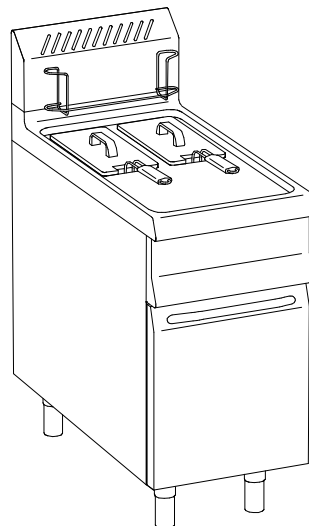


SERIE 909



FRIGGITRICE A GAS SU VANO ARMADIATO

2 vasche 10+10 lt.

GAS FRYERS, ON CUPBOARD

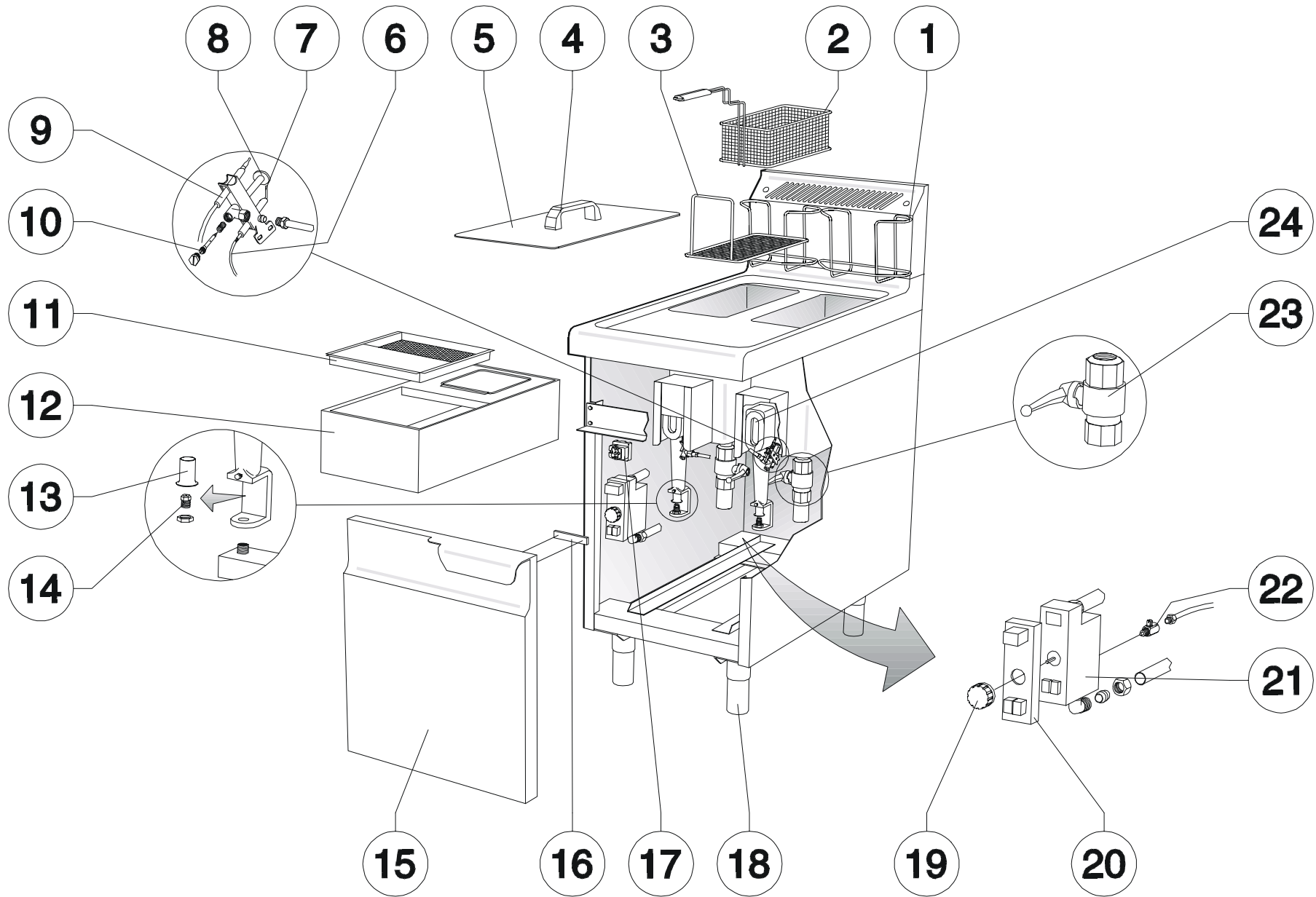
2 x 10 lt. well

GAS FRITEUSEN, SCHRANKUNTERBAU MIT TÜR

2 x 10 lt. Becken

FRITEUSES A GAZ, ARMOIRE AVEC PORTE

2 x 10 lt. cuve



	COD.	REV.	DESCRIZIONE	DESCRIPTION	BESCHREIBUNG	DESCRIPTION
1	9303245		Supporto cestini	Support for basket	Korbhalter	Support panier
2	0101100		Cestino friggitrice 140x285x120h	Basket 140x285x120h	Korb 140x285x120h	Panier 140x285x120h
3	0101118		Retina cromata	Mesh	Netz	Grille
4	0101243		Maniglia coperchio	Cover handle	Deckelgriff	Poignée couvercle
5	LC128-00		Coperchio	Cover	Verschlusskappe	Couvercle
6	0100858	C	Cavo per accensione Sit L=600	Ignition cable Sit L=600	Kabel für zünder Sit L=600	Câble pour allumage Sit L=600
7	0100832	C	Candela d'accensione	Ignitor	Zündkerze	Bougie d'allumage
8	0100822	C	Bruciatore pilota	Pilot burner	Zündflammenbrenner	Brûleur pilote
9	0100809	C	Termocoppia	Thermocouple	Thermoelement	Thermocouple
10	(vedi tab.)		Ugello	Nozzle	Düse	Injecteur
11	0108051		Filtro olio per friggitrice	Filter	Filtre	Filtre
12	0108079		Vasca raccogliolio	Oil collecting pan	Oilsammelnbecken	Cuve rec. huile
13	0108036		Boccola aria primaria	Primary air bush	Luftschieber	Douille air primaire
14	(vedi tab.)		Ugello bruciatore	Nozzle	Düse	Injecteur
15	9203102	02	Porta cucine S.900N	Door	Tür	Porte
15a	9204576	02	Porta armadio cucine versione "1"	Door version 1	Tür Ausführung 1	Porte version 1
16	0108077		Chiusura magnetica	Magnetic lock	Magnetverschluss	Fermeture magnetique
17	0108038	C	Termostato sicurezza 3F-230°C	Safety thermostat 3F-230°C	Temperaturbegrenzer 3F-230°C	Thermostat de sécurité 3F-230°C
18	0100324		Assieme piedino da 2" H=165	Foot 2" H=165	Fuss 2" H=165	Pied 2" H=165
19	0100856		Manopola nera Sit per valvola gas	Minisit knob	Knebel Schwarz	Poignée noire
20	0100857	C	Accensione valvola minisit	Piezo ignitor	Piezozündung	Allumeur piezo
21	0108030	C	Corpo valvola minisit	Minisit valve	Minisit Gasarmatur	Soupape minisit
22	0100835	C	Giunto interrotto	Thermocouple extension	Thermoelement-Ausdehnung	Extension thermocouple
23	0108062		Rubinetto scarico olio	Oil drain tap	Fettablasshahn	Robinet vidange huile
24	0108045		Bruciatore sx	Left burner	Brenner Linke	Brûleur gauche

TIPO DI BRUCIATORE	GAS	NAZIONI CE EN 203 - 1	PRESSIONE DI ALIMENTAZIONE	COD. UGELLO Pos. 14	Ø 1/100	COD. UGELLO Pos. 10	Ø 1/100
Qn = 13 kW	G 20	AT-DK-ES-FI-IE-IT-PT-GB-SE-CH	20 mbar	0108070	170	0108069	35
		DE-BE-FR					
	G 25	NL-FR-BE	25 mbar	0108070	170		
		DE	20 mbar	0108071	190		
	G 30 G 31	BE-DK-ES-FI-FR-IE-GR-NO	28-30/37 mbar	0108031	110	0100829	20
		IT-NL-PT-GB-SE					
		DE-AT-CH	50 mbar	0108032	100		



COD. XES30915/F

PAG. 4/4