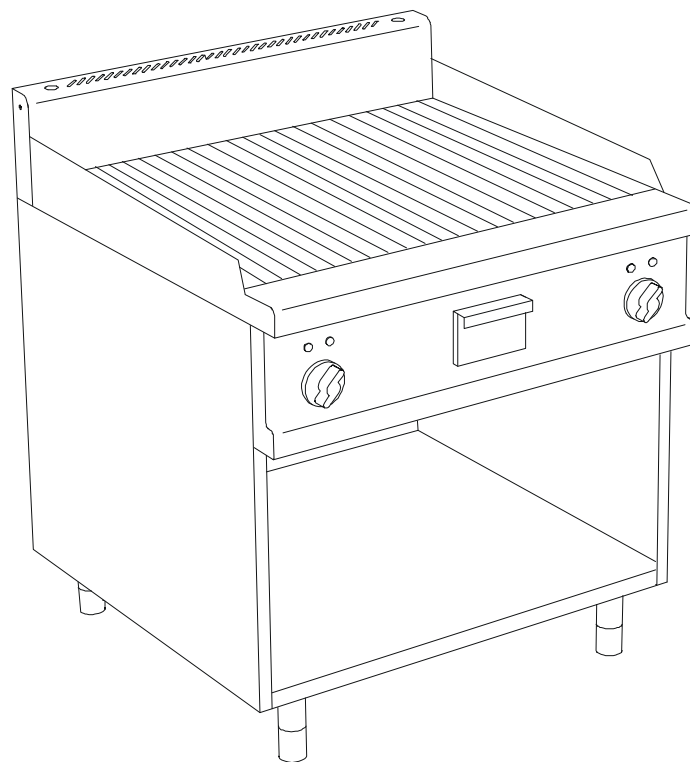


# SERIE 700

---

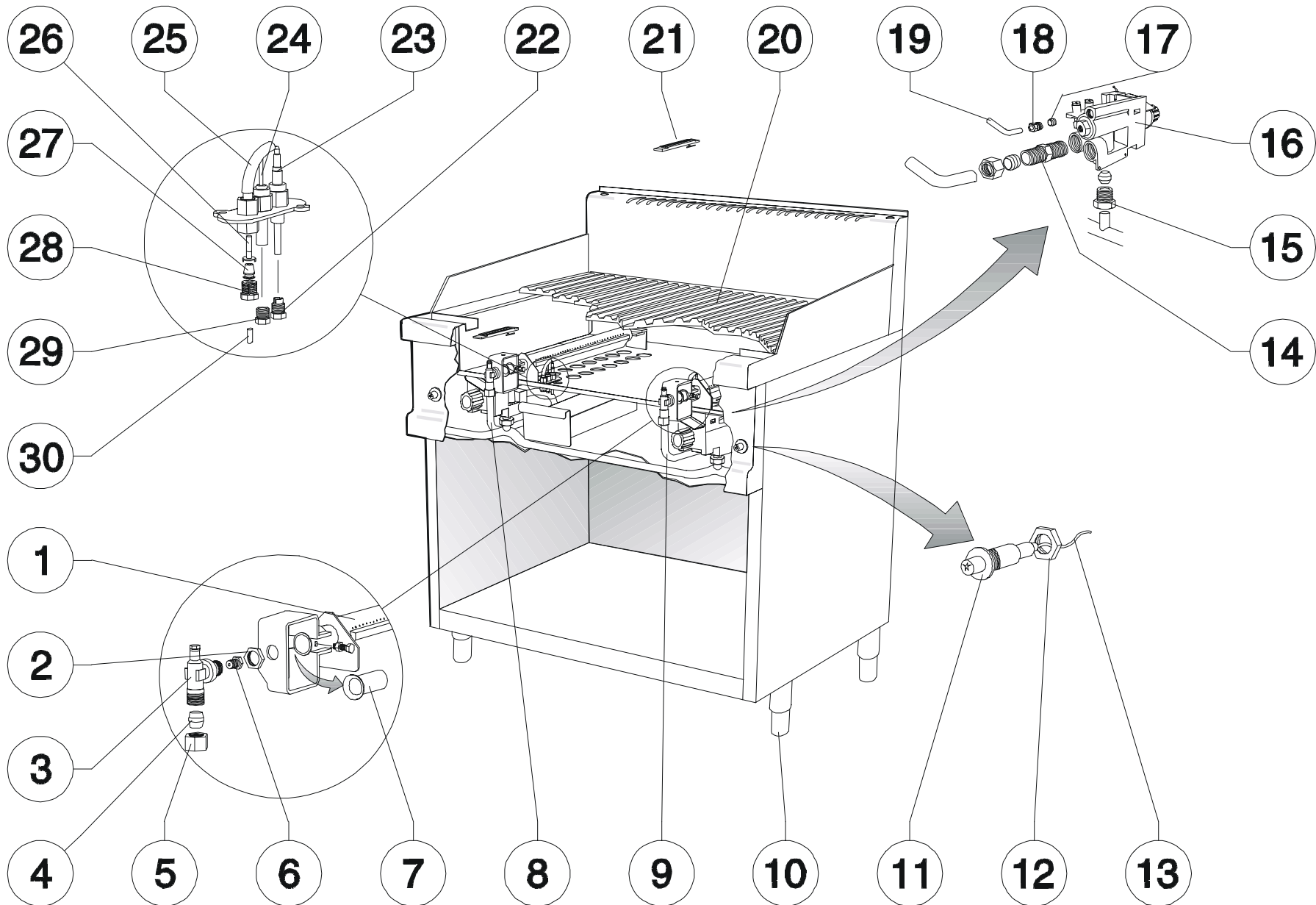


FRY-TOPS GAS, SU VANO A GIORNO, PIASTRA RIGATA  
GAS FRY TOPS, RIBBED PLATE, ON OPEN BASE  
GAS GRILLPLATTEN, BRATPLATTE GERILLT,  
SCHRANKUNTERBAU OFFEN



GRILLADES GAZ, PLAQUE RAINUREE, ARMOIRE OUVERTE

---



	COD.	REV.	DESCRIZIONE	DESCRIPTION	BESCHREIBUNG	DESCRIPTION
1	0109046		Bruciatore principale	Main burner	Hauptbrenner	Brûleur principal
2	0100770		Dado	Nut	Mutter	Ecrou
3	0100767		Raccordo per ugello	Nozzle junction	Düsenverbindung	Raccord gicleur
4	0100775		Bicono per condotta gas Ø10	Gas pipe bush Ø 10	Doppelkegelring für Gasleitung Ø 10	Bicône pour tube gaz Ø 10
5	0100779		Dado per condotta gas Ø10	Gas pipe nut Ø 10	Mutter für Gasleitung Ø 10	Ecrou pour tube gaz Ø 10
6	vedi tabella		Ugello	Nozzle	Düse	Injecteur
7	0100265		Regolatore aria primaria	Primary air bush	Luftschieber	Douille air primaire
8	LB568-00		Conduttura gas Ø10 valvola-bruciatore	Tube gas Ø 10 valve-burner	Gas Ventilleitung Ø 10 für Gasarmatur-Brenner	Conduite Ø 10 soupape-brûleur
9	LB567-00		Conduttura gas Ø10 valvola-bruciatore versione 0	Tube gas Ø 10 valve-burner version 0	Gasventilleitung Ø 10 für Gasarmatur-Brenner Ausführung 0	Conduite Ø 10 soupape-brûleur version 0
9a	LC748-00		Conduttura gas Ø10 valvola-bruciatore versione 2-3	Tube gas Ø 10 valve-burner version 2-3	Gasventilleitung Ø 10 für Gasarmatur-Brenner Ausführung 2-3	Conduite Ø 10 soupape-brûleur version 2-3
10	0100323	02	Assieme piedino da 1" 3/4 H=165	Foot 1"3/4 H=165	Fuss 1"3/4 H=165	Pied 1"3/4 H=165
11	0100895	C	Accensione piezo	Piezoelectric ignition	Piezozünder	Allumage piézoélectrique
12	0100894	C	Dado per accensione piezo	Piezoelectric ignition nut	Mutter für Piezozünder	Ecrou pour allumage piézoélectrique
13	0109082	C	Cavo A.T. per accensione piezo	Piezoelectric ignition cable A.T.	Kabel A.T. für Piezozünder	Câble A.T. pour allumage piézoélectrique
14	LB554-00		Raccordo uscita gas per valvola	Connection for valve	Ventilverschraubung	Raccord pour soupape gaz
15	LB555-00		Raccordo entrata gas per valvola	Inlet connection valve	Ventileingangsverschraubung	Raccord pour soupape gaz
16	KLV0001	C	Valvola gas completa di accessori	Gas valve with accessories	Gasarmatur mit Zubehöre	Soupape gaz avec accessoires
16a	0100873		Valvola gas	Gas valve	Gasarmatur	Soupape gaz
17	0109080		Bicono per condotta gas Ø4	Gas pipe fitting Ø 4	Verschraubung für Gasleitung Ø 4	Raccord pour tube gaz Ø 4
18	0109081		Raccordo per condotta gas Ø4	Gas pipe bush Ø 4	Doppelkegelring für Gasleitung Ø 4	Bicône pour tube gaz Ø 4
19	LB569-00		Conduttura gas Ø4 valvola-pilota	Gas pipe Ø 4 for valve-pilot	Gasleitung Ø 4 für Gasarmatur-Zündflammenbrenner	Tube gaz Ø 4 pour soupape-brûleur pilote
20	LC529-00		Piastra rigata	Ribbed plate	Grillplatte	Plaque nervurée
21	LB636-00		Tassello fissa bulbo Fry-Top Serie 700E	Probe protection-700E Series Fry-top	Fühlerschutz Fry-top Serie 700E	Protetction bulbe - Grillades Serie 700E
22	0100817		Raccordo per termocoppia	Thermocouple connection	Verschraubung für Thermoelement	Raccord pour thermocouple
23	0100808	C	Termocoppia L = 400 mm	Thermocouple L = 400 mm	Thermoelement 400 mm lang	Thermocouple L = 400 mm
24	0100830	C	Candela d'accensione	Igniter plug	Zündkerze	Bougie d'allumage
25	0109047	C	Bruciatore pilota	Pilot burner	Zündflammenbrenner	Brûleur pilote
26	vedi tabella		Ugello pilota	Pilot injector	Zündflammenbrennerdüse	Injecteur pilote
27	0100778		Bicono per condotta gas Ø4	Gas pipe bush Ø 4	Doppelkegelring für Gasleitung Ø 4	Bicône pour tube gaz Ø 4
28	0100777		Raccordo per condotta gas Ø4	Gas pipe fitting Ø 4	Verschraubung für Gasleitung Ø 4	Raccord pour tube gaz Ø 4
29	0100807		Raccordo per candela	Igniter plug connection	Verschraubung für Zündkerze	Raccord pour bougie d'allumage
30	LB570-00		Conduttura gas Ø4 valvola-pilota	Gas pipe Ø 4 for valve-pilot	Gasleitung Ø 4 für Gasarmatur-Zündflammenbrenner	Tube gaz Ø 4 pour soupape-brûleur pilote

TIPO DI BRUCIATORE Pos. 1	GAS	NAZIONI EN 203 - 1	PRESSIONE DI ALIMENTAZIONE	CODICE UGELLO Pos. 6	Ø 1/100	CODICE UGELLO Pos. 26	Ø 1/100
Bruciatore Fry-top 1/2 mod. 6,3 kW	G 20	AT-DK-ES-FI-IE-IT-PT-GB-SE-CH	20 mbar	0102030	190	0109078	27
	G 20	DE-BE-FR	20/25 mbar	0102030	190		
	G 25	NL	25 mbar	0109075	195		
	G25	DE		0100904	210	0109077	19
	G 30 - G 31	BE-DK-ES-FI-FR-IE IT-NL-PT-GB-SE DE-AT-CH	28-30/37 mbar	0101034	120		
			50 mbar	0100944	105		



COD. XES30706/K

PAG. 4/4