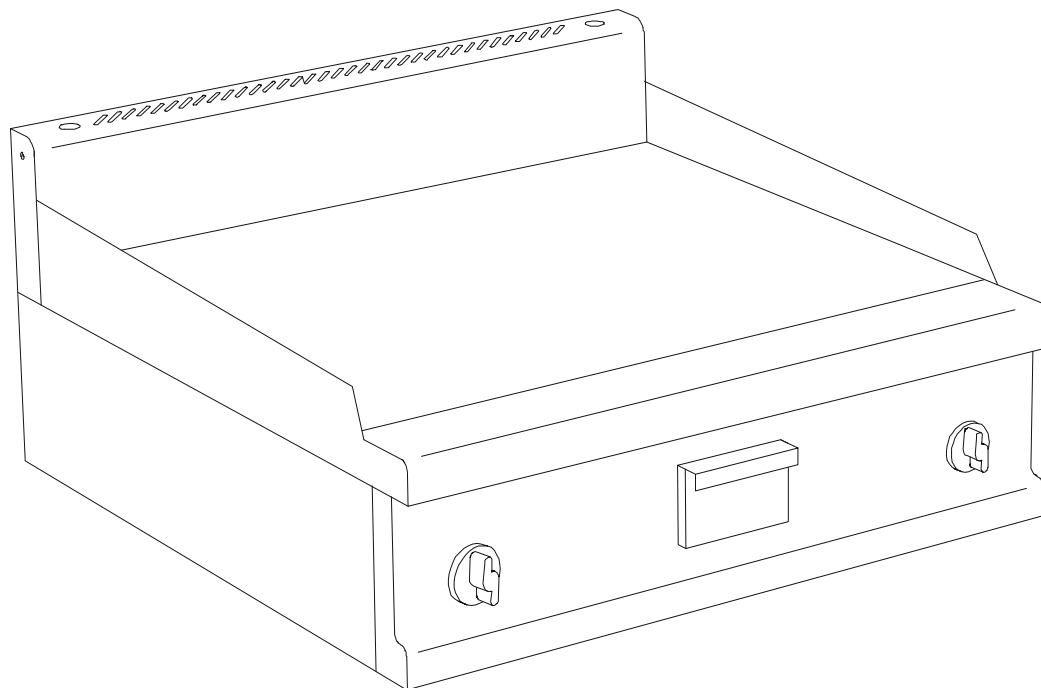
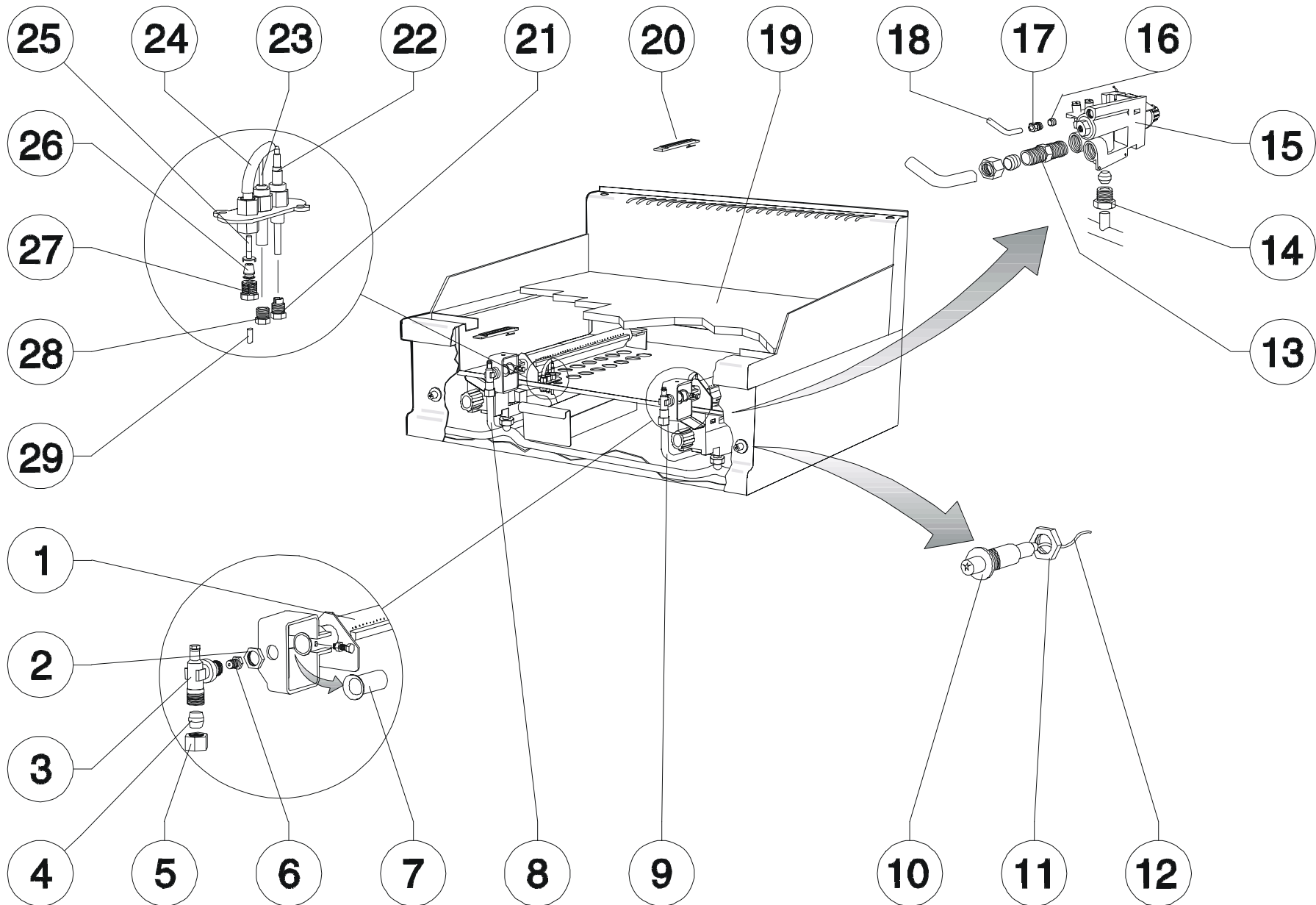


SERIE 700



FRY-TOPS GAS, A SBALZO, PIASTRA LISCIA
GAS FRY TOPS, SMOOTH PLATE
GAS GRILLPLATTEN, BRATPLATTE GLATT
GRILLADES GAZ, PLAQUE LISSE



| | COD. | REV. | DESCRIZIONE | DESCRIPTION | BESCHREIBUNG | DESCRIPTION |
|-----|--------------|------|--|--|---|---|
| 1 | 0109046 | | Bruciatore principale | Main burner | Hauptbrenner | Brûleur principal |
| 2 | 0100770 | | Dado | Nut | Mutter | Ecrou |
| 3 | 0100767 | | Raccordo per ugello | Nozzle junction | Düsenverbindung | Raccord gicleur |
| 4 | 0100775 | | Bicono per condotta gas Ø10 | Gas pipe bush Ø 10 | Doppelkegelring für Gasleitung Ø 10 | Bicône pour tube gaz Ø 10 |
| 5 | 0100779 | | Dado per condotta gas Ø10 | Gas pipe nut Ø 10 | Mutter für Gasleitung Ø 10 | Ecrou pour tube gaz Ø 10 |
| 6 | vedi tabella | | Ugello | Nozzle | Düse | Injecteur |
| 7 | 0100265 | | Regolatore aria primaria | Primary air bush | Luftschieber | Douille air primaire |
| 8 | LB568-00 | | Conduttura gas Ø10 valvola-bruciatore | Tube gas Ø 10 valve-burner | Gas Ventilleitung Ø 10 für Gasarmatur-Brenner | Conduite Ø 10 soupape-brûleur |
| 9 | LB567-00 | | Conduttura gas Ø10 valvola-bruciatore versione 0 | Tube gas Ø 10 valve-burner version 0 | Gasventilleitung Ø 10 für Gasarmatur-Brenner Ausführung 0 | Conduite Ø 10 soupape-brûleur version 0 |
| 9a | LC748-00 | | Conduttura gas Ø10 valvola-bruciatore versione 2-3 | Tube gas Ø 10 valve-burner version 2-3 | Gasventilleitung Ø 10 für Gasarmatur-Brenner Ausführung 2-3 | Conduite Ø 10 soupape-brûleur version 2-3 |
| 10 | 0100895 | C | Accensione piezo | Piezoelectric ignition | Piezozünder | Allumage piézoélectrique |
| 11 | 0100894 | C | Dado per accensione piezo | Piezoelectric ignition nut | Mutter für Piezozünder | Ecrou pour allumage piézoélectrique |
| 12 | 0109082 | C | Cavo A.T. per accensione piezo | Piezoelectric ignition cable A.T. | Kabel A.T. für Piezozünder | Câble A.T. pour allumage piézoélectrique |
| 13 | LB554-00 | | Raccordo uscita gas per valvola | Connection for valve | Ventilverschraubung | Raccord pour soupape gaz |
| 14 | LB555-00 | | Raccordo entrata gas per valvola | Inlet connection valve | Ventileingangsverschraubung | Raccord pour soupape gaz |
| 15 | KL0001 | C | Valvola gas completa di accessori | Gas valve with accessories | Gasarmatur mit Zubehör | Soupape gaz avec accessoires |
| 16 | 0100873 | | Valvola gas | Gas valve | Gasarmatur | Soupape gaz |
| 16a | 0109080 | | Bicono per condotta gas Ø4 | Gas pipe fitting Ø 4 | Verschraubung für Gasleitung Ø 4 | Raccord pour tube gaz Ø 4 |
| 17 | 0109081 | | Raccordo per condotta gas Ø4 | Gas pipe bush Ø 4 | Doppelkegelring für Gasleitung Ø 4 | Bicône pour tube gaz Ø 4 |
| 18 | LB569-00 | | Conduttura gas Ø4 valvola-pilota | Gas pipe Ø 4 for valve-pilot | Gasleitung Ø 4 für Gasarmatur-Zündflammenbrenner | Tube gaz Ø 4 pour soupape-brûleur pilote |
| 19 | LC527-00 | | Piastra liscia | Smooth plate | Griddleplatte | Plaque lisse |
| 20 | LB636-00 | | Tassello fissa bulbo Fry-Top Serie 700E | Probe protection-700E Series Fry-top | Fühlerschutz Fry-top Serie 700E | Protetction bulbe - Grillades Serie 700E |
| 21 | 0100817 | | Raccordo per termocoppia | Thermocouple connection | Verschraubung für Thermolement | Raccord pour thermocouple |
| 22 | 0100808 | C | Termocoppia L = 400 mm | Thermocouple L = 400 mm | Thermolement 400 mm lang | Thermocouple L = 400 mm |
| 23 | 0100830 | C | Candela d'accensione | Igniter plug | Zündkerze | Bougie d'allumage |
| 24 | 0109047 | C | Bruciatore pilota | Pilot burner | Zündflammenbrenner | Brûleur pilote |
| 25 | vedi tabella | | Ugello pilota | Pilot injector | Zündflammenbrennerdüse | Injecteur pilote |
| 26 | 0100778 | | Bicono per condotta gas Ø4 | Gas pipe bush Ø 4 | Doppelkegelring für Gasleitung Ø 4 | Bicône pour tube gaz Ø 4 |
| 27 | 0100777 | | Raccordo per condotta gas Ø4 | Gas pipe fitting Ø 4 | Verschraubung für Gasleitung Ø 4 | Raccord pour tube gaz Ø 4 |
| 28 | 0100807 | | Raccordo per candela | Igniter plug connection | Verschraubung für Zündkerze | Raccord pour bougie d'allumage |
| 29 | LB570-00 | | Conduttura gas Ø4 valvola-pilota | Gas pipe Ø 4 for valve-pilot | Gasleitung Ø 4 für Gasarmatur-Zündflammenbrenner | Tube gaz Ø 4 pour soupape-brûleur pilote |

| TIPO DI BRUCIATORE Pos. 1 | GAS | NAZIONI CE EN 203 - 1 | PRESSIONE DI ALIMENTAZIONE | CODICE UGELLO Pos. 6 | Ø 1/100 | CODICE UGELLO Pos. 25 | Ø 1/100 |
|---|-------------|---|-------------------------------|--------------------------|--------------------|--------------------------|------------|
| Bruciatore Fry-top 1/1 mod. 6,3 + 6,3 kW | G 20 | AT-DK-ES-FI-IE-IT-PT-GB-SE-CH | 20 mbar | 0102030 | 190 | 0109078 | 27 |
| | G 20 | DE-BE-FR | 20/25 mbar | 0102030 | 190 | | |
| | G 25 | NL | 25 mbar | 0109075 | 195 | | |
| | G 25 | DE | | 20 mbar | 0100904 | 210 | |
| | G 30 - G 31 | BE-DK-ES-FI-FR-IE IT-NL-PT-GB-SE DE-AT-CH | | 28-30/37 mbar 50 mbar | 0101034 0100944 | 120 105 | 0109077 |



COD. XES30706/G

PAG. 4/4