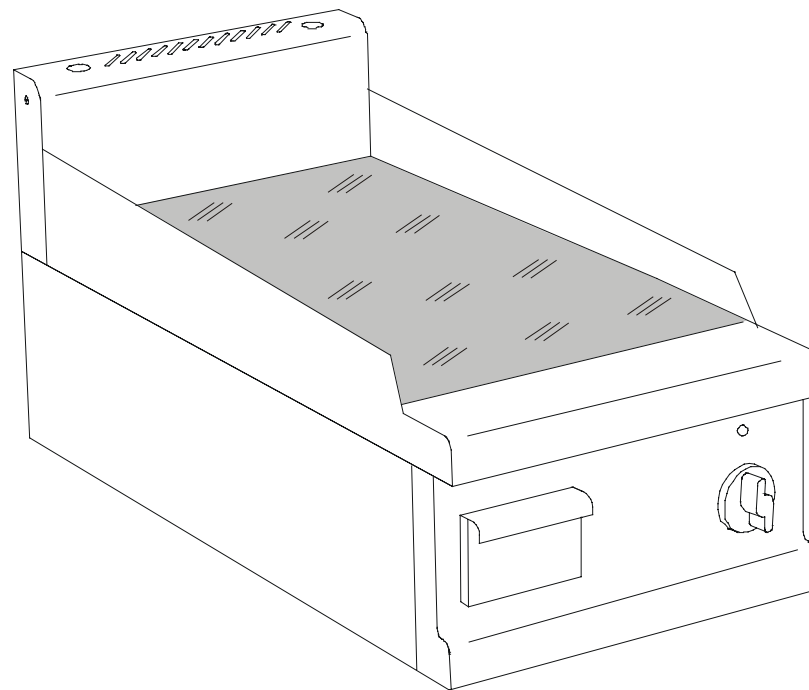
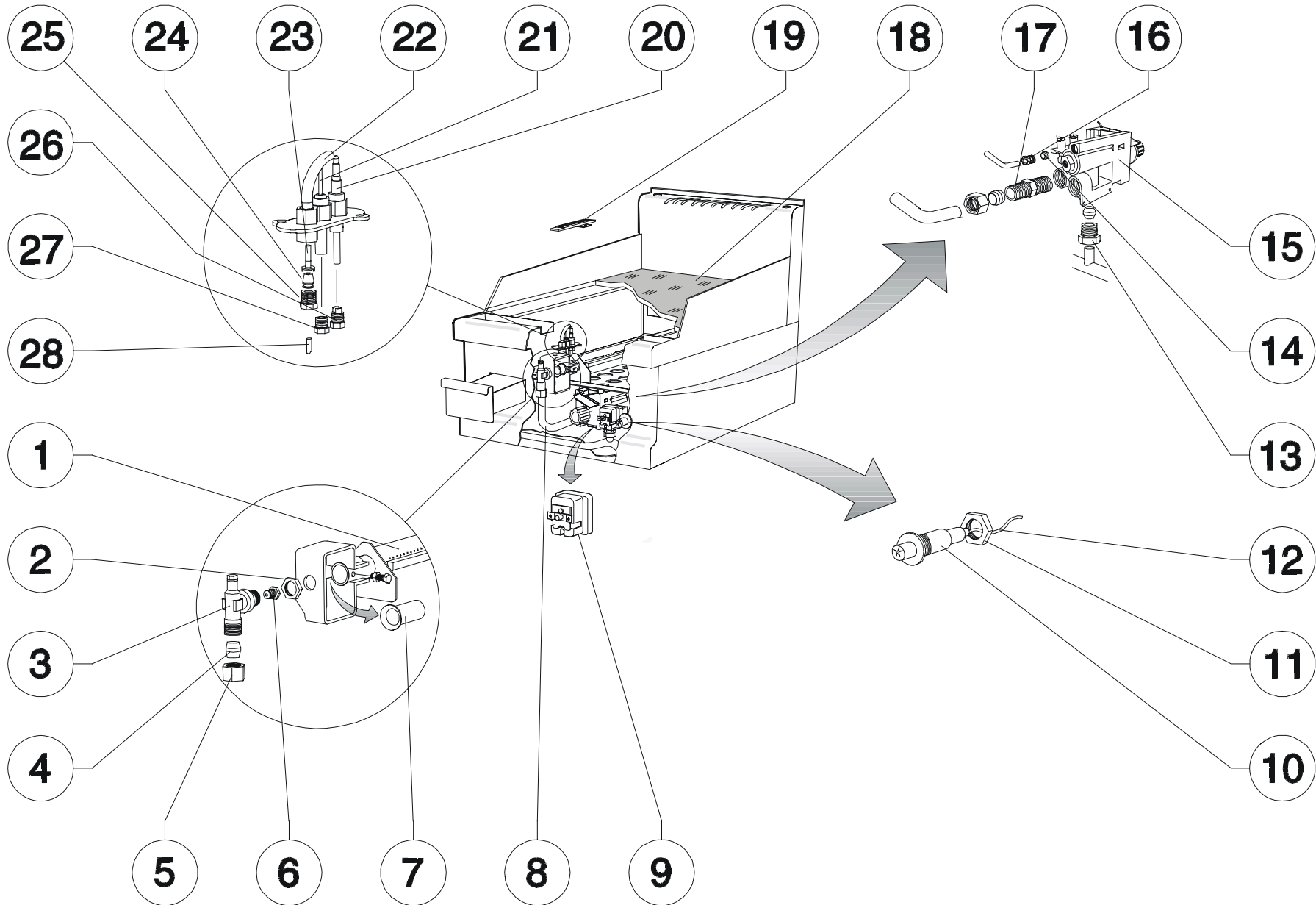


SERIE 700



FRY-TOPS GAS, A SBALZO, PIASTRA LISCIA CROMATA
GAS FRY TOPS, SMOOTH CHROMED PLATE
GAS GRILLPLATTEN, BRATPLATTE GLATT HARTVERCHROMT
GRILLADES GAZ, PLAQUE LISSE CHROMEE



	COD.	REV.	DESCRIZIONE	DESCRIPTION	BESCHREIBUNG	DESCRIPTION
1	0109046		Bruciatore principale	Main burner	Hauptbrenner	Brûleur principal
2	0100770		Dado	Nut	Mutter	Ecrou
3	0100767		Raccordo per ugello	Nozzle junction	Düsenverbindung	Raccord pour injecteur
4	0100775		Bicono per condotta gas Ø10	Gas pipe bush Ø 10	Doppelkegelring für Gasleitung Ø 10	Bicône pour tube gaz Ø 10
5	0100779		Dado per condotta gas Ø10	Gas pipe nut Ø 10	Mutter für Gasleitung Ø 10	Ecrou pour tube gaz Ø 10
6	vedi tabella		Ugello	Nozzle	Düse	Injecteur
7	0100265		Regolatore aria primaria	Primary air bush	Luftschieber	Douille air primaire
8	LB567-00		Conduttura gas Ø10 valvola-bruciatore versione 0	Tube gas Ø 10 valve-burner version 0	Gasventilleitung Ø 10 für Gasarmatur-Brenner Ausführung 0	Conduite Ø 10 soupape-brûleur version 0
8a	LC748-00		Conduttura gas Ø10 valvola-bruciatore versione 2-3	Tube gas Ø 10 valve-burner version 2-3	Gasventilleitung Ø 10 für Gasarmatur-Brenner Ausführung 2-3	Conduite Ø 10 soupape-brûleur version 2-3
9	0101375		Termostato di sicurezza	Safety thermostat	Sicherheitsthermostat	Thermostat de sécurité
10	0100895	C	Accensione piezo	Piezoelectric ignition	Piezozünder	Allumage piézoélectrique
11	0100894	C	Dado per accensione piezo	Piezoelectric ignition nut	Mutter für Piezozünder	Ecrou pour allumage piézoélectrique
12	0109082	C	Cavo A.T. per accensione piezo	Piezoelectric ignition cable A.T.	Kabel A.T. für Piezozünder	Câble A.T. pour allumage piézoélectrique
13	LB555-00		Raccordo entrata gas per valvola	Inlet connection valve	Ventileingangsverschraubung	Raccord pour zoupape gaz
14	0100778		Bicono per condotta gas Ø4	Gas pipe bush Ø 4	Doppelkegelring für Gasleitung Ø 4	Bicône pour tube gaz Ø 4
15	KVL0007	C	Valvola gas completa di accessori	Gas valve with accessories	Gasarmatur mit Zubehör	Soupape gaz avec accessoires
16	0100879		Valvola gas	Gas valve	Gasarmatur	Soupape gaz
16a	0100777		Raccordo per condotta gas Ø4	Gas pipe fitting Ø 4	Verschraubung für Gasleitung Ø 4	Raccord pour tube gaz Ø 4
17	LB554-00		Raccordo uscita gas per valvola	Connection for valve	Ventilverschraubung	Raccord pour soupape
18	LC525-00		Piastra liscia cromata	Smooth chrome plated plate	Griddleplatte, blank verchromt	Plaque lisse au chrome
19	LB636-00		Tassello fissa bulbo Fry-Top Serie 700e	Probe protection -700E Series Fry-Top	Fühlerschutz - Fry-Top Serie 700E	Protection bulbe-Grillades Serie 700E
20	0100808	C	Termocoppia L = 400 mm	Thermocouple L = 400 mm	Thermoelement 400 mm lang	Couple thermo-électrique L = 400 mm
21	0100830	C	Candela d'accensione	Igniter plug	Zündkerze	Bougie d'allumage
22	0109047	C	Bruciatore pilota	Pilot burner	Zündflammenbrenner	Brûleur pilote
23	vedi tab.		Ugello pilota	Pilot injector	Zündflammenbrennerdüse	Injecteur pilote
24	0109080		Bicono per condotta gas Ø4	Gas pipe bicone Ø 4	Doppelkegelring für Gasleitung Ø 4	Bicône pour tube gaz Ø 4
25	0109081		Raccordo per condotta gas Ø4	Gas pipe fitting Ø 4	Verschraubung für Gasleitung Ø 4	Raccord pour tube gaz Ø 4
26	0100817		Raccordo per termocoppia	Thermocouple connection	Verschraubung für Thermoelement	Raccord pour couple thermo-électrique
27	0100807		Raccordo per candela	Igniter plug connection	Verschraubung für Zündkerze	Raccord pour bougie d'allumage
28	LB569-00		Conduttura gas Ø4 valvola-pilota	Gas pipe Ø 4 for valve-pilot	Gasleitung Ø 4 für Gasarmatur-Zündflammenbrenner	Tube gaz Ø 4 pour soupape-brûleur pilote

TIPO DI BRUCIATORE Pos. 1	GAS	NAZIONI CE EN 203 - 1	PRESSIONE DI ALIMENTAZIONE	CODICE UGELLO Pos. 6	Ø 1/100	CODICE UGELLO Pos. 23	Ø 1/100
Bruciatore Fry-top 1/2 mod. 6,3 kW	G 20	AT-DK-ES-FI-IE-IT-PT-GB-SE-CH	20 mbar	0102030	190	0109078	27
	G 20	DE-BE-FR	20/25 mbar	0102030	190		
	G 25	NL	25 mbar	0109075	195		
	G25	DE		20 mbar	0100904	210	
	G 30 - G 31	BE-DK-ES-FI-FR-IE IT-NL-PT-GB-SE DE-AT-CH		28-30/37 mbar	0101034	120	0109077
			50 mbar	0100944	105		



COD. XES30706/E

PAG. 4/4