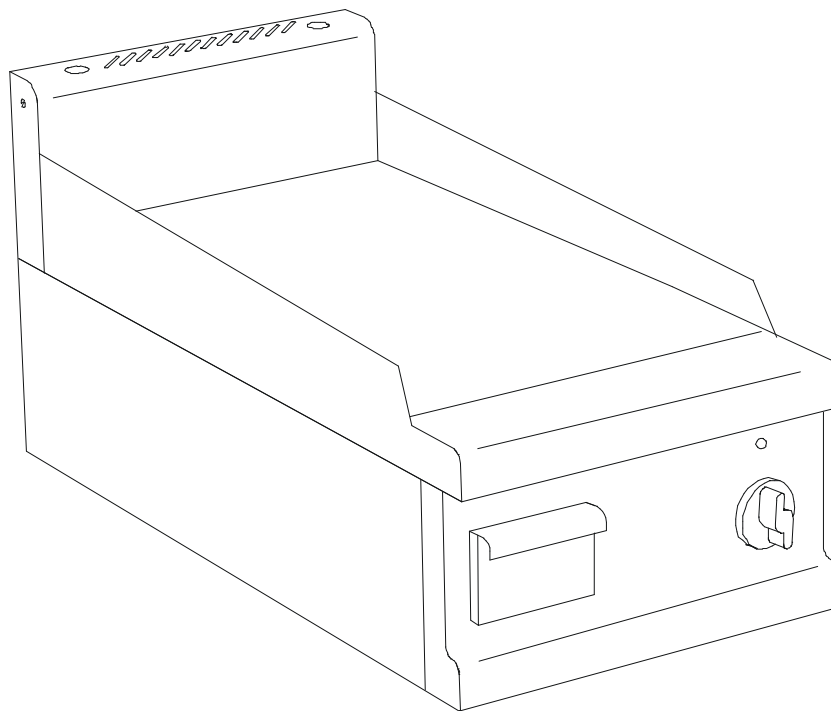
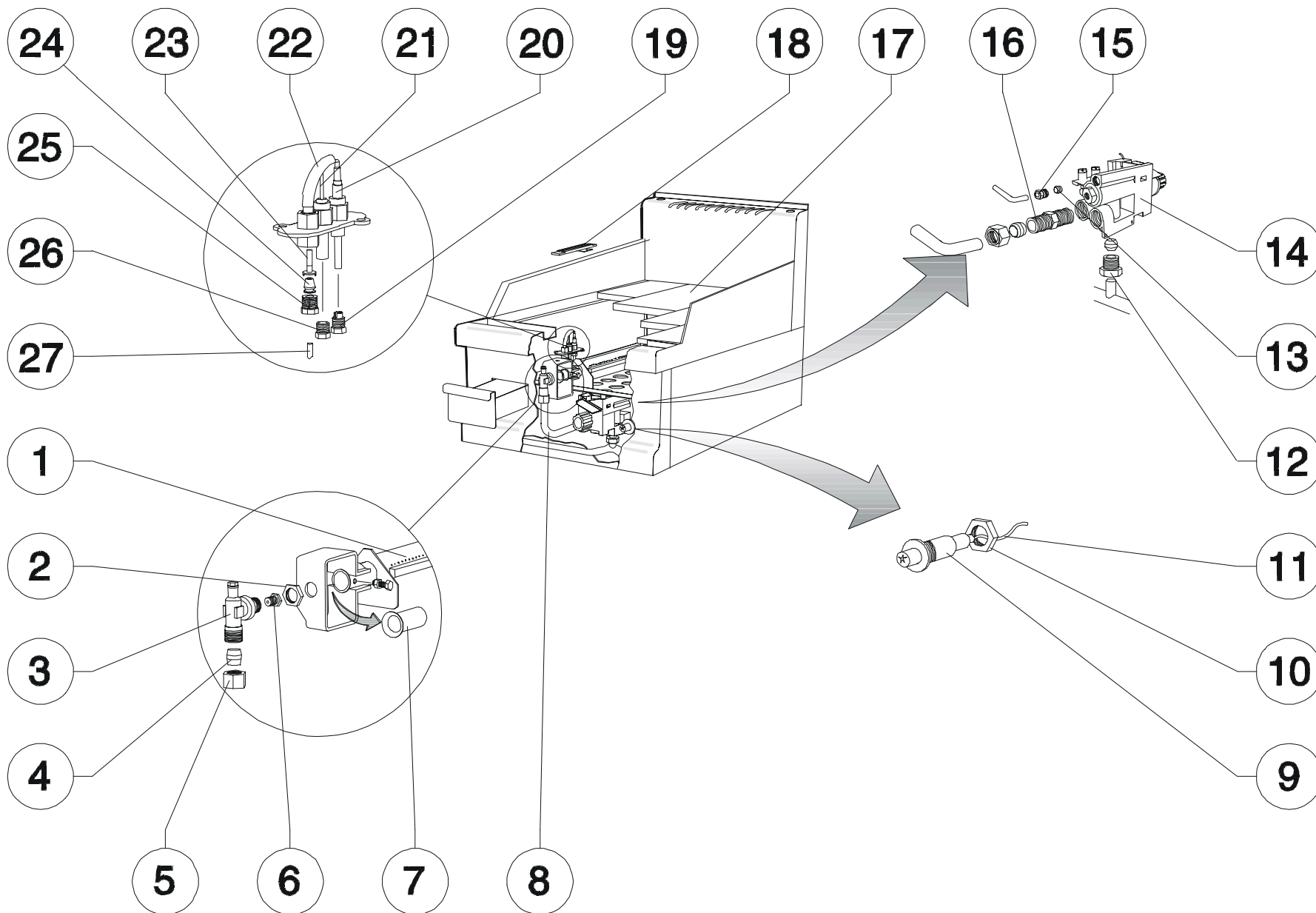


SERIE 700



FRY-TOPS GAS, A SBALZO, PIASTRA LISCIA
GAS FRY TOPS, SMOOTH PLATE
GAS GRILLPLATTEN, BRATPLATTE GLATT
GRILLADES GAZ, PLAQUE LISSE



	COD.	REV.	DESCRIZIONE	DESCRIPTION	BESCHREIBUNG	DESCRIPTION
1	0109046		Bruciatore principale	Main burner	Hauptbrenner	Brûleur principal
2	0100770		Dado	Nut	Mutter	Ecrou
3	0100767		Raccordo per ugello	Nozzle junction	Düsenverbindung	Raccord gicleur
4	0100775		Bicono per condotta gas Ø10	Gas pipe bicone Ø 10	Doppelkegelring für Gasleitung Ø 10	Bicône pour tube gaz Ø 10
5	0100779		Dado per condotta gas Ø10	Gas pipe nut Ø 10	Mutter für Gasleitung Ø 10	Ecrou pour tube gaz Ø 10
6	vedi tabella		Ugello	Nozzle	Düse	Injecteur
7	0100265		Regolatore aria primaria	Primary air bush	Luftschieber	Douille air primaire
8	LB567-00		Conduttura gas Ø10 valvola-bruciatore versione 0	Tube gas Ø 10 valve-burner version 0	Gasventilleitung Ø 10 für Gasarmatur-Brenner Ausführung 0	Conduite Ø 10 soupape-brûleur version 0
8a	LC748-00		Conduttura gas Ø10 valvola-bruciatore versione 2-3	Tube gas Ø 10 valve-burner version 2-3	Gasventilleitung Ø 10 für Gasarmatur-Brenner Ausführung 2-3	Conduite Ø 10 soupape-brûleur version 2-3
9	0100895	C	Accensione piezo	Piezoelectric ignition	Piezozünder	Allumage piézoélectrique
10	0100894	C	Dado per accensione piezo	Piezoelectric ignition nut	Mutter für Piezozünder	Ecrou pour allumage piézoélectrique
11	0109082	C	Cavo A.T. per accensione piezo	Piezoelectric ignition cable A.T.	Kabel A.T. für Piezozünder	Câble A.T. pour allumage piézoélectrique
12	LB555-00		Raccordo entrata gas per valvola	Inlet connection valve	Ventileingangsverschraubung	Raccord pour zoupape gaz
13	0100778		Bicono per condotta gas Ø4	Gas pipe bush Ø 4	Doppelkegelring für Gasleitung Ø 4	Bicône pour tube gaz Ø 4
14	KLV0001	C	Valvola gas completa di accessori	Gas valve with accessories	Gasarmatur mit Zubehör	Soupape gaz avec accessoires
14a	0100873		Valvola gas	Gas valve	Gasarmatur	Soupape gaz
15	0100777		Raccordo per condotta gas Ø4	Gas pipe fitting Ø 4	Verschraubung für Gasleitung Ø 4	Raccord pour tube gaz Ø 4
16	LB554-00		Raccordo uscita gas per valvola	Connection for valve	Ventilverschraubung	Raccord pour soupape
17	LC524-00		Piastra liscia	Smooth plate	Griddleplatte	Plaque lisse
18	LB636-00		Tassello fissa bulbo Fry-Top Serie 700E	Probe protection -700E Series Fry-Top	Fühlerschutz - Fry-Top Serie 700E	Protection bulbe-Grillades Serie 700E
19	0100817		Raccordo per termocoppia	Thermocouple connection	Verschraubung für Thermoelement	Raccord pour thermocouple
20	0100808	C	Termocoppia L = 400 mm	Thermocouple L = 400 mm	Thermoelement 400 mm lang	Thermocouple L = 400 mm
21	0100830	C	Candela d'accensione	Igniter plug	Zündkerze	Bougie d'allumage
22	0109047	C	Bruciatore pilota	Pilot burner	Zündflammenbrenner	Brûleur pilote
23	vedi tab.		Ugello pilota	Pilot injector	Zündflammenbrennerdüse	Injecteur pilote
24	0109080		Bicono per condotta gas Ø4	Gas pipe bush Ø 4	Doppelkegelring für Gasleitung Ø 4	Bicône pour tube gaz Ø 4
25	0109081		Raccordo per condotta gas Ø4	Gas pipe fitting Ø 4	Verschraubung für Gasleitung Ø 4	Raccord pour tube gaz Ø 4
26	0100807		Raccordo per candela	Igniter plug connection	Verschraubung für Zündkerze	Raccord pour bougie d'allumage
27	LB569-00		Conduttura valvola - pilota Ø4	Pilot gas tube Ø 4	Pilotleitung Ø 4	Conduite veilleuse Ø 4

TIPO DI BRUCIATORE Pos. 1	GAS	NAZIONI EN 203 - 1	PRESSIONE DI ALIMENTAZIONE	CODICE UGELLO Pos. 6	Ø 1/100	CODICE UGELLO Pos. 23	Ø 1/100
Bruciatore Fry-top 1/2 mod. 6,3 kW	G 20	AT-DK-ES-FI-IE-IT-PT-GB-SE-CH	20 mbar	0102030	190	0109078	27
	G 20	DE-BE-FR	20/25 mbar	0102030	190		
	G 25	NL	25 mbar	0109075	195		
	G25	DE		20 mbar	0100904	210	
	G 30 - G 31	BE-DK-ES-FI-FR-IE IT-NL-PT-GB-SE DE-AT-CH	28-30/37 mbar	0101034	120	0109077	19
			50 mbar	0100944	105		



COD. XES30706/A

PAG. 4/4