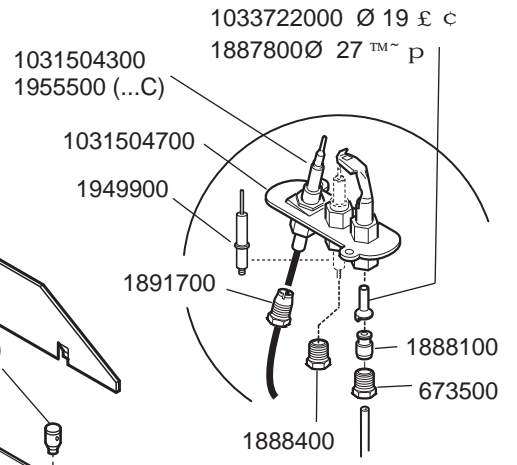
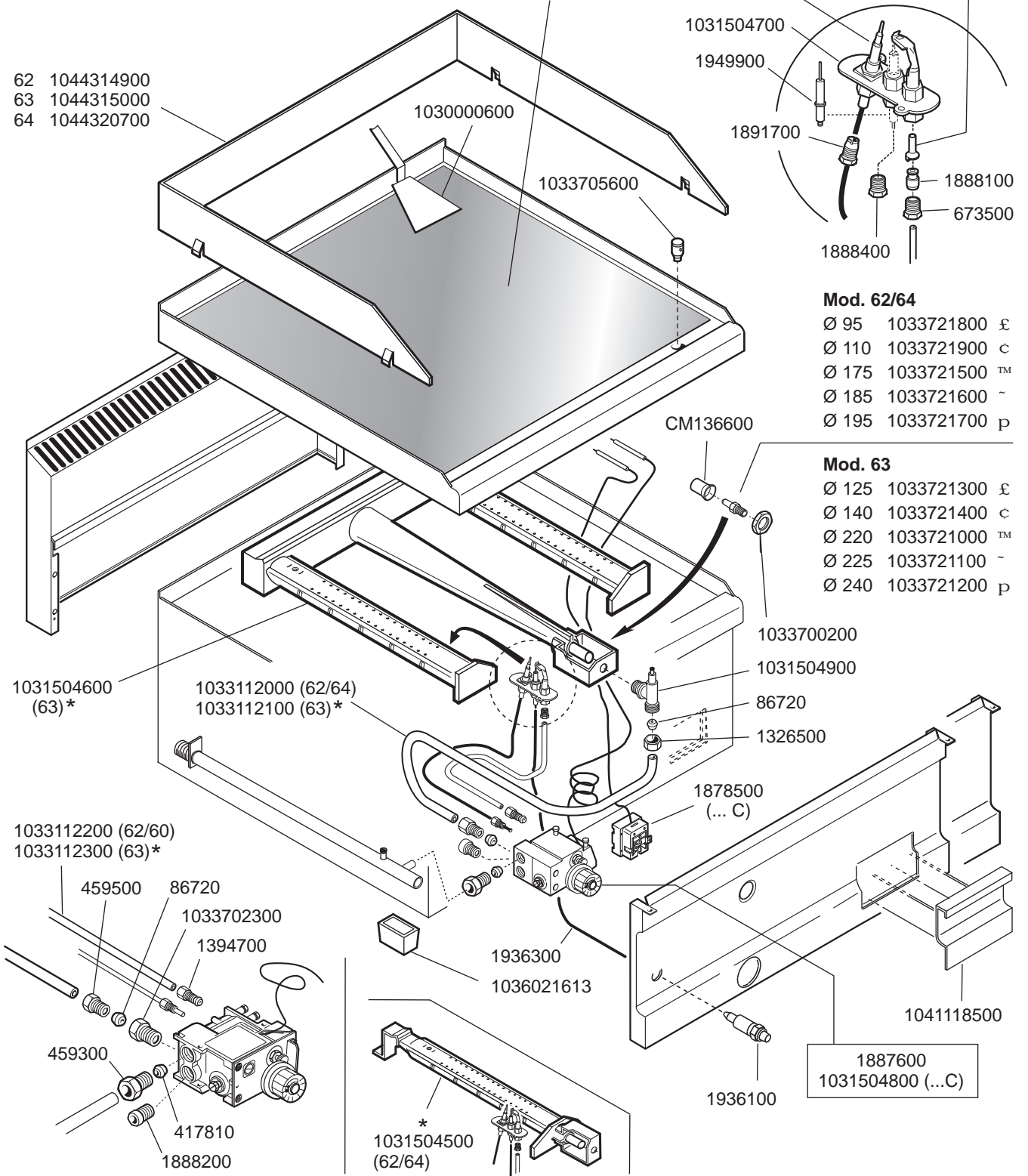


BG 62 TLL	(CGG 6220)	1040363600	62 TLL	1044721533
BG 62 TRR	(CGG 6220R)	1040363500	62 TRR	10447262500
BG 62 TLC	(CGG 6220C)	1040364100	62 TLC	10447262100
BG 63 TLL	(CGG 6230)	1040363700	63 TLL	1044721633
BG 63 TLR	(CGG 6230LR)	1040363900	63 TLR	1044724033
BG 63 TLC	(CGG 6230C)	1040364200	63 TLC	1044759013
BG 64 TLL	(CGG 6240)	1040363800	64 TLL	1044725033
BG 64 TLR	(CGG 6240LR)	1040364000	64 TLR	1044724933
BG 64 TLC	(CGG 6240C)	1040364300	64 TLC	10447262400

**FRY TOPS E BISTECCHIERE A GAS**  
**GAS HEATED FRY TOPS**  
**GRILLADES A GAZ**  
**GASBEHEIZTE BRAT- UND GRILLPLATTEN**

62 1044314900  
63 1044315000  
64 1044320700



**Mod. 62/64**

Ø 95	1033721800	£
Ø 110	1033721900	c
Ø 175	1033721500	TM
Ø 185	1033721600	~
Ø 195	1033721700	p

**Mod. 63**

Ø 125	1033721300	£
Ø 140	1033721400	c
Ø 220	1033721000	TM
Ø 225	1033721100	~
Ø 240	1033721200	p

**ID GAS:** £ G30/50    c G30/29    TM G20/20    ~ G25/25    p G25/20

	ELABORATO:	APPROVATO:	GRUPPO:	DENOMINAZIONE:		
	G.Z.		Serie 600 Snack	Impianto gas - Mobile		
	DATA:	DATA:	PARTICOLARE:	REV. N. d	DEL d	DISSEGNO N. d
	26 Feb 2002	26 Feb 2002	Disegno esploso per ricambi	Z00	0202	3S.6.60.BG
SOST. DIS.						