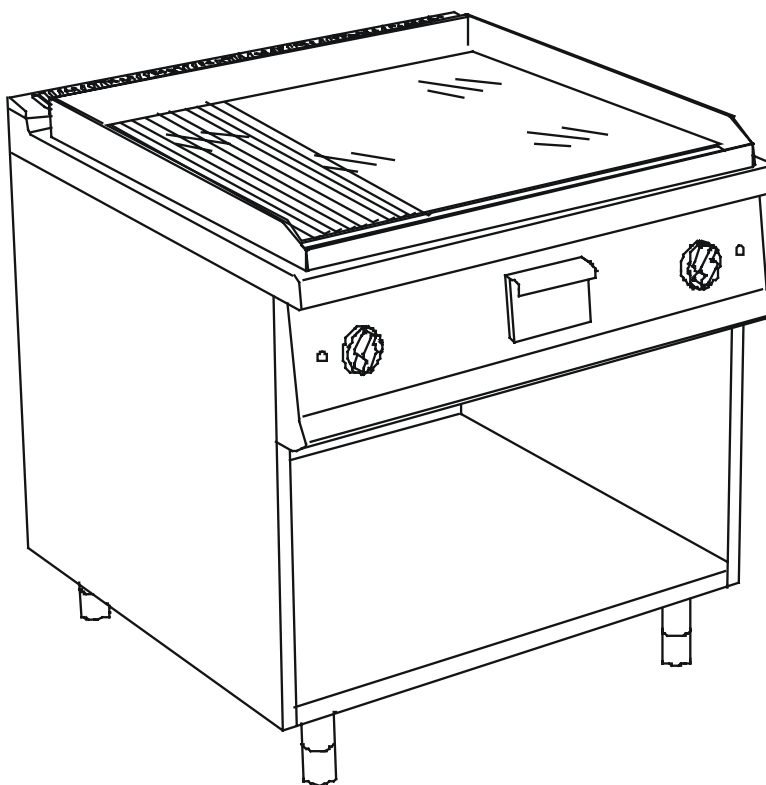


# SERIE 809

---



FRY-TOP GAS, PIASTRA LISCIA - RIGATA CROMATA  
GAS FRY TOPS, SMOOTH AND RIBBED CHROMED PLATE  
GAS GRILLPLATTEN, BRATPLATTE GLATT - GERILLT HARTVERCHROMT  
GRILLADES GAZ, PLAQUE LISSE - RAINUREE CHROME





**ESPLOSI - EXPLODED DRAWINGS**  
**EXPLOSIONZEICHNUNGEN - VUE ECLATEE**

**Codice** XES30808/G

**Pagina** 2 di 4

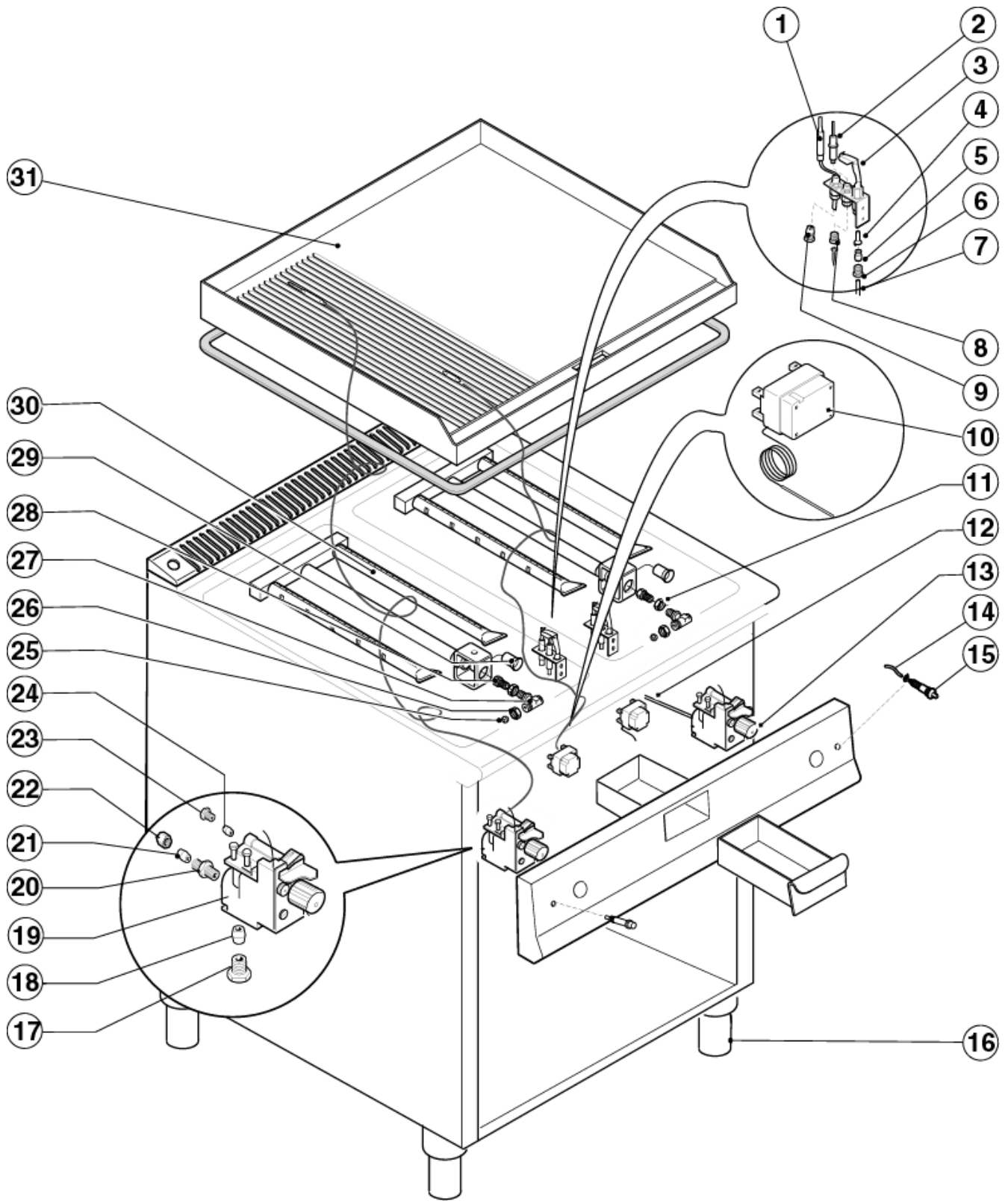
**Verifica:** Ufficio tecnico \_\_\_\_\_ Tormen

**Emissione:** Ufficio tecnico \_\_\_\_\_ Tormen

**Approvazione:** p.Direzione tecnica \_\_\_\_\_ Forin

Copia controllata nr. \_\_\_\_\_

Copia non controllata



	COD.	REV.	DESCRIZIONE	DESCRIPTION	BESCHREIBUNG	DESCRIPTION
1	0105056	C	Termocoppia L = 850 mm	Thermocouple L = 850 mm	Thermoelement 850 mm lang	Thermocouple L =850 mm
2	0100830	C	Candela d'accensione	Igniter plug	Zündkerze	Bougie d'allumage
3	0105054	C	Brucciatore pilota	Pilot burner	Zündflammenbrenner	Brûleur pilote
4	vedi tabella		Ugello	Nozzle	Düse	Injecteur
5	0109080		Bicono per condotta gas Ø4	Gas pipe bush Ø 4	Doppelkegelring für Gasleitung Ø 4	Bicône pour tube gaz Ø 4
6	0100777		Raccordo per condotta gas Ø4	Gas pipe fitting Ø 4	Verschraubung für Gasleitung Ø 4	Raccord pour tube gaz Ø 4
7a	9204994		Conduttura dx gas valvola-pilota	Rhs Tube gas valve-pilot	Rh Gas Ventilleitung für Gasarmatur- Zündflammenbrenner	Conduite Ø 10 supape-pilote
7b	9204995		Conduttura sx gas valvola-pilota	Lhs Tube gas valve-pilot	Li Gasventilleitung für Gasarmatur- Zündflammenbrenner	Conduite Ø 10 soupape-pilote
8	0100807		Raccordo per candela	Igniter plug connection	Verschraubung für Zündkerze	Raccord pour bougie d'allumage
9	0100817		Raccordo per termocoppia	Thermocouple connection	Verschraubung für Thermoelement	Raccord pour thermocouple
10	0105052	C	Termostato sicurezza	Safety thermostat	Temperaturbegrenzer	Thermostat de sécurité
11	0100770		Dado	Nut	Mutter	Ecrou
12a	9204991		Conduttura dx gas Ø10 valvola-bruciatore	Rhs Tube gas Ø 10 valve-burner	Rh Gas Ventilleitung Ø 10 für Gasarmatur-Brenner	Conduite Ø 10 supape-brûleur droite
12b	9204992		Conduttura sx gas Ø10 valvola-bruciatore	Lhs Tube gas Ø 10 valve-burner	Li Gasventilleitung Ø 10 für Gasarmatur-Brenner	Conduite Ø 10 soupape-brûleur gauche
13	KVL0001	C	Valvola gas per il forno completa di accessori	Gas valve with accessories	Gasarmatur mit Zubehör	Soupape gaz avec accessoires
14	0109082	C	Cavo A.T. per accensione piezo	Piezoelectric ignition cable A.T.	Kabel A.T. für Piezozünder	Câble A.T. pour allumage piézoélectrique
15	0100895	C	Accensione piezo	Piezoelectric ignition	Piezozünder	Allumage piézoélectrique
16	0100323		Piedino 1"3/4	Foot support + Foot 1"3/4	Fusshalter + fuss 1"3/4	Support pied+pied 1"3/4
17	LB555-00		Raccordo per condotta gas Ø10	Gas pipe fitting Ø 4	Verschraubung für Gasleitung Ø 4	Raccord pour tube gaz Ø 4
18	0100842		Bicono per condotta gas Ø10	Gas pipe bush Ø 4	Doppelkegelring für Gasleitung Ø 4	Bicône pour tube gaz Ø 4
19	0100873		Valvola gas	Gas valve	Gasarmatur	Soupape gaz
20	LB554-00		Raccordo valvola Eurosit	Connection for Eurosit valve	Ventilverschraubung Eurosit	Raccord pour soupape Eurosit
21	0100775		Bicono per condotta gas Ø 10	Gas pipe bicone Ø 10	Doppelkegelring für Gasleitung Ø 10	Bicône pour tube gaz Ø 10
22	0100774		Raccordo per condotta gas Ø 10	Gas pipe fitting Ø 10	Verschraubung für Gasleitung Ø 10	Raccord pour tube gaz Ø 10
23	0100777		Raccordo per condotta gas Ø4	Gas pipe fitting Ø 4	Verschraubung für Gasleitung Ø 4	Raccord pour tube gaz Ø 4
24	0100778		Bicono per condotta gas Ø4	Gas pipe bush Ø 4	Doppelkegelring für Gasleitung Ø 4	Bicône pour tube gaz Ø 4
25	0100775		Bicono per condotta gas Ø10	Gas pipe bicone Ø 10	Doppelkegelring für Gasleitung Ø 10	Bicône pour tube gaz Ø 10
26	0100779		Dado per condotta gas Ø10	Gas pipe nut Ø 10	Mutter für Gasleitung Ø 10	Ecrou pour tube gaz Ø 10
27	0105051		Raccordo per ugello	Nozzle junction	Düsenverbindung	Raccord gicleur
28	vedi tabella		Ugello	Nozzle	Düse	Injecteur
29	0105053		Regolatore aria primaria	Primary air bush	Luftschieber	Douille air primaire
30	0105050		Brucciatore principale	Main burner	Hauptbrenner	Brûleur principal
31	9303748		Piastra liscia-rigata cromata	Ribbed-smooth chrome plated plate	Griddle-Grillplatte, blank verchromt	Plaque ½ lisse et ½ nervurée au chrome

TIPO DI BRUCIATORE Pos. 30	GAS	NAZIONI CE EN 203 - 1	PRESSIONE DI ALIMENTAZIONE	CODICE UGELLO Pos. 28	Ø 1/100	CODICE UGELLO Pos. 4	Ø 1/100
Bruciatore 7 + 7 kW	G 20	AT-DK-ES-FI-IE-IT-PT-GB-SE-CH	20 mbar	0105120	205L	0109078	27
	G 20	DE-BE-FR	20/25 mbar	0105120	205L		
	G 20	HU	25 mbar	0105185	185L		
	G 25	NL	25 mbar	0105120	205L		
	G 25	DE	20 mbar	0105121	220L		
	G 25.1	HU	25 mbar	0105186	215L		
	G 30 - G 31	BE-DK-ES-FI-FR-IE IT-NL-PT-GB-SE DE-AT-CH	28-30/37 mbar 50 mbar	0105123 0105122	135L 120L	0105119	14



COD. XES30808/G

PAG. 4/4