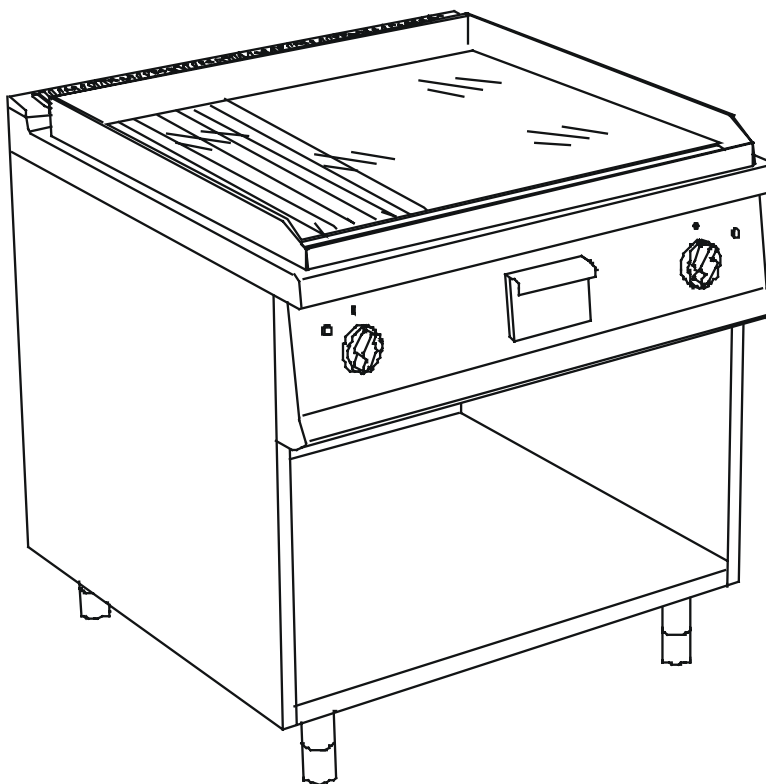

SERIE 809



FRY-TOP GAS, PIASTRA LISCIA - RIGATA
GAS FRY TOPS, SMOOTH AND RIBBED PLATE
GAS GRILLPLATTEN, BRATPLATTE GLATT - GERILLT HARTVER
GRILLADES GAZ, PLAQUE LISSE - RAINUREE



ESPLOSI - EXPLODED DRAWINGS
EXPLOSIONZEICHNUNGEN - VUE ECLATEE

Codice XES30808/E

Pagina 2 di 4

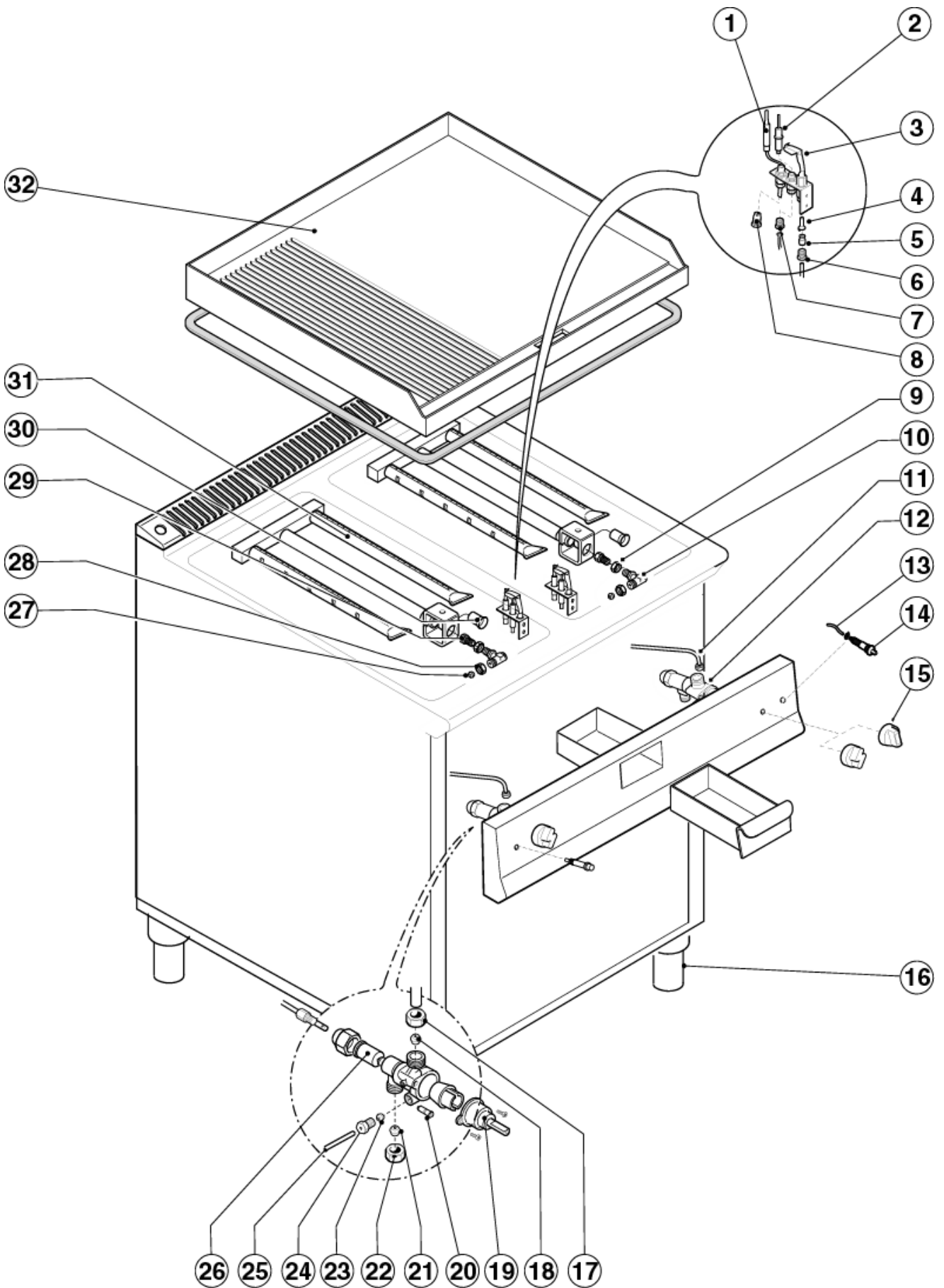
Verifica: Ufficio tecnico _____ Tormen

Emissione: Ufficio tecnico _____ Tormen

Approvazione: Direzione tecnica _____ p. Forin

Copia controllata nr. _____

Copia non controllata



	COD.	REV.	DESCRIZIONE	DESCRIPTION	BESCHREIBUNG	DESCRIPTION
1	0105056	C	Termocoppia L = 850 mm	Thermocouple L = 850 mm	Thermoelement 850 mm lang	Thermocouple L =850 mm
2	0100830	C	Candela d'accensione	Igniter plug	Zündkerze	Bougie d'allumage
3	0105054	C	Brucciatoe pilota	Pilot burner	Zündflammenbrenner	Brûleur pilote
4	vedi tabella		Ugello	Nozzle	Düse	Injecteur
5	0109080		Bicono per condotta gas Ø4	Gas pipe bush Ø 4	Doppelkegelring für Gasleitung Ø 4	Bicône pour tube gaz Ø 4
6	0100777		Raccordo per condotta gas Ø4	Gas pipe fitting Ø 4	Verschraubung für Gasleitung Ø 4	Raccord pour tube gaz Ø 4
7	0100807		Raccordo per candela	Igniter plug connection	Verschraubung für Zündkerze	Raccord pour bougie d'allumage
8	0100617		Raccordo per termocoppia	Thermocouple connection	Verschraubung für Thermoelement	Raccord pour thermocouple
9	0100770		Dado	Nut	Mutter	Ecrou
10	0105051		Raccordo per ugello	Nozzle junction	Düsenverbindung	Raccord gicleur
11a	9204958		Conduittura dx gas rubinetto-bruciatore	Rhs Tube gas gas cock-burner	Rh Gas Ventilleitung für Gasarmatur-Brenner	Conduite robinet-brûleur droite
11b	9204959		Conduittura sx gas rubinetto-bruciatore	Lhs Tube gas gas cock-burner	Li Gas Ventilleitung für Gasarmatur-Brenner	Conduite robinet-brûleur gauche
12	0100731	C	Rubinetto	Gas Cock	Gasarmatur	Robinet de gaz
13	0109082	C	Cavo A.T. per accensione piezo	Piezoelectric ignition cable A.T.	Kabel A.T. für Piezozünder	Câble A.T. pour allumage piézoélectrique
14	0100895	C	Accensione piezo	Piezoelectric ignition	Piezozünder	Allumage piézoélectrique
15a	0101954		Manopola con tappo	Knob with insert	Knebel Ø 65 mit Pfropfen	Manette Ø 65 avec insert
15b	0101798		Manopola "S"	Knob "S"	knebel "S"	Manette "S" vifs
16	0100323		Piedino 1"3/4	Foot support + Foot 1"3/4	Fusshalter + fuss 1"3/4	Support pied+pied 1"3/4
17	0100774		Raccordo per condotta gas Ø 10	Gas pipe fitting Ø 10	Verschraubung für Gasleitung Ø 10	Raccord pour tube gaz Ø 10
18	0100775		Bicono per condotta gas Ø 10	Gas pipe bicone Ø 10	Doppelkegelring für Gasleitung Ø 10	Bicône pour tube gaz Ø 10
19	0100773		Cappuccio per rubinetti 21S	Cover	Verschlusskappe	Couvercle
20	Vedi tabella		By-pass	By-pass	By-pass	By-pass
21	0100775		Bicono per condotta gas Ø 10	Gas pipe bicone Ø 10	Doppelkegelring für Gasleitung Ø 10	Bicône pour tube gaz Ø 10
22	0100774		Raccordo per condotta gas Ø 10	Gas pipe fitting Ø 10	Verschraubung für Gasleitung Ø 10	Raccord pour tube gaz Ø 10
23	0100778		Bicono per condotta gas Ø4	Gas pipe bicone Ø 4	Doppelkegelring für Gasleitung Ø 4	Bicône pour tube gaz Ø 4
24	0100777		Dado per condotta gas Ø4	Gas pipe nut Ø 4	Mutter für Gasleitung Ø 4	Ecrou pour tube gaz Ø 4
25a	9204784		Conduittura sx gas rubinetto-pilota	Lhs Tube gas gas cock-pilot	Li Gasventilleitung Gasarmatur- Zündflammenbrenner	Conduite robinet-pilote gauche
25b	9204785		Conduittura dx gas rubinetto-pilota	Rhs Tube gas gas cock-pilot	Rh Gas Ventilleitung Gasarmatur- Zündflammenbrenner	Conduite robinet- pilote droite
26	0100752		Magnete	Magneto	Magnet	Magnéto
27	0100775		Bicono per condotta gas Ø10	Gas pipe bicone Ø 10	Doppelkegelring für Gasleitung Ø 10	Bicône pour tube gaz Ø 10
28	0100779		Dado per condotta gas Ø10	Gas pipe nut Ø 10	Mutter für Gasleitung Ø 10	Ecrou pour tube gaz Ø 10
29	vedi tabella		Ugello	Nozzle	Düse	Injecteur
30	0105053		Regolatore aria primaria	Primary air bush	Luftschieber	Douille air primaire
31	0105050		Brucciatoe principale	Main burner	Hauptbrenner	Brûleur principal
32	9303746		Piastra liscia-rigata	Ribbed-smooth plate	Griddle-Grillplatte, blank verchromt	Plaque ½ lisse et ½ nervurée

TIPO DI BRUCIATORE Pos. 31	GAS	NAZIONI EN 203 - 1	PRESSIONE DI ALIMENTAZIONE	CODICE UGELLO Pos. 29	Ø 1/100	CODICE by pass Pos. 20	Ø 1/100	CODICE UGELLO Pos. 4	Ø 1/100
Bruciatore 7 + 7 kW	G 20	AT-DK-ES-FI-IE-IT-PT-GB-SE-CH	20 mbar	0105120	205L	Reg.	-	0109078	27
	G 20	DE-BE-FR	20/25 mbar	0105120	205L				
	G 20	HU	25 mbar	0105185	185L				
	G 25	NL	25 mbar	0105120	205L				
	G 25	DE	20 mbar	0105121	220L				
	G 25.1	HU	25 mbar	0105186	215L				
	G 30 - G 31	BE-DK-ES-FI-FR-IE IT-NL-PT-GB-SE DE-AT-CH	28-30/37 mbar 50 mbar	0105123 0105122	135L 120L	0102058 0102058	90 90	0105119	14



COD. XES30808/E

PAG. 4/4