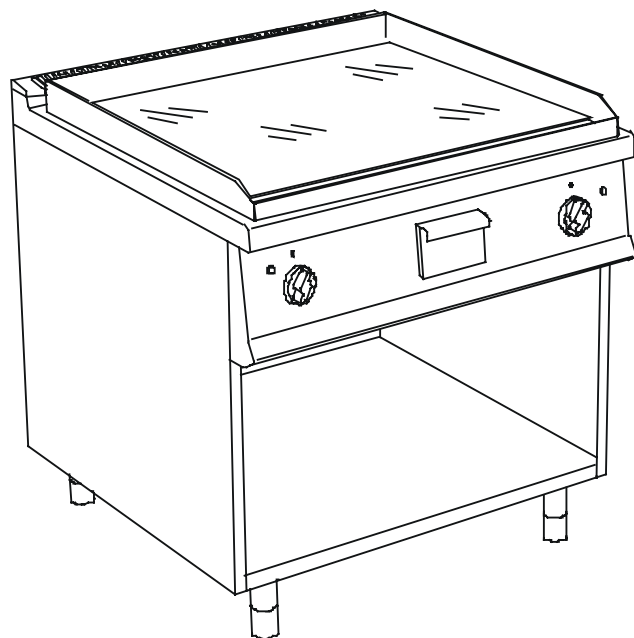


---

# SERIE 809

---



FRY-TOP GAS, PIASTRA LISCIA CROMATA  
GAS FRY TOPS, SMOOTH CHROMED PLATE  
GAS GRILLPLATTEN, BRATPLATTE GLATT HARTVERCHROMT  
GRILLADES GAZ, PLAQUE LISSE CHROMEE





**ESPLOSI - EXPLODED DRAWINGS**  
**EXPLOSIONZEICHNUNGEN - VUE ECLATEE**

**Codice** XES30808/F

**Pagina** 2 di 4

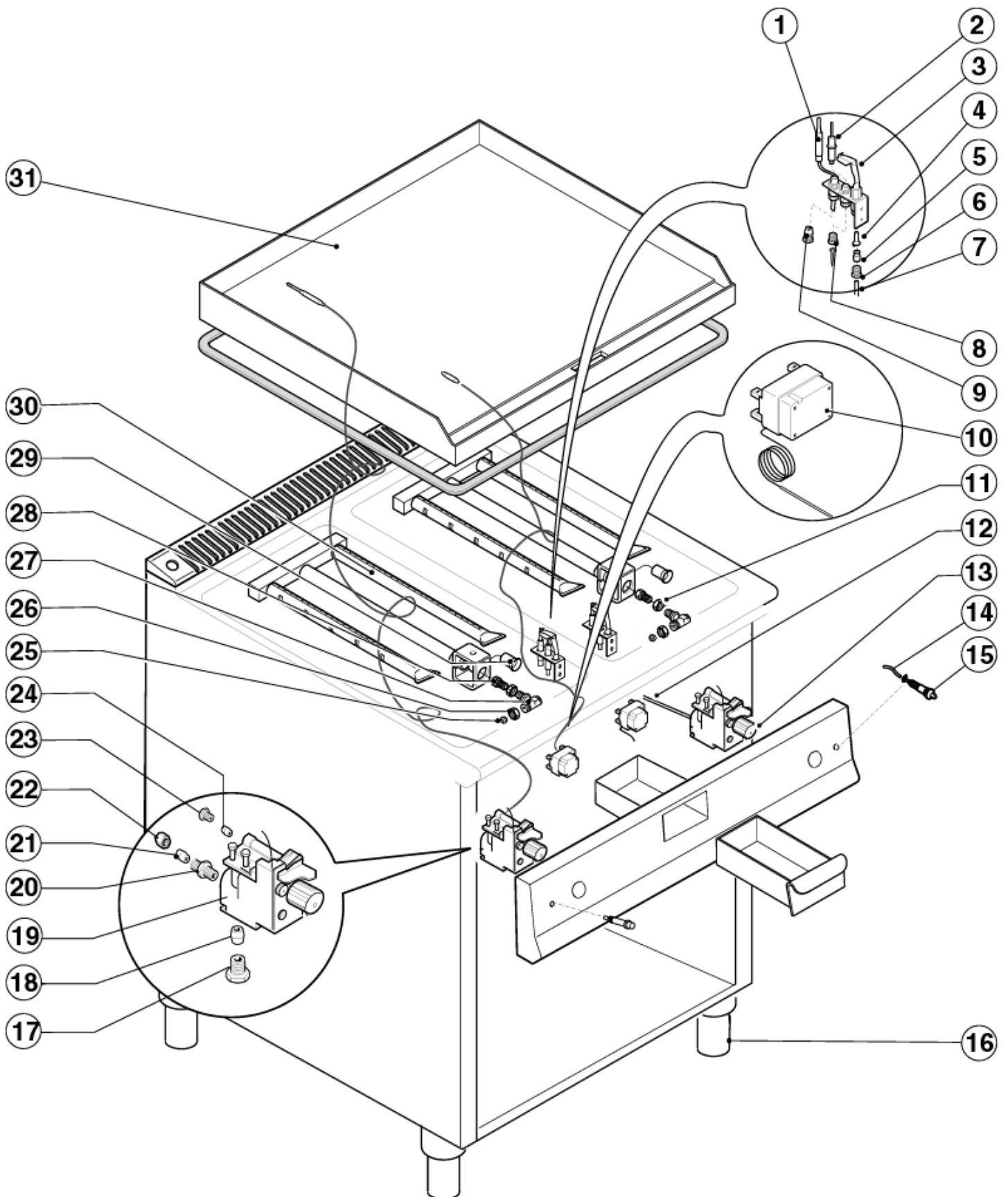
**Verifica:** Ufficio tecnico \_\_\_\_\_ Tormen

**Emissione:** Ufficio tecnico \_\_\_\_\_ Tormen

**Approvazione:** p.Direzione tecnica \_\_\_\_\_ Forin

Copia controllata nr. \_\_\_\_\_

Copia non controllata



|     | COD.         | REV. | DESCRIZIONE                                      | DESCRIPTION                       | BESCHREIBUNG  | DESCRIPTION                              |
|-----|--------------|------|--|-----------------------------------|---|--|
| 1   | 0105056      |      | C Termocoppia L = 850 mm                         | Thermocouple L = 850 mm           | Thermoelement 850 mm lang                               | Thermocouple L =850 mm                   |
| 2   | 0100830      |      | C Candela d'accensione                           | Igniter plug                      | Zündkerze   | Bougie d'allumage                        |
| 3   | 0105054      |      | C Bruciatore pilota                              | Pilot burner                      | Zündflammenbrenner                                      | Brûleur pilote                           |
| 4   | vedi tabella |      | Ugello   | Nozzle                            | Düse  | Injecteur                                |
| 5   | 0109080      |      | Bicono per condotta gas Ø4                       | Gas pipe bush Ø 4                 | Doppelkegelring für Gasleitung Ø 4                      | Bicône pour tube gaz Ø 4                 |
| 6   | 0100777      |      | Raccordo per condotta gas Ø4                     | Gas pipe fitting Ø 4              | Verschraubung für Gasleitung Ø 4                        | Raccord pour tube gaz Ø 4                |
| 7a  | 9204994      |      | Conduttura dx gas valvola-pilota                 | Rhs Tube gas valve-pilot          | Rh Gas Ventilleitung für Gasarmatur- Zündflammenbrenner | Conduite Ø 10 supape-pilote              |
| 7b  | 9204995      |      | Conduttura sx gas valvola-pilota                 | Lhs Tube gas valve-pilot          | Li Gasventilleitung für Gasarmatur- Zündflammenbrenner  | Conduite Ø 10 soupape-pilote             |
| 8   | 0100807      |      | Raccordo per candela                             | Igniter plug connection           | Verschraubung für Zündkerze                             | Raccord pour bougie d'allumage           |
| 9   | 0100817      |      | Raccordo per termocoppia                         | Thermocouple connection           | Verschraubung für Thermoelement                         | Raccord pour thermocouple                |
| 10  | 0105052      |      | C Termostato sicurezza                           | Safety thermostat                 | Temperaturbegrenzer                                     | Thermostat de sécurité                   |
| 11  | 0100770      |      | Dado   | Nut                               | Mutter  | Ecrou                                    |
| 12a | 9204991      |      | Conduttura dx gas Ø10 valvola-bruciatore         | Rhs Tube gas Ø 10 valve-burner    | Rh Gas Ventilleitung Ø 10 für Gasarmatur-Brenner        | Conduite Ø 10 supape-brûleur droite      |
| 12b | 9204992      |      | Conduttura sx gas Ø10 valvola-bruciatore         | Lhs Tube gas Ø 10 valve-burner    | Li Gasventilleitung Ø 10 für Gasarmatur-Brenner         | Conduite Ø 10 soupape-brûleur gauche     |
| 13  | KVL0001      |      | C Valvola gas per il forno completa di accessori | Gas valve with accessories        | Gasarmatur mit Zubehör                                  | Soupape gaz avec accessoires             |
| 14  | 0109082      |      | C Cavo A.T. per accensione piezo                 | Piezoelectric ignition cable A.T. | Kabel A.T. für Piezozünder                              | Câble A.T. pour allumage piézoélectrique |
| 15  | 0100895      |      | C Accensione piezo                               | Piezoelectric ignition            | Piezozünder   | Allumage piézoélectrique                 |
| 16  | 0100323      |      | Piedino 1"3/4                                    | Foot support + Foot 1"3/4         | Fusshalter + fuss 1"3/4                                 | Support pied+pied 1"3/4                  |
| 17  | LB555-00     |      | Raccordo per condotta gas Ø10                    | Gas pipe fitting Ø 4              | Verschraubung für Gasleitung Ø 4                        | Raccord pour tube gaz Ø 4                |
| 18  | 0100842      |      | Bicono per condotta gas Ø10                      | Gas pipe bush Ø 4                 | Doppelkegelring für Gasleitung Ø 4                      | Bicône pour tube gaz Ø 4                 |
| 19  | 0100873      |      | Valvola gas                                      | Gas valve                         | Gasarmatur  | Soupape gaz                              |
| 20  | LB554-00     |      | Raccordo valvola Eurosit                         | Connection for Eurosit valve      | Ventilverschraubung Eurosit                             | Raccord pour soupape Eurosit             |
| 21  | 0100775      |      | Bicono per condotta gas Ø 10                     | Gas pipe bicone Ø 10              | Doppelkegelring für Gasleitung Ø 10                     | Bicône pour tube gaz Ø 10                |
| 22  | 0100774      |      | Raccordo per condotta gas Ø 10                   | Gas pipe fitting Ø 10             | Verschraubung für Gasleitung Ø 10                       | Raccord pour tube gaz Ø 10               |
| 23  | 0100777      |      | Raccordo per condotta gas Ø4                     | Gas pipe fitting Ø 4              | Verschraubung für Gasleitung Ø 4                        | Raccord pour tube gaz Ø 4                |
| 24  | 0100778      |      | Bicono per condotta gas Ø4                       | Gas pipe bush Ø 4                 | Doppelkegelring für Gasleitung Ø 4                      | Bicône pour tube gaz Ø 4                 |
| 25  | 0100775      |      | Bicono per condotta gas Ø10                      | Gas pipe bicone Ø 10              | Doppelkegelring für Gasleitung Ø 10                     | Bicône pour tube gaz Ø 10                |
| 26  | 0100779      |      | Dado per condotta gas Ø10                        | Gas pipe nut Ø 10                 | Mutter für Gasleitung Ø 10                              | Ecrou pour tube gaz Ø 10                 |
| 27  | 0105051      |      | Raccordo per ugello                              | Nozzle junction                   | Düsenverbindung   | Raccord gicleur                          |
| 28  | vedi tabella |      | Ugello   | Nozzle                            | Düse  | Injecteur                                |
| 29  | 0105053      |      | Regolatore aria primaria                         | Primary air bush                  | Luftschieber  | Douille air primaire                     |
| 30  | 0105050      |      | Bruciatore principale                            | Main burner                       | Hauptbrenner  | Brûleur principal                        |
| 31  | 9303747      |      | Piastra liscia cromata                           | Smooth chrome plated plate        | Bratplatte glatt hartverchromt                          | Plaque lisse au chrome                   |

| TIPO DI BRUCIATORE<br>Pos. 30 | GAS         | NAZIONI<br>CE EN 203 - 1                        | PRESSIONE DI ALIMENTAZIONE | CODICE UGELLO<br>Pos. 28 | Ø 1/100      | CODICE UGELLO<br>Pos. 4 | Ø 1/100 |
|-------------------------------|-------------|---|----------------------------|--------------------------|--------------|-------------------------|---------|
| Bruciatore<br>7 + 7 kW        | G 20        | AT-DK-ES-FI-IE-IT-PT-GB-SE-CH                   | 20 mbar                    | 0105120                  | 205L         | 0109078                 | 27      |
|                               | G 20        | DE-BE-FR  | 20/25 mbar                 | 0105120                  | 205L         |                         |         |
|                               | G 20        | HU  | 25 mbar                    | 0105188                  | 185L         |                         |         |
|                               | G 25        | NL  | 25 mbar                    | 0105120                  | 205L         |                         |         |
|                               | G 25        | DE  | 20 mbar                    | 0105121                  | 220L         |                         |         |
|                               | G 25.1      | HU  | 25 mbar                    | 0105186                  | 215L         |                         |         |
|                               | G 30 - G 31 | BE-DK-ES-FI-FR-IE<br>IT-NL-PT-GB-SE<br>DE-AT-CH | 28-30/37 mbar<br>50 mbar   | 0105123<br>0105122       | 135L<br>120L | 0105119                 | 14      |



COD. XES30808/G

PAG. 4/4