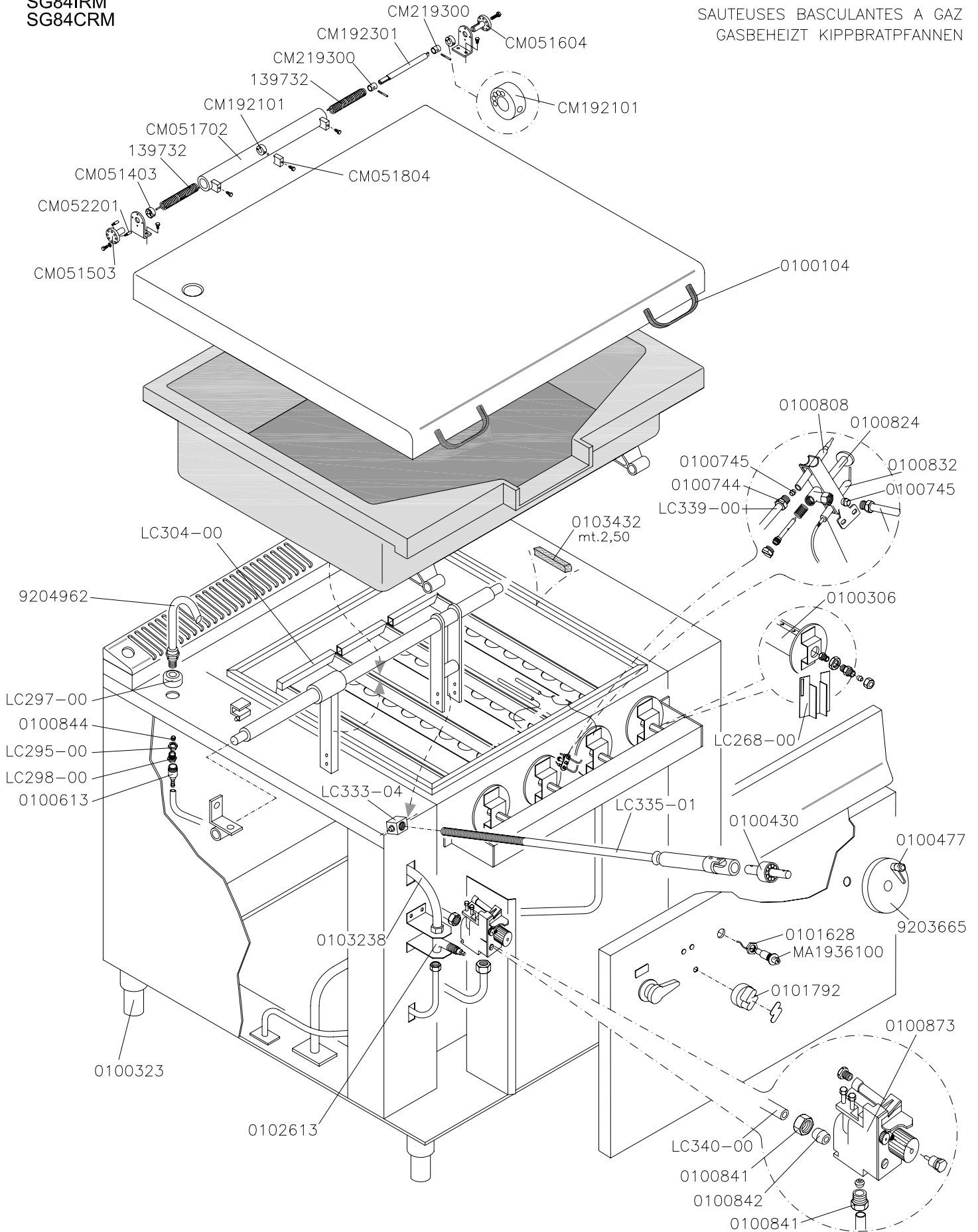



MOD.
SG84IRM
SG84CRM

BRASIERE A GAS ROVESCIBILI
GAS HEATED TILTING BRATT PANS
SAUTEUSES BASCULANTES A GAZ
GASBEHEIZT KIPPBRATPFANNEN



ID GAS: G30/50 G30/29 G20/20 G25/25 G120/8 G110/8 G110/8

| | | | | | | |
|---|------------|------------|-----------------------------|----------------|-----|------------|
|  | ELABORATO: | APPROVATO: | GRUPPO: | DENOMINAZIONE: | | |
| | | TOMASELLA | | | | |
| | DATA: | DATA: | PARTICOLARE: | REV. N. | DEL | DISEGNO N. |
| | SOST. DIS. | 01-04-06 | Disegno esploso per ricambi | | | |

