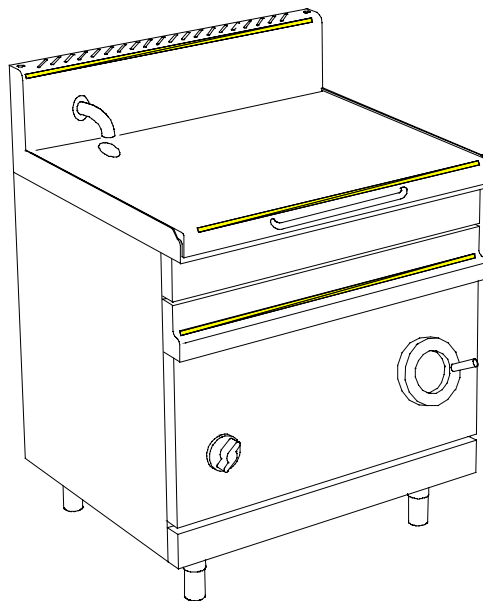


# SERIE 700

---



**BRASIERA GAS, RIBALTAMENTO MANUALE**

lt.50, vasca con fondo in acciaio

**GAS BRATT PAN. PAN TILTING BY HANDWHEEL**

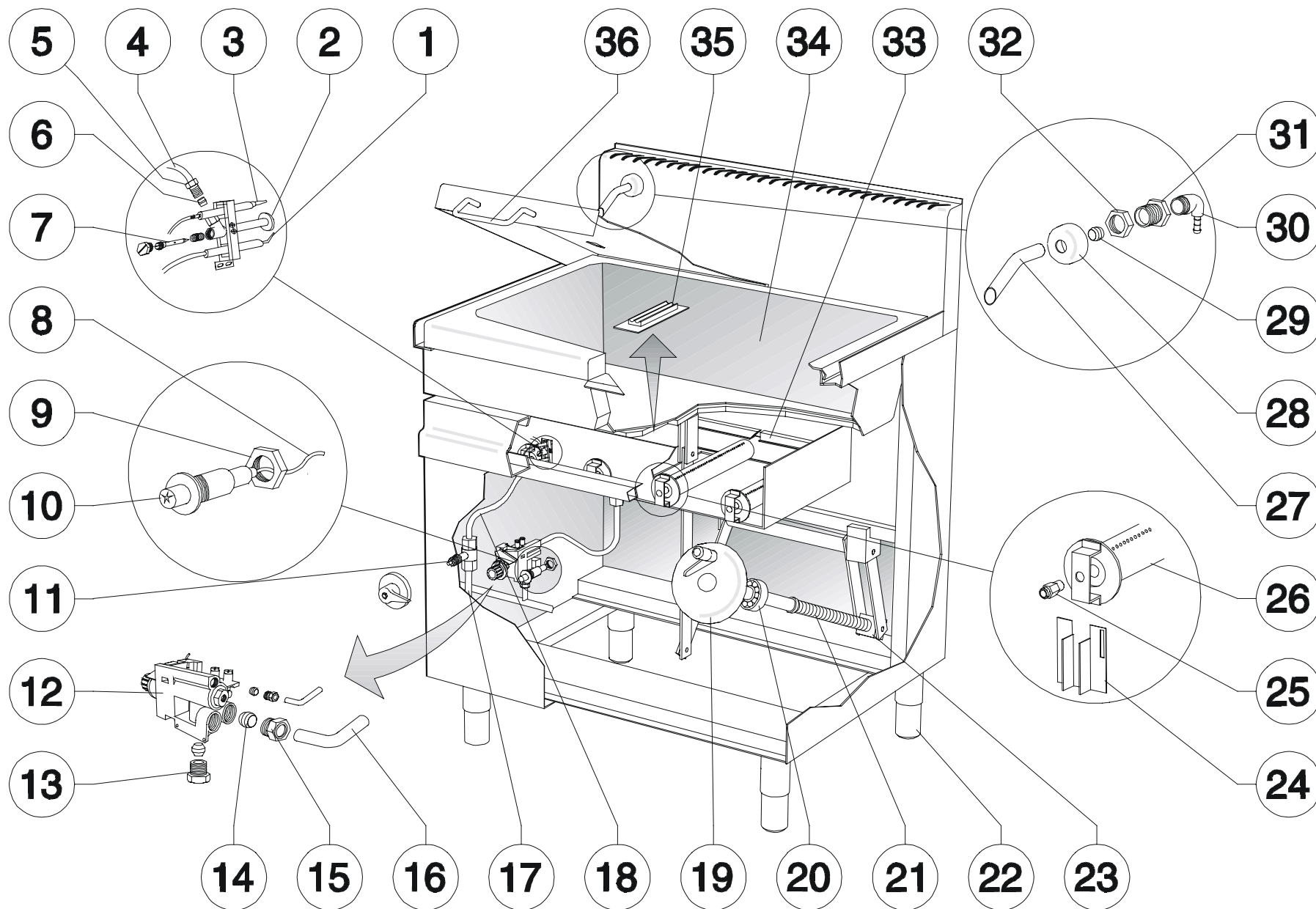
50-litre capacity, stainless steel bottom pan

**GAS KIPPBRATPFANNEN**

50lt., Tiegelboden aus Edelstahl kippbar

**SAUTEUSES BASCULANTES A GAZ**

50lt., cuve avec fond en acier



	COD.	REV.		DESCRIZIONE	DESCRIPTION	BESCHREIBUNG	DESCRIPTION
1	0100832		C	Candela	Ignitor	Kerze	Bougie
2	0100822		C	Brucciatoe pilota	Pilot burner	Zündflammenbrenner	Brûleur pilote
3	0100809		C	Termocoppia L=850 mm.	Thermocouple L=850 mm.	Thermoelement L=850 mm.	Thermocouple L=850 mm.
4	LC339-00			Conduttura gas Ø6 per pilota	Gas pipe Ø6 for-pilot	Gasleitung Ø6 für Zündflammenbrenner	Tube gaz Ø4 pour brûleur pilote
5	0100744			Raccordo per conduttura gas Ø6	Gas pipe fitting Ø6	Verschraubung für Gasleitung Ø6	Raccord pour tube gaz Ø6
6	0100743			Bicono per conduttura gas Ø6	Gas pipe bicone Ø6	Doppelkegelring für Gasleitung Ø6	Bicône pour tube gaz Ø6
7	(vedi tab.)			Ugello pilota	Pilot injector	Zündflammenbrennerdüse	Injecteur pilote
8	9303461		C	Cavo per accensione piezo	Piezoelectric ignition cable	Kabel für Piezozünder	Câble pour allumage piézoélectrique
9	0100894		C	Dado per accensione piezo	Piezoelectric ignition nut	Mutter für piezozünder	Ecrou pour allumage piézoélectrique
10	0100895		C	Accensione piezo	Piezoelectric ignition	Piezozünder	Allumage piézoélectrique
11	0100540			Rubinetto carico acqua	Water inlet tap	Wasserzulaufhahn	Robinet d'alimentation
12	KVL0003		C	Valvola gas completa di accessori	Gas valve with accessories	Gasarmatur mit Zubehöre	Soupape gaz avec accessoires
12a	0100873			Valvola gas	Gas valve	Gasarmatur	Soupape gaz
13	0100841		C	Raccordo bicono Ø12	Bush junction Ø12	Doppelkegelringverbindung Ø12	Raccord bicône Ø12
14	0100842		C	Bicono Ø12	Bush Ø12	Doppelkegelring Ø12	Bicône Ø12
15	0100841		C	Raccordo bicono Ø12	Bush junction Ø12	Doppelkegelringverbindung Ø12	Raccord bicône Ø12
16	LC340-00			Conduttura gas Ø12 valvola/bruciatore principale	Gas pipe Ø12 valve/main burner	Gasleitung Ø12 Ventil/Hauptbrenner	Raccord gaz Ø12 soupape /brûleur principal
17	LC338-00			Conduttura carico acqua	Water inlet pipe	Wasserzulaufrohr	Raccord entrée eau
18	0103238			Tubo gomma carico acqua	Rubber water inlet pipe	Wasserzulaufrohr aus Gummi	Tube caoutchouc entrée d'eau
19	LC336-00		C	Volantino completo	Handwheel	Handrad	Volant
19a	0100476			Impugnatura per volantino	Handwheel handle	Handradgriff	Poignee pour volant
20	0100430		C	Cuscinetto	Bearing	Kugellager	Coussinet
21	LC335-01			Vite per gruppo sollevamento vasca	Screw for tilting of pan	Schraube für Tiegelkipfung	Vis basculage cuve
22	0100323	02		Assieme piedino da 1"3/4 H=165	Foot 1"3/4 H=165	Fuss 1"3/4 H=165	Pied 1"3/4 H=165
23	LC333-04			Madrevite	Female screw	Schraubenmutter	Vis mere
24	LC268-00			Boccola aria per bruciatore principale	Air bush for main burner	Luftschieber für Hauptbrenner	Douille air primaire pour brûleur principal
25	(vedi tab.)			Ugello	Nozzle	Düse	Injecteur
26	0100279			Brucciatoe principale	Main burner	Hauptbrenner	Brûleur principal
27	LC296-00			Tubo carico acqua	Water inlet pipe	Wasserzulaufrohr	Tube d'eau
28	LC297-00			Ghiera per tubo carico acqua	Ring nut for water inlet pipe	Ring für Wasserzulaufrohr	Ecrou pour tube entrée eau
29	0100765			Bicono per tubo carico acqua	Water inlet pipe bush	Doppelkegelring für Wasserzulaufrohr	Bicône pour tube d'eau
30	0100684			Portagomma a gomito 3/8"	Elbow rubber tube support 3/8"	Gummihalter 3/8"	Raccord porte-caoutchouc 3/8"
31	LC298-00			Raccordo per tubo carico acqua	Water inlet pipe fitting	Verschraubung für Wasserzulaufrohr	Raccord pour tube entrée eau
32	LC295-00			Dado ottone per tubo carico acqua	Nut for water inlet pipe	Mutter für Wasserzulaufrohr	Ecrou pour tube entrée eau
33	LC304-00			Trasmittitore di fiamma	Ignitor	Zünder	Allumeur
34	LC330-00			Vasca	Pan	Tiegel	Cuve
35	LB636-00			Tassello proteggi bulbo	Bulb protection	Fühlerschütz	Protection bulbe
36	LC337-00			Maniglia	Handle	Griff	Poignée

BRUCIATORE Pos. 26	GAS	NAZIONI EN 203 - 1	PRESSIONE DI ALIMENTAZIONE	CODICE UGELLO Pos. 25	Ø 1/100	CODICE UGELLO Pos. 7	Ø 1/100
Qn = 12 kW	G 20	AT-DK-ES-FI-IE-IT-PT-GB-SE-CH	20 mbar	0100953	135	0100823	40
		DE-BE-FR	20/25 mbar	0100953	135		
	G 25	NL	25 mbar	0102024	140	0100829	20
		DE	20 mbar	0100954	150		
	G 30 G 31	BE-DK-ES-FI-FR-IE IT-NL-PT-GB-SE-NO	28-30/37 mbar	0100955	85	0100829	20
		DE-AT-CH	50 mbar	0100952	75		



COD. XES30710/A

PAG. 4/4