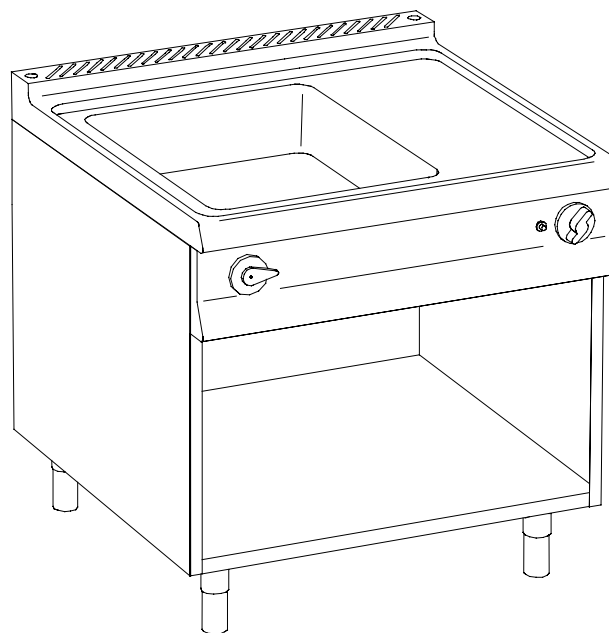
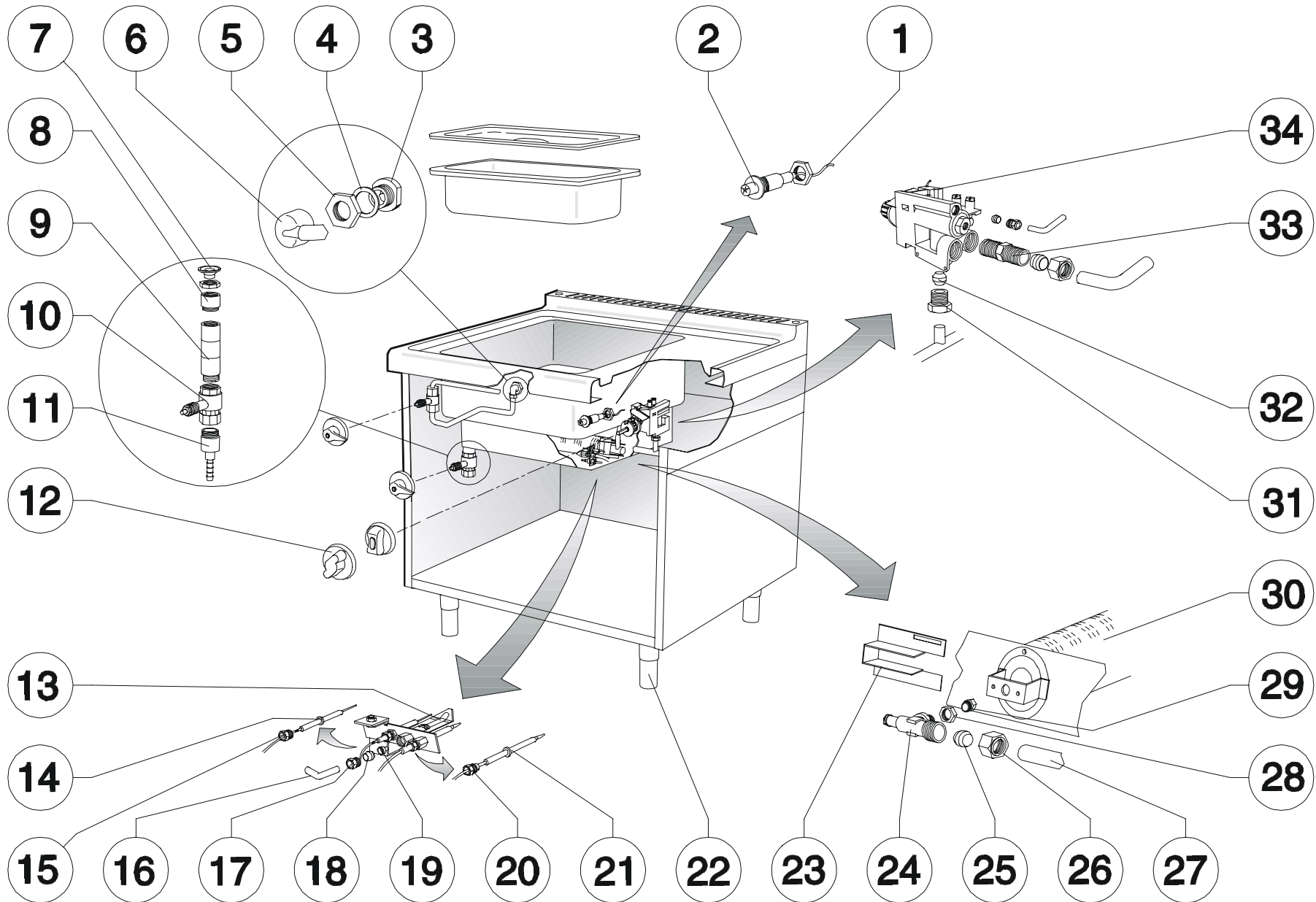

SERIE 909



BAGNOMARIA GAS GN2/1, SU VANO A GIORNO
GN2/1 GAS BAIN MARIES, ON OPEN BASE
GAS BAINMARIE GN2/1, SCHRANKUNTERBAU OFFEN
BAIN-MARIE A GAZ GN2/1, ARMOIRE OUVERTE



	COD.	REV.	DESCRIZIONE	DESCRIPTION	BESCHREIBUNG	DESCRIPTION
1	9303262		C Cavo accensione	Ignition cable	Kabel für zünder	Câble pour allumage
2	0100893		C Accensione piezo	Piezoelectric ignition	Piezozünder	Allumage piezoélectrique
3	0100495		Ugello carico acqua	Water inlet nozzle	Wasserzulaufrohrdüse	Gicleur chargement eau
4	0100518		Guarnizione Teflon	Teflon Washer	Dichtung Teflon	Garniture Teflon
5	0101442		Dado	Nut	Mutter	Ecrou
6	0100684		Portagomma a gomito	Elbow rubber tube support	Gummihalter	Raccord porte-caoutchouc
7	0100555		Piletta scarico	Drain tap	Ausflußablauf	Bonde de vidange
8	0100556		Manicotto 1/2"x3/4"	Extension piece 1/2"M-1/2"F	Verbindung 1/2"M-1/2"F	Prolonge 1/2"M-1/2"F
9	0100557		Prolunga 1/2"M-1/2"F	Muff 1/2"x3/4"	Muffe 1/2"x3/4"	Manchan 1/2"x3/4"
10	0100540		Rubinetto carico	Water inlet tap	Waterzulaufhahn	Robinet d'alimentation
11	0100613		Portagomma dritto 1/2"	Rubber tube support 1/2"	Gummihalter 1/2"	Porte-gomme 1/2"
12	0101802		Manopola "S" per valvola gas	Knob "S" for gas valve	Knebel "S" für Gasarmatur	Manette "S" pour soupape gaz
12a	0101967		Manopola Ø65 per valvola gas completa di tappo	Knob Ø65 for gas valve with insert	Knebel Ø65 für Gasarmatur mit Pfropfen	Manette Ø65 pour soupape gaz avec insert
13	0101047		Bruciatore pilota	Pilot burner	Zündflammenbrenner	Brûleur pilote
14	0100831		C Candela	Ignition plug	Kerze	Bougie
15	0100620		Raccordo per candela M10x	Ignition connection	Zundkerzenanschluß	Raccord pour bougie M10x
16	9203632		Conduttura bruciatore pilota	Gas pipe for pilot burner	Gasleitung für Zündflammenbrenner	Tube gaz pour brûleur pilote
17	0100744		Dado pilota Ø6	Pilote nut Ø6	Mutter pilot Ø6	Ecrou brûleur d'allumage Ø6
18	0100745		Bicono pilota Ø6	Pilot bush Ø6	Doppelkegelring pilot Ø6	Bicône brûleur d'allumage Ø6
19	(vedi tab.)		Ugello pilota	Pilot injector	Zündflammenbrennerdüse	Brûleur pilote
20	0100817		Raccordo fissaggio termocoppia	Thermocouple connection	Verschraubung für Thermoelement	Raccord pour couple thermo-électrique
21	0100808		C Termocoppia TC R9 400/450	Thermocouple TC R9 400/450	Thermoelement TC R9 400/450	Couple thermo-électrique TC R9 400/450
22	0100324		Assieme piedino da 1"3/4 H=165	Foot 1"3/4 H=165	Fuss 1"3/4 H=165	Pied 1"3/4 H=165
23	LC268-00		Squadretta regolazione aria	Air adjustment bracket	Luftschieber f. Hauptbrenner	Douille air primaire pour brûleur pri.
24	0100767		Raccordo per ugello	Nozzle junction	Düsenverbindung	Raccord gicleur
25	0100775		Bicono Ø10	Bush Ø10	Doppelkegelring Ø10	Bicône Ø10
26	0100774		Dado Ø10	Nut Ø10	Mutter Ø10	Ecrou Ø10
27	9203662		Conduttura gas Ø10	Gas pipe Ø10	Gasleitung Ø10	Tube gaz Ø10
28	0100770		Dado M14x1	Nut M14x1	Mutter M14x1	Ecrou M14x1
29	(vedi tab.)		Ugello	Nozzle	Düse	Injecteur
30	0100280		Bruciatore forno	Oven burner	Backofen brenner	Brûleur du four
31	0100841		Raccordo Ø12 per valvola	Connection for valve Ø12	Ventilverschraubung Ø12	Raccord pour soupape gaz Ø12
32	0100842		Bicono Ø12	Bush Ø12	Doppelkegelring Ø12	Bicône Ø12
33	LB554-00		Raccordo valvola gas	Valve connection	Ventilverschraubung	Raccord soupape gaz
34	KVL0009		C Valvola gas completa di accessori	Gas valve with accessories	Gasarmatur mit Zubehör	Soupape gaz avec accessoires
34a	0100880		Valvola Eurosit	Eurosit valve	Gasarmatur Eurosit	Soupape Eurosit

TIPO DI BRUCIATORE	GAS	NAZIONI CE EN 203 - 1	PRESSIONE DI ALIMENTAZIONE	COD. UGELLO Pos. 29	Ø 1/100	COD. UGELLO Pos. 19	Ø 1/100
Qn = 7 kW	G 20	DK-FR-IT-ES	18 mbar	0101020	200	0101048	27
		DE-AT-FI-IE-PT-GB	20/25 mbar	0101020	200		
	G 25	DE	25 mbar	0102015	207		
		BE-FR-NL	20 mbar	0102014	220		
	G 30 - G 31	FR-IE-GB-ES-BE	28-30 mbar	0101019	130	0101049	22
		DK-IT-NL-PT-FI	50 mbar	0102016	105R		



COD. XES30917/C

PAG. 4/4