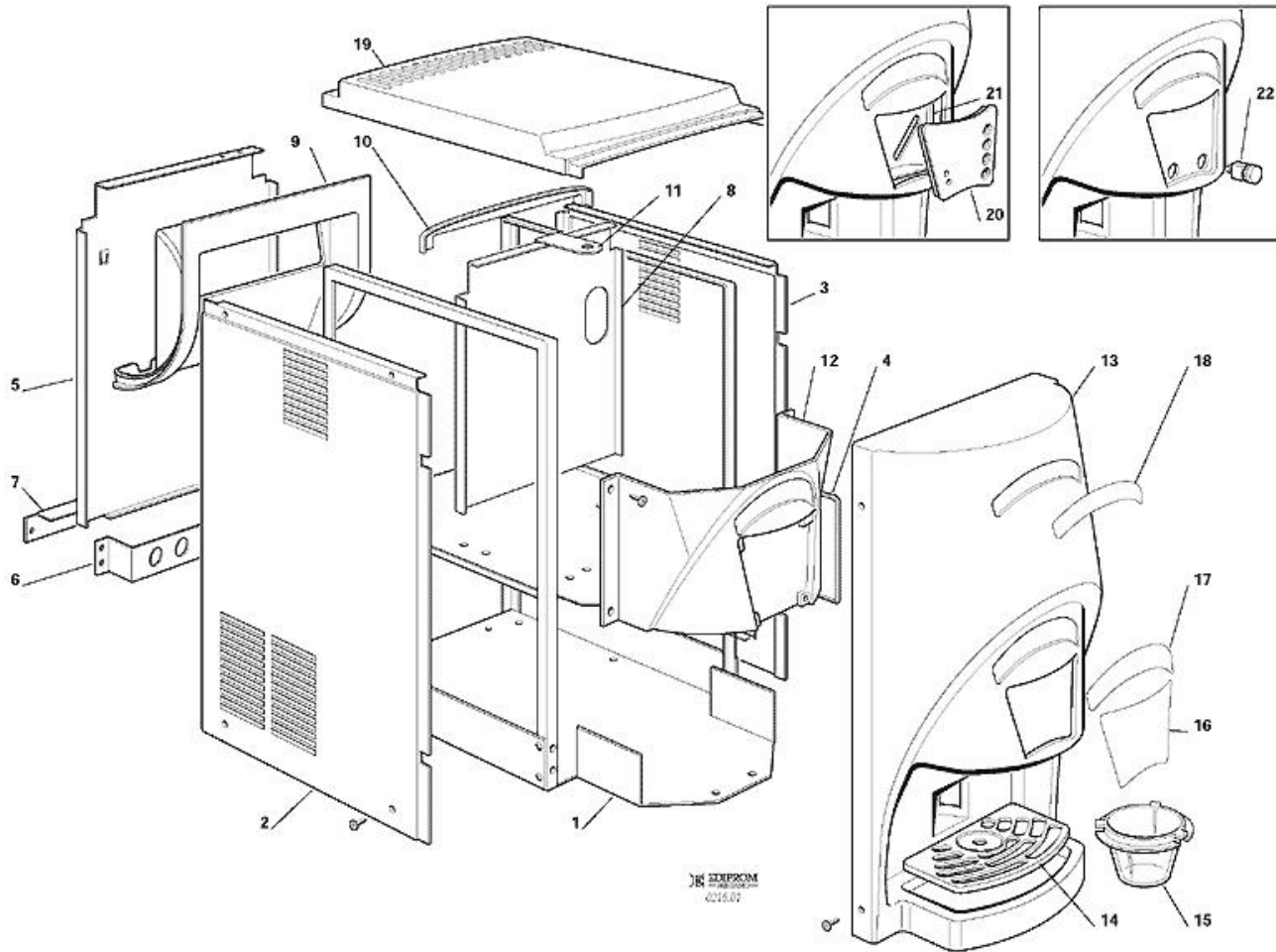
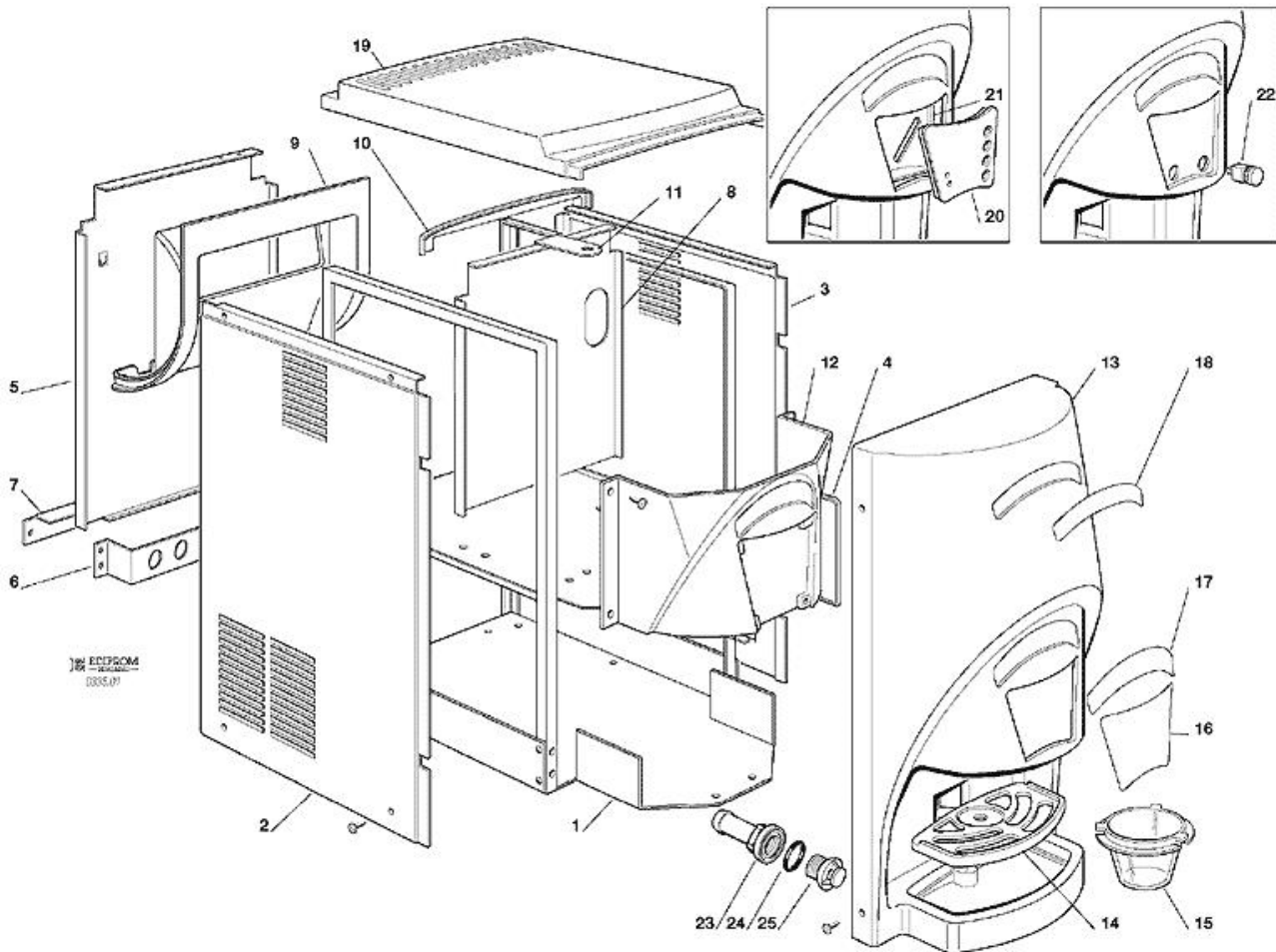


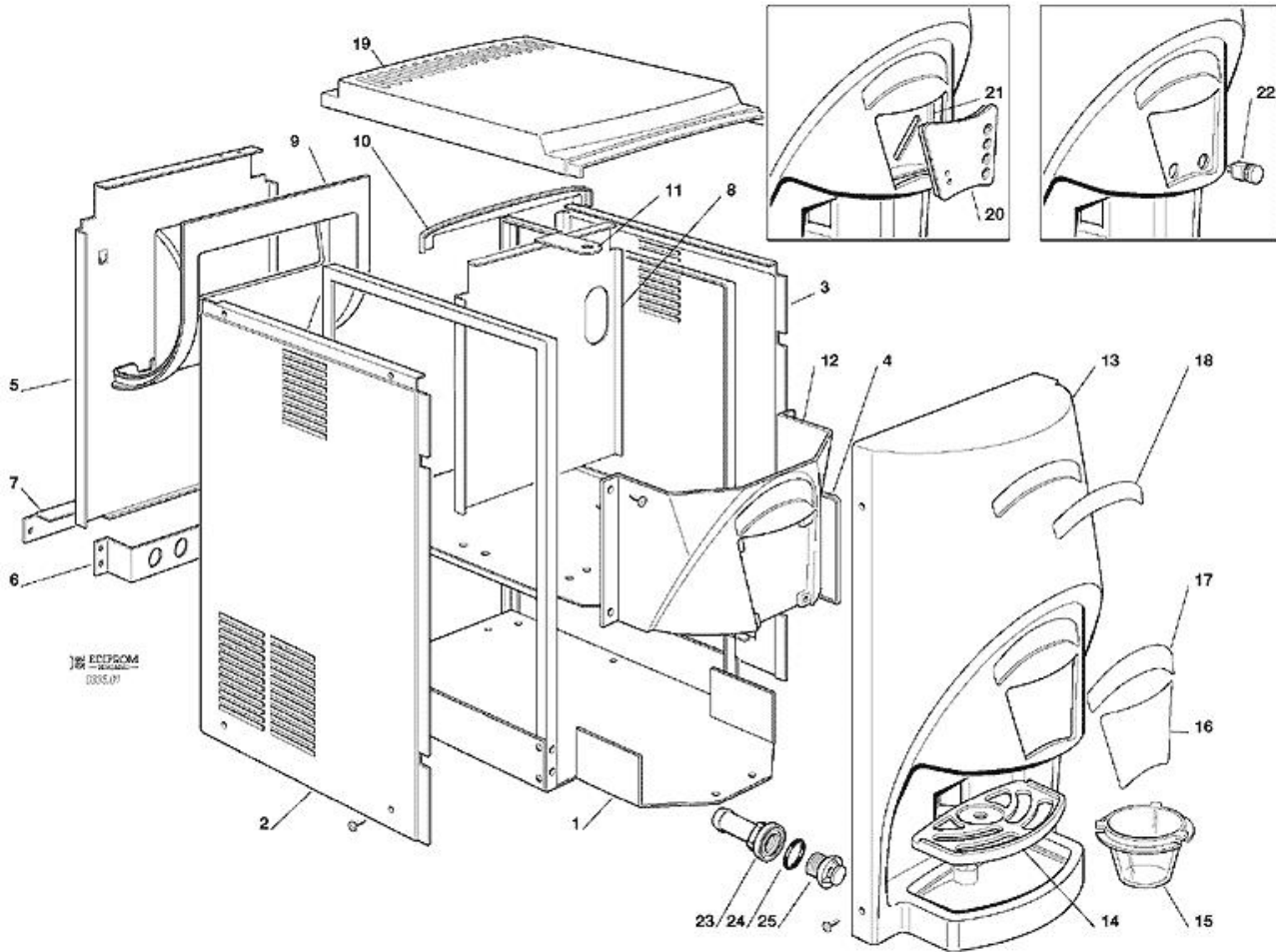
- 1 ASSIEME MOBILE
- 2 ASSIEME MOBILE - dal N.S. 2224 AL N.S. 3070
- 3 ASSIEME MOBILE - dal N.S. 3071
- 4 SISTEMA REFRIGERANTE RAFFR. AD ARIA - fino a N.S. 03752
- 5 SISTEMA REFRIGERANTE RAFFR. AD ARIA - DA N.S. 03753 FINO A N.S. 06881
- 6 SISTEMA REFRIGERANTE RAFFR. AD ARIA - DA N.S. 06882
- 7 CIRCUITO IDRAULICO E DI DISTRIBUZIONE - fino a N.S. 02118
- 8 CIRCUITO IDRAULICO E DI DISTRIBUZIONE - dal N.S. 02119 fino a N.S. 03752
- 9 CIRCUITO IDRAULICO E DI DISTRIBUZIONE - dal N.S. 03753
- 10 ASSIEME FREEZER E RIDUTTORE
- 11 SCHEDA ELETTRONICA E SENSORI
- 12 SCHEDA ELETTRONICA E SENSORI - DA N.S. 2988



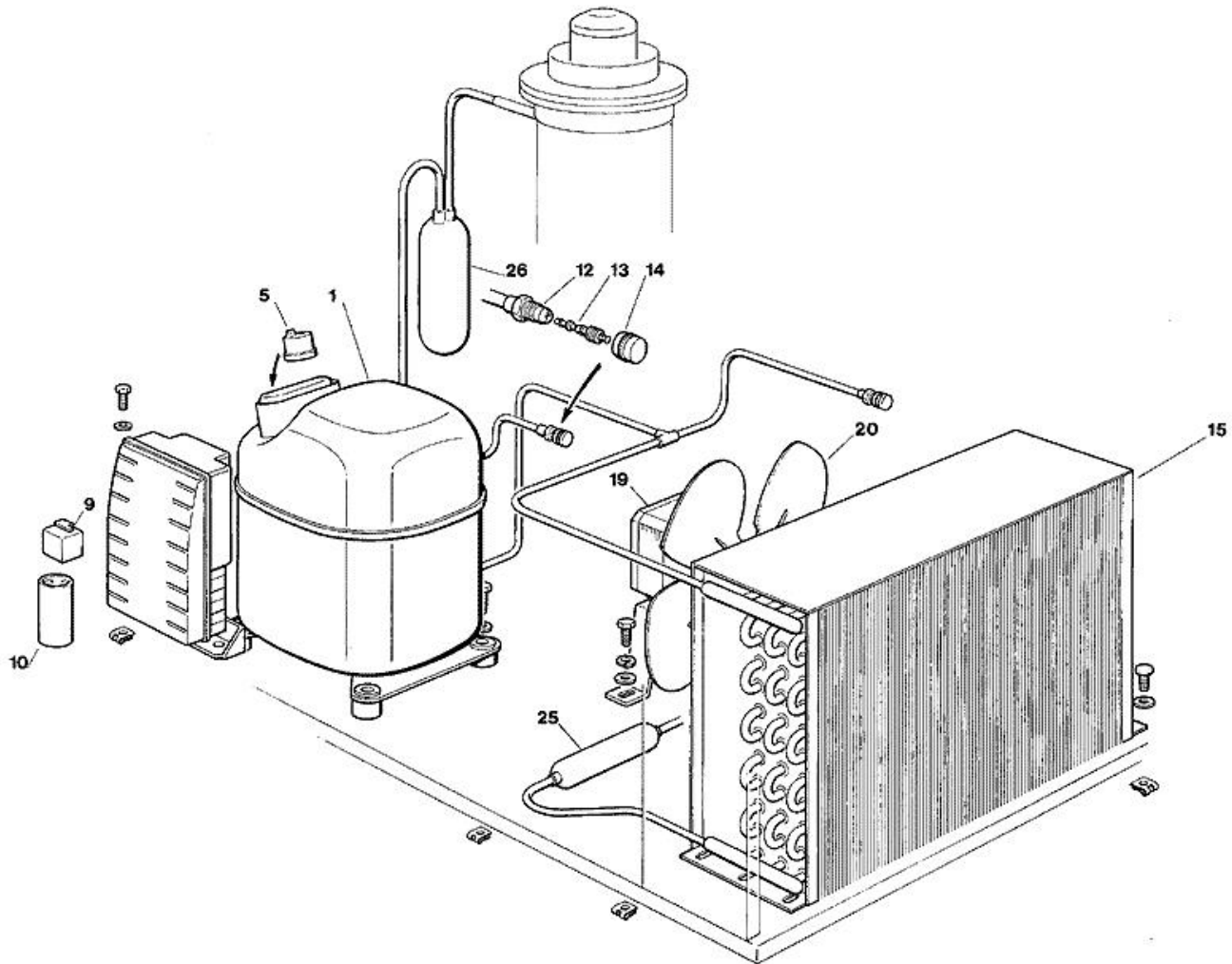
Pos	Codice	Descrizione
0002	721737 00	PANNELLO LATERALE SX ACC. INOX
0003	721738 00	PANNELLO LATERALE DX
0004	721763 00	PANNELLO D'ISPEZIONE
0005	702260 00	PANNELLO POSTERIORE
0006	702259 00	SUPPORTO ATTACCHI
0007	702269 00	COPERCHIO SUPP. ATTACCHI
0008	702257 00	SEPARATORE IN METALLO
0009	660669 00	CONVOGLIATORE
0010	660674 00	TRAVERSO IN PLASTICA
0011	702270 00	STAFFA IN METALLO
0012	660672 00	SUPPORTO SPIE/PULSANTI - FINO S.N. 1631
0013	060583 00	PANNELLO FRONTALE ACC. INOX
0013	060600 00	FRONT PANEL KIT TC 180
0013	660673 02	PANNELLO FRONTALE - DA S.N. 1632
0014	650765 00	GRIGLIA DI PROTEZIONE
0015	660675 00	CONDOTTO SCARICO GHIACCIO
0016	650753 03	ETICHETTA (SOLO GHIACCIO)
0016	650753 04	ETICHETTA (PULSANTI)
0016	650753 05	ADESIVO - GHIACCIO & ACQUA - DA S.N. 1632
0016	650753 06	ADESIVO - SOLO GHIACCIO - DA S.N. 1632
0017	650753 01	ADESIVO SEGNALETICO
0018	650753 00	ADESIVO SEGNALETICO
0019	650744 00	PANNELLO SUPERIORE
0020	660699 00	COPERCHIO PAN. MONITORAGGIO
0021	660700 00	INVOLUCRO PAN. MONITORAGGIO
0022	060636 00	INTERRUTTORE A PULSANTE
0022	620466 01	CONTATTO PULSANTE



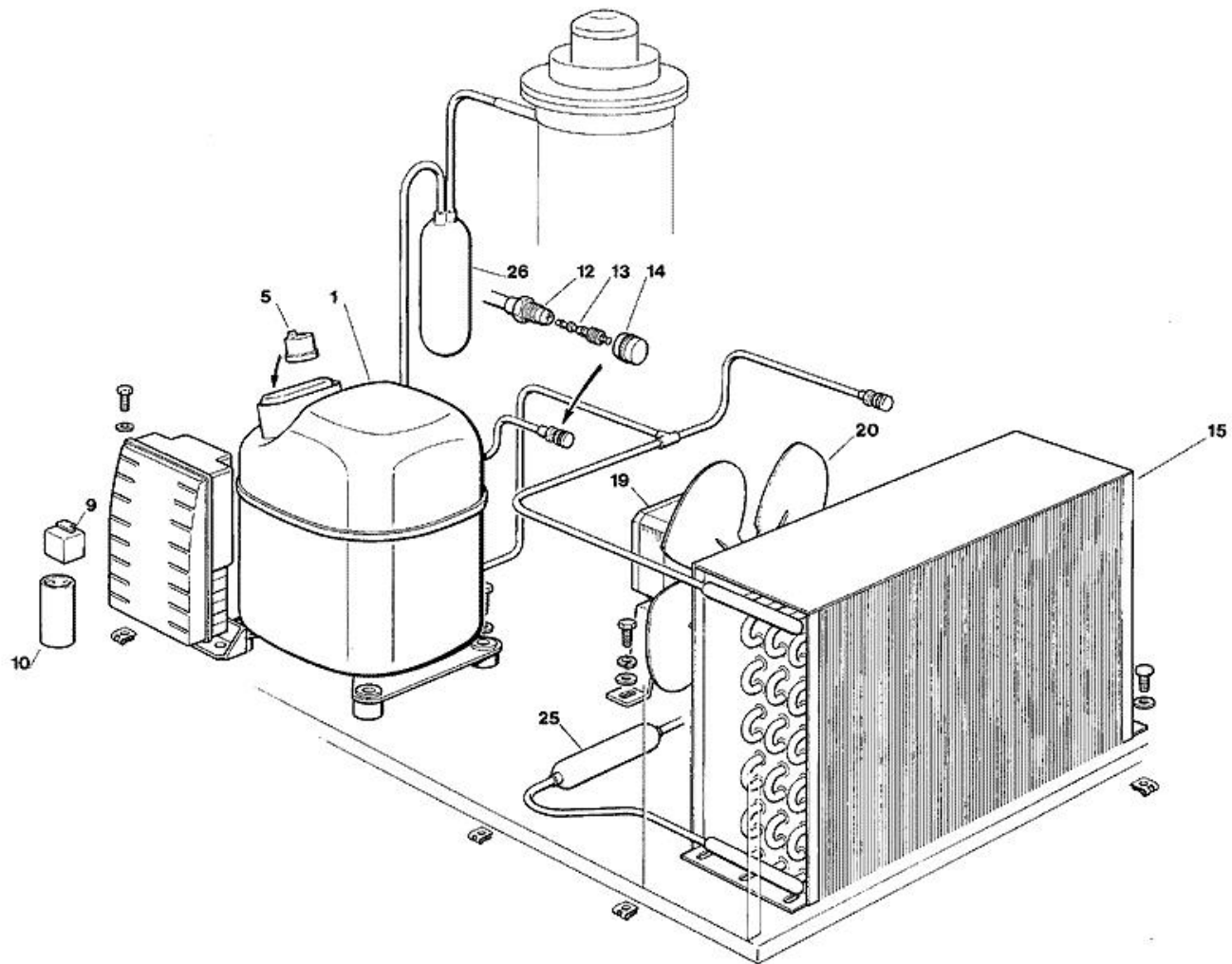
Pos	Codice	Descrizione
0002	721737 00	PANNELLO LATERALE SX ACC. INOX
0003	721738 00	PANNELLO LATERALE DX
0004	721763 00	PANNELLO D'ISPEZIONE
0005	702260 00	PANNELLO POSTERIORE
0006	702259 00	SUPPORTO ATTACCHI
0007	702269 00	COPERCHIO SUPP. ATTACCHI
0008	702257 00	SEPARATORE IN METALLO
0009	660669 00	CONVOGLIATORE
0010	660674 00	TRAVERSO IN PLASTICA
0011	702270 00	STAFFA IN METALLO
0013	660673 04	PANNELLO FRONTALE ACC. INOX
0014	650765 00	GRIGLIA DI PROTEZIONE
0015	660675 00	CONDOTTO SCARICO GHIACCIO
0016	650753 04	ETICHETTA (PULSANTI)
0016	650753 05	ADESIVO - GHIACCIO & ACQUA - DA S.N. 1632
0016	650753 06	ADESIVO - SOLO GHIACCIO - DA S.N. 1632
0017	650753 01	ADESIVO SEGNALETICO
0018	650753 00	ADESIVO SEGNALETICO
0019	650744 00	PANNELLO SUPERIORE
0020	660699 00	COPERCHIO PAN. MONITORAGGIO
0021	660700 00	INVOLUCRO PAN. MONITORAGGIO
0022	060636 00	INTERRUTTORE A PULSANTE
0022	620466 01	CONTATTO PULSANTE
0023	660219 01	RACCORDO DI SCARICO
0024	640134 00	GUARNIZIONE OR
0025	660211 01	FILTRO SCARICO



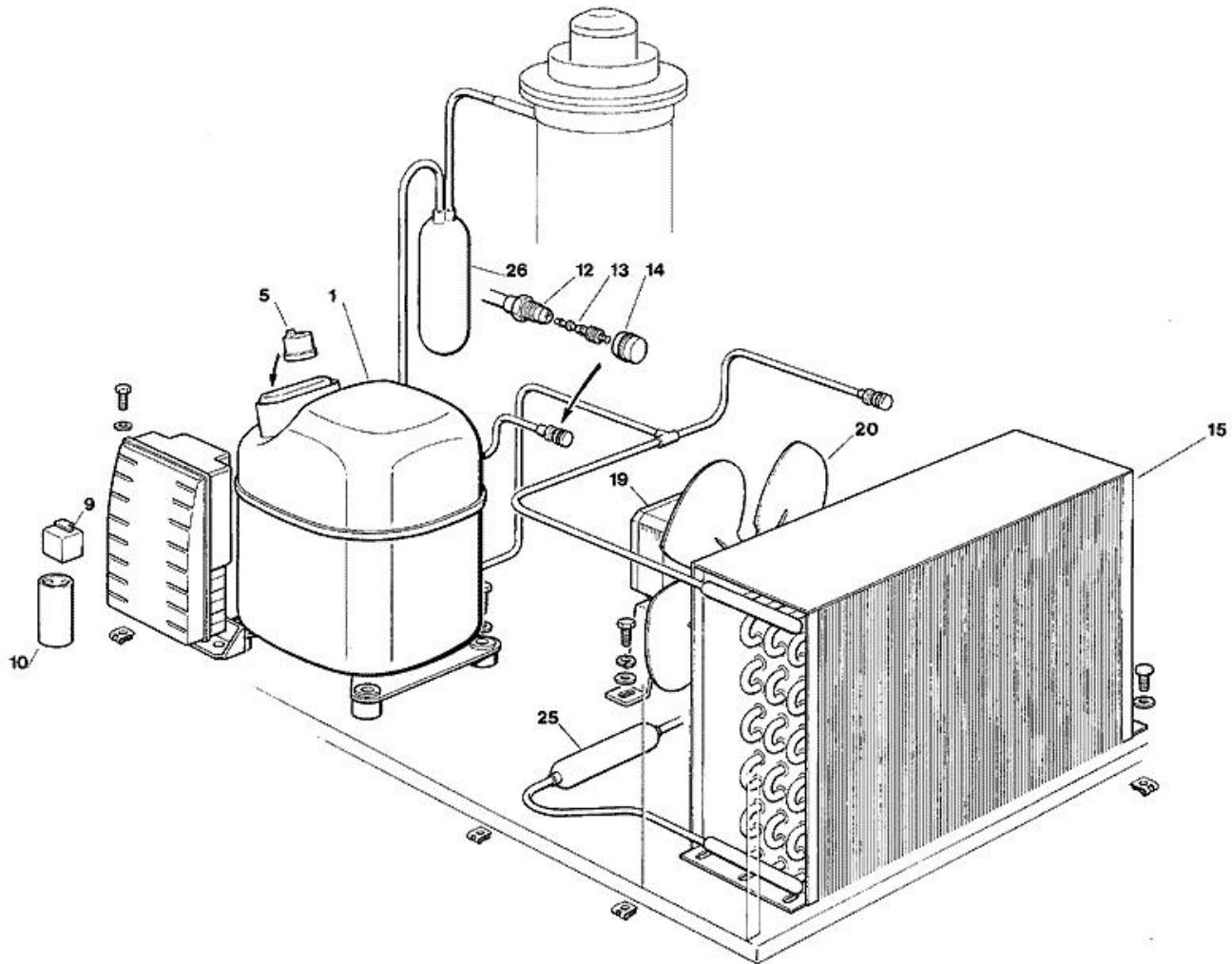
Pos	Codice	Descrizione
0002	721737 00	PANNELLO LATERALE SX ACC. INOX
0003	721738 00	PANNELLO LATERALE DX
0004	721763 00	PANNELLO D'ISPEZIONE
0005	702260 00	PANNELLO POSTERIORE
0006	702259 00	SUPPORTO ATTACCHI
0007	702269 00	COPERCHIO SUPP. ATTACCHI
0008	702257 00	SEPARATORE IN METALLO
0009	660669 00	CONVOGLIATORE
0010	660674 00	TRAVERSO IN PLASTICA
0011	702270 00	STAFFA IN METALLO
0013	660812 01	PANNELLO FRONTALE (VERS. A MEMBRANA ATTIVA)
0013	783177 02R	ASS. PANNELLO FRONTALE
0014	650765 00	GRIGLIA DI PROTEZIONE
0015	660675 00	CONDOTTO SCARICO GHIACCIO
0016	620483 00	MEMBRANA ATTIVA
0016	620483 01	MEMBRANA ATTIVA (SOLO GHIACCIO)
0017	650753 01	ADESIVO SEGNALETICO
0018	650753 00	ADESIVO SEGNALETICO
0019	660811 00	PANNELLO SUPERIORE
0020	660699 00	COPERCHIO PAN. MONITORAGGIO
0021	660700 00	INVOLUCRO PAN. MONITORAGGIO
0022	060636 00	INTERRUTTORE A PULSANTE
0022	620466 01	CONTATTO PULSANTE
0023	660219 01	RACCORDO DI SCARICO
0024	640134 00	GUARNIZIONE OR
0025	660211 01	FILTRO SCARICO



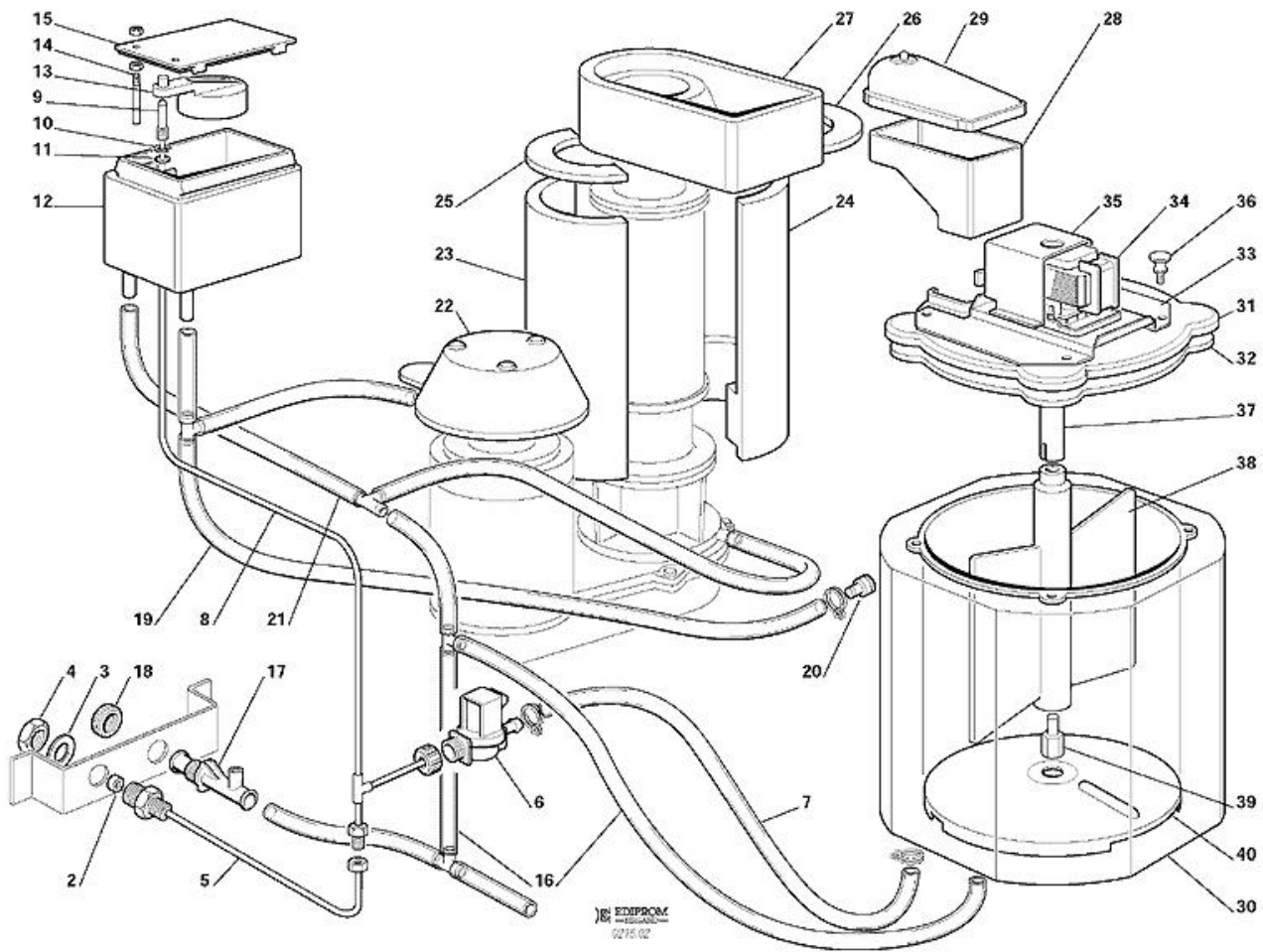
Pos	Codice	Descrizione
0001	670100 08	COMPRESSORE CUBIGEL - 230/60/1
0001	670101 00	COMPRESSORE - 230/50/1 - TECUMSEH CAE 4448 Y
0001	670101 06	ASSIEME COMPRESSORE - 115/60
0005	620058 68	PROTETTORE 115/60
0005	620058 71	PROTETTORE - 230/50 - TECUMSEH CAE 4448 Y
0005	CUB 102200	PROTETTTORE - 230/60/1
0009	620057 42	RELE - 230/50-60/1 - TECUMSEH CAE 4448 Y
0009	620057 59	RELE DI AVVIAMENTO - 115/60
0009	CUB 405178	RELE' - 230/60/1
0010	620167 01	CAPACITA' D'AVVIAMENTO 64-77 MFD/330V
0010	620167 55	CAPACITA' D'AVVIAMENTO - 115/60
0012	650109 00	CORPO VALVOLA
0013	670012 00	PISTONCINO VALVOLA
0014	650106 00	CAPPUCCIO VALVOLA
0015	620439 00	CONDENSATORE AD ARIA
0019	620419 02	MOTORE VENTILATORE - 230/50-60
0019	620419 03	MOTORE VENTILATORE - 115/60
0020	620419 33	VENTOLA
0020	620419 38	VENTOLA - 60HZ
0025	630003 06	FILTRO DEUMIDIFICATORE
0026	784469 09R	ACCUMUL. E LINEA ASPIRAZIONE



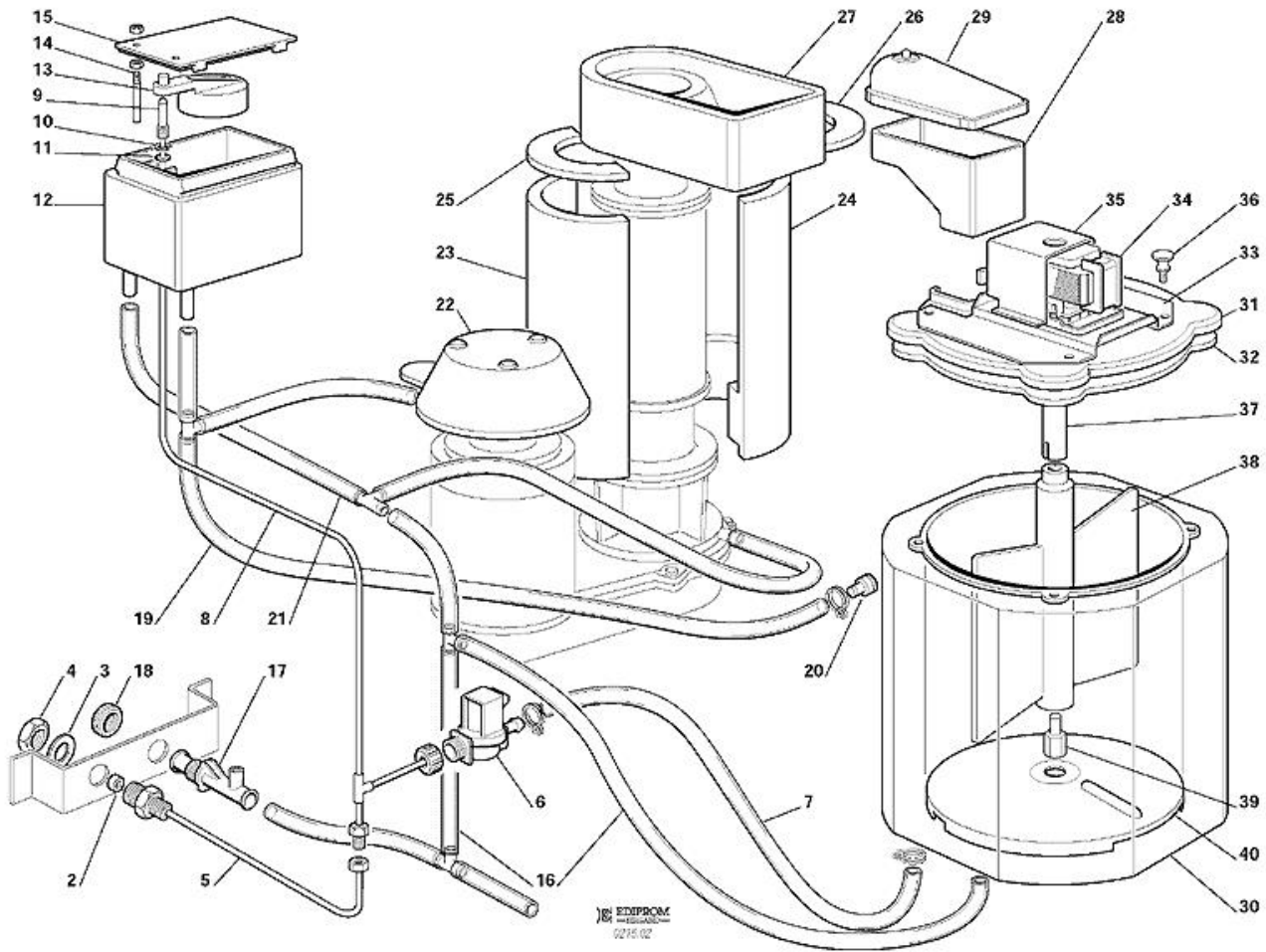
Pos	Codice	Descrizione
0001	670100 01R	COMPRESSORE - 230/50/1 - CUBIGEL GP 14 TB
0001	670100 08	COMPRESSORE CUBIGEL - 230/60/1
0001	670101 06	ASSIEME COMPRESSORE - 115/60
0005	620058 57	PROTETTORE - 230/50/1
0005	620058 68	PROTETTORE 115/60
0005	CUB 102200	PROTETTTORE - 230/60/1
0009	620057 59	RELE DI AVVIAMENTO - 115/60
0009	CUB 405177	RELE' - 230/50/1
0009	CUB 405178	RELE' - 230/60/1
0010	620167 55	CAPACITA' D'AVVIAMENTO - 115/60
0010	EMB 2252347	CAPACITA' - 230/50/1
0012	650109 00	CORPO VALVOLA
0013	670012 00	PISTONCINO VALVOLA
0014	650106 00	CAPPUCCIO VALVOLA
0015	620439 00	CONDENSATORE AD ARIA
0019	620419 02	MOTORE VENTILATORE - 230/50-60
0019	620419 03	MOTORE VENTILATORE - 115/60
0020	620419 33	VENTOLA
0020	620419 38	VENTOLA - 60HZ
0025	630003 06	FILTRO DEUMIDIFICATORE
0026	784469 19R	ASS. ASPIRAZIONE



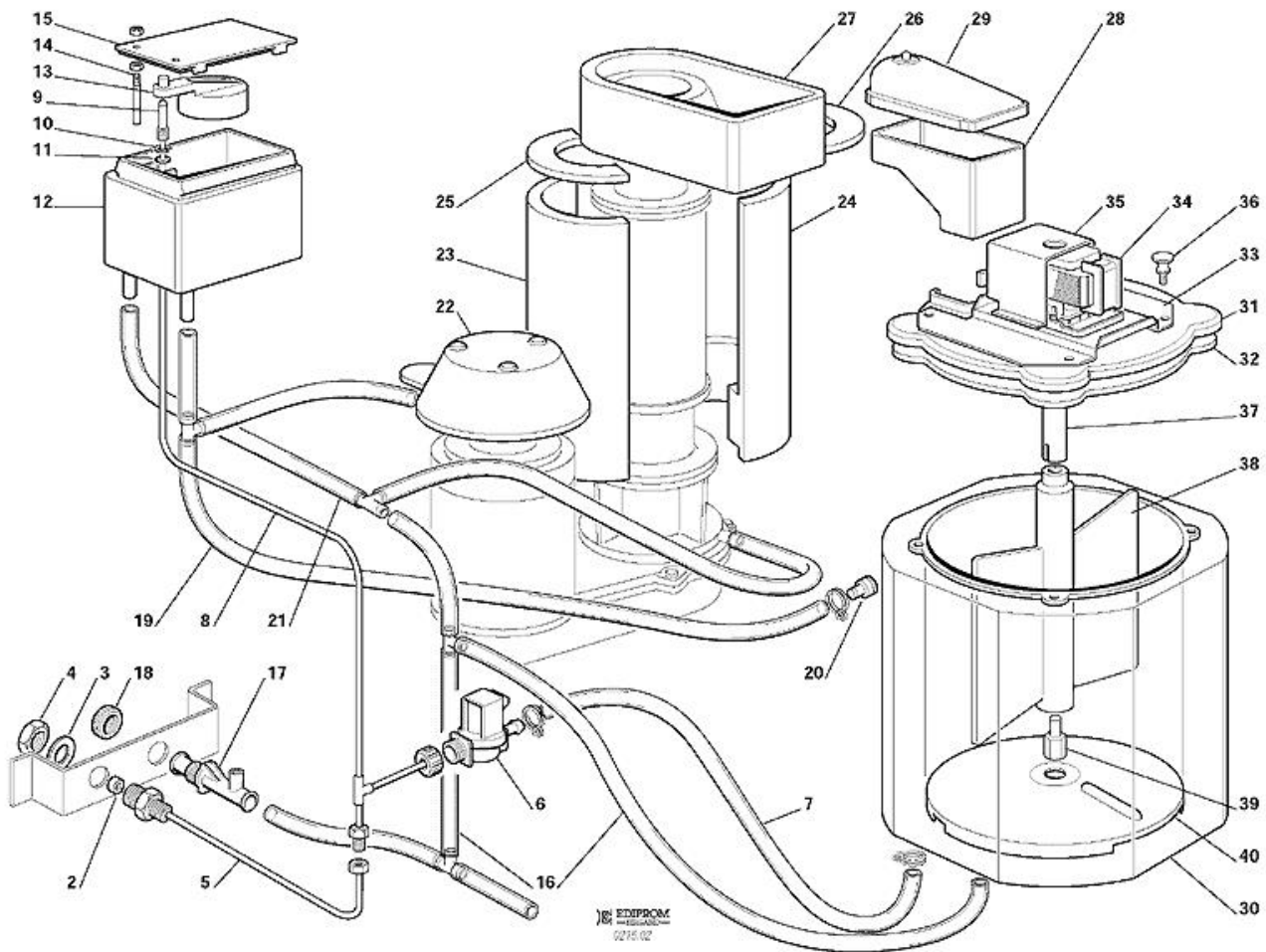
Pos	Codice	Descrizione
0001	670101 00	COMPRESSORE - 230/50/1 - TECUMSEH CAE 4448 Y
0001	670101 02	ASSIEME COMPRESSORE - 230/60
0001	670101 06	ASSIEME COMPRESSORE - 115/60
0005	620058 68	PROTETTORE 115/60
0005	620058 71	PROTETTORE - 230/50 - TECUMSEH CAE 4448 Y
0005	620478 06	PROTETTORE
0009	620057 42	RELE - 230/50-60/1 - TECUMSEH CAE 4448 Y
0009	620057 49	RELE D'AVVIAMENTO - 230/60
0009	620057 59	RELE DI AVVIAMENTO - 115/60
0010	620167 01	CAPACITA' D'AVVIAMENTO 64-77 MFD/330V
0010	620167 55	CAPACITA' D'AVVIAMENTO - 115/60
0012	650109 00	CORPO VALVOLA
0013	670012 00	PISTONCINO VALVOLA
0014	650106 00	CAPPUCCIO VALVOLA
0015	620439 00	CONDENSATORE AD ARIA
0019	620419 02	MOTORE VENTILATORE - 230/50-60
0019	620419 03	MOTORE VENTILATORE - 115/60
0020	620419 33	VENTOLA
0020	620419 38	VENTOLA - 60HZ
0025	630003 06	FILTRO DEUMIDIFICATORE
0026	784469 19R	ASS. ASPIRAZIONE



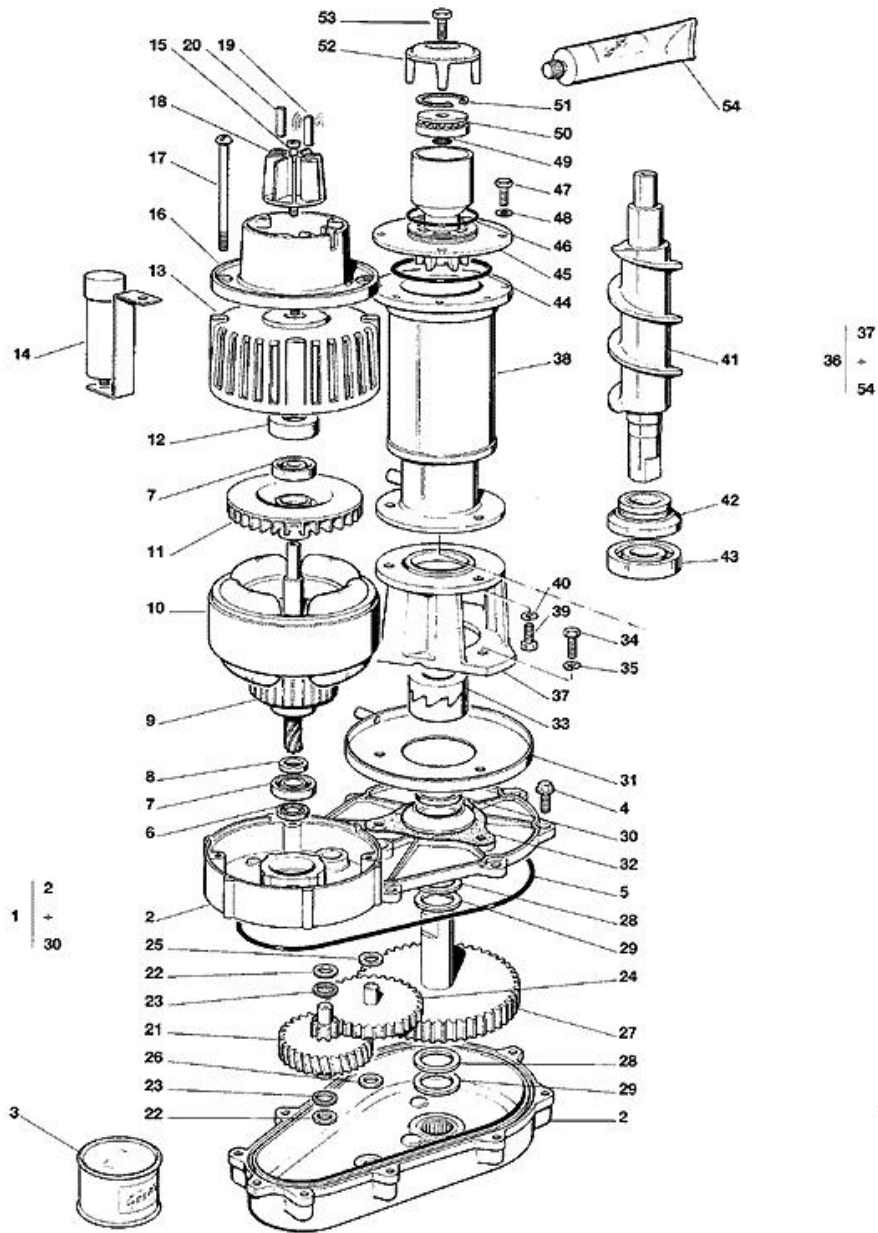
Pos	Codice	Descrizione
0002	650104 00	FILTRO
0003	400052 00	RONDELLA
0004	400053 00	DADO
0006	640076 13	RONDELLA
0006	650105 52	VALVOLA INGR. ACQUA - 230/50-60 - RAFFR. ARIA
0006	650105 55	VALV. INGR. ACQUA - 115/60 - RAFFR. ARIA
0007	281900 01	TUBO IN PLASTICA-PER METRO
0009	783153 00R	RACCORDO INGRESSO ACQUA
0010	460038 02	ANELLO SEEGER
0011	640100 00	GUARNIZIONE OR
0012	793126 01	VASCHETTA ACQUA
0013	660585 00	GALLEGGIANTE
0014	724215 06	PERNO SENSORE LIVELLO ACQUA
0015	660363 00	COPERCHIO
0016	610194 01	TUBO IN PLASTICA
0017	660224 00	RACCORDO DI SCARICO
0018	660535 00	GHIERA IN PLASTICA
0019	610194 04	TUBO IN PLASTICA
0020	650106 00	CAPPUCCIO VALVOLA
0020	650109 00	CORPO VALVOLA
0021	610194 02	TUBO IN PLASTICA
0022	660670 00	PROTEZIONE MOTORE
0023	060551 04	ISOLAMENTO KIT
0024	060551 04	ISOLAMENTO KIT
0025	650723 01	ISOLAMENTO
0026	650723 01	ISOLAMENTO
0027	650723 00	ISOLAMENTO
0028	660659 00	BOCCHETTA SCARICO GHIACCIO
0029	660658 00	COPERCHIO BOCCA SCARICO
0030	0A036118 20	CONTENITORE GHIACCIO
0031	650747 00	ISOLAMENTO
0032	660662 00	COPERCHIO CONTENITORE
0033	0A035473 01	PIASTRA SUPPORTO MOTORIDUTTORE
0034	12001610 01	MOTORIDUTTORE - 115V
0034	12001610 06	MOTORIDUTTORE - 230V
0035	721729 00	STAFFA MOTORIDUTTORE
0036	03000727 10	VITE
0037	650881 01	ALBERO DI TRASMISSIONE
0038	0A034768 01	AGITATORE
0039	02003033 01	RACCORDO
0040	0A038272 01	FONDO CONTENITORE



Pos	Codice	Descrizione
0002	650104 00	FILTRO
0003	400052 00	RONDELLA
0004	400053 00	DADO
0006	640076 13	RONDELLA
0006	650105 52	VALVOLA INGR. ACQUA - 230/50-60 - RAFFR. ARIA
0006	650105 55	VALV. INGR. ACQUA - 115/60 - RAFFR. ARIA
0007	281900 01	TUBO IN PLASTICA-PER METRO
0009	783153 00R	RACCORDO INGRESSO ACQUA
0010	460038 02	ANELLO SEEGER
0011	640100 00	GUARNIZIONE OR
0012	793126 01	VASCHETTA ACQUA
0013	660585 00	GALLEGGIANTE
0014	724215 06	PERNO SENSORE LIVELLO ACQUA
0015	660363 00	COPERCHIO
0016	610194 01	TUBO IN PLASTICA
0017	660224 00	RACCORDO DI SCARICO
0018	660535 00	GHIERA IN PLASTICA
0019	610194 04	TUBO IN PLASTICA
0020	650106 00	CAPPUCCIO VALVOLA
0020	650109 00	CORPO VALVOLA
0021	610194 02	TUBO IN PLASTICA
0022	660670 00	PROTEZIONE MOTORE
0023	060551 04	ISOLAMENTO KIT
0024	060551 04	ISOLAMENTO KIT
0025	650723 01	ISOLAMENTO
0026	650723 01	ISOLAMENTO
0027	650827 00	ISOLAMENTO
0028	660695 00	BOCCHETTA
0029	660694 00	COPERCHIO BOCCHETTA
0030	0A036118 20	CONTENITORE GHIACCIO
0031	650829 00	ISOLAMENTO COPERCHIO CONTENITORE
0032	660696 00	COPERCHIO CONTENITORE
0033	0A035473 01	PIASTRA SUPPORTO MOTORIDUTTORE
0034	12001610 01	MOTORIDUTTORE - 115V
0034	12001610 06	MOTORIDUTTORE - 230V
0035	721729 00	STAFFA MOTORIDUTTORE
0036	03000727 10	VITE
0037	650881 01	ALBERO DI TRASMISSIONE
0038	0A034768 01	AGITATORE
0039	02003033 01	RACCORDO
0040	0A038272 01	FONDO CONTENITORE

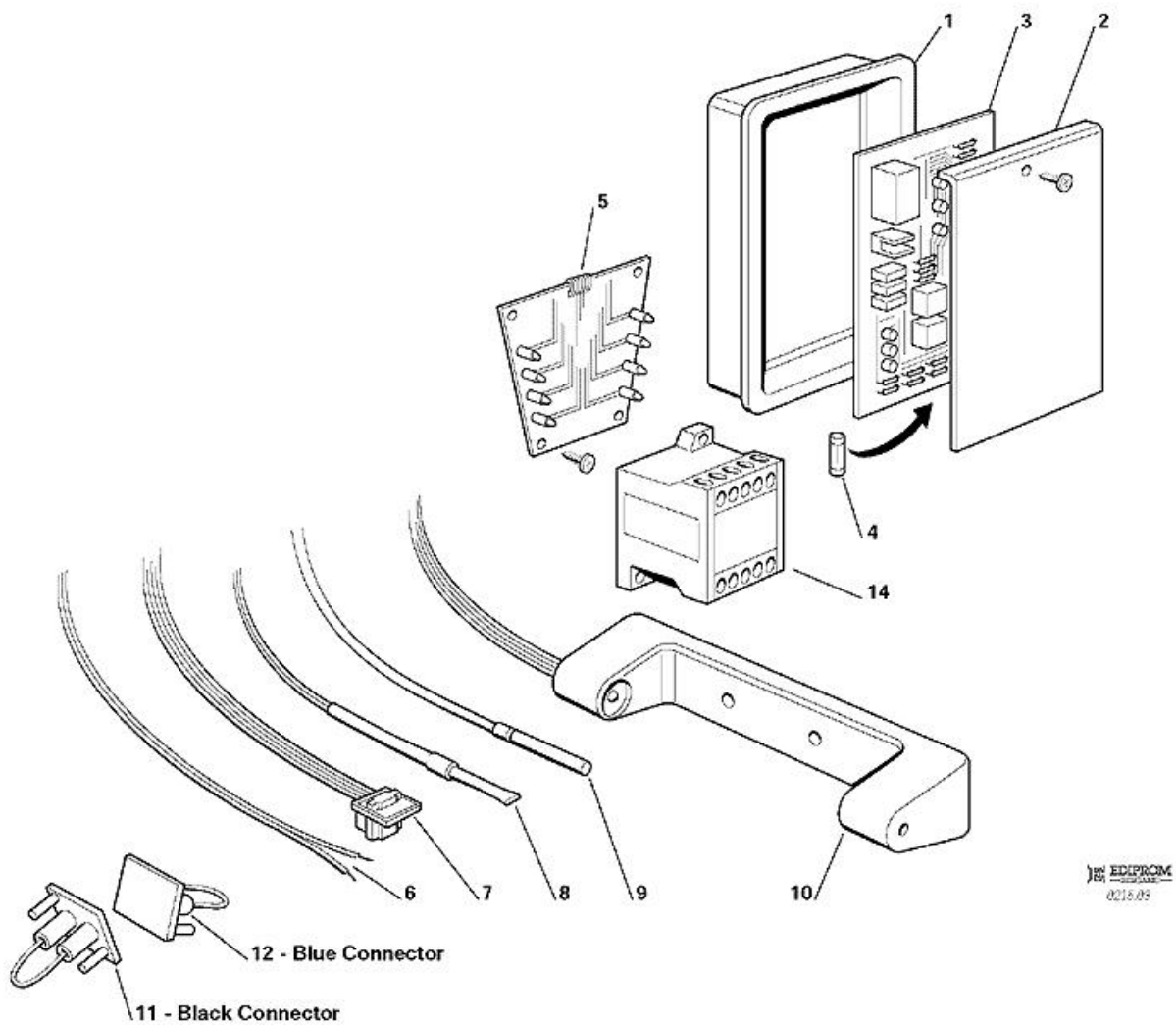


Pos	Codice	Descrizione
0002	650104 00	FILTRO
0003	400052 00	RONDELLA
0004	400053 00	DADO
0006	640076 13	RONDELLA
0006	650105 52	VALVOLA INGR. ACQUA - 230/50-60 - RAFFR. ARIA
0006	650105 55	VALV. INGR. ACQUA - 115/60 - RAFFR. ARIA
0007	281900 01	TUBO IN PLASTICA-PER METRO
0009	783153 00R	RACCORDO INGRESSO ACQUA
0010	460038 02	ANELLO SEEGER
0011	640100 00	GUARNIZIONE OR
0012	793126 01	VASCHETTA ACQUA
0013	660585 00	GALLEGGIANTE
0014	724215 06	PERNO SENSORE LIVELLO ACQUA
0015	660363 00	COPERCHIO
0016	610194 01	TUBO IN PLASTICA
0017	660224 00	RACCORDO DI SCARICO
0018	660535 00	GHIERA IN PLASTICA
0019	610194 04	TUBO IN PLASTICA
0020	650106 00	CAPPUCCIO VALVOLA
0020	650109 00	CORPO VALVOLA
0021	610194 02	TUBO IN PLASTICA
0022	660670 00	PROTEZIONE MOTORE
0023	060551 04	ISOLAMENTO KIT
0024	060551 04	ISOLAMENTO KIT
0025	650723 01	ISOLAMENTO
0026	650723 01	ISOLAMENTO
0027	650827 00	ISOLAMENTO
0028	660695 00	BOCCHETTA
0029	660694 00	COPERCHIO BOCCHETTA
0030	0A036118 20	CONTENITORE GHIACCIO
0031	650747 00	ISOLAMENTO
0032	660696 01	COPERCHIO CONTENITORE
0033	724383 00	SUPPORTO IN METALLO
0034	12001610 01	MOTORIDUTTORE - 115V
0034	12001610 06	MOTORIDUTTORE - 230V
0035	702390 00	SUPPORTO IN METALLO
0036	650806 03	VITE ZIGRINATA
0037	650881 00	ALBERO MOTORE
0038	650882 00	AGITATORE
0039	02003033 01	RACCORDO
0040	0A038272 01	FONDO CONTENITORE

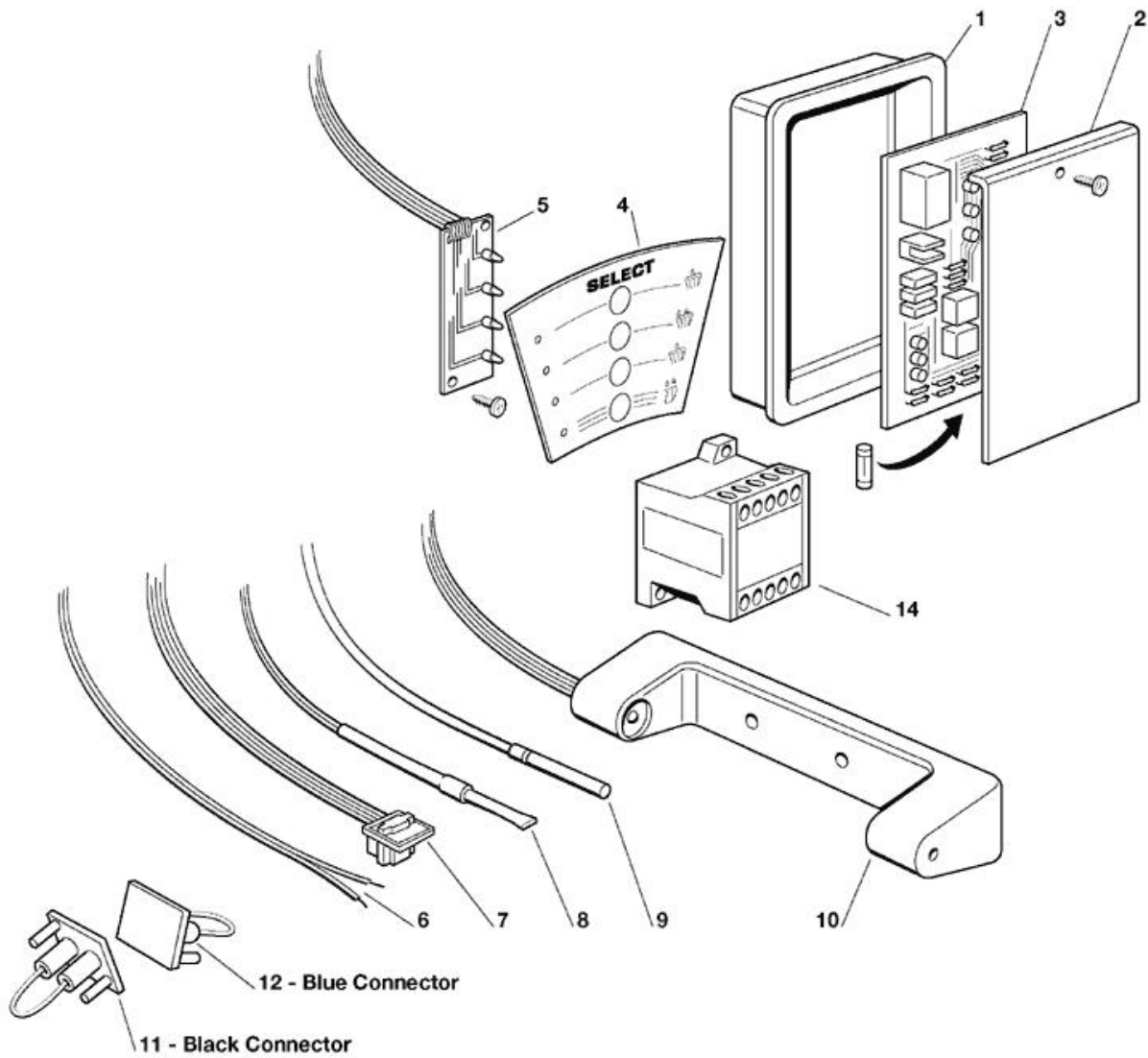


Pos	Codice	Descrizione
0001	794225 13R	ASS. MOTORIDUTTORE- 230/50-60
0001	794225 16R	ASS. RIDUTTORE - 115/60
0002	001015 01	ASS. SCATOLA INGRANAGGI
0003	060294 04	
0004	03001251 01	VITE 5/16-18x1
0004	429852 00	VITE M6x20
0005	640084 00	GUARNIZIONE OR
0006	640083 00	PARAOLIO
0007	651056 00	CUSCINETTO
0008	441800 09	RONDELLA DI RASAMENTO
0009	794123 03R	ASS. ROTORE
0010	620394 00	ASS. STATORE - 230V/50-60
0010	620394 01	ASS. STATORE - 115V/60
0011	764001 01	VENTOLA
0012	640095 00	INSERTO IN GOMMA
0013	794226 01R	COPERCHIO MOTORE
0014	620520 00	CAPACITA' - 12,5 MFD
0014	620520 03	CAPACITA' - 4 MFD
0015	03001403 77	VITE
0016	650515 01	ALLOGGIAMENTO IN PLASTICA
0017	423872 02	VITE
0018	784476 00	ASS. SUPPORTO MAGNETE
0019	784476 00	ASS. SUPPORTO MAGNETE
0020	784476 00	ASS. SUPPORTO MAGNETE
0021	651160 00	INGRANAGGIO IN FIBRA
0022	441800 06	RONDELLA
0023	441800 05	RONDELLA
0024	651161 00	INGRANAGGIO INTERMEDIO
0025	441800 08	RONDELLA
0026	441800 07	RONDELLA
0027	651162 01	INGRANAGGIO FINALE
0028	441808 00	RONDELLA
0029	441808 00	RONDELLA
0030	640019 01	PARAOLIO
0031	660756 00	RACCOGLIGOCCE
0032	640060 00	GUARNIZIONE
0033	060359 00	GIUNTO
0034	03001405 38	VITE 5/16 X 3/4"
0034	420019 00	VITE
0036	794300 00R	ASS. FREEZER
0037	764010 00	SUPPORTO DI ALLUMINIO
0038	784541 01	TUBO EVAPORATORE
0039	03001405 38	VITE 5/16 X 3/4"
0039	420019 00	VITE
0041	650727 00	COCLEA

Pos	Codice	Descrizione
0042	640040 00	ASSIEME PREMISTOPPA
0043	670011 01	CUSCINETTO INFERIORE
0044	640041 28	GUARNIZIONE OR
0045	060661 00	ASS. ROMPIGHIACCIO
0046	640041 27	GUARNIZIONE OR
0047	420019 00	VITE
0049	640041 25	GUARNIZIONE OR
0050	060661 00	ASS. ROMPIGHIACCIO
0051	650297 00	ANELLO SEEGER
0052	650725 00	AGITATORE
0052	660980 00	RONDELLA IN PLASTICA
0053	420030 00	VITE
0054	263612 00	GRASSO IDROREPELL.



Pos	Codice	Descrizione
0001	620448 00	ASS. SCHEDA ELETT. E INVOLUCRO - 230/50
0001	620448 05	ASS. SCHEDA ELETT. E INVOLUCRO - 115/60
0002	620448 00	ASS. SCHEDA ELETT. E INVOLUCRO - 230/50
0002	620448 05	ASS. SCHEDA ELETT. E INVOLUCRO - 115/60
0003	620448 00	ASS. SCHEDA ELETT. E INVOLUCRO - 230/50
0003	620448 05	ASS. SCHEDA ELETT. E INVOLUCRO - 115/60
0005	060613 00	MEMBRANE SWITCH KIT
0006	620404 13	SENSORE LIVELLO ACQUA
0007	620404 03	SENSORE EFFETTO HALL
0008	620404 11	SENSORE TEMP. CONDENSATORE
0009	620404 10	SENSORE TEMP. EVAPORATORE
0010	650674 01	ASS. CONTR. LIVELLO GHIACCIO
0011	620448 03	SENSORE DISTRIBUZIONE TX (NERO)
0012	620448 02	SENSORE DISTRIBUZIONE RX (BLU)
0014	630119 04	TELERUTTORE (SOLO 115/60)



Pos	Codice	Descrizione
0001	620448 00	ASS. SCHEDA ELETT. E INVOLUCRO - 230/50
0001	620448 05	ASS. SCHEDA ELETT. E INVOLUCRO - 115/60
0002	620448 00	ASS. SCHEDA ELETT. E INVOLUCRO - 230/50
0002	620448 05	ASS. SCHEDA ELETT. E INVOLUCRO - 115/60
0003	620448 00	ASS. SCHEDA ELETT. E INVOLUCRO - 230/50
0003	620448 05	ASS. SCHEDA ELETT. E INVOLUCRO - 115/60
0004	620483 00	MEMBRANA ATTIVA
0004	620483 01	MEMBRANA ATTIVA (SOLO GHIACCIO)
0005	620483 03	SCHEDA LED
0006	620404 13	SENSORE LIVELLO ACQUA
0007	620404 03	SENSORE EFFETTO HALL
0008	620404 11	SENSORE TEMP. CONDENSATORE
0009	620404 10	SENSORE TEMP. EVAPORATORE
0010	650674 01	ASS. CONTR. LIVELLO GHIACCIO
0011	620448 03	SENSORE DISTRIBUZIONE TX (NERO)
0012	620448 02	SENSORE DISTRIBUZIONE RX (BLU)
0014	630119 04	TELERUTTORE (SOLO 115/60)