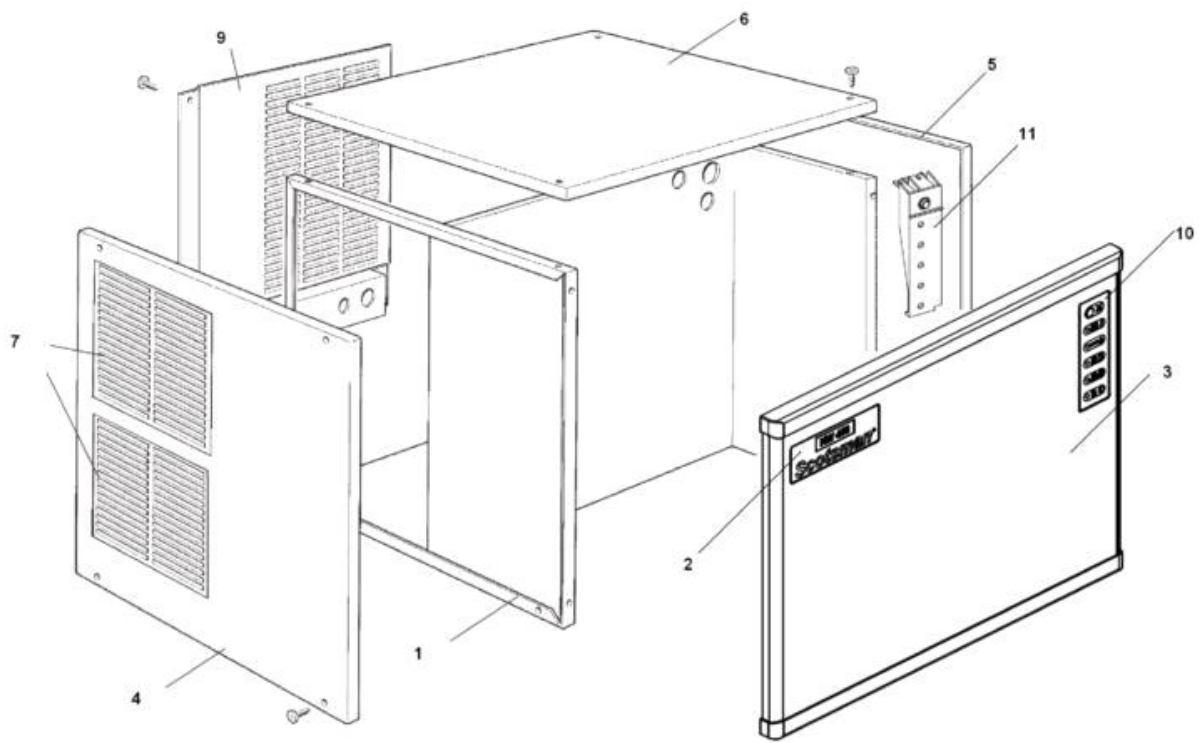
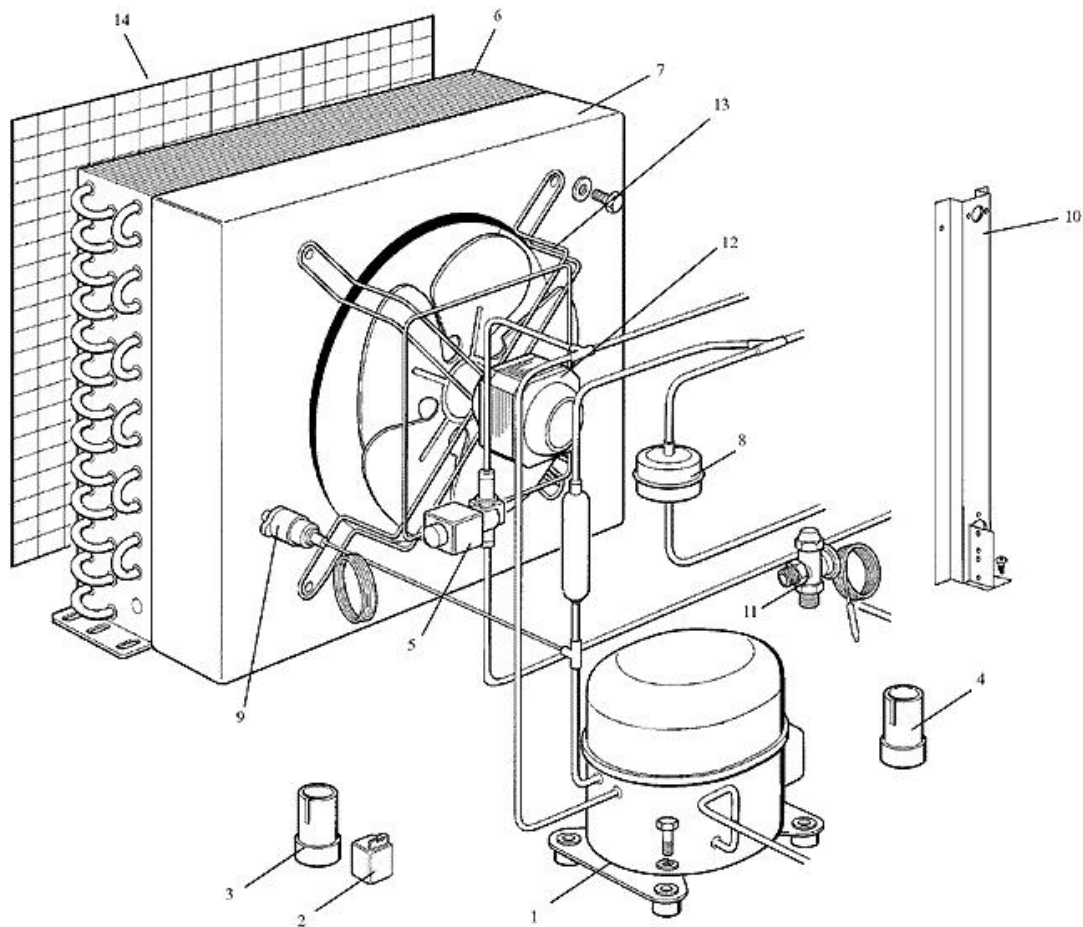


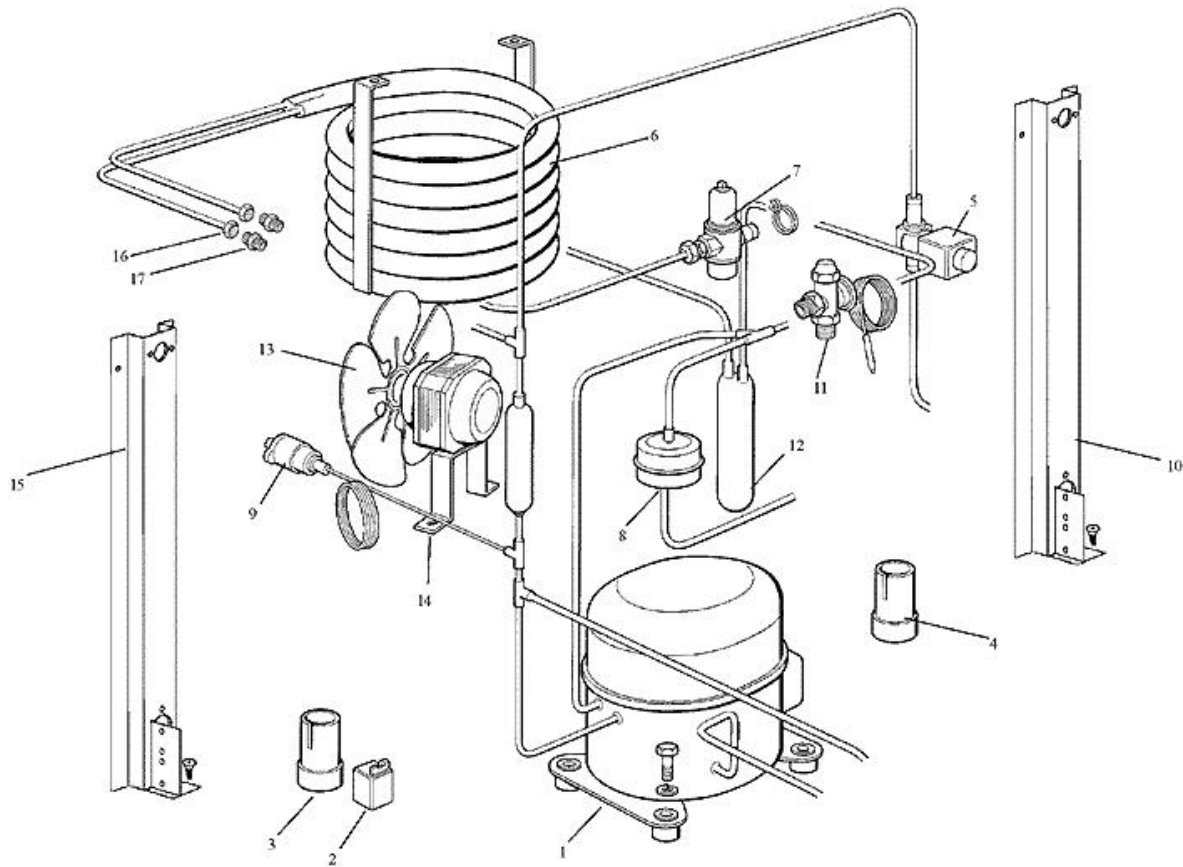
- 1 ASSIEME MOBILE
- 2 SISTEMA REFRIGERANTE RAFFR. AD ARIA
- 3 SISTEMA REFRIGERANTE RAFFR. AD ACQUA
- 4 GRUPPO EVAPORATORE – FINO A N.S. 01349
- 5 GRUPPO EVAPORATORE – DA N.S. 01350 A N.S. 01421
- 6 GRUPPO EVAPORATORE – DA N.S. 01422
- 7 SCHEDE ELETTRONICA E SENSORI – FINO A N.S. 01421
- 8 SCHEDE ELETTRONICA E SENSORI – DA N.S. 01422



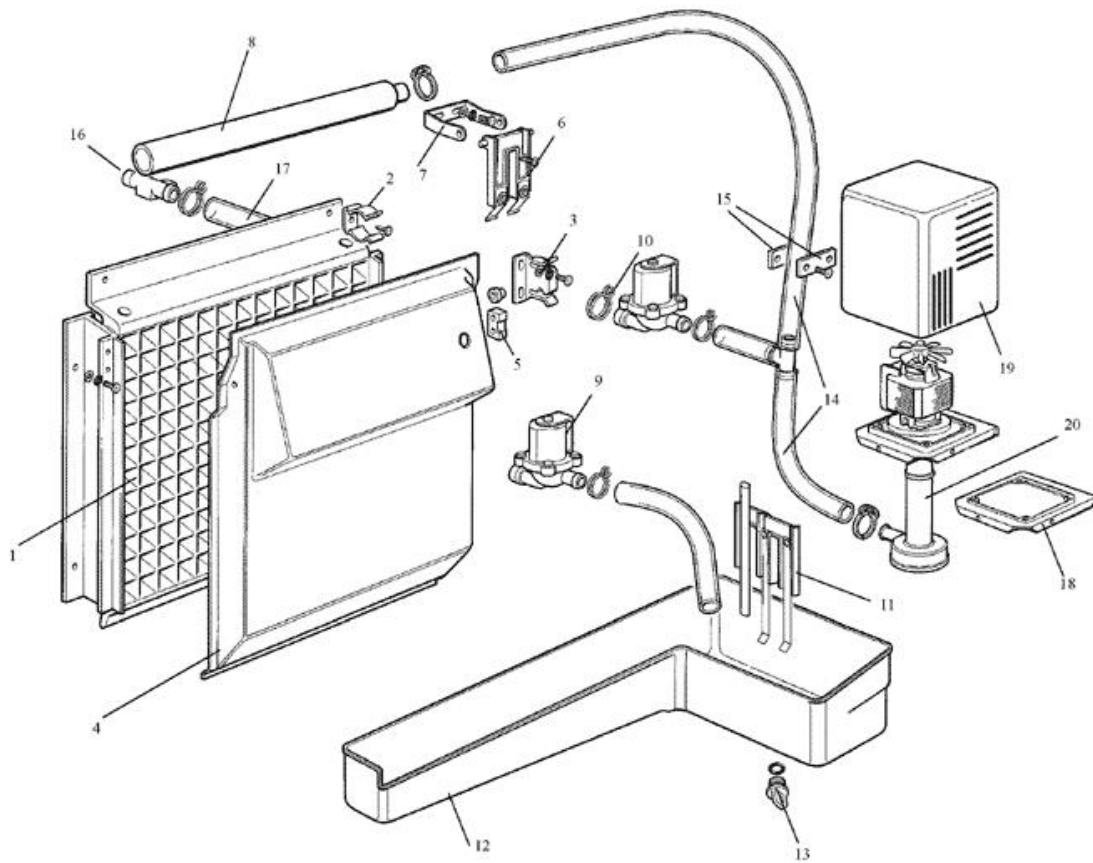
Pos	Codice	Descrizione
0001	CM 81454011	ASS. TELAIO
0002	SC 98020102	ETICHETTA NW 608
0003	SC 98030101	PANNELLO FRONTALE
0004	CM 25330790	PANNELLO LAT. SX
0005	CM 25330788	PANNELLO LAT. DX
0006	CM 81453600	PANNELLO SUPERIORE
0007	CM 28295030	GRIGLIA IN PLASTICA
0009	CM 25550771	PANNELLO POSTERIORE - ARIA
0009	CM 25550781	PANNELLO POSTERIORE - ACQUA
0010	SC 98020201	ETICHETTA LED
0011	SC 41000008	ASS. SUPPORTO LED



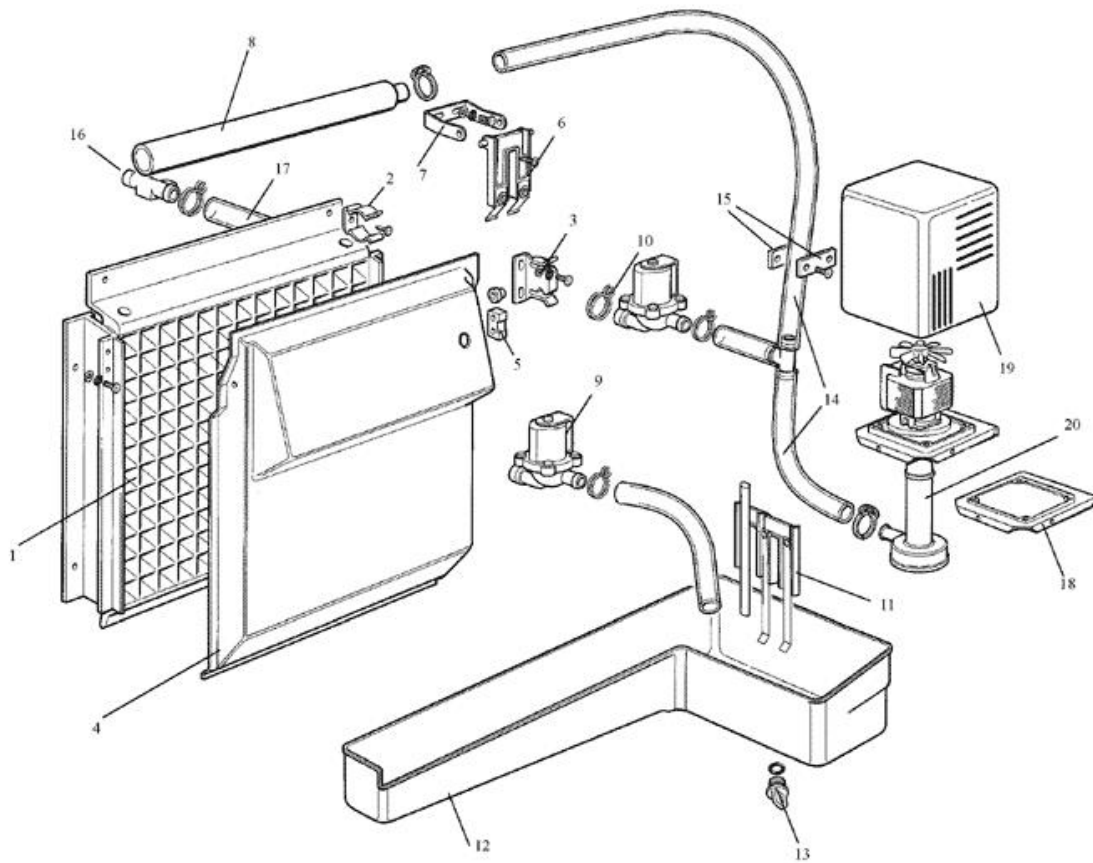
Pos	Codice	Descrizione
0001	620058 57	PROTETTORE - 230/50/1
0001	620058 82	PROTETTORE - 230/60
0001	670099 05	ASSIEME COMPRESSORE - 230/50/1
0001	670099 10	ASSIEME COMPRESSORE - 230/60/1
0002	620057 47	RELE D'AVVIAMENTO - 230/50
0002	620057 51	RELE D'AVVIAMENTO - 230/60
0003	620167 00	CAPACITA' D'AVVIAMENTO 88-108MFD/330V
0004	620167 14	CAPACITA' DI MARCIA - 230/50 - 60
0004	620167 54	CAPACITA' - 35 MFD/450V
0005	CM 19863034	ASS. VALVOLA GAS CALDO
0005	SP 1124012	BOBINA VALVOLA GAS CALDO - 230/50-60
0006	CM 19177072-01	CONDENSATORE AD ARIA
0007	SC 99111201	CONVOGLIATORE
0008	CM 19301257	FILTRO DEUMIDIFICATORE
0009	CM 19550628	PRESSOSTATO DI ALTA
0010	CM 25725530	SUPPORTO IN METALLO
0011	CM 19870401	VALVOLA D'ESPANSIONE
0011	CM 25410055	ISOLAMENTO VALVOLA ESPANSIONE
0012	620419 07	MOTORE VENTILATORE - 230/50-60
0012	620419 53	FAN BRACKET
0013	620419 34	VENTOLA - 50HZ
0013	CM 25726513	SUPPORTO MOTORE
0014	CM 25339006	FILTRO DEUMIDIFICATORE



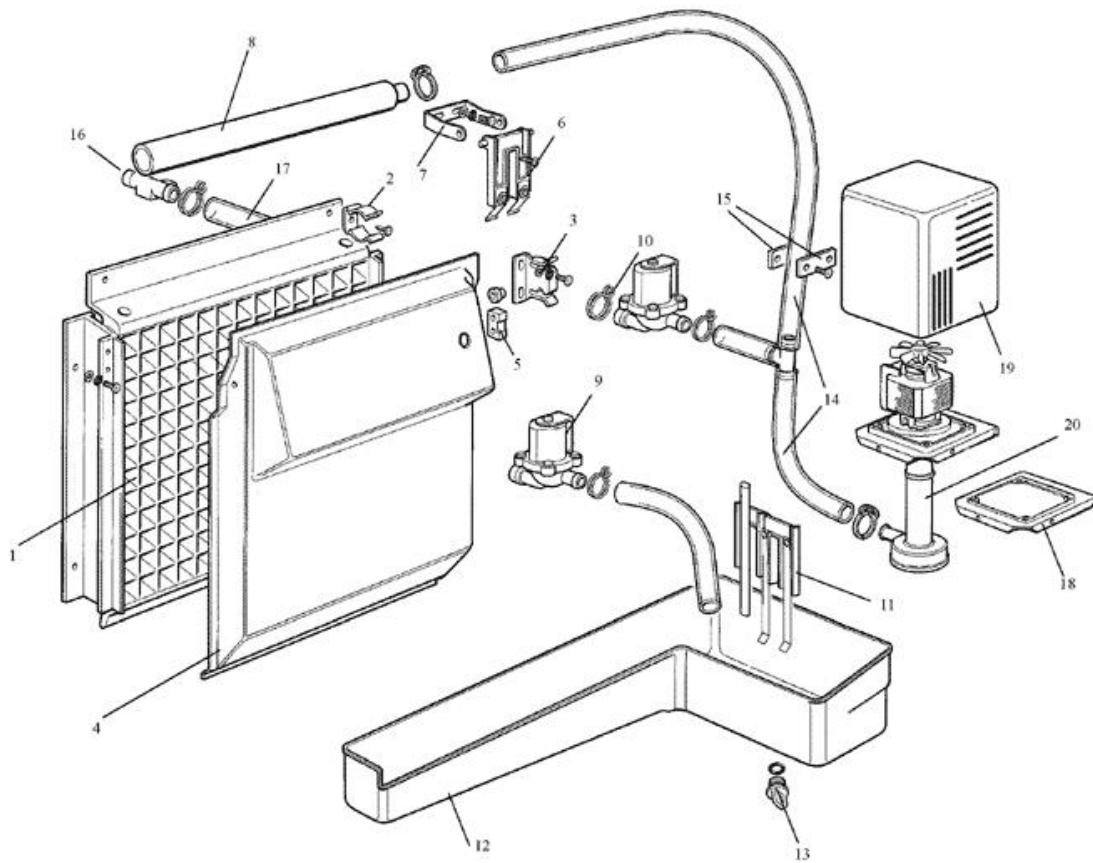
Pos	Codice	Descrizione
0001	620058 57	PROTETTORE - 230/50/1
0001	620058 82	PROTETTORE - 230/60
0001	670099 05	ASSIEME COMPRESSORE - 230/50/1
0001	670099 10	ASSIEME COMPRESSORE - 230/60/1
0002	620057 47	RELE D'AVVIAMENTO - 230/50
0002	620057 51	RELE D'AVVIAMENTO - 230/60
0003	620167 00	CAPACITA' D'AVVIAMENTO 88-108MFD/330V
0004	620167 14	CAPACITA' DI MARCIA - 230/50 - 60
0004	620167 54	CAPACITA' - 35 MFD/450V
0005	CM 19863034	ASS. VALVOLA GAS CALDO
0005	SP 1124012	BOBINA VALVOLA GAS CALDO - 230/50-60
0006	SC 81000004	CONDENSATORE AD ACQUA
0007	620111 00	VALVOLA PRESSOSTATICA
0008	CM 19301257	FILTRO DEUMIDIFICATORE
0009	CM 19550628	PRESSOSTATO DI ALTA
0010	CM 25725530	SUPPORTO IN METALLO
0011	CM 19870401	VALVOLA D'ESPANSIONE
0011	CM 25410055	ISOLAMENTO VALVOLA ESPANSIONE
0015	SC 11000051	SUPPORTO IN METALLO
0016	SC 94000011	KIT RACCORDI ENTRATA ACQUA
0017	SC 94000012	KIT RACCORDI USCITA ACQUA



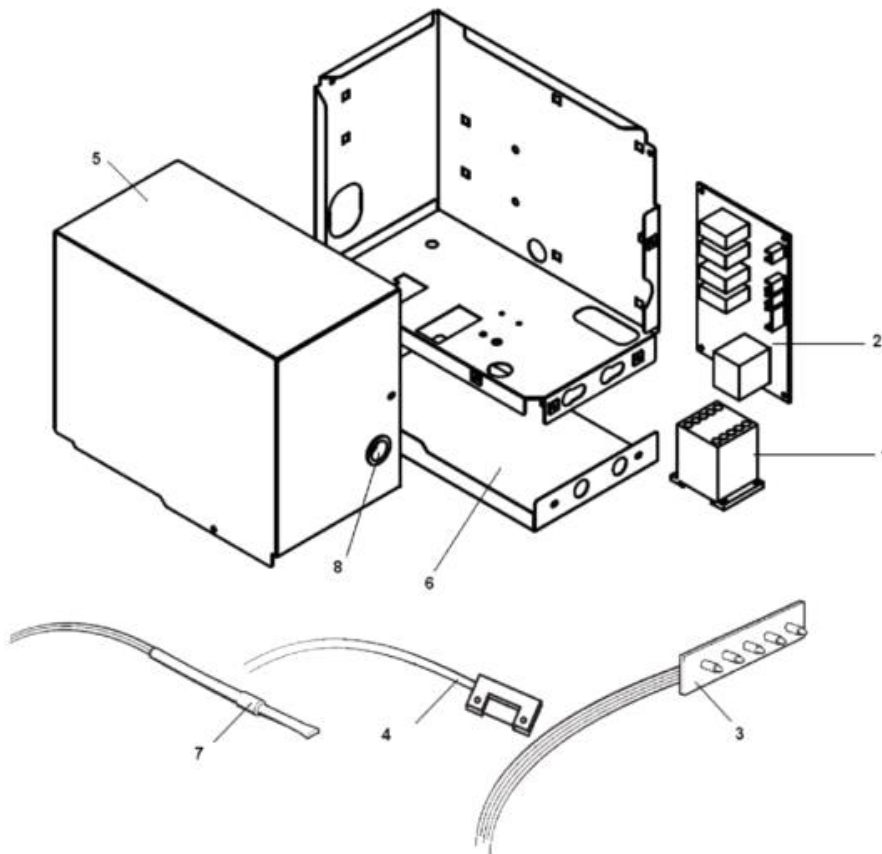
Pos	Codice	Descrizione
0001	CM 81454000	EVAPORATORE - CUBETTO PIENO
0001	CM 81454003	EVAPORATORE - MEZZO CUBETTO
0002	CM 25474608	MOLLETTA IN METALLO
0003	CM 25726473	SUPPORTO COPERCHIO DEFLETTORE
0004	CM 81453630	COPERCHIO DEFLETTORE
0005	CM 19355007	MAGNETE
0006	CM 81453434	SENSORE SPESSORE GHIACCIO
0007	CM 25725450	SUPPORTO SENSORE GHIACCIO
0008	CM 81453575	TUBO DI DISTRIBUZIONE
0009	650105 54	VALVOLA INGRESSO ACQUA - 230/50 - 60
0010	11000564 02	PURGE VALVE
0011	CM 81453796	SONDA LIVELLO ACQUA
0012	CM 19950006	NOTTOLINO
0012	CM 25820125	VASCHETTA ACQUA
0013	CM 25730503	TAPPO SCARICO
0013	CM 41020448	GUARNIZIONE
0014	SC 81454805	TUBO
0015	CM 81453015	ASS. REGOLATORE PORTATA
0016	CM 25690807	RACCORDO SCARICO
0017	SC 25792106	TUBO
0018	CM 25725531	SUPPORTO POMPA
0019	CM 81453627	COPERCHIO POMPA
0020	620433 00	ASSIEME POMPA - 230/50
0020	620433 01	ASSIEME POMPA - 230/60



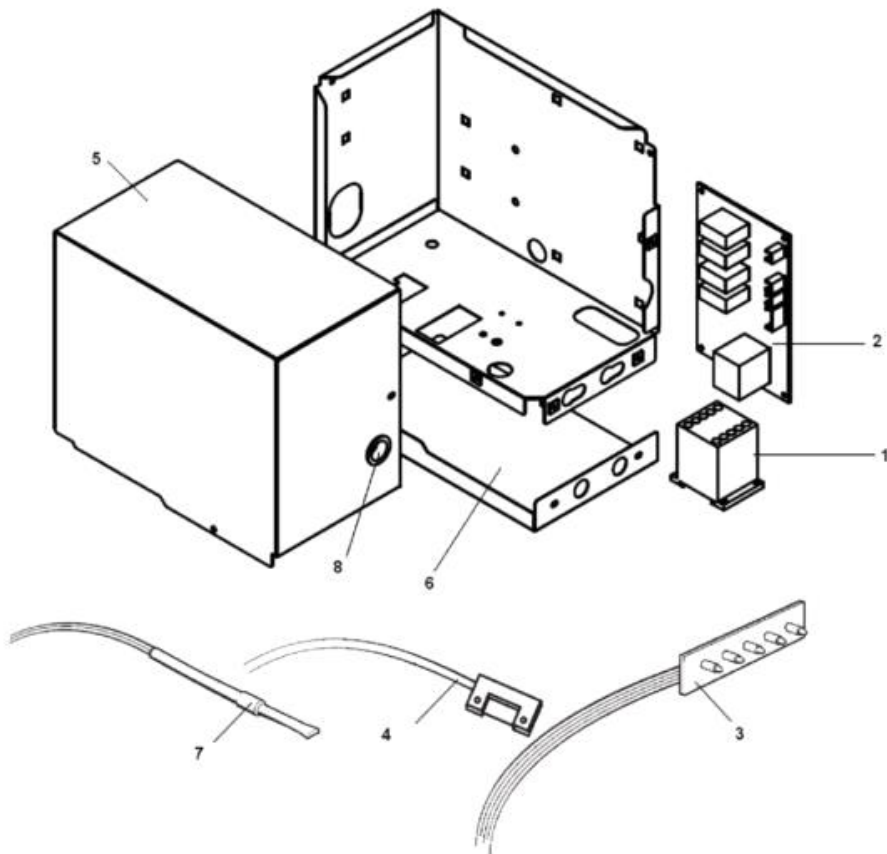
Pos	Codice	Descrizione
0001	CM 81454000	EVAPORATORE - CUBETTO PIENO
0001	CM 81454003	EVAPORATORE - MEZZO CUBETTO
0002	CM 25474608	MOLLETTA IN METALLO
0003	CM 25726473	SUPPORTO COPERCHIO DEFLETTORE
0004	CM 81453630	COPERCHIO DEFLETTORE
0005	CM 19355007	MAGNETE
0006	CM 81453434	SENSORE SPESSORE GHIACCIO
0007	CM 25725450	SUPPORTO SENSORE GHIACCIO
0008	CM 81453575	TUBO DI DISTRIBUZIONE
0009	650105 54	VALVOLA INGRESSO ACQUA - 230/50 - 60
0010	11000564 02	PURGE VALVE
0011	CM 81453796	SONDA LIVELLO ACQUA
0012	CM 19950006	NOTTOLINO
0012	SC 41000004	VASCHETTA ACQUA
0013	SC 41000005	TAPPO
0013	SC 87000001	GUARNIZIONE OR
0014	SC 81454805	TUBO
0015	CM 81453015	ASS. REGOLATORE PORTATA
0016	CM 25690807	RACCORDO SCARICO
0017	SC 25792106	TUBO
0018	SC 11000058	SUPPORTO POMPA
0019	SC 91000015	COPERCHIO POMPA
0020	620433 00	ASSIEME POMPA - 230/50
0020	620433 01	ASSIEME POMPA - 230/60



Pos	Codice	Descrizione
0001	CM 81454000	EVAPORATORE - CUBETTO PIENO
0001	CM 81454003	EVAPORATORE - MEZZO CUBETTO
0002	CM 25474608	MOLLETTA IN METALLO
0003	CM 25726473	SUPPORTO COPERCHIO DEFLETTORE
0004	CM 81453630	COPERCHIO DEFLETTORE
0005	11000563 02	MAGNETE
0006	SC 98050106	SENSORE SPESSORE GHIACCIO
0007	CM 25725450	SUPPORTO SENSORE GHIACCIO
0008	CM 81453575	TUBO DI DISTRIBUZIONE
0009	650105 54	VALVOLA INGRESSO ACQUA - 230/50 - 60
0010	11000564 02	PURGE VALVE
0011	SC 98050107	SENSORE LIVELLO ACQUA
0012	CM 19950006	NOTTOLINO
0012	SC 41000004	VASCHETTA ACQUA
0013	SC 41000005	TAPPO
0013	SC 87000001	GUARNIZIONE OR
0014	SC 81454805	TUBO
0015	CM 81453015	ASS. REGOLATORE PORTATA
0016	CM 25690807	RACCORDO SCARICO
0017	SC 25792106	TUBO
0018	SC 11000058	SUPPORTO POMPA
0019	SC 91000015	COPERCHIO POMPA
0020	620433 00	ASSIEME POMPA - 230/50
0020	620433 01	ASSIEME POMPA - 230/60



Pos	Codice	Descrizione
0001	630119 00	TELERUTTORE
0002	CM 33580250	SCHEDA ELETTRONICA
0003	CM 33580151	MONITOR PANEL
0004	CM 33210019	INTERRUTTORE MAGNETICO
0005	SC 98010601	COPERCHIO
0006	SC 98010701	COPERCHIO
0007	CM 33580101	SENSORE CONDENSATORE
0008	SC 99200205	PASSAFILO



Pos	Codice	Descrizione
0001	630119 00	TELERUTTORE
0002	SC 98050101	SCHEDA ELETTRONICA
0003	SC 98050105	MONITOR PANEL
0004	SC 98050103	INTERRUTTORE MAGNETICO
0005	SC 98010601	COPERCHIO
0006	SC 98010701	COPERCHIO
0007	SC 99020468	SONDA CONDENSATORE
0008	SC 99200205	PASSAFILO