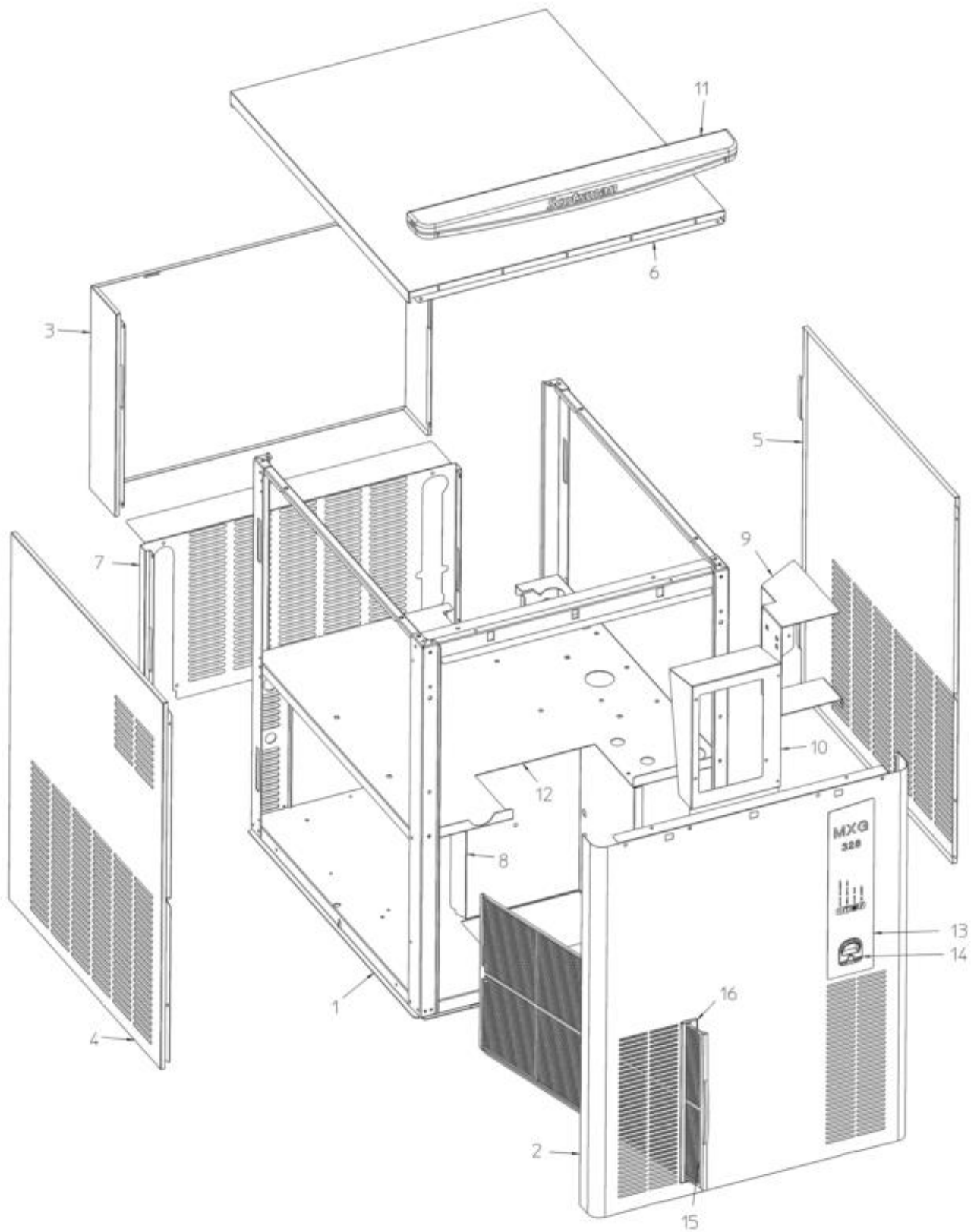
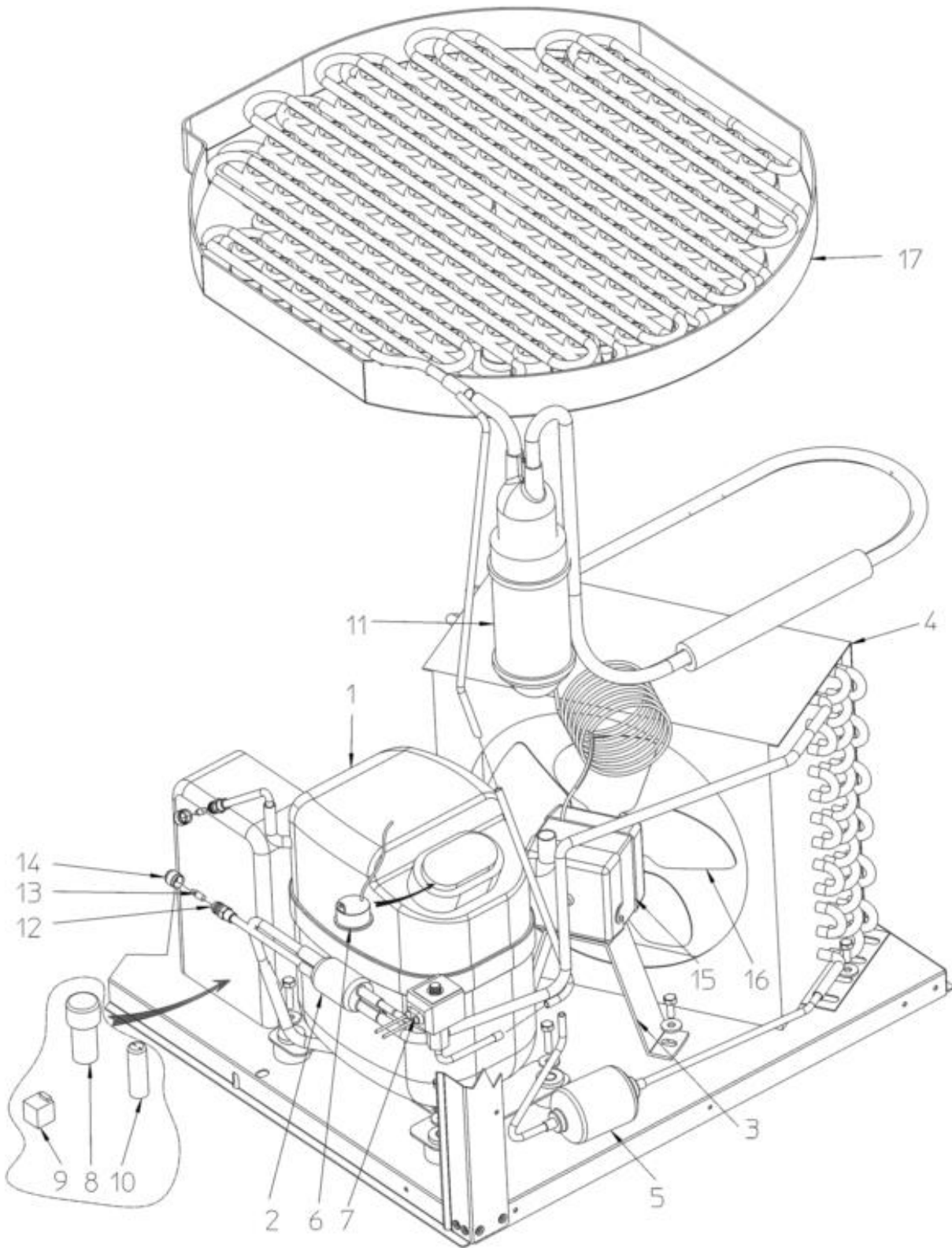


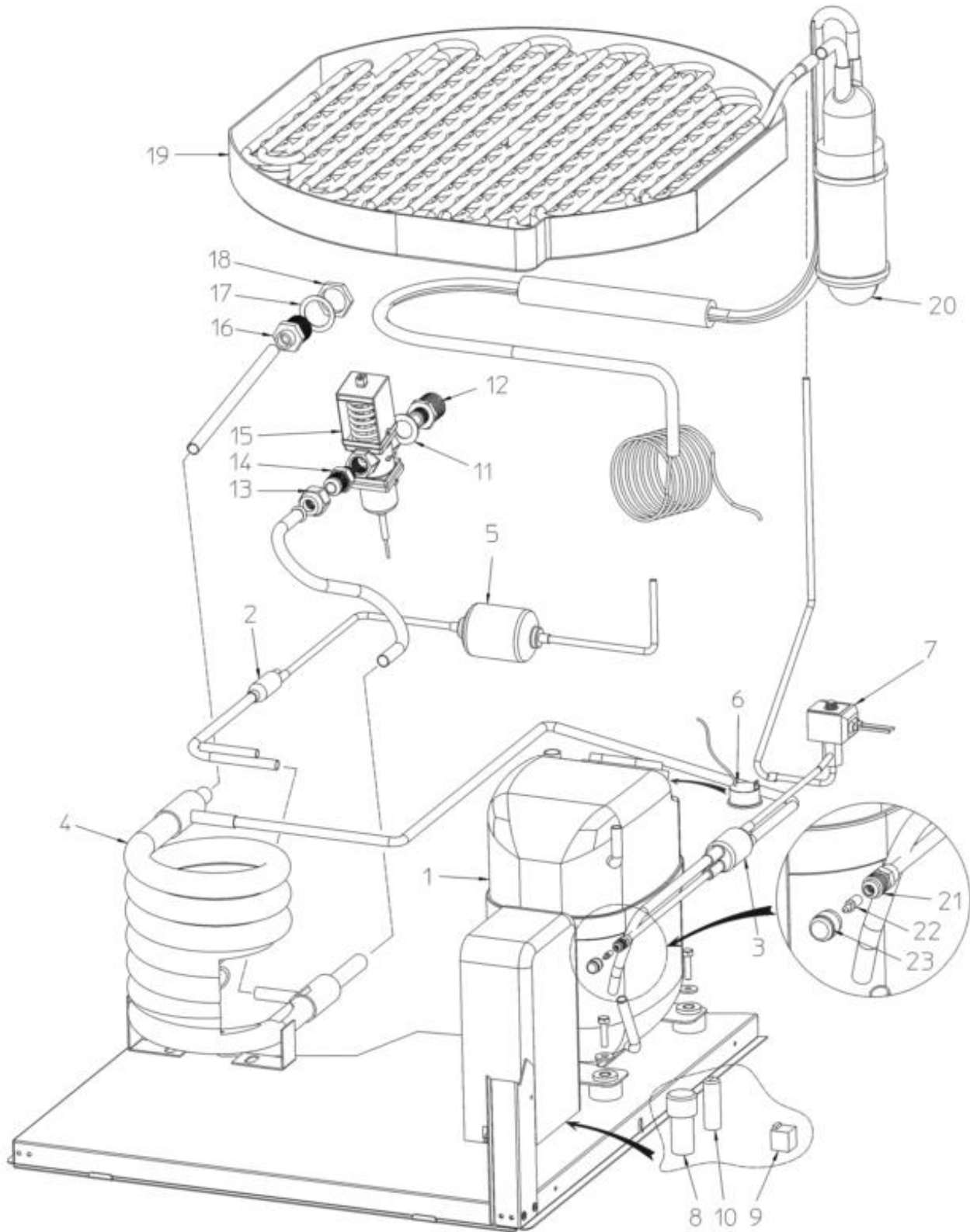
- 
- 1 ASSIEME MOBILE
  - 2 SISTEMA REFRIGERANTE RAFFR. AD ARIA
  - 3 SISTEMA REFRIGERANTE RAFFR. AD ACQUA
  - 4 CIRCUITO IDRAULICO
  - 5 SCHEDA ELETTRONICA E SENSORI



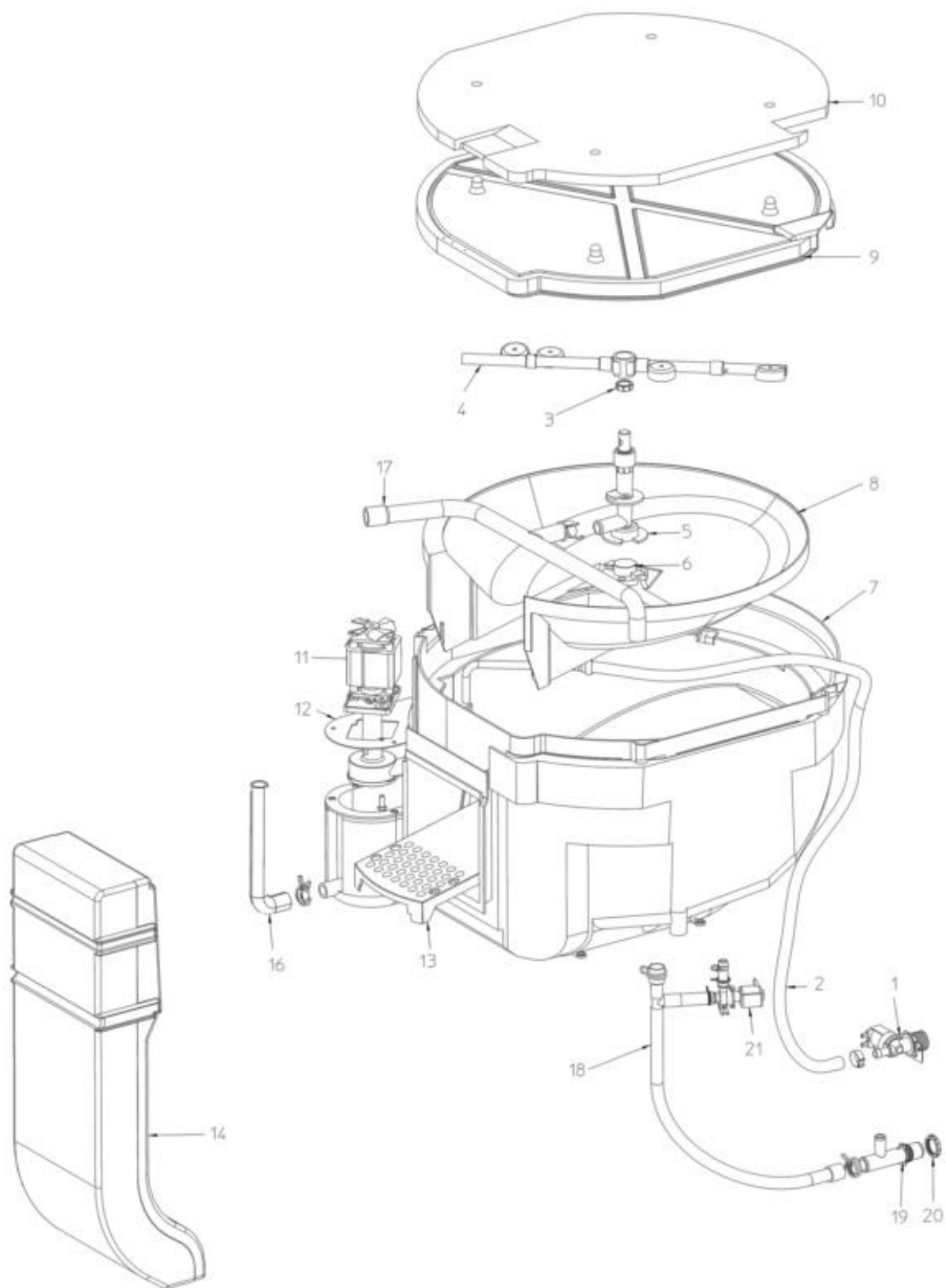
Pos	Codice	Descrizione
0001	791160 00R	ASS. TELAIO
0002	722816 00	PANN. FRONTALE
0003	722819 00	PANN. POST. SUPERIORE
0004	722815 00	PANN. LAT. SX
0005	722814 00	PANN. LAT. DX
0006	722817 00	PANN. SUPERIORE
0007	722818 00	PANN. POST. INFERIORE
0008	705272 00	PANN. SEPARATORE
0009	705268 00	INV. SCATOLA ELETTRICA
0010	724545 00	SUPPORTO SCHEDA ELETTRONICA
0011	661142 00	PROFILO PANN. SUPERIORE
0012	702786 00	SUPPORTO EVAPORATORE
0013	651513 00	ADESIVO MODELLO - SPIE
0014	620487 00	INTERRUTTORE LUMINOSO
0014	661121 01	CORNICE INTERRUTTORE
0015	661144 00	FILTRO ARIA
0016	661143 00	CORNICE FILTRO ARIA



Pos	Codice	Descrizione
0001	670099 04	ASSIEME COMPRESSORE - 230/50
0002	630137 02	FILTRO MECCANICO
0003	620419 65	STAFFA VENTILATORE
0004	620434 00	CONDENSATORE AD ARIA
0005	670006 01	FILTRO DEUMIDIFICATORE
0006	620058 78	PROTETTORE MST 000ALKD
0007	620306 46	CORPO VALVOLA GAS CALDO
0007	620306 48	BOBINA VALVOLA GAS CALDO - 230/50-60
0008	620167 21	CAPACITA' - 15 MFD/400V
0009	620057 46	RELE D'AVVIAMENTO - 230/50
0010	620167 00	CAPACITA' D'AVVIAMENTO 88-108MFD/330V
0011	784816 01R	ASSY LINEA ASPIRAZIONE
0012	650109 00	CORPO VALVOLA
0013	670012 00	PISTONCINO VALVOLA
0014	650106 00	CAPPUCCIO VALVOLA
0015	620419 04	MOTORE VENTILATORE - 230/50-60
0016	620419 34	VENTOLA - 50HZ
0017	784435 06	ASSY EVAPORATORE "M"

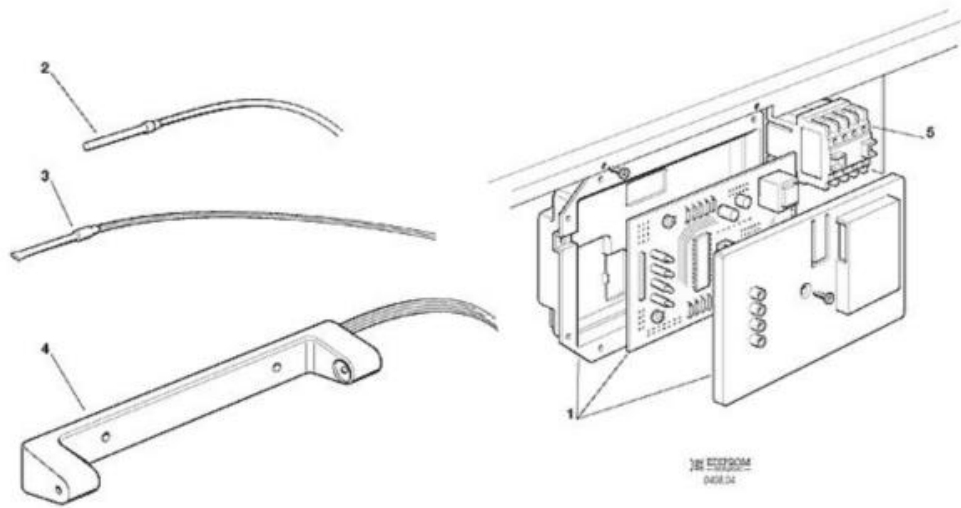


Pos	Codice	Descrizione
0001	670099 04	ASSIEME COMPRESSORE - 230/50
0002	630020 02	MECHANICAL FILTER
0003	630137 02	FILTRO MECCANICO
0004	620495 00	CONDENSATORE AD ACQUA
0005	670006 01	FILTRO DEUMIDIFICATORE
0006	620058 78	PROTETTORE MST 000ALKD
0007	620306 46	CORPO VALVOLA GAS CALDO
0007	620306 48	BOBINA VALVOLA GAS CALDO - 230/50-60
0008	620167 21	CAPACITA' - 15 MFD/400V
0009	620057 46	RELE D'AVVIAMENTO - 230/50
0010	620167 00	CAPACITA' D'AVVIAMENTO 88-108MFD/330V
0011	400031 01	RONDELLA
0012	733204 00	RACCORDO INGRESSO ACQUA
0013	400085 00	DADO
0014	733208 02	RACCORDO FLANGIATO
0015	620111 00	VALVOLA PRESSOSTATICA
0016	733205 04	RACCORDO INGRESSO ACQUA
0017	400052 00	RONDELLA
0018	400053 00	DADO
0019	784435 06	ASSY EVAPORATORE "M"
0020	784816 01R	ASSY LINEA ASPIRAZIONE
0021	650109 00	CORPO VALVOLA
0022	670012 00	PISTONCINO VALVOLA
0023	650106 00	CAPPUCCIO VALVOLA





Pos	Codice	Descrizione
0001	650105 54	VALVOLA INGRESSO ACQUA - 230/50 - 60
0002	281900 01	TUBO IN PLASTICA-PER METRO
0003	440013 06	RONDELLA DI RASAMENTO
0004	793127 03	ASSY SPRUZZATORE
0005	660475 00	RACCORDO CENTRALE
0006	660483 00	FLANGIA RACCORDO CENTRALE
0007	784344 00R	INVOLUCRO EVAPORATORE
0008	660487 00	FONDO & SCIVOLO MOBILE
0009	660491 00	COPERCHIO EVAPORATORE
0010	650538 00	ISOLAMENTO
0011	620430 00	ASSIEME POMPA - 230/50
0012	723132 05	PUMP BRACKET
0013	660488 00	SCIVOLO INTERNO AMOVIBILE
0014	660135 00	CONDOTTO SCARICO GHIACCIO
0016	610148 10	TUBO SCARICO ACQUA
0017	610188 00	TUBO IN PLASTICA
0018	610236 00	TUBO SCARICO ACQUA
0019	660224 02	RACCORDO SCARICO ACQUA
0020	660535 00	GHIERA IN PLASTICA
0021	620460 00	VALVOLA SCARICO ACQUA



Pos	Codice	Descrizione
0001	620462 11	SCHEDA ELETTRONICA – 230V
0002	620519 01	SONDA EVAPORATORE
0003	620519 04	SONDA CONDENSATORE
0004	650674 07	ASS. CONTR. LIVELLO GHIACCIO
0005	0	Non Presente