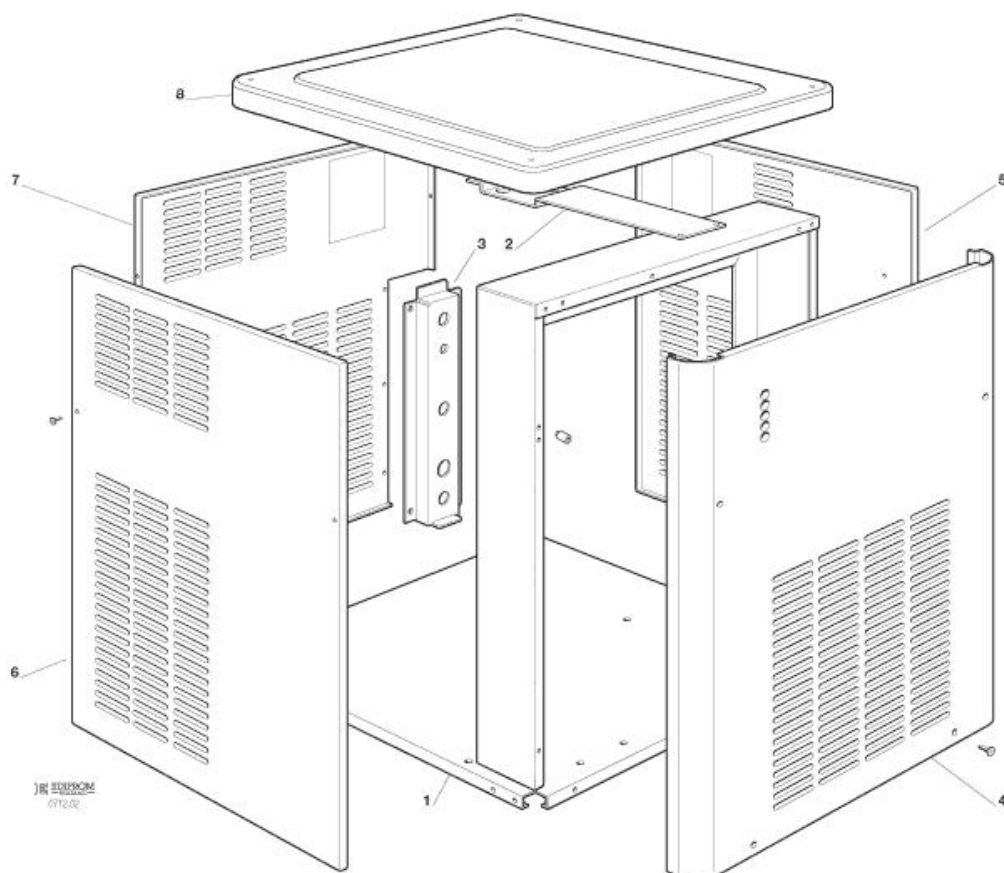
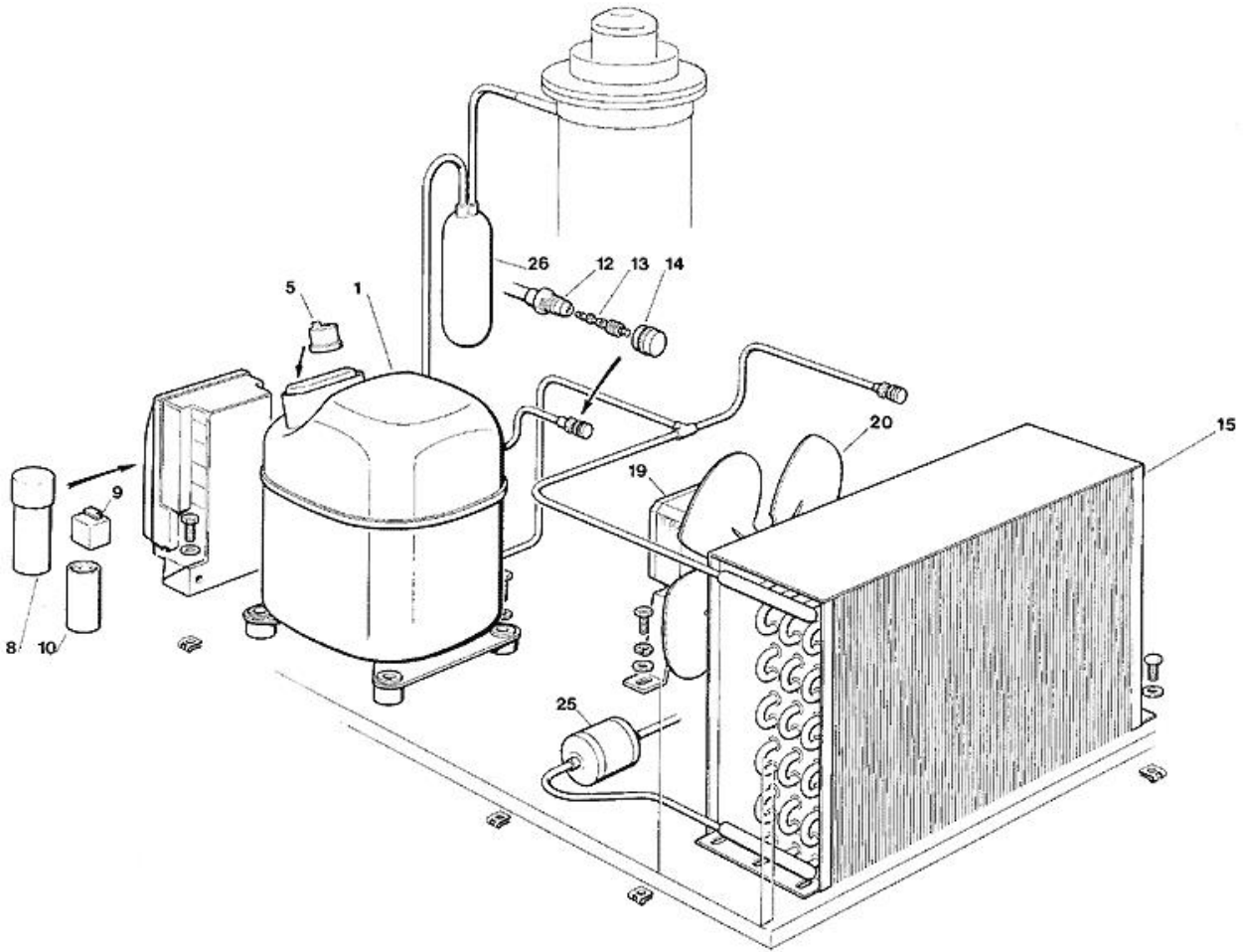


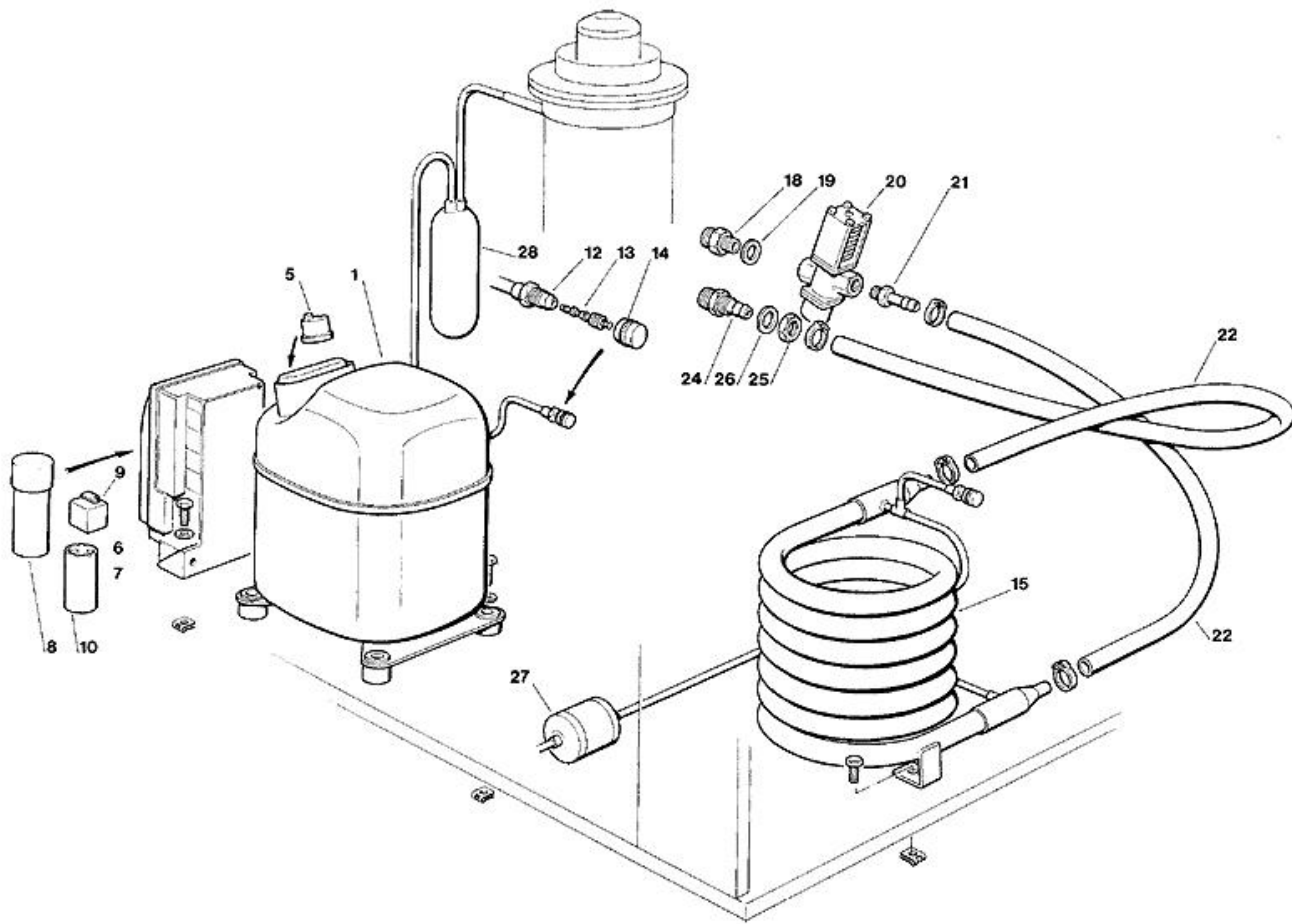
- 1 ASSIEME MOBILE
- 2 SISTEMA REFRIGERANTE RAFFR. AD ARIA
- 3 SISTEMA REFRIGERANTE RAFFR. AD ACQUA
- 4 CIRCUITO IDRAULICO ED ISOLAMENTI - FINO A N.S. 00028
- 5 CIRCUITO IDRAULICO ED ISOLAMENTI - DA N.S. 00029 A N.S. 00043
- 6 CIRCUITO IDRAULICO ED ISOLAMENTI - DA N.S. 00044
- 7 ASSIEME FREEZER E RIDUTTORE - FINO A N.S. 00075
- 8 ASSIEME FREEZER E RIDUTTORE - DA N.S. 00075 A N.S. 18663
- 9 ASSIEME FREEZER E RIDUTTORE - DA N.S. 18664
- 10 SCHEDE ELETTRONICA E SENSORI - FINO A N.S. 00042
- 11 SCHEDE ELETTRONICA E SENSORI - DA N.S. 00043 FINO A N.S. 00081
- 12 SCHEDE ELETTRONICA E SENSORI - DA N.S. 00082



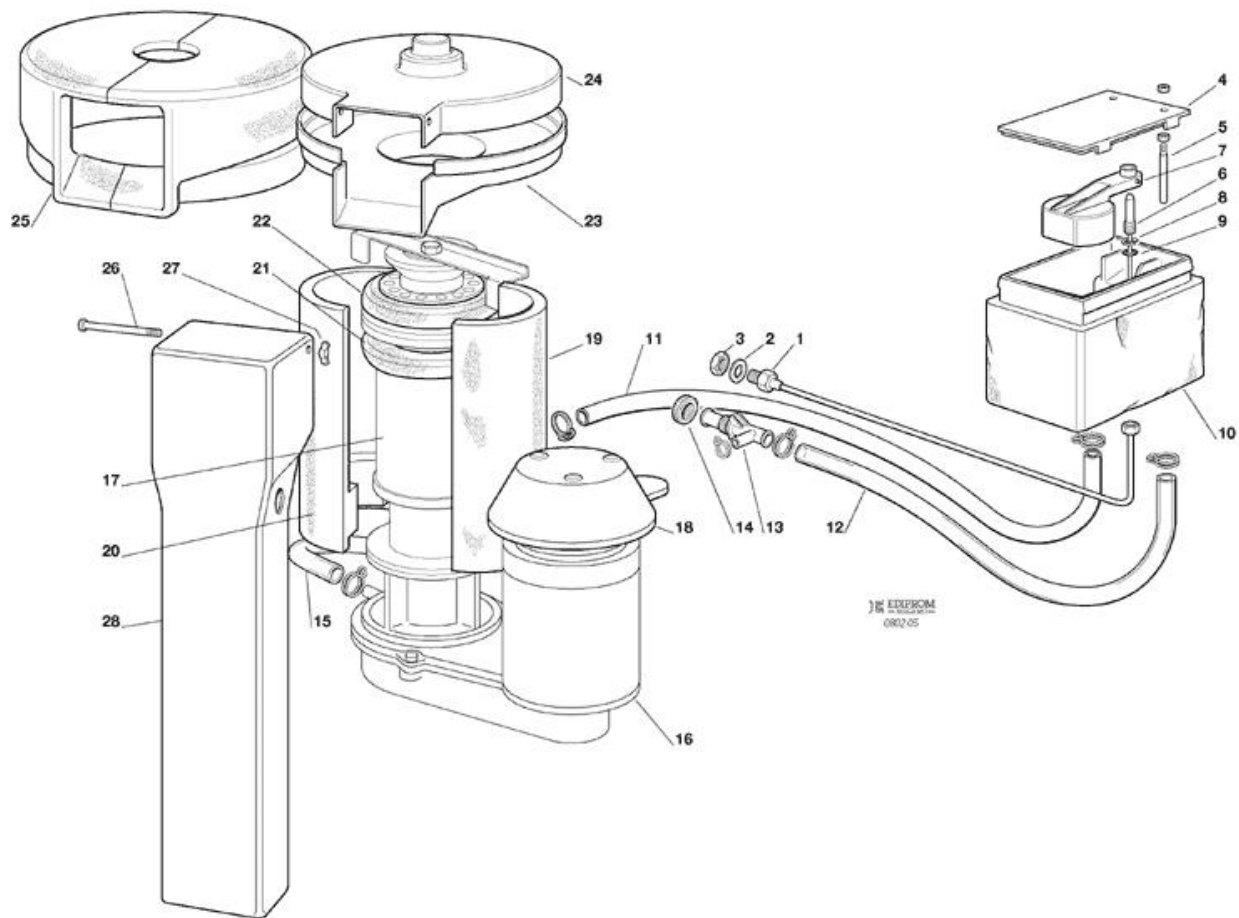
Pos	Codice	Descrizione
0001	781470 00	BASAMENTO
0001	781472 00	SUPPORTO FRONTALE
0002	781463 00	SUPPORTO
0003	702593 00	SUPPORTO POSTERIORE
0004	650624 04	ADESIVO SEGNALETICO
0004	650850 00	EMBLEMA SCOTSMAN
0004	650905 11	ETICHETTA MF 46
0004	722279 00	PANNELLO FRONTALE
0005	722280 00	PANNELLO DX
0006	722281 00	PANNELLO SX
0007	722282 00	PANNELLO POSTERIORE
0008	660867 01	PANNELLO SUPERIORE



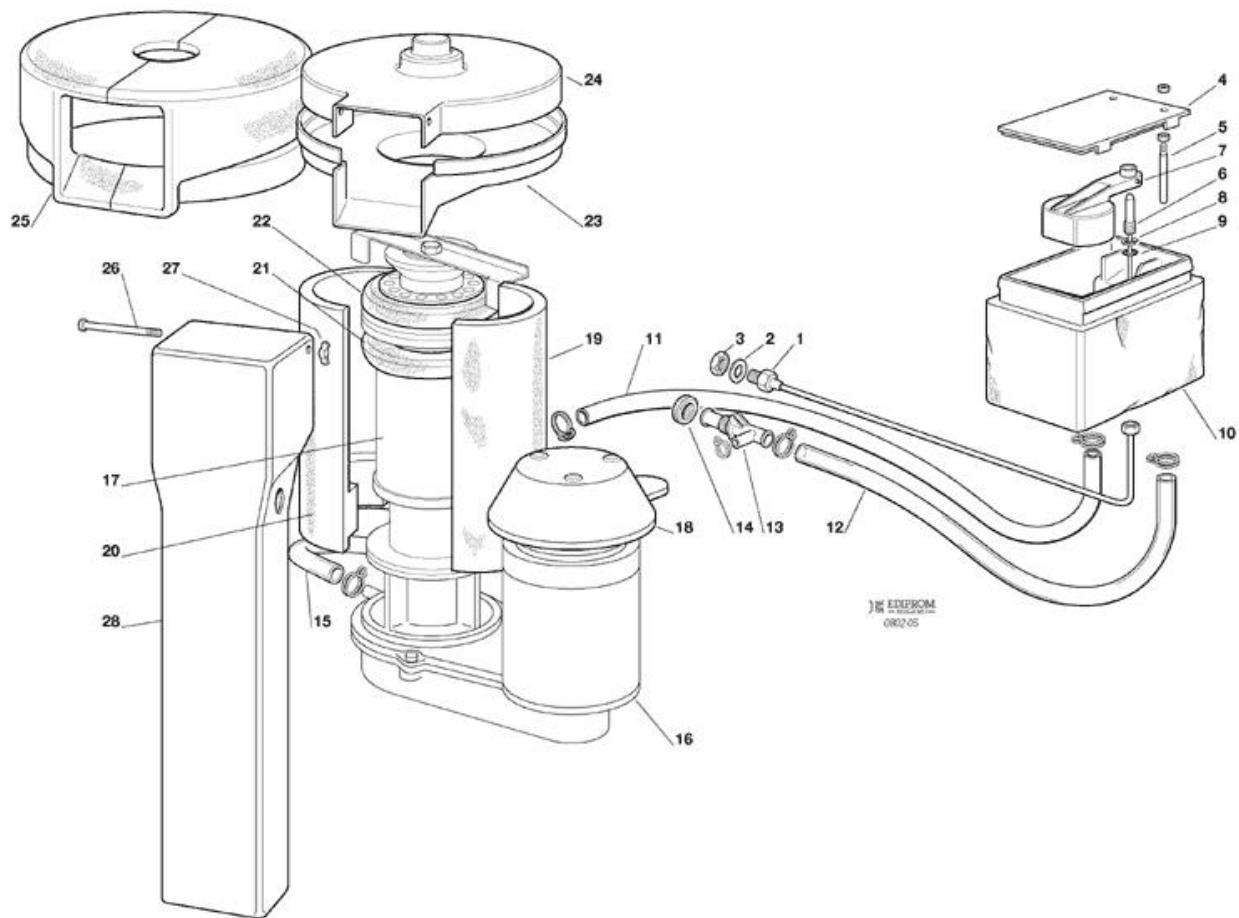
Pos	Codice	Descrizione
0001	670099 04	ASSIEME COMPRESSORE - 230/50
0001	670099 09	ASSIEME COMPRESSORE - 230/60
0005	620058 78	PROTETTORE MST 000ALKD
0005	620058 81	PROTETTORE 230/60
0008	620167 21	CAPACITA' - 15 MFD/400V
0009	620057 46	RELE D'AVVIAMENTO - 230/50
0009	620057 50	RELE D'AVVIAMENTO - 230/60
0010	620167 00	CAPACITA' D'AVVIAMENTO 88-108MFD/330V
0012	650109 00	CORPO VALVOLA
0013	670012 00	PISTONCINO VALVOLA
0014	650106 00	CAPPUCCIO VALVOLA
0015	620436 00	CONDENSATORE AD ARIA
0019	620419 04	MOTORE VENTILATORE - 230/50-60
0019	620419 65	STAFFA VENTILATORE
0020	620419 34	VENTOLA - 50HZ
0025	670006 01	FILTRO DEUMIDIFICATORE
0026	784450 01R	ACCUMUL. E LINEA ASPIRAZIONE



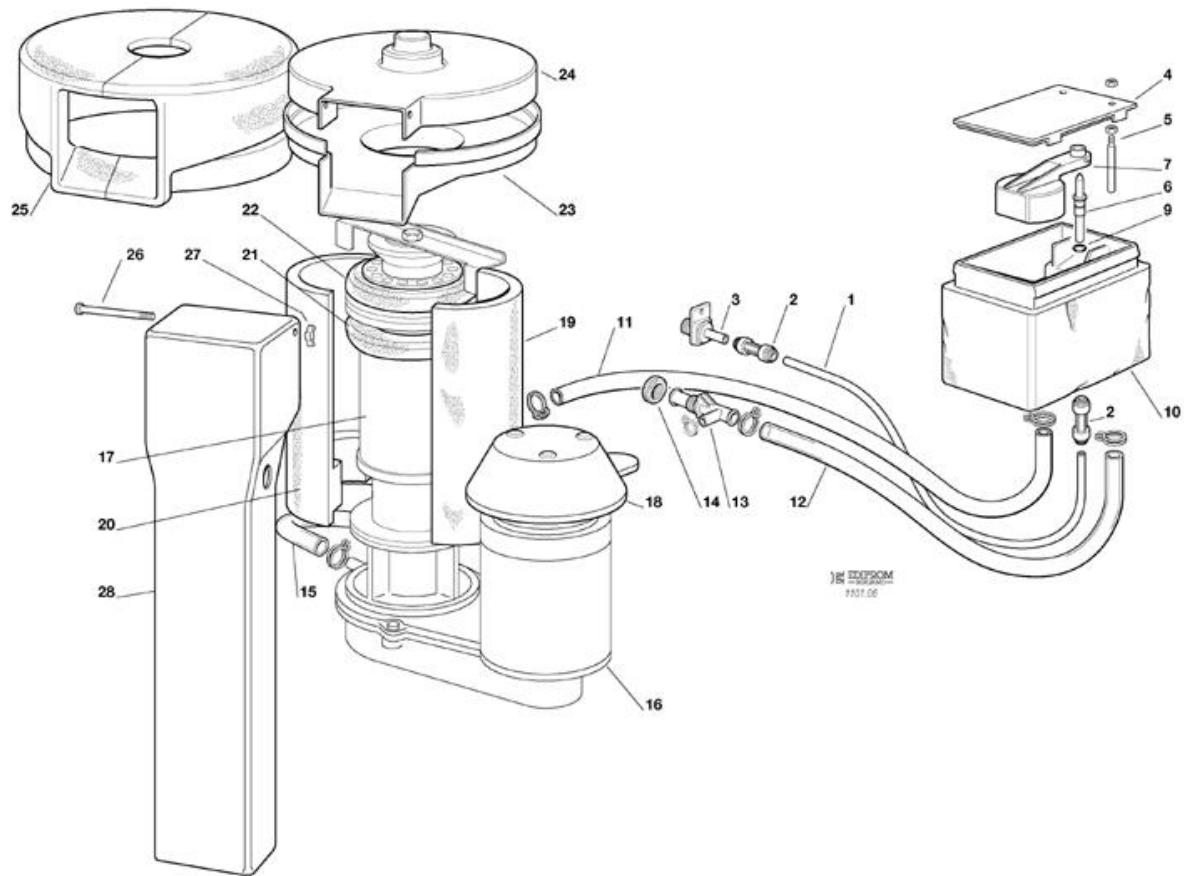
Pos	Codice	Descrizione
0001	670099 04	ASSIEME COMPRESSORE - 230/50
0001	670099 09	ASSIEME COMPRESSORE - 230/60
0005	620058 78	PROTETTORE MST 000ALKD
0005	620058 81	PROTETTORE 230/60
0008	620167 21	CAPACITA' - 15 MFD/400V
0009	620057 46	RELE D'AVVIAMENTO - 230/50
0009	620057 50	RELE D'AVVIAMENTO - 230/60
0010	620167 00	CAPACITA' D'AVVIAMENTO 88-108MFD/330V
0012	650109 00	CORPO VALVOLA
0013	670012 00	PISTONCINO VALVOLA
0014	650106 00	CAPPUCCIO VALVOLA
0015	620495 02	CONDENSATORE
0018	733204 00	RACCORDO INGRESSO ACQUA
0019	400031 01	RONDELLA
0020	620111 00	VALVOLA PRESSOSTATICA
0021	650754 00	RACCORDO USCITA VALVOLA PRESS.
0022	281900 03	TUBO IN PLASTICA-PER METRO
0024	733174 00	RACCORDO SCARICO ACQUA
0025	400076 00	DADO
0026	400031 00	RONDELLA
0027	670006 01	FILTRO DEUMIDIFICATORE
0028	784450 01R	ACCUMUL. E LINEA ASPIRAZIONE



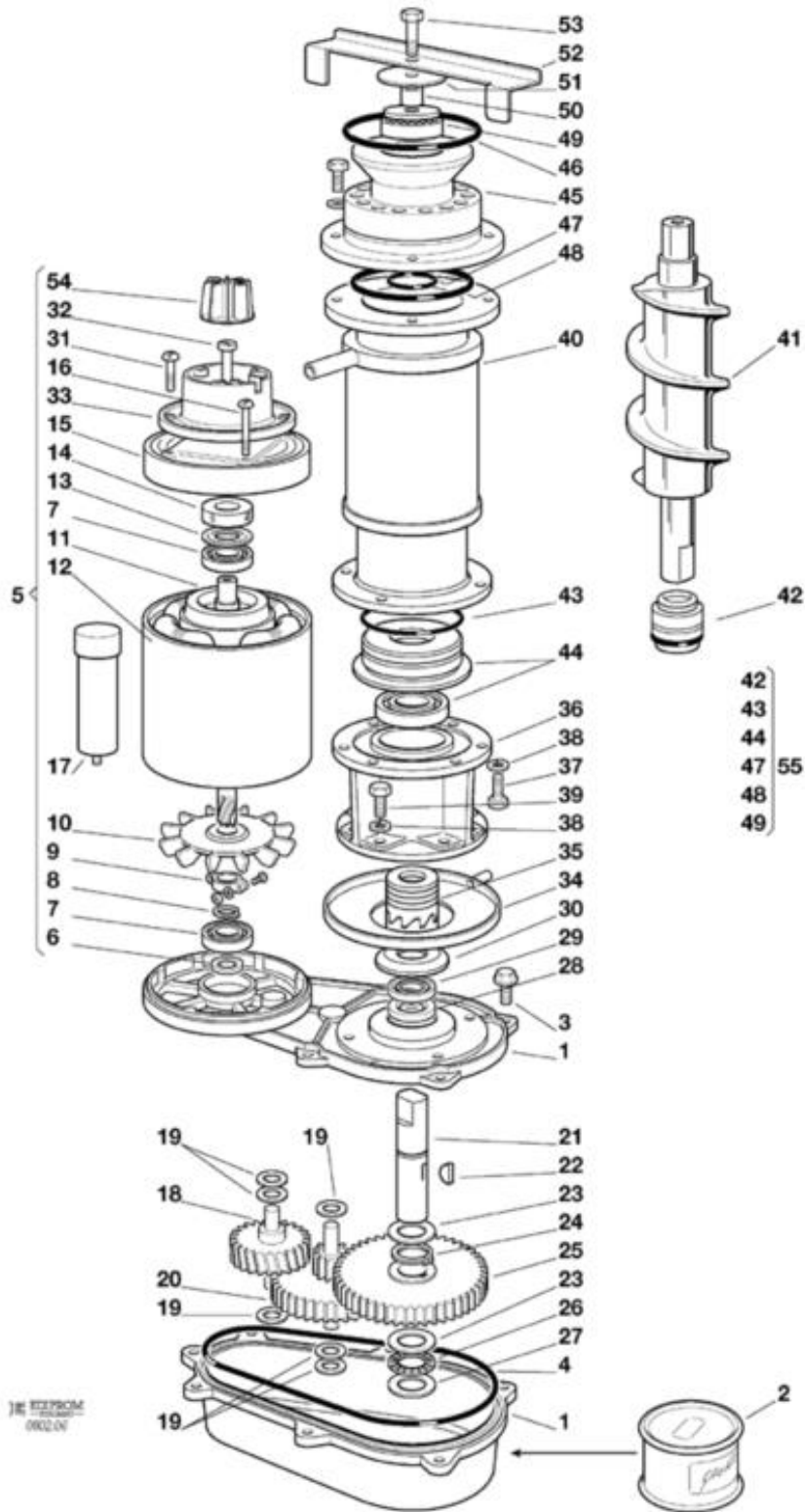
Pos	Codice	Descrizione
0001	733205 01	RACCORDO INGRESSO ACQUA
0002	400031 00	RONDELLA
0003	400030 01	DADO
0004	660363 00	COPERCHIO
0005	724215 06	PERNO SENSORE LIVELLO ACQUA
0006	783153 00R	RACCORDO INGRESSO ACQUA
0007	660585 00	GALLEGGIANTE
0008	460038 02	ANELLO SEEGER
0009	640100 00	GUARNIZIONE OR
0010	793126 01	VASCHETTA ACQUA
0011	281822 00	TUBO SCARICO ACQUA - PER METRO
0012	281832 00	TUBO IN PLASTICA - PER METRO
0013	660224 00	RACCORDO DI SCARICO
0014	660535 00	GHIERA IN PLASTICA
0015	610171 02	TUBO IN PLASTICA
0016	794215 08R	ASS. MOTORIDUTTORE - 230/50 -60
0017	794309 02R	ASS. FREEZER - MFNS
0017	794309 03R	ASS. FREEZER - MFNM
0018	660553 00	PROTEZIONE MOTORE
0019	060551 05	ASS. ISOLAMENTO
0020	060551 05	ASS. ISOLAMENTO
0021	650919 01	ISOLAMENTO INF. ROMPIGHIACCIO
0022	650919 02	ISOLAMENTO SUP. ROMPIGHIACCIO
0023	660896 00	BOCCHETTA INFERIORE
0024	660897 00	BOCCHETTA SUPERIORE
0025	650919 00	ISOLAMENTO BOCCHETTA
0026	724180 02	TIRANTE
0027	430083 00	DADO
0028	660573 04	CONDOTTO SCARICO GHIACCIO



Pos	Codice	Descrizione
0001	733205 01	RACCORDO INGRESSO ACQUA
0002	400031 00	RONDELLA
0003	400030 01	DADO
0004	660363 00	COPERCHIO
0005	724215 06	PERNO SENSORE LIVELLO ACQUA
0006	783153 00R	RACCORDO INGRESSO ACQUA
0007	660585 00	GALLEGGIANTE
0008	460038 02	ANELLO SEEGER
0009	640100 00	GUARNIZIONE OR
0010	793126 01	VASCHETTA ACQUA
0011	281822 00	TUBO SCARICO ACQUA - PER METRO
0012	281832 00	TUBO IN PLASTICA - PER METRO
0013	660224 00	RACCORDO DI SCARICO
0014	660535 00	GHIERA IN PLASTICA
0015	610171 02	TUBO IN PLASTICA
0016	794215 08R	ASS. MOTORIDUTTORE - 230/50 -60
0017	794309 02R	ASS. FREEZER - MFNS
0017	794309 03R	ASS. FREEZER - MFNM
0018	660553 00	PROTEZIONE MOTORE
0019	060551 05	ASS. ISOLAMENTO
0020	060551 05	ASS. ISOLAMENTO
0021	650919 01	ISOLAMENTO INF. ROMPIGHIACCIO
0022	650919 02	ISOLAMENTO SUP. ROMPIGHIACCIO
0023	660896 00	BOCCHETTA INFERIORE
0024	660897 00	BOCCHETTA SUPERIORE
0025	650919 00	ISOLAMENTO BOCCHETTA
0026	724180 02	TIRANTE
0027	430083 00	DADO
0028	660933 01	CONDOTTO SCARICO GHIACCIO

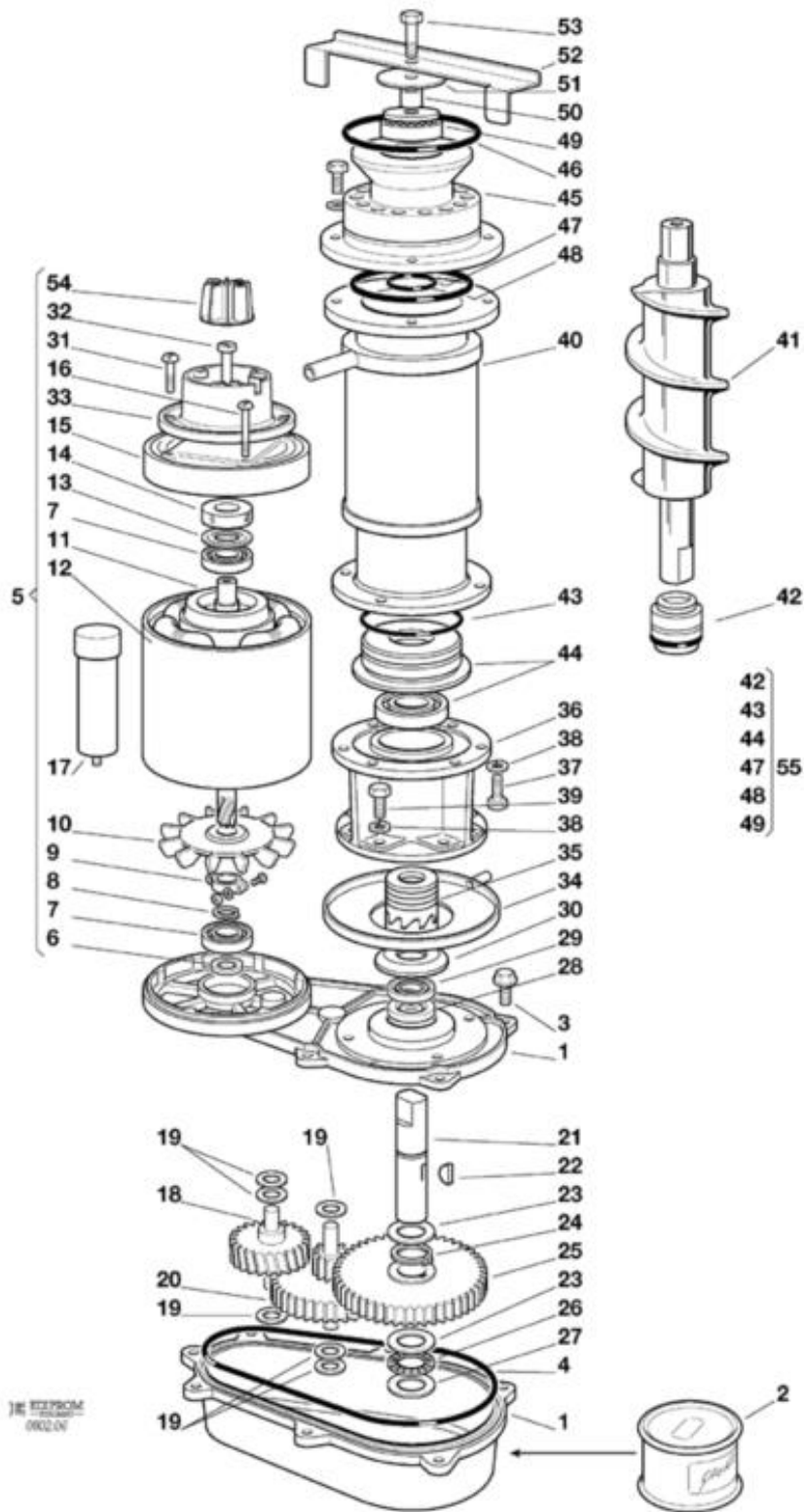


Pos	Codice	Descrizione
0001	651206 01	RACCORDO RAPIDO - 1/4"-1/8 BSPT
0002	651224 04	RACCORDO IDRICO
0003	650104 00	FILTRO
0003	660956 00	RACCORDO IN PLASTICA ENTRATA ACQUA
0004	660363 00	COPERCHIO
0005	724215 06	PERNO SENSORE LIVELLO ACQUA
0006	660957 00	UGELLO IN PLASTICA
0007	660585 00	GALLEGGIANTE
0009	640100 00	GUARNIZIONE OR
0010	660352 00	ISOLAMENTO
0010	660459 00	VASCHETTA ACQUA
0011	281822 00	TUBO SCARICO ACQUA - PER METRO
0012	281832 00	TUBO IN PLASTICA - PER METRO
0013	660224 00	RACCORDO DI SCARICO
0014	660535 00	GHIERA IN PLASTICA
0015	610171 02	TUBO IN PLASTICA
0016	794215 08R	ASS. MOTORIDUTTORE - 230/50 -60
0017	794309 02R	ASS. FREEZER - MFNS
0017	794309 03R	ASS. FREEZER - MFNM
0018	660553 00	PROTEZIONE MOTORE
0019	060551 05	ASS. ISOLAMENTO
0020	060551 05	ASS. ISOLAMENTO
0021	650919 01	ISOLAMENTO INF. ROMPIGHIACCIO
0022	650919 02	ISOLAMENTO SUP. ROMPIGHIACCIO
0023	660896 00	BOCCHETTA INFERIORE
0024	660897 00	BOCCHETTA SUPERIORE
0025	650919 00	ISOLAMENTO BOCCHETTA
0026	724180 02	TIRANTE
0027	430083 00	DADO
0028	660933 01	CONDOTTO SCARICO GHIACCIO



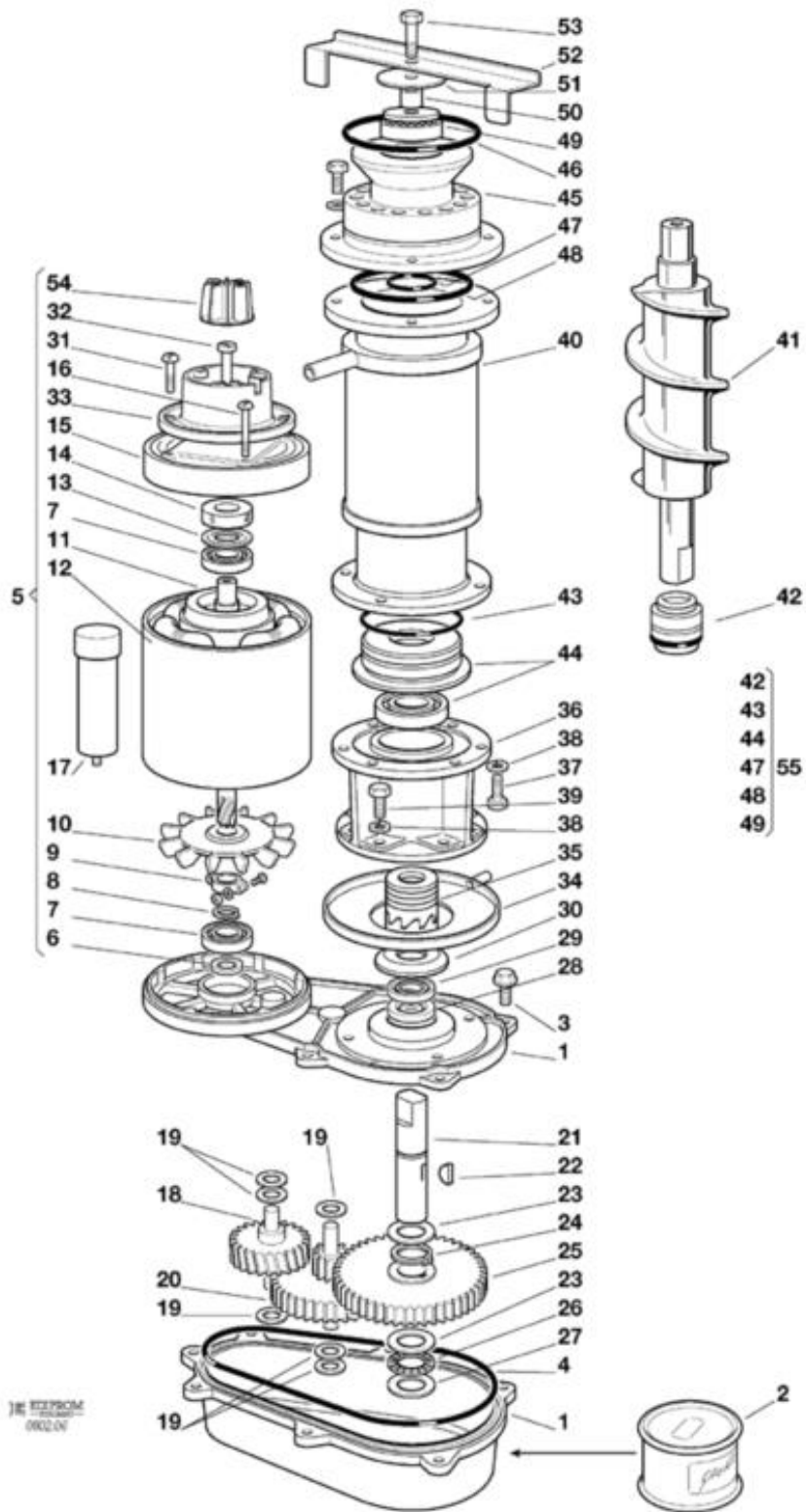
Pos	Codice	Descrizione
0001	0A031230 01	ASS. SCATOLA INGRANAGGI
0002	060294 04	
0003	03001251 01	VITE 5/16-18x1
0004	13000617 38	GUARNIZIONE OR
0005	060273 06	MOTORE RIDUTTORE
0006	02001606 00	PARAOLIO
0007	651053 00	CUSCINETTO
0008	441800 04	RONDELLA
0009	650341 00	FASCETTA
0010	650340 00	VENTOLA
0011	794216 00R	ASS. ROTORE
0012	620295 00	ASS. STATORE
0013	460041 00	MOLLA
0014	640095 01	INSERTO IN GOMMA
0015	650339 00	COPERCHIO
0016	400078 00	VITE
0017	620520 01	CONDENSATORE
0018	651156 00	INGRANAGGIO IN FIBRA
0019	03001408 24	RONDELLA
0020	651157 00	INGRANAGGIO INTERMEDIO
0021	651159 00	ALBERO DI TRASMISSIONE
0022	03001364 00	CHIAVETTA
0023	02001681 00	RONDELLA
0024	03001363 00	ANELLO SEEGER
0025	651158 00	INGRANAGGIO FINALE
0026	02001680 00	CUSCINETTO A RULLINI
0027	02001679 00	RONDELLA
0028	02001607 01	PARAOLIO
0029	02002853 01	PARAOLIO
0030	13000709 02	GUARNIZIONE IN GOMMA
0031	400078 00	VITE
0032	03001403 77	VITE
0033	650515 01	ALLOGGIAMENTO IN PLASTICA
0034	640000 00	GUARNIZIONE IN SUGHERO
0034	660755 00	VASSOIO RACCOGLIGOCCE
0035	060359 01	GIUNTO
0036	764007 00	SUPPORTO DI ALLUMINIO
0037	420019 00	VITE
0038	440015 04	RONDELLA
0039	429701 00	VITE
0040	784459 02	EVAPORATORE - MFN
0041	650921 01	COCLEA - MFNS
0041	650922 01	COCLEA - MFNM
0042	650402 00	ASSIEME PREMISTOPPA
0043	640093 00	GUARNIZIONE OR

Pos	Codice	Descrizione
0044	060688 00	KIT CUSCINETTO/SUPPORTO
0045	650892 00	ROMPIGHIACCIO - MFNS
0045	650920 00	ROMPIGHIACCIO - MFNM
0046	640041 33	GUARNIZIONE OR
0047	640109 00	GUARNIZIONE XR
0048	640093 03	GUARNIZIONE OR
0049	263612 00	GRASSO IDROREPELL.
0049	651058 00	CUSCINETTO SUPERIORE
0050	650998 00	DISTANZIALE
0051	724443 00	RONDELLA
0052	724410 00	GIRANTE
0053	423915 02	VITE
0054	784476 01	ASS. SUPPORTO MAGNETE
0055	060692 01	KIT CUSCINETTI + PREMISTOPPA



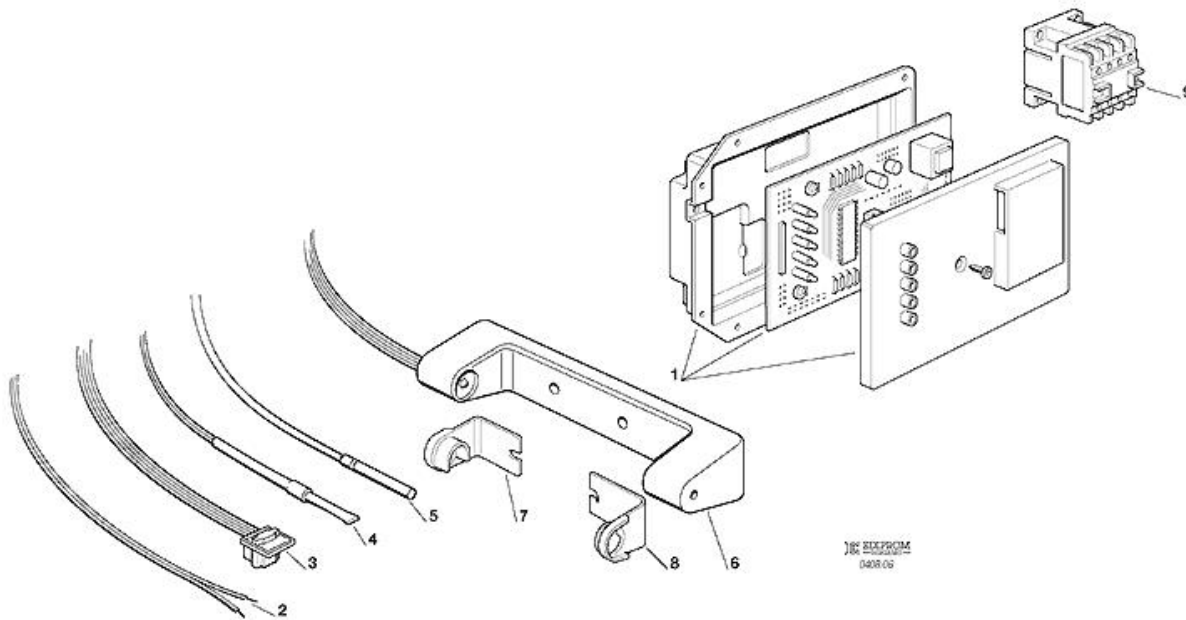
Pos	Codice	Descrizione
0001	0A031230 01	ASS. SCATOLA INGRANAGGI
0002	060294 04	
0003	03001251 01	VITE 5/16-18x1
0004	13000617 38	GUARNIZIONE OR
0005	060273 06	MOTORE RIDUTTORE
0006	02001606 00	PARAOLIO
0007	651053 00	CUSCINETTO
0008	441800 04	RONDELLA
0009	650341 00	FASCETTA
0010	650340 00	VENTOLA
0011	794216 00R	ASS. ROTORE
0012	620295 00	ASS. STATORE
0013	460041 00	MOLLA
0014	640095 01	INSERTO IN GOMMA
0015	650339 00	COPERCHIO
0016	400078 00	VITE
0017	620520 01	CONDENSATORE
0018	651156 00	INGRANAGGIO IN FIBRA
0019	03001408 24	RONDELLA
0020	651157 00	INGRANAGGIO INTERMEDIO
0021	651159 00	ALBERO DI TRASMISSIONE
0022	03001364 00	CHIAVETTA
0023	02001681 00	RONDELLA
0024	03001363 00	ANELLO SEEGER
0025	651158 00	INGRANAGGIO FINALE
0026	02001680 00	CUSCINETTO A RULLINI
0027	02001679 00	RONDELLA
0028	02001607 01	PARAOLIO
0029	02002853 01	PARAOLIO
0030	13000709 02	GUARNIZIONE IN GOMMA
0031	400078 00	VITE
0032	03001403 77	VITE
0033	650515 01	ALLOGGIAMENTO IN PLASTICA
0034	640000 00	GUARNIZIONE IN SUGHERO
0034	660755 00	VASSOIO RACCOGLIGOCCE
0035	060359 01	GIUNTO
0036	764007 00	SUPPORTO DI ALLUMINIO
0037	420019 00	VITE
0038	440015 04	RONDELLA
0039	429701 00	VITE
0040	784459 02	EVAPORATORE - MFN
0041	640041 01	GUARNIZIONE OR
0041	650921 01	COCLEA - MFNS
0041	650922 01	COCLEA - MFNM
0042	650402 00	ASSIEME PREMISTOPPA

Pos	Codice	Descrizione
0043	640093 00	GUARNIZIONE OR
0044	060688 00	KIT CUSCINETTO/SUPPORTO
0045	650920 00	ROMPIGHIACCIO - MFNM
0045	651317 00	ROMPIGHIACCIO - MFNS
0046	640041 33	GUARNIZIONE OR
0047	640109 00	GUARNIZIONE XR
0048	640093 03	GUARNIZIONE OR
0049	263612 00	GRASSO IDROREPELL.
0049	651058 00	CUSCINETTO SUPERIORE
0050	640041 42	GUARNIZIONE OR
0050	651417 00	DISTANZIALE IN OTTONE MFN
0051	724443 00	RONDELLA
0052	724410 00	GIRANTE
0053	423915 02	VITE
0054	784476 01	ASS. SUPPORTO MAGNETE
0055	060692 01	KIT CUSCINETTI + PREMISTOPPA

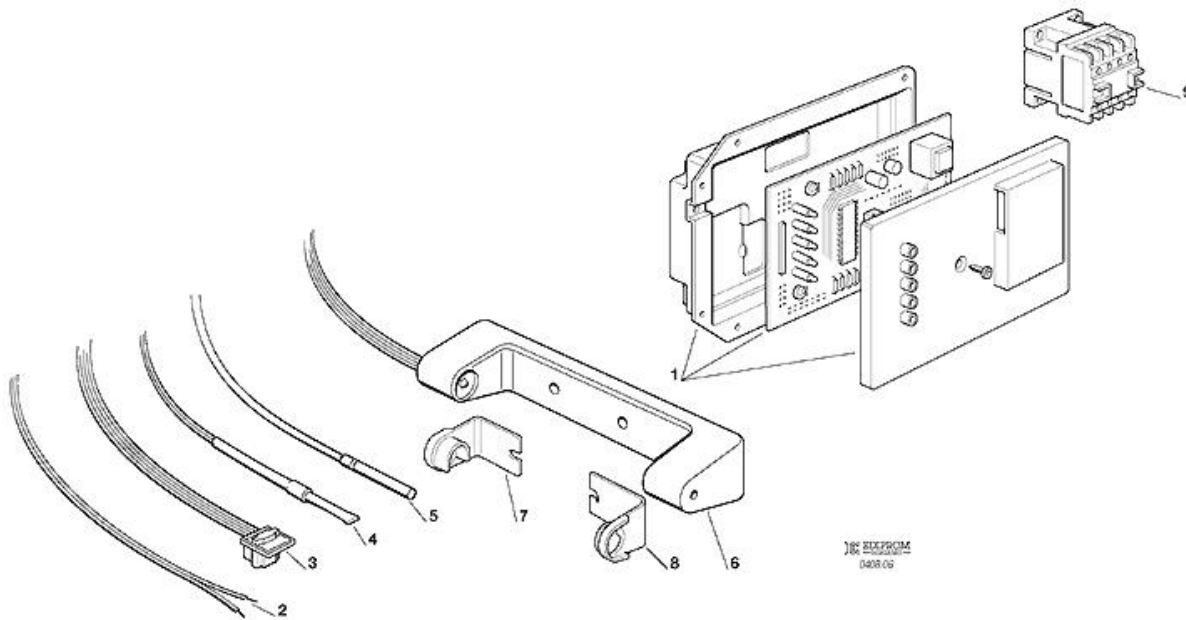


Pos	Codice	Descrizione
0001	0A031230 01	ASS. SCATOLA INGRANAGGI
0002	060294 04	
0003	03001251 01	VITE 5/16-18x1
0004	13000617 38	GUARNIZIONE OR
0005	060273 06	MOTORE RIDUTTORE
0006	02001606 00	PARAOLIO
0007	651053 00	CUSCINETTO
0008	441800 04	RONDELLA
0009	650341 00	FASCETTA
0010	650340 00	VENTOLA
0011	794216 00R	ASS. ROTORE
0012	620295 00	ASS. STATORE
0013	460041 00	MOLLA
0014	640095 01	INSERTO IN GOMMA
0015	650339 00	COPERCHIO
0016	400078 00	VITE
0017	620520 01	CONDENSATORE
0018	651156 00	INGRANAGGIO IN FIBRA
0019	03001408 24	RONDELLA
0020	651157 00	INGRANAGGIO INTERMEDIO
0021	651159 00	ALBERO DI TRASMISSIONE
0022	03001364 00	CHIAVETTA
0023	02001681 00	RONDELLA
0024	03001363 00	ANELLO SEEGER
0025	651158 00	INGRANAGGIO FINALE
0026	02001680 00	CUSCINETTO A RULLINI
0027	02001679 00	RONDELLA
0028	02001607 01	PARAOLIO
0029	02002853 01	PARAOLIO
0030	13000709 02	GUARNIZIONE IN GOMMA
0031	400078 00	VITE
0032	03001403 77	VITE
0033	650515 01	ALLOGGIAMENTO IN PLASTICA
0034	640000 00	GUARNIZIONE IN SUGHERO
0034	660755 00	VASSOIO RACCOGLIGOCCE
0035	060359 01	GIUNTO
0036	764007 00	SUPPORTO DI ALLUMINIO
0037	420019 00	VITE
0038	440015 04	RONDELLA
0039	429701 00	VITE
0040	784459 02	EVAPORATORE - MFN
0041	640041 01	GUARNIZIONE OR
0041	650921 01	COCLEA - MFNS
0041	650922 01	COCLEA - MFNM
0042	650402 00	ASSIEME PREMISTOPPA

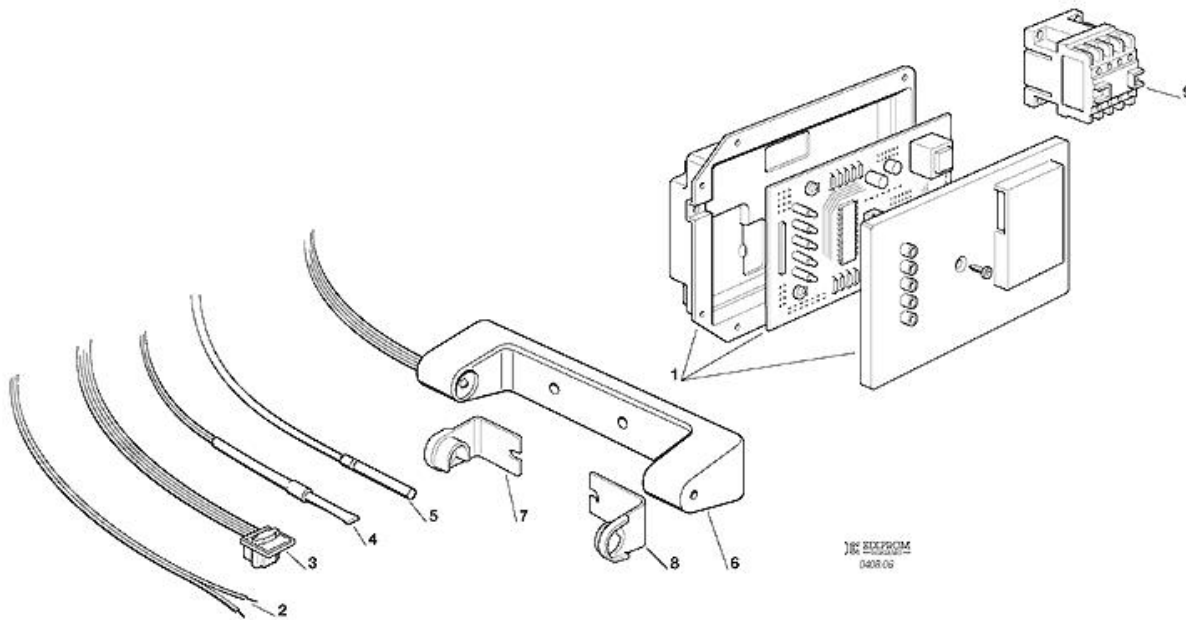
Pos	Codice	Descrizione
0043	640093 00	GUARNIZIONE OR
0044	060688 00	KIT CUSCINETTO/SUPPORTO
0045	650920 00	ROMPIGHIACCIO - MFNM
0045	651317 00	ROMPIGHIACCIO - MFNS
0046	640041 33	GUARNIZIONE OR
0047	640109 00	GUARNIZIONE XR
0048	640093 03	GUARNIZIONE OR
0049	263612 00	GRASSO IDROREPELL.
0049	651058 00	CUSCINETTO SUPERIORE
0050	640041 42	GUARNIZIONE OR
0050	651417 00	DISTANZIALE IN OTTONE MFN
0052	724410 01	GIRANTE
0053	423915 02	VITE
0054	784476 01	ASS. SUPPORTO MAGNETE
0055	060692 01	KIT CUSCINETTI + PREMISTOPPA



Pos	Codice	Descrizione
0001	060711 10	KIT SCHEDA ELETTRONICA
0002	620404 13	SENSORE LIVELLO ACQUA
0003	620404 03	SENSORE EFFETTO HALL
0004	620404 11	SENSORE TEMP. CONDENSATORE
0005	620404 10	SENSORE TEMP. EVAPORATORE
0006	650674 06	ASS. CONTR. LIVELLO GHIACCIO
0007	660720 00	PROTEZIONE IN PLASTICA
0008	660720 01	PROTEZIONE IN PLASTICA
0009	630119 00	TELERUTTORE



Pos	Codice	Descrizione
0001	620462 13	SCHEDA ELETTRONICA
0002	620519 02	SONDA LIVELLO ACQUA
0003	620404 03	SENSORE EFFETTO HALL
0004	620519 04	SONDA CONDENSATORE
0005	620519 01	SONDA EVAPORATORE
0006	650674 06	ASS. CONTR. LIVELLO GHIACCIO
0007	660720 00	PROTEZIONE IN PLASTICA
0008	660720 01	PROTEZIONE IN PLASTICA
0009	630119 00	TELERUTTORE



Pos	Codice	Descrizione
0001	620462 15	SCHEDA ELETTRONICA
0001	630015 15	FUSIBILE - T6.4A-250V
0002	620519 02	SONDA LIVELLO ACQUA
0003	620404 03	SENSORE EFFETTO HALL
0004	620519 04	SONDA CONDENSATORE
0005	620519 01	SONDA EVAPORATORE
0006	650674 06	ASS. CONTR. LIVELLO GHIACCIO
0007	660720 00	PROTEZIONE IN PLASTICA
0008	660720 01	PROTEZIONE IN PLASTICA
0009	630119 00	TELERUTTORE