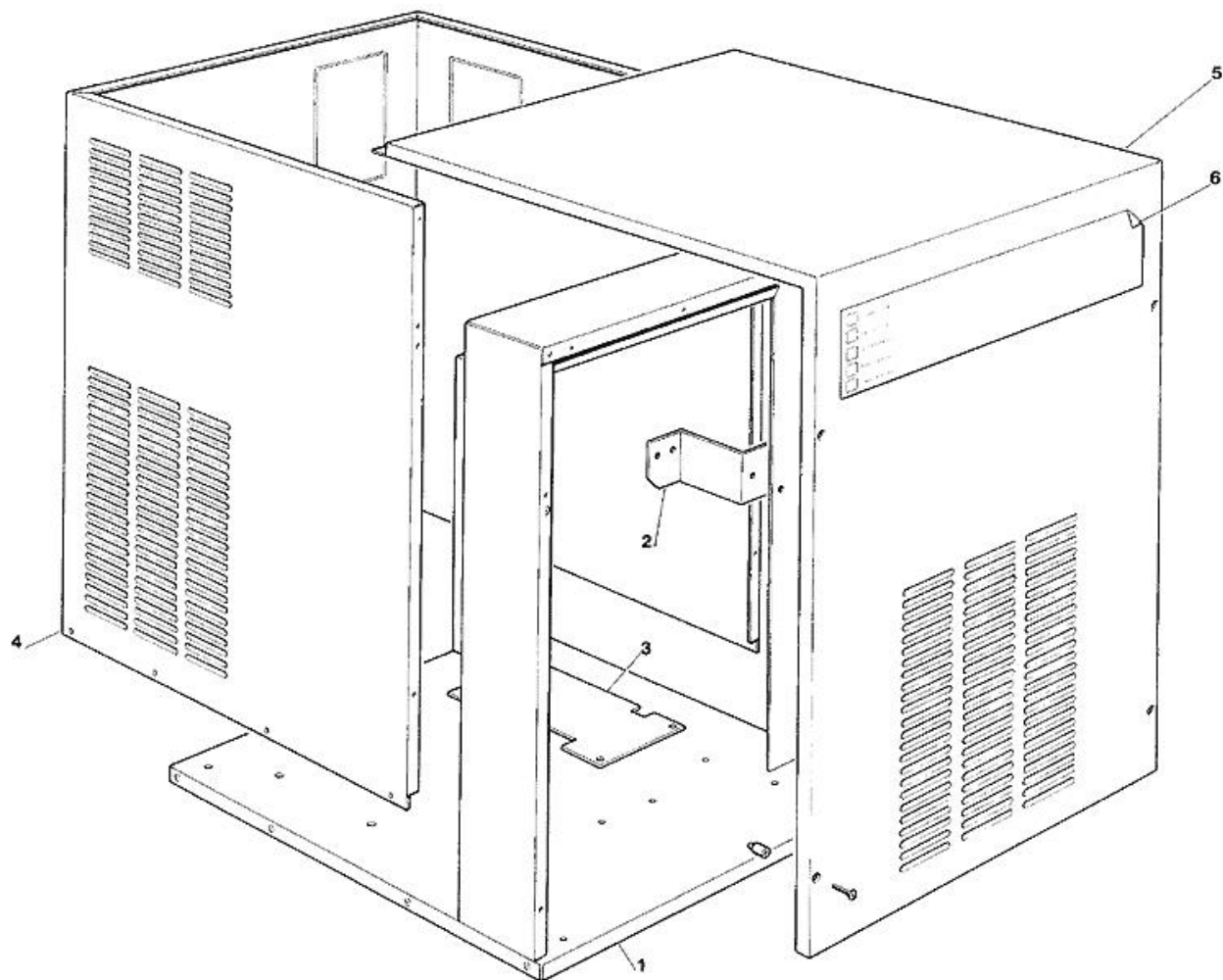
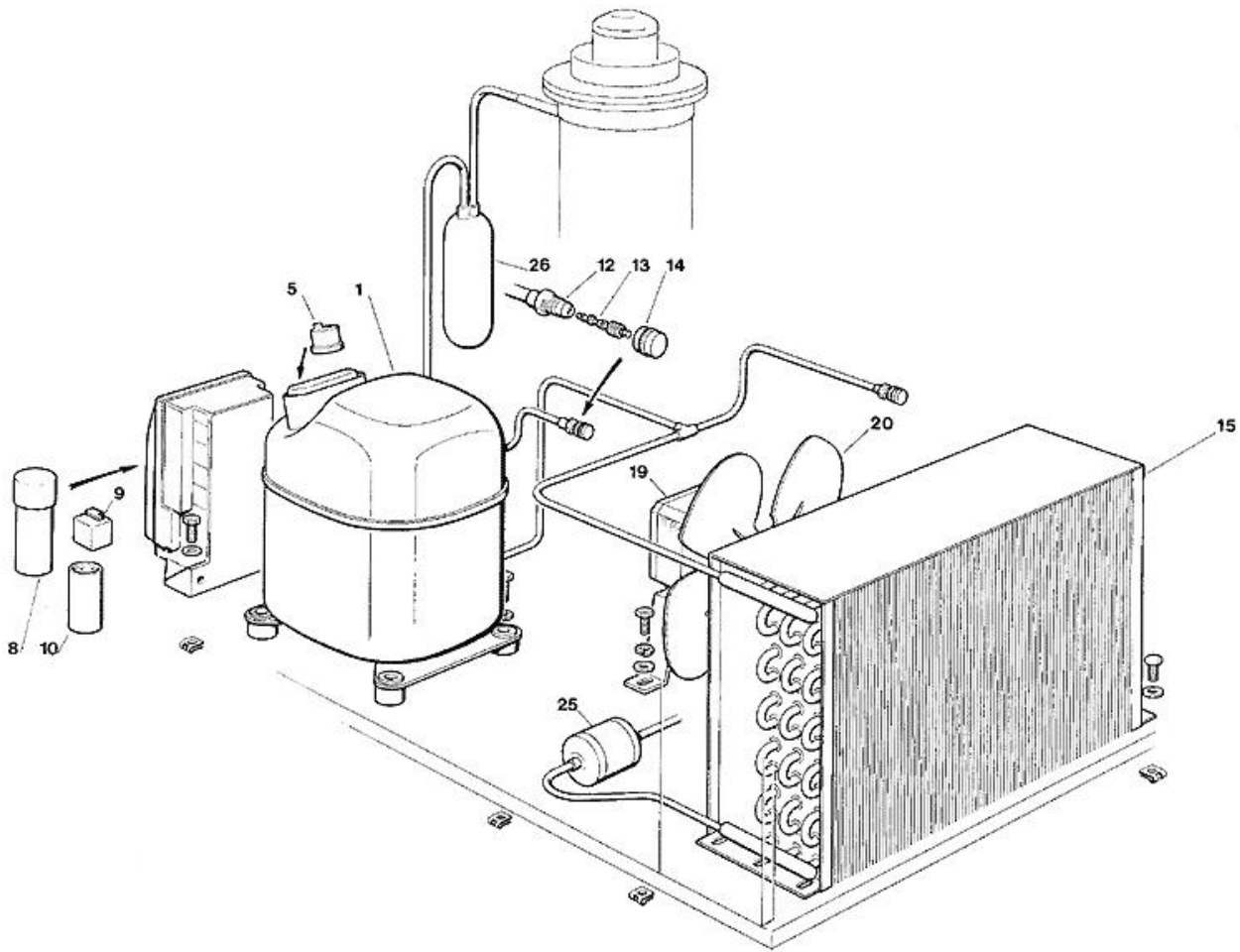


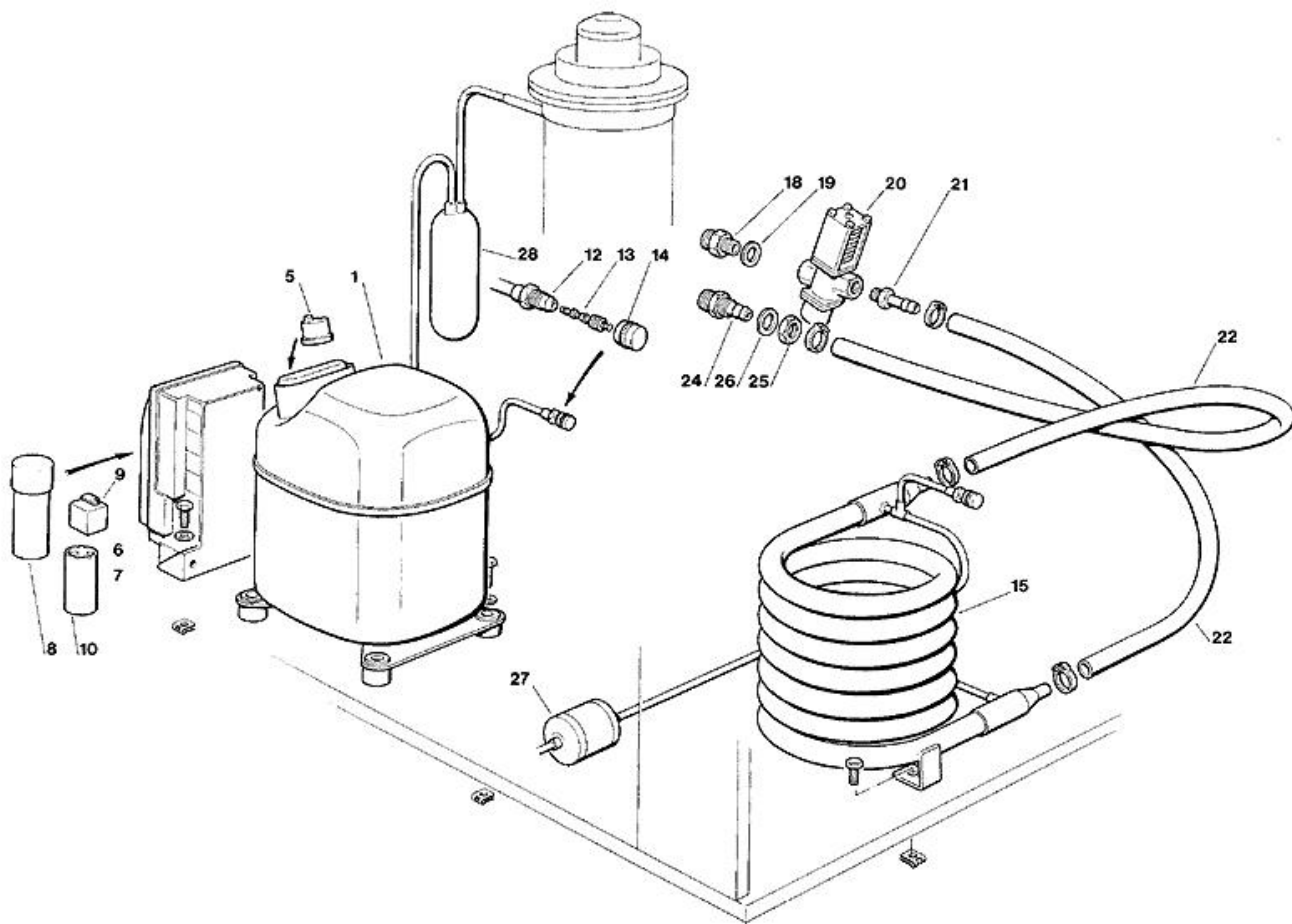
- 1 ASSIEME MOBILE
- 2 SISTEMA REFRIGERANTE RAFFR. AD ARIA
- 3 SISTEMA REFRIGERANTE RAFFR. AD ACQUA
- 4 CIRCUITO IDRAULICO ED ISOLAMENTI - FINO A N.S. 15908
- 5 ASSIEME FREEZER E RIDUTTORE
- 6 SCHEDA ELETTRONICA E SENSORI



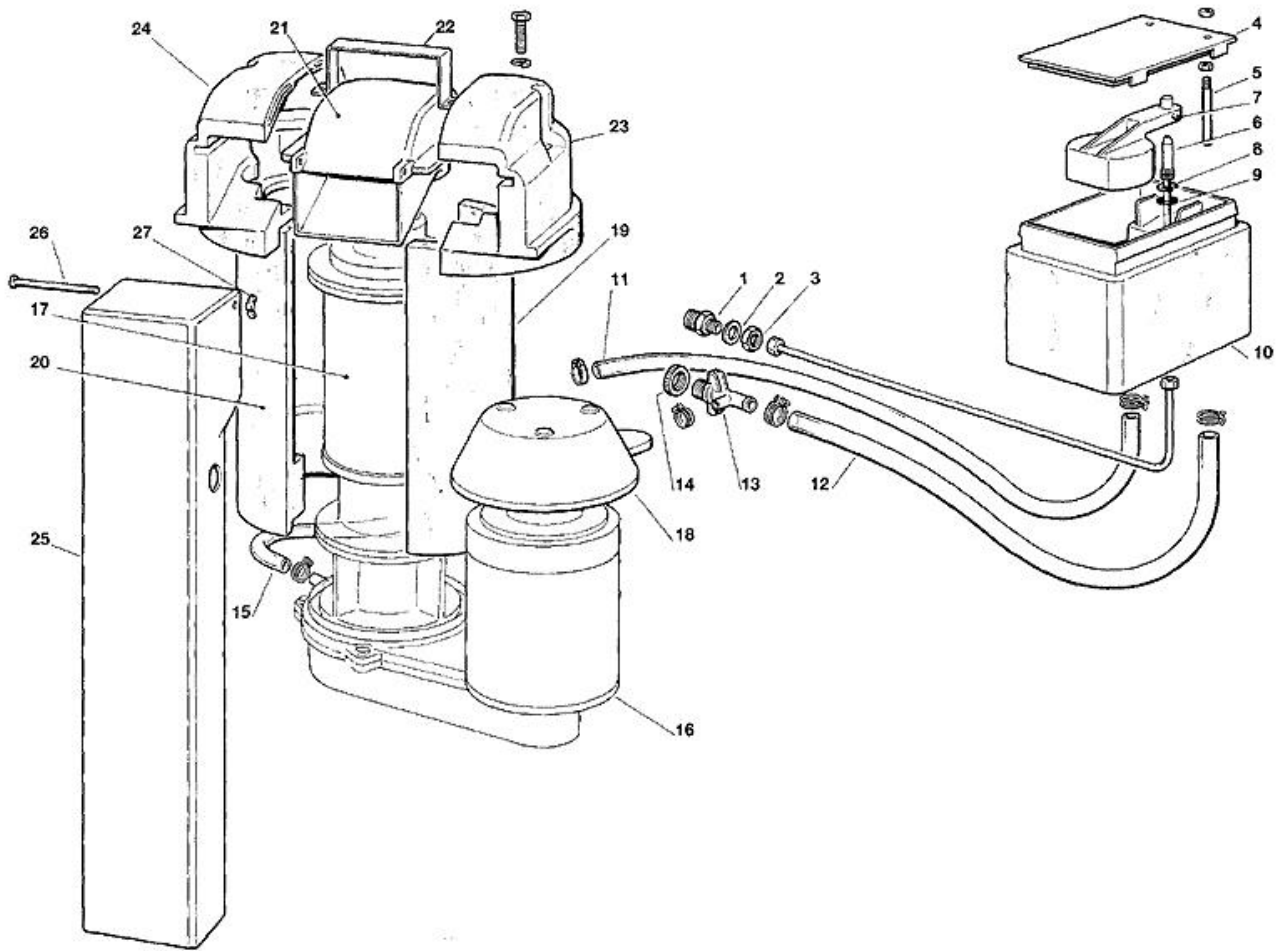
| Pos | Codice | Descrizione |
|------|-----------|--------------------------------|
| 0001 | 705189 00 | TELAIO FRONTALE |
| 0001 | 781398 00 | ASSIEME BASAMENTO ACCIAIO INOX |
| 0002 | 703221 00 | SUPPORTO VASCH. GALLEGGIANTE |
| 0003 | 704231 01 | SUPPORTO MOTORIDUTTORE |
| 0004 | 721839 00 | PANNELLO POSTERIORE |
| 0005 | 721838 00 | PANNELLO FRONTALE ACC. INOX |
| 0006 | 650624 04 | ADESIVO SEGNALETICO |



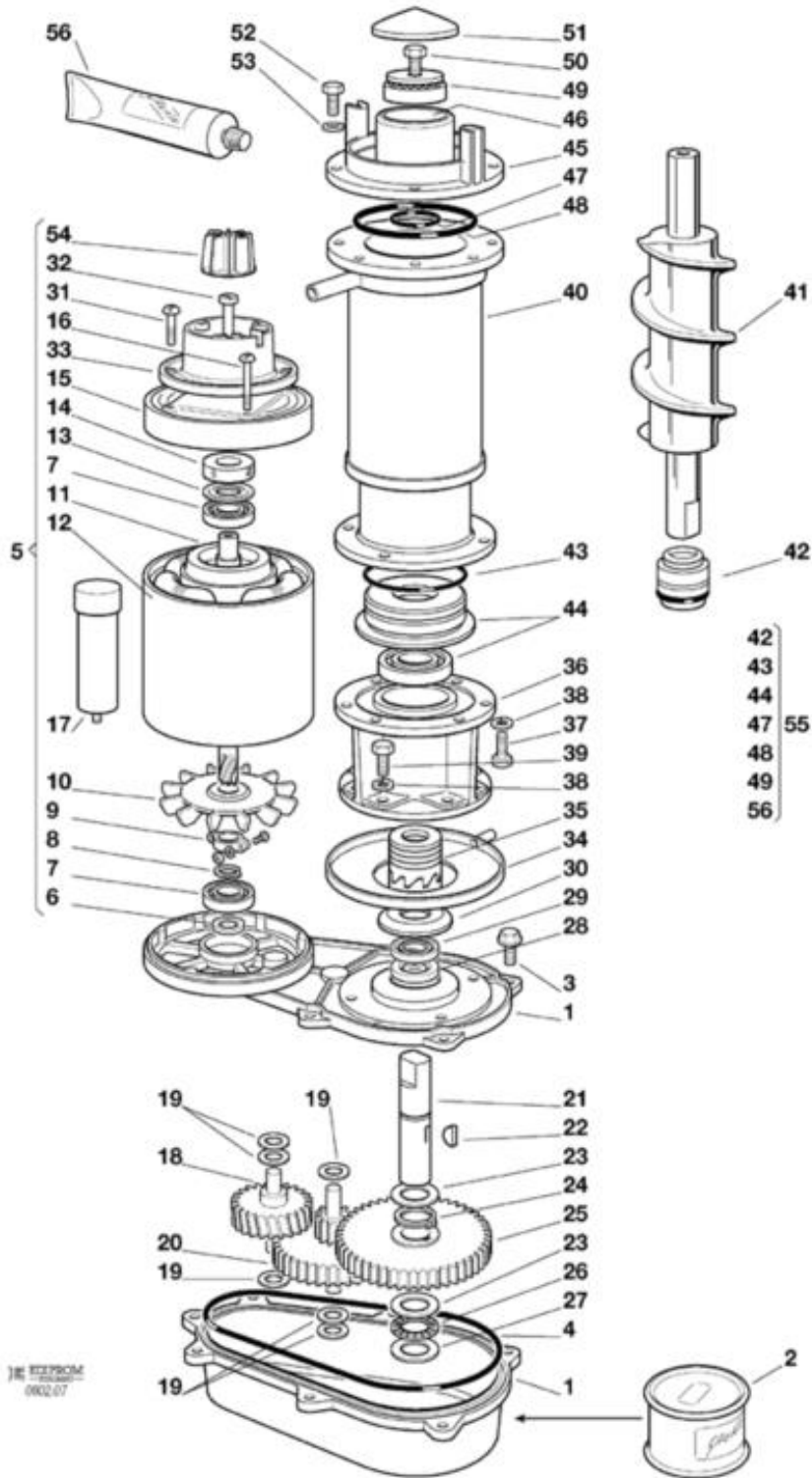
| Pos | Codice | Descrizione |
|------|------------|---------------------------------------|
| 0001 | 670099 04 | ASSIEME COMPRESSORE - 230/50 |
| 0001 | 670099 09 | ASSIEME COMPRESSORE - 230/60 |
| 0005 | 620058 78 | PROTETTORE MST 000ALKD |
| 0005 | 620058 81 | PROTETTORE 230/60 |
| 0008 | 620167 21 | CAPACITA' - 15 MFD/400V |
| 0009 | 620057 46 | RELE D'AVVIAMENTO - 230/50 |
| 0009 | 620057 50 | RELE D'AVVIAMENTO - 230/60 |
| 0010 | 620167 00 | CAPACITA' D'AVVIAMENTO 88-108MFD/330V |
| 0012 | 650109 00 | CORPO VALVOLA |
| 0013 | 670012 00 | PISTONCINO VALVOLA |
| 0014 | 650106 00 | CAPPUCCIO VALVOLA |
| 0015 | 620436 00 | CONDENSATORE AD ARIA |
| 0019 | 620419 04 | MOTORE VENTILATORE - 230/50-60 |
| 0019 | 620419 65 | STAFFA VENTILATORE |
| 0020 | 620419 34 | VENTOLA - 50HZ |
| 0025 | 670006 01 | FILTRO DEUMIDIFICATORE |
| 0026 | 784450 01R | ACCUMUL. E LINEA ASPIRAZIONE |



| Pos | Codice | Descrizione |
|------|------------|---------------------------------------|
| 0001 | 670099 04 | ASSIEME COMPRESSORE - 230/50 |
| 0001 | 670099 09 | ASSIEME COMPRESSORE - 230/60 |
| 0005 | 620058 78 | PROTETTORE MST 000ALKD |
| 0005 | 620058 81 | PROTETTORE 230/60 |
| 0008 | 620167 21 | CAPACITA' - 15 MFD/400V |
| 0009 | 620057 46 | RELE D'AVVIAMENTO - 230/50 |
| 0009 | 620057 50 | RELE D'AVVIAMENTO - 230/60 |
| 0010 | 620167 00 | CAPACITA' D'AVVIAMENTO 88-108MFD/330V |
| 0012 | 650109 00 | CORPO VALVOLA |
| 0013 | 670012 00 | PISTONCINO VALVOLA |
| 0014 | 650106 00 | CAPPUCCIO VALVOLA |
| 0015 | 620495 02 | CONDENSATORE |
| 0018 | 733204 00 | RACCORDO INGRESSO ACQUA |
| 0019 | 400031 01 | RONDELLA |
| 0020 | 620111 00 | VALVOLA PRESSOSTATICA |
| 0021 | 650754 00 | RACCORDO USCITA VALVOLA PRESS. |
| 0022 | 281900 03 | TUBO IN PLASTICA-PER METRO |
| 0024 | 733174 00 | RACCORDO SCARICO ACQUA |
| 0025 | 400076 00 | DADO |
| 0026 | 400031 00 | RONDELLA |
| 0027 | 670006 01 | FILTRO DEUMIDIFICATORE |
| 0028 | 784450 01R | ACCUMUL. E LINEA ASPIRAZIONE |

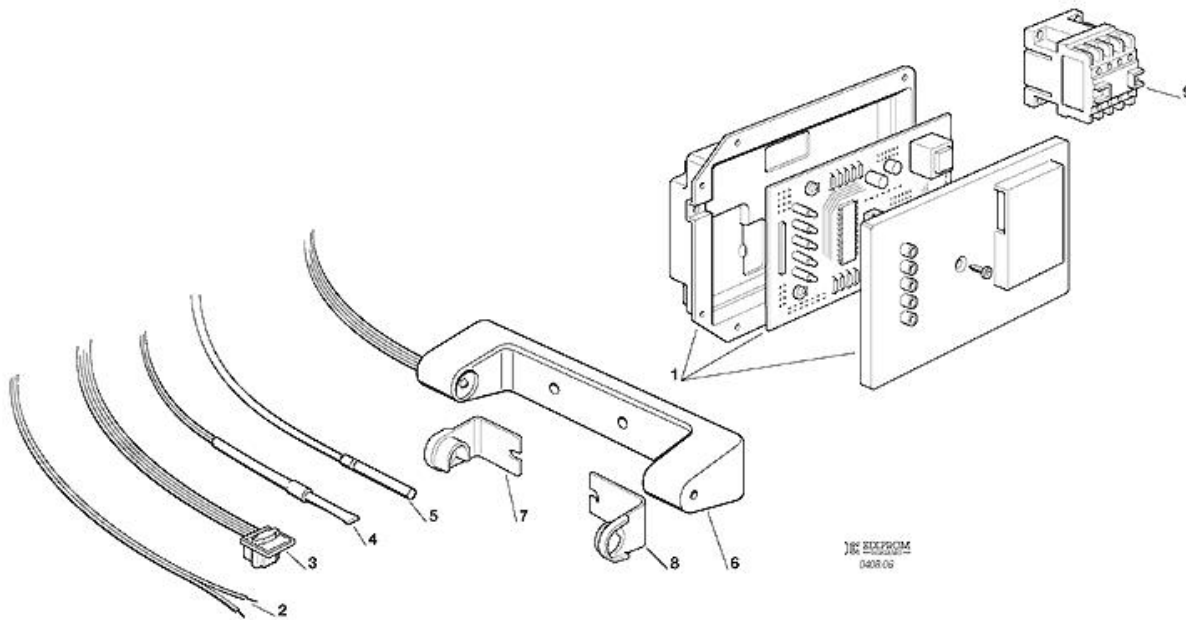


| Pos | Codice | Descrizione |
|------|------------|---------------------------------|
| 0001 | 733205 00 | RACCORDO INGRESSO ACQUA |
| 0002 | 400031 00 | RONDELLA |
| 0003 | 400030 01 | DADO |
| 0004 | 660363 00 | COPERCHIO |
| 0005 | 724215 06 | PERNO SENSORE LIVELLO ACQUA |
| 0006 | 783153 00R | RACCORDO INGRESSO ACQUA |
| 0007 | 660585 00 | GALLEGGIANTE |
| 0008 | 460038 02 | ANELLO SEEGER |
| 0009 | 640100 00 | GUARNIZIONE OR |
| 0010 | 793126 01 | VASCHETTA ACQUA |
| 0011 | 281822 00 | TUBO SCARICO ACQUA - PER METRO |
| 0012 | 281832 00 | TUBO IN PLASTICA - PER METRO |
| 0013 | 660224 00 | RACCORDO DI SCARICO |
| 0014 | 660535 00 | GHIERA IN PLASTICA |
| 0015 | 610171 02 | TUBO IN PLASTICA |
| 0016 | 794215 08R | ASS. MOTORIDUTTORE - 230/50 -60 |
| 0017 | 794298 02R | ASS. FREEZER |
| 0018 | 660553 00 | PROTEZIONE MOTORE |
| 0019 | 060551 05 | ASS. ISOLAMENTO |
| 0020 | 060551 05 | ASS. ISOLAMENTO |
| 0021 | 660667 00 | BOCCHETTA SCARICO GHIACCIO |
| 0022 | 725035 01 | STAFFA |
| 0023 | 060551 01 | ASS. ISOLAMENTO BOCCHETTA |
| 0024 | 060551 01 | ASS. ISOLAMENTO BOCCHETTA |
| 0025 | 660573 04 | CONDOTTO SCARICO GHIACCIO |
| 0026 | 724180 02 | TIRANTE |
| 0027 | 430083 00 | DADO |



| Pos | Codice | Descrizione |
|------|-------------|---------------------------|
| 0001 | 0A031230 01 | ASS. SCATOLA INGRANAGGI |
| 0002 | 060294 04 | |
| 0003 | 03001251 01 | VITE 5/16-18x1 |
| 0004 | 13000617 38 | GUARNIZIONE OR |
| 0005 | 060273 06 | MOTORE RIDUTTORE |
| 0006 | 02001606 00 | PARAOLIO |
| 0007 | 651053 00 | CUSCINETTO |
| 0008 | 441800 04 | RONDELLA |
| 0009 | 650341 00 | FASCETTA |
| 0010 | 650340 00 | VENTOLA |
| 0011 | 794216 00R | ASS. ROTORE |
| 0012 | 620295 00 | ASS. STATORE |
| 0013 | 460041 00 | MOLLA |
| 0014 | 640095 01 | INSERTO IN GOMMA |
| 0015 | 650339 00 | COPERCHIO |
| 0016 | 400078 00 | VITE |
| 0017 | 620520 01 | CONDENSATORE |
| 0018 | 651156 00 | INGRANAGGIO IN FIBRA |
| 0019 | 03001408 24 | RONDELLA |
| 0020 | 651157 00 | INGRANAGGIO INTERMEDIO |
| 0021 | 651159 00 | ALBERO DI TRASMISSIONE |
| 0022 | 03001364 00 | CHIAVETTA |
| 0023 | 02001681 00 | RONDELLA |
| 0024 | 03001363 00 | ANELLO SEEGER |
| 0025 | 651158 00 | INGRANAGGIO FINALE |
| 0026 | 02001680 00 | CUSCINETTO A RULLINI |
| 0027 | 02001679 00 | RONDELLA |
| 0028 | 02001607 01 | PARAOLIO |
| 0029 | 02002853 01 | PARAOLIO |
| 0030 | 13000709 02 | GUARNIZIONE IN GOMMA |
| 0031 | 400078 00 | VITE |
| 0032 | 03001403 77 | VITE |
| 0033 | 650515 01 | ALLOGGIAMENTO IN PLASTICA |
| 0034 | 640000 00 | GUARNIZIONE IN SUGHERO |
| 0034 | 660755 00 | VASSOIO RACCOGLIGOCCE |
| 0035 | 060359 01 | GIUNTO |
| 0036 | 764007 00 | SUPPORTO DI ALLUMINIO |
| 0037 | 420019 00 | VITE |
| 0038 | 440015 04 | RONDELLA |
| 0039 | 429701 00 | VITE |
| 0040 | 784459 00 | TUBO EVAPORATORE |
| 0041 | 724198 02 | COCLEA |
| 0042 | 650402 00 | ASSIEME PREMISTOPPA |
| 0043 | 640093 00 | GUARNIZIONE OR |
| 0044 | 060688 00 | KIT CUSCINETTO/SUPPORTO |

| Pos | Codice | Descrizione |
|------|-----------|------------------------------|
| 0045 | 751005 01 | ROMPIGHIACCIO |
| 0046 | 263612 00 | GRASSO IDROREPELL. |
| 0047 | 640109 00 | GUARNIZIONE XR |
| 0048 | 640093 03 | GUARNIZIONE OR |
| 0049 | 651058 00 | CUSCINETTO SUPERIORE |
| 0050 | 423915 00 | VITE |
| 0051 | 660507 00 | CALOTTA IN PLASTICA |
| 0052 | 420019 00 | VITE |
| 0053 | 440015 04 | RONDELLA |
| 0054 | 784476 01 | ASS. SUPPORTO MAGNETE |
| 0055 | 060692 01 | KIT CUSCINETTI + PREMISTOPPA |
| 0056 | 263612 00 | GRASSO IDROREPELL. |



| Pos | Codice | Descrizione |
|------|-----------|------------------------------|
| 0001 | 060711 10 | KIT SCHEDA ELETTRONICA |
| 0002 | 620404 13 | SENSORE LIVELLO ACQUA |
| 0003 | 620404 03 | SENSORE EFFETTO HALL |
| 0004 | 620404 11 | SENSORE TEMP. CONDENSATORE |
| 0005 | 620404 10 | SENSORE TEMP. EVAPORATORE |
| 0006 | 650674 01 | ASS. CONTR. LIVELLO GHIACCIO |
| 0007 | 660720 00 | PROTEZIONE IN PLASTICA |
| 0008 | 660720 01 | PROTEZIONE IN PLASTICA |
| 0009 | 630119 00 | TELERUTTORE |