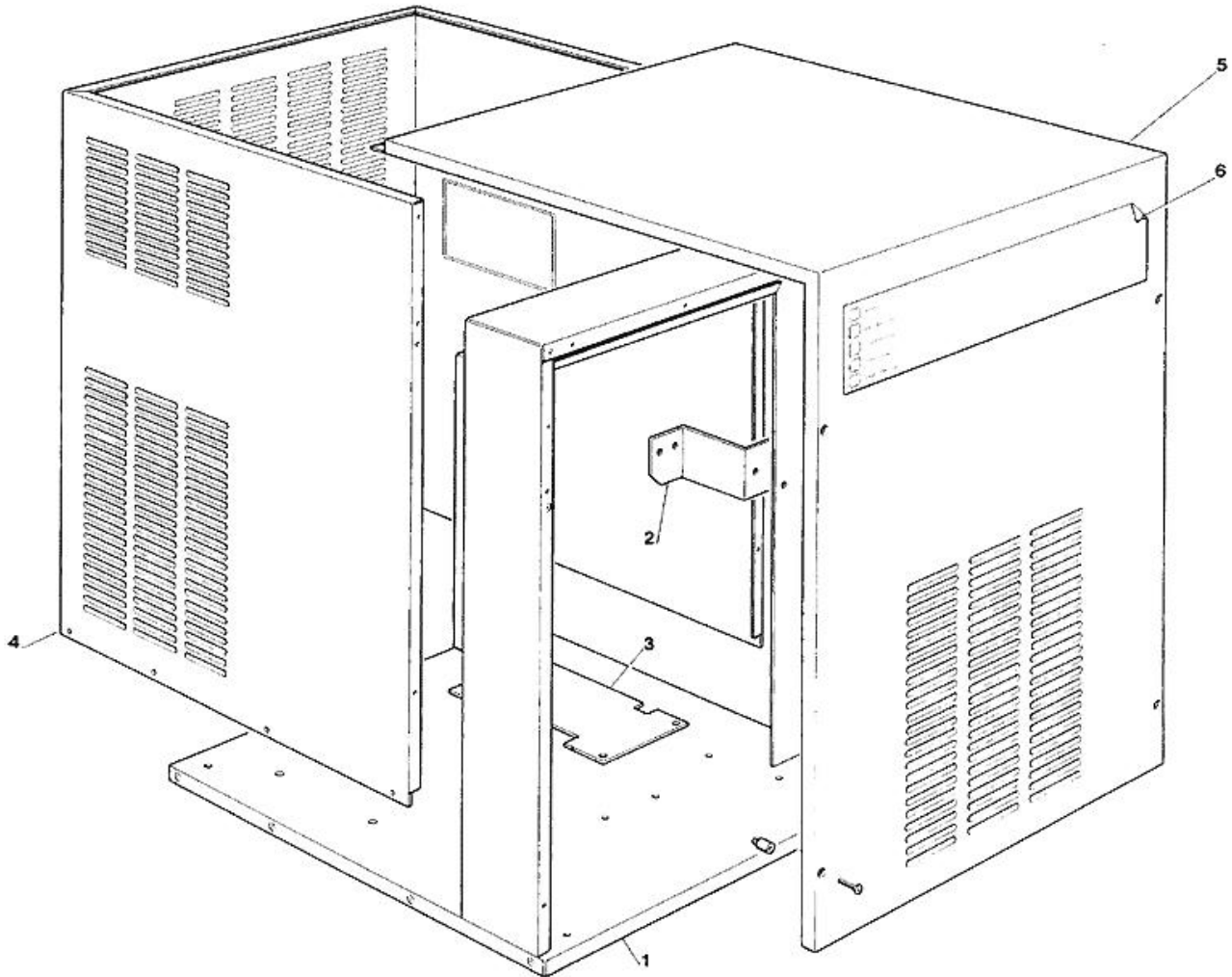
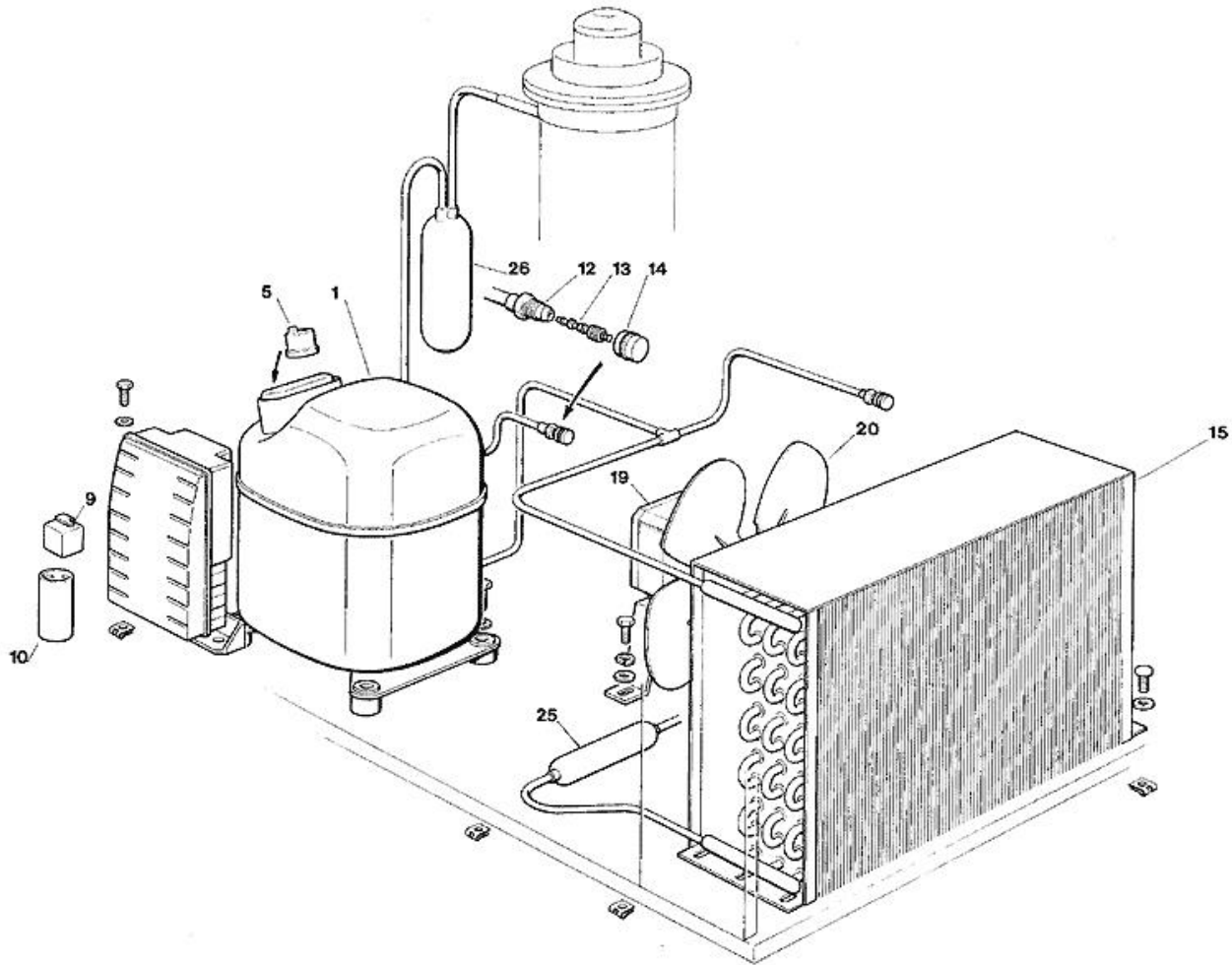


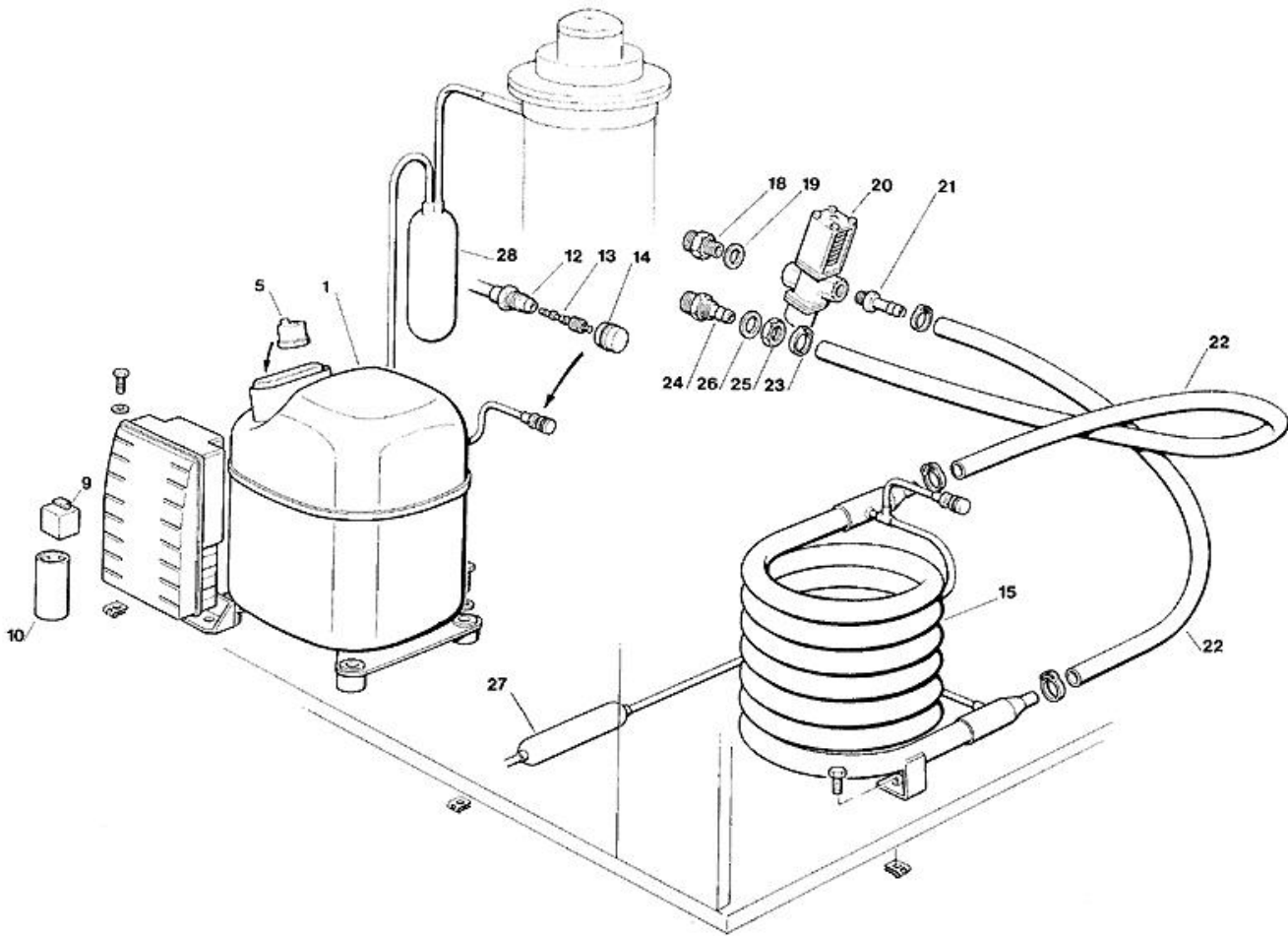
-
- 1 ASSIEME MOBILE
 - 2 SISTEMA REFRIGERANTE RAFFR. AD ARIA
 - 3 SISTEMA REFRIGERANTE RAFFR. AD ACQUA
 - 4 CIRCUITO IDRAULICO ED ISOLAMENTI
 - 5 ASSIEME FREEZER E RIDUTTORE
 - 6 SCHEDA ELETTRONICA E SENSORI



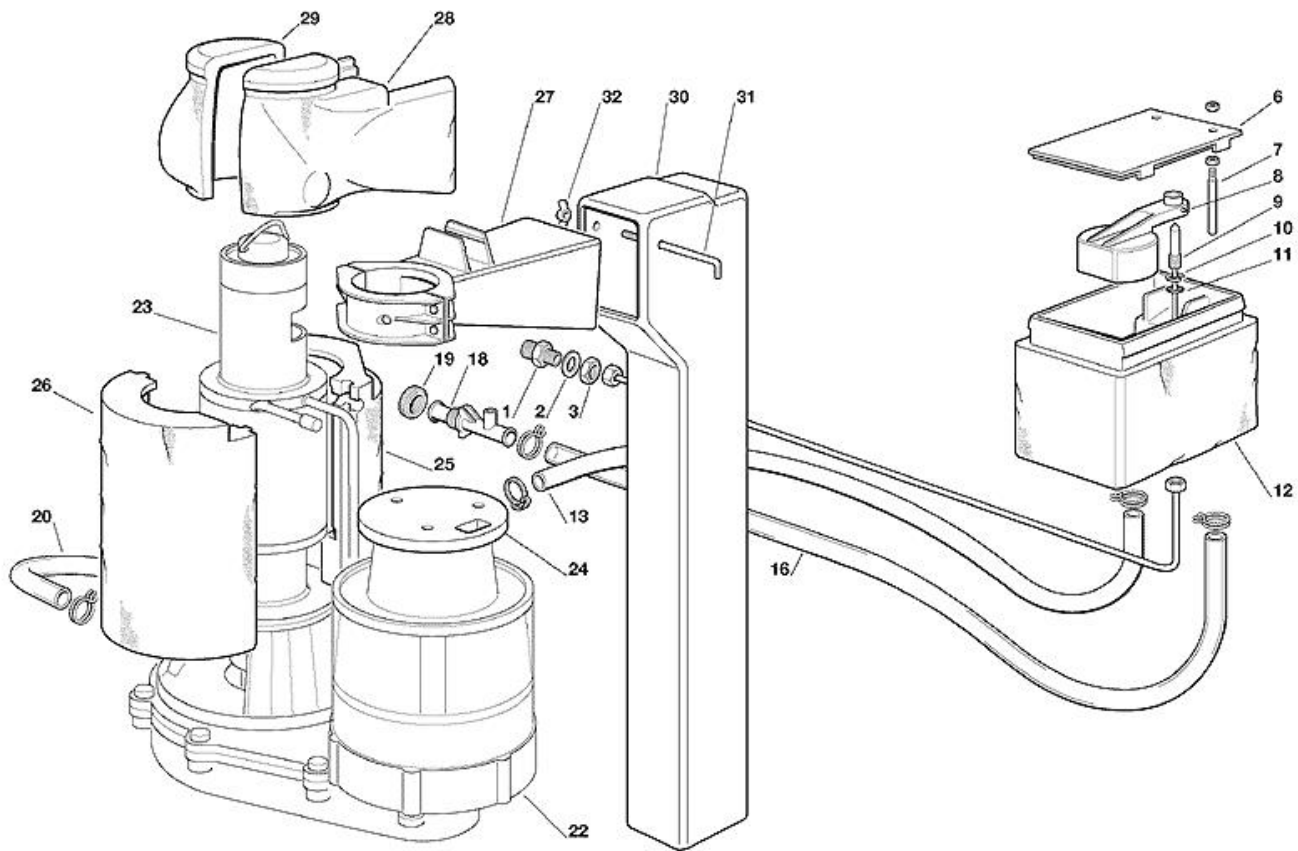
Pos	Codice	Descrizione
0001	705213 00	TELAIO FRONTALE
0001	781420 00	BASAMENTO
0002	703221 00	SUPPORTO VASCH. GALLEGGIANTE
0003	704256 01	SUPPORTO MOTORIDUTTORE
0004	721863 00	PANNELLO LATERALE/POSTERIORE
0005	721864 00	PANNELLO FRONTALE/SUPERIORE
0006	650624 04	ADESIVO SEGNALETICO
0006	660614 00	EMBLEMA SCOTSMAN



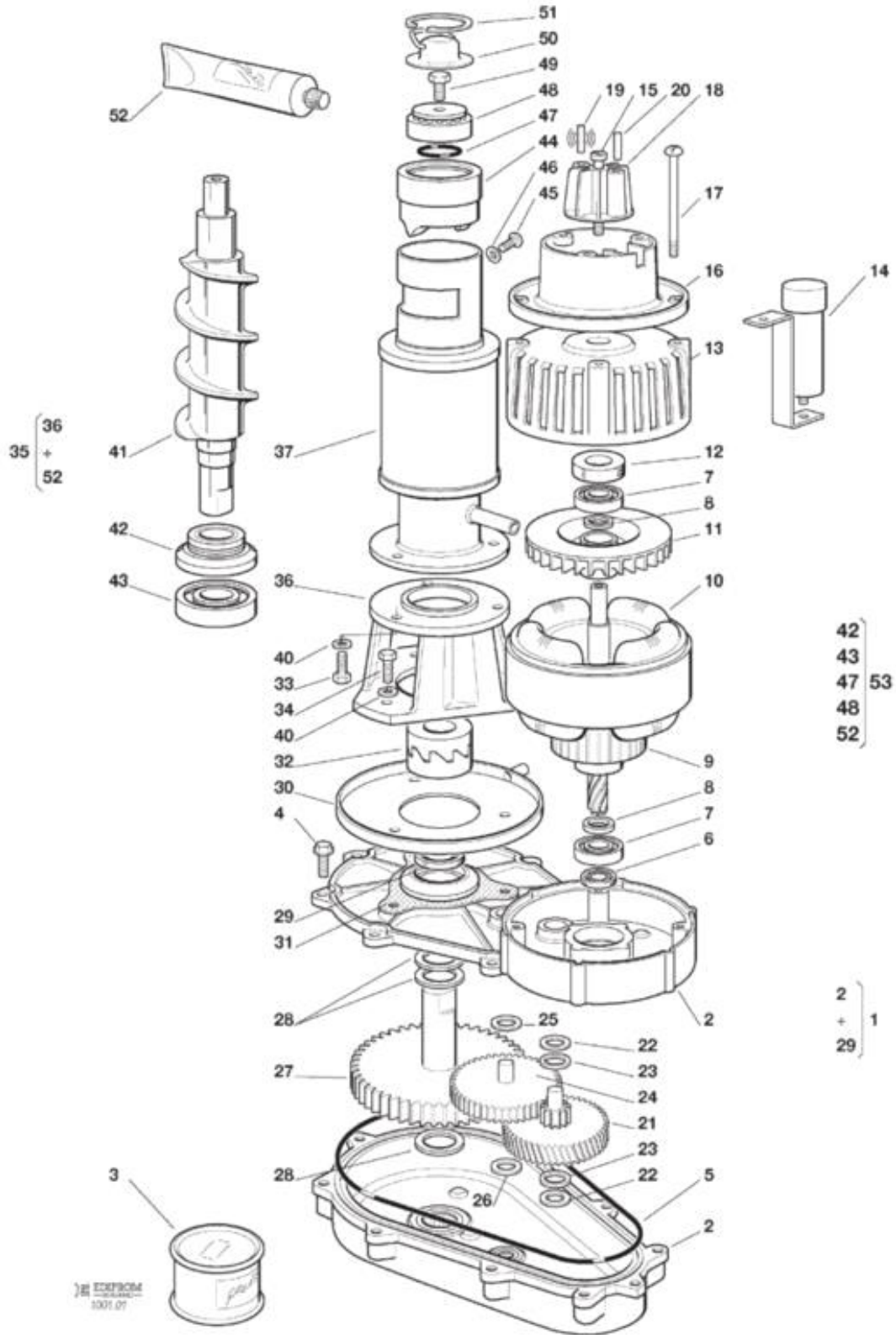
Pos	Codice	Descrizione
0001	670100 01R	COMPRESSORE - 230/50/1 - CUBIGEL GP 14 TB
0001	670101 06	ASSIEME COMPRESSORE - 115/60
0005	620058 68	PROTETTORE 115/60
0005	CUB 102190	PROTETTTORE - 230/50/1
0009	620057 59	RELE DI AVVIAMENTO - 115/60
0009	CUB 405177	RELE' - 230/50/1
0010	620167 55	CAPACITA' D'AVVIAMENTO - 115/60
0010	EMB 2252347	CAPACITA' - 230/50/1
0012	650109 00	CORPO VALVOLA
0013	670012 00	PISTONCINO VALVOLA
0014	650106 00	CAPPUCCIO VALVOLA
0015	620439 00	CONDENSATORE AD ARIA
0019	620419 02	MOTORE VENTILATORE - 230/50-60
0019	620419 03	MOTORE VENTILATORE - 115/60
0020	620419 33	VENTOLA
0025	630003 05	FILTRO DEUMIDIFICATORE
0026	784464 05R	ACCUMUL. E LINEA ASPIRAZIONE



Pos	Codice	Descrizione
0001	670100 01R	COMPRESSORE - 230/50/1 - CUBIGEL GP 14 TB
0001	670101 06	ASSIEME COMPRESSORE - 115/60
0005	620058 68	PROTETTORE 115/60
0005	CUB 102190	PROTETTTORE - 230/50/1
0009	620057 59	RELE DI AVVIAMENTO - 115/60
0009	CUB 405177	RELE' - 230/50/1
0010	620167 55	CAPACITA' D'AVVIAMENTO - 115/60
0010	EMB 2252347	CAPACITA' - 230/50/1
0012	650109 00	CORPO VALVOLA
0013	670012 00	PISTONCINO VALVOLA
0014	650106 00	CAPPUCCIO VALVOLA
0015	620389 00	CONDENSATORE AD ACQUA
0018	733204 00	RACCORDO INGRESSO ACQUA
0019	400031 01	RONDELLA
0020	620111 00	VALVOLA PRESSOSTATICA
0021	733173 01	RACCORDO USCITA VALVOLA PRESS.
0022	281900 03	TUBO IN PLASTICA-PER METRO
0024	733174 00	RACCORDO SCARICO ACQUA
0025	400076 00	DADO
0026	400031 00	RONDELLA
0027	630003 05	FILTRO DEUMIDIFICATORE
0028	784464 05R	ACCUMUL. E LINEA ASPIRAZIONE

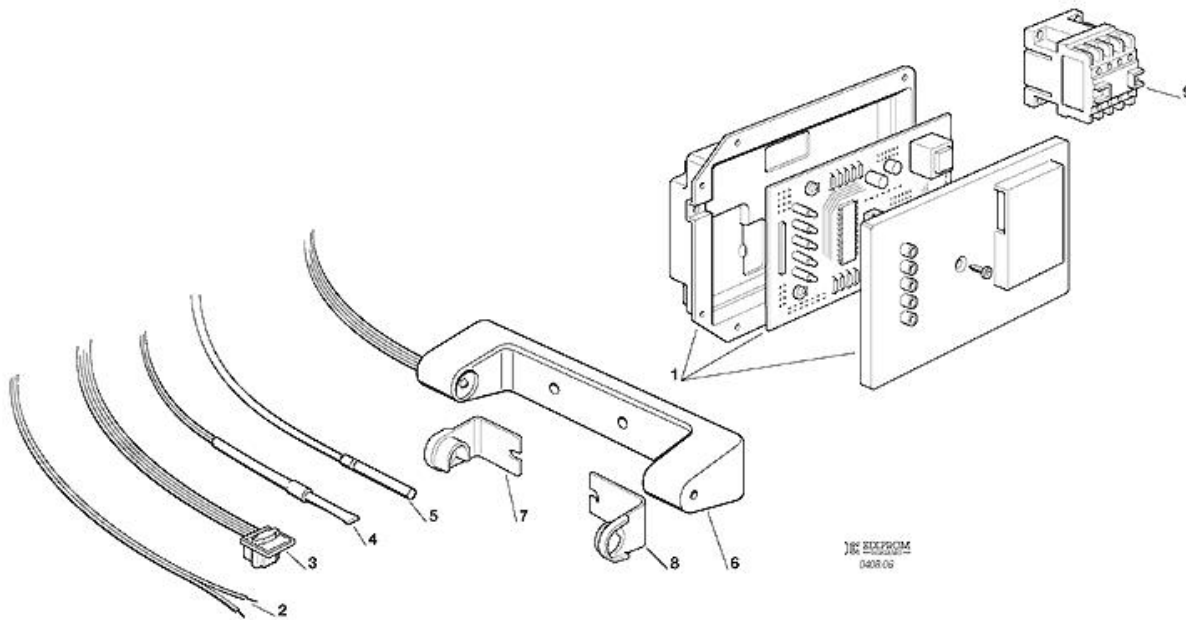


Pos	Codice	Descrizione
0001	733205 00	RACCORDO INGRESSO ACQUA
0002	400031 00	RONDELLA
0003	400030 01	DADO
0006	660363 00	COPERCHIO
0007	724215 06	PERNO SENSORE LIVELLO ACQUA
0008	660585 00	GALLEGGIANTE
0009	783153 00R	RACCORDO INGRESSO ACQUA
0010	460038 02	ANELLO SEEGER
0011	640100 00	GUARNIZIONE OR
0012	793126 01	VASCHETTA ACQUA
0013	281822 00	TUBO SCARICO ACQUA - PER METRO
0016	281832 00	TUBO IN PLASTICA - PER METRO
0018	660224 00	RACCORDO DI SCARICO
0019	660535 00	GHIERA IN PLASTICA
0020	610171 02	TUBO IN PLASTICA
0022	794225 13R	ASS. MOTORIDUTTORE- 230/50-60
0022	794225 14R	ASS. MOTORIDUTTORE - 115/60
0023	794236 07R	ASS. FREEZER
0024	650515 02	PROTEZIONE MOTORE
0025	060551 03	ISOLAMENTO
0026	060551 03	ISOLAMENTO
0027	660676 03	BOCCHETTA
0028	650887 00	ISOLAMENTO BOCCHETTA
0029	650887 00	ISOLAMENTO BOCCHETTA
0030	660455 15	CONDOTTO SCARICO GHIACCIO
0031	724180 02	TIRANTE
0032	430083 00	DADO



Pos	Codice	Descrizione
0001	794225 13R	ASS. MOTORIDUTTORE- 230/50-60
0002	001015 01	ASS. SCATOLA INGRANAGGI
0003	060294 04	
0004	03001251 00	VITE 5/16-18x1
0004	429852 00	VITE M6x20
0005	640084 00	GUARNIZIONE OR
0006	640083 00	PARAOLIO
0007	651056 00	CUSCINETTO
0008	441800 09	RONDELLA DI RASAMENTO
0009	794123 03R	ASS. ROTORE
0010	620394 00	ASS. STATORE - 230V/50-60
0010	620394 01	ASS. STATORE - 115V/60
0011	764001 01	VENTOLA
0012	640095 00	INSERTO IN GOMMA
0013	794226 01R	COPERCHIO MOTORE
0014	620520 00	CAPACITA' - 12,5 MFD
0014	620520 03	CAPACITA' - 4 MFD
0015	03001403 77	VITE
0016	650515 01	ALLOGGIAMENTO IN PLASTICA
0017	423872 02	VITE
0018	784476 00	ASS. SUPPORTO MAGNETE
0019	784476 00	ASS. SUPPORTO MAGNETE
0020	784476 00	ASS. SUPPORTO MAGNETE
0021	651160 00	INGRANAGGIO IN FIBRA
0022	441800 05	RONDELLA
0023	441800 06	RONDELLA
0024	651161 00	INGRANAGGIO INTERMEDIO
0025	441800 08	RONDELLA
0026	441800 07	RONDELLA
0027	651162 01	INGRANAGGIO FINALE
0028	03001408 04	RONDELLA
0028	441808 00	RONDELLA
0029	640019 01	PARAOLIO
0030	660756 00	RACCOGLIGOCCE
0031	640060 00	GUARNIZIONE
0032	060359 00	GIUNTO
0033	03001405 38	VITE 5/16 X 3/4"
0033	420019 00	VITE
0034	420019 00	VITE
0035	794236 07R	ASS. FREEZER
0036	764010 00	SUPPORTO DI ALLUMINIO
0037	060705 00	KIT TUBO EVAPORATORE
0041	724052 07	COCLEA
0042	640040 00	ASSIEME PREMISTOPPA
0043	670011 01	CUSCINETTO INFERIORE

Pos	Codice	Descrizione
0044	060720 00	ASS. ROMPIGHIACCIO
0045	420285 05	VITE
0047	640041 01	GUARNIZIONE OR
0048	060720 00	ASS. ROMPIGHIACCIO
0049	420030 00	VITE
0050	734105 00	CALOTTA
0051	650297 00	ANELLO SEEGER
0052	263612 00	GRASSO IDROREPELL.
0053	001028 07R	KIT CUSCINETTI + PREMISTOPPA



Pos	Codice	Descrizione
0001	060711 10	KIT SCHEDA ELETTRONICA
0001	620462 03	SCHEDA ELETTRONICA - 115V
0002	620404 13	SENSORE LIVELLO ACQUA
0003	620404 03	SENSORE EFFETTO HALL
0004	620404 11	SENSORE TEMP. CONDENSATORE
0005	620404 10	SENSORE TEMP. EVAPORATORE
0006	650674 01	ASS. CONTR. LIVELLO GHIACCIO
0007	660720 00	PROTEZIONE IN PLASTICA
0008	660720 01	PROTEZIONE IN PLASTICA
0009	630119 04	TELERUTTORE (SOLO 115/60)