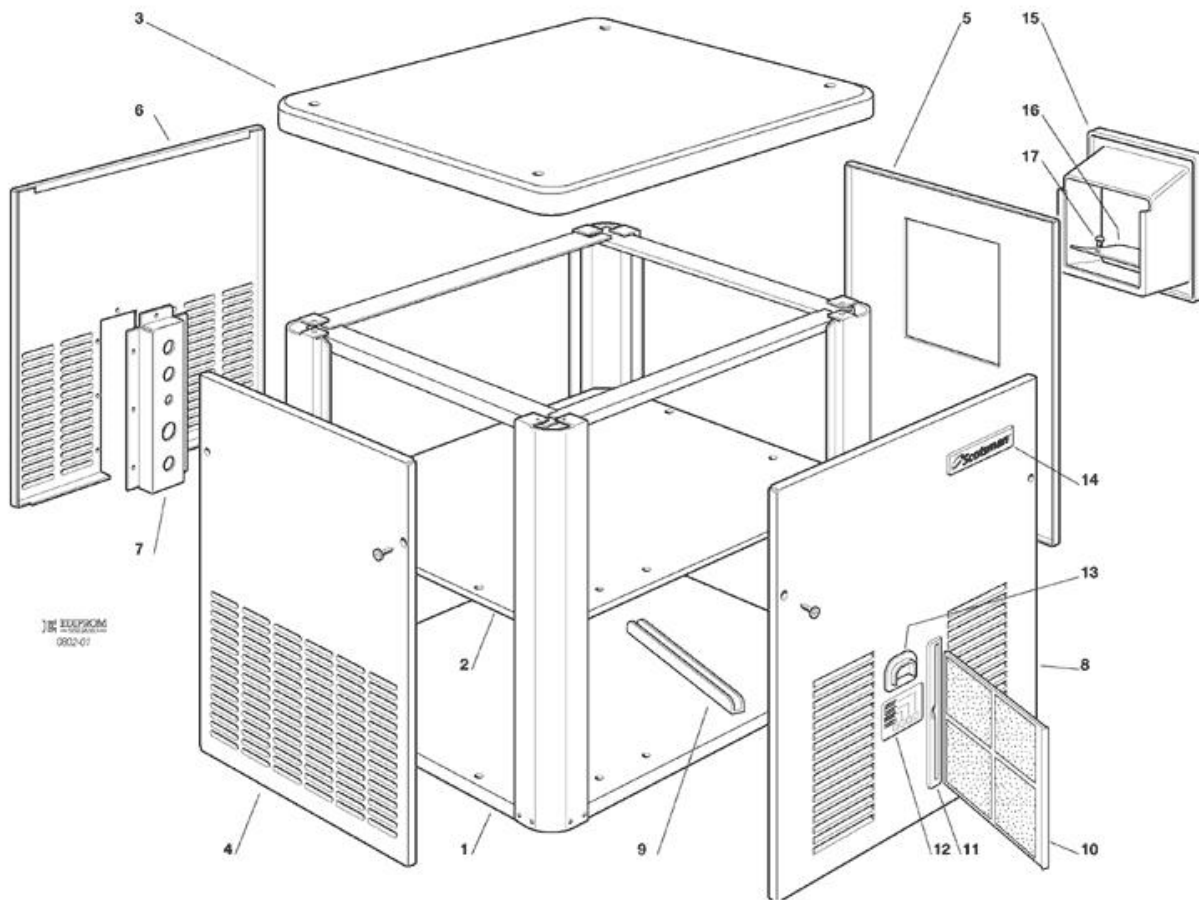
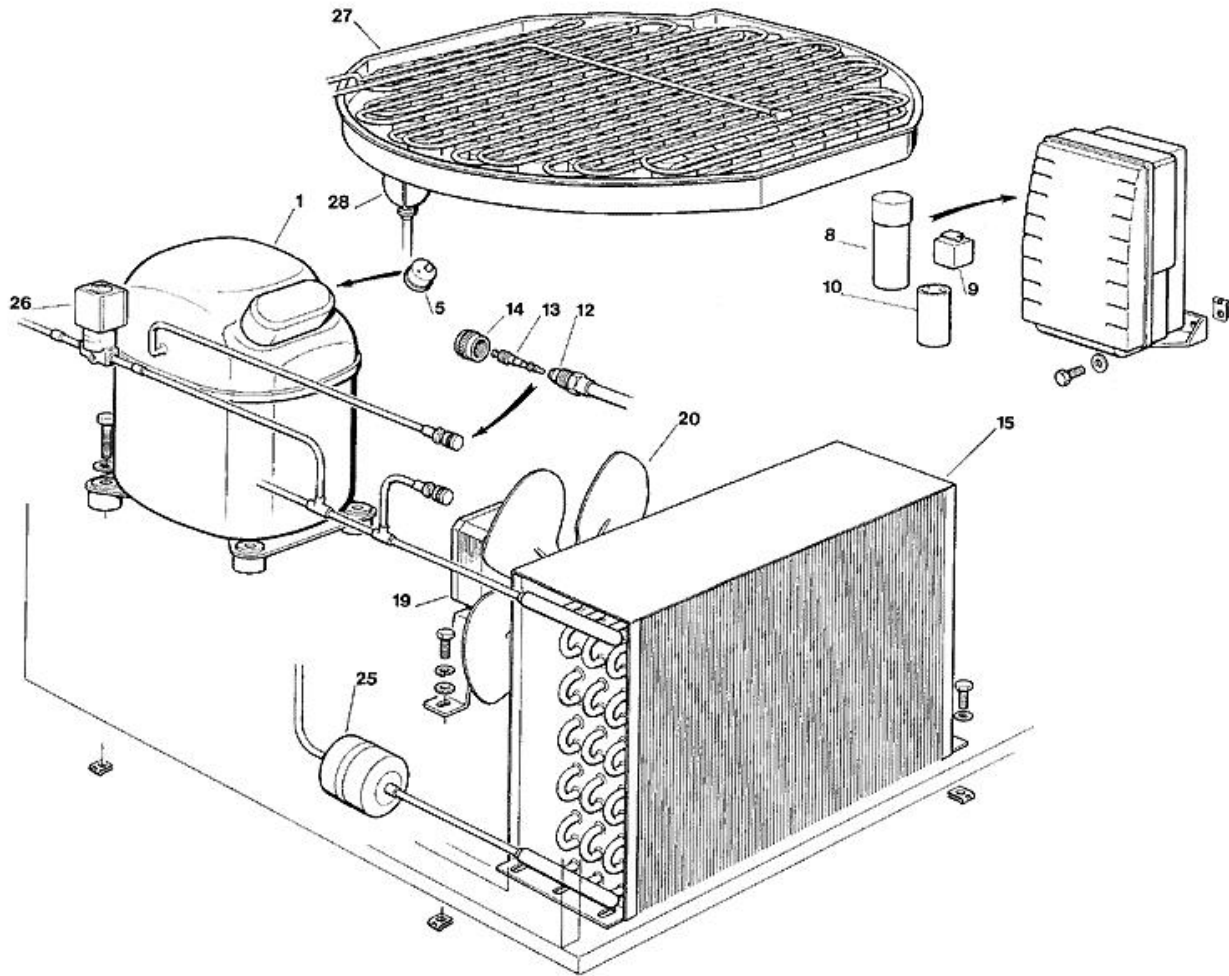


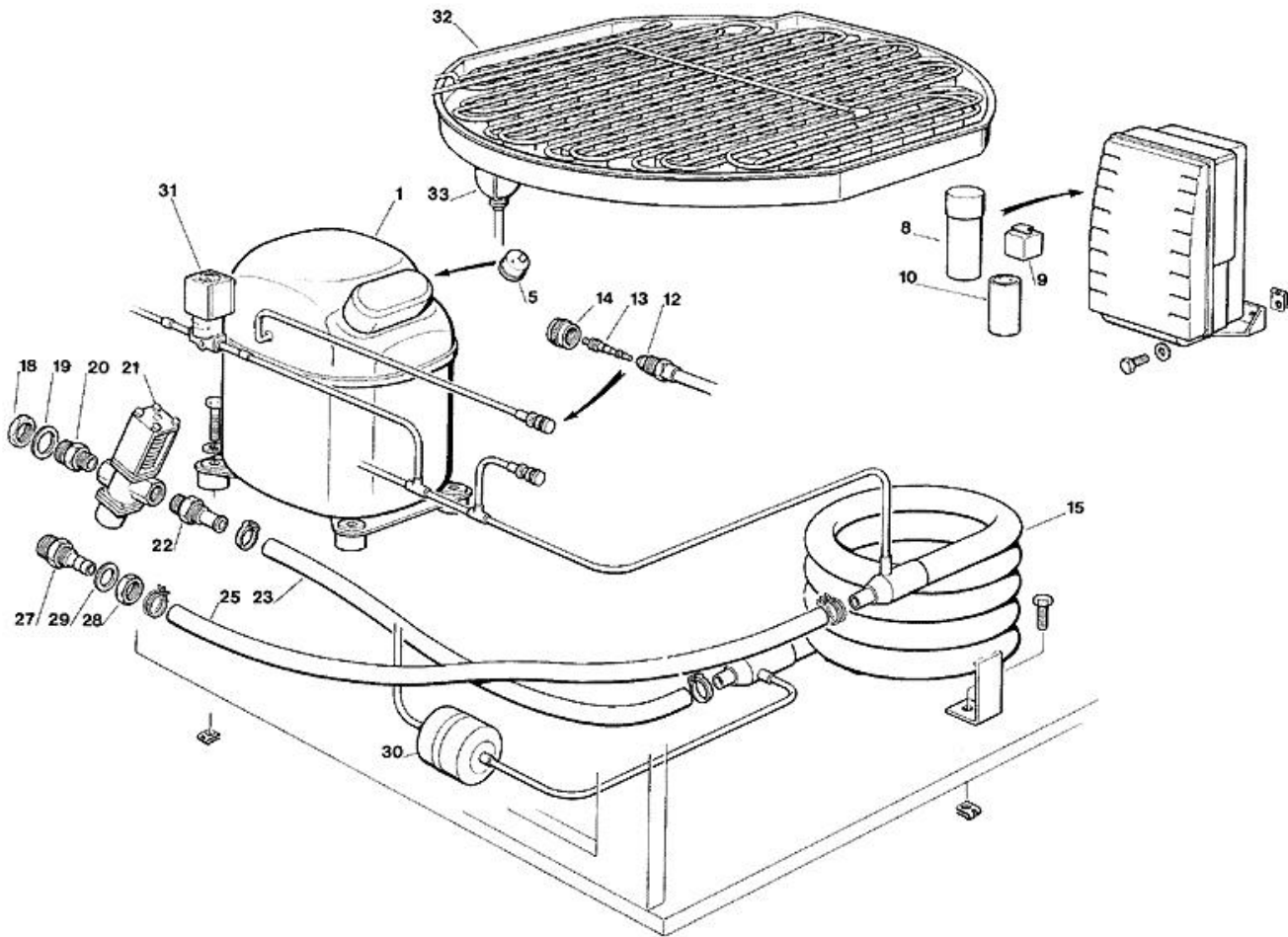
-
- 1 ASSIEME MOBILE
 - 2 SISTEMA REFRIGERANTE RAFFR. AD ARIA
 - 3 SISTEMA REFRIGERANTE RAFFR. AD ACQUA
 - 4 CIRCUITO IDRAULICO
 - 6 SCHEDE ELETTRONICA E SENSORI



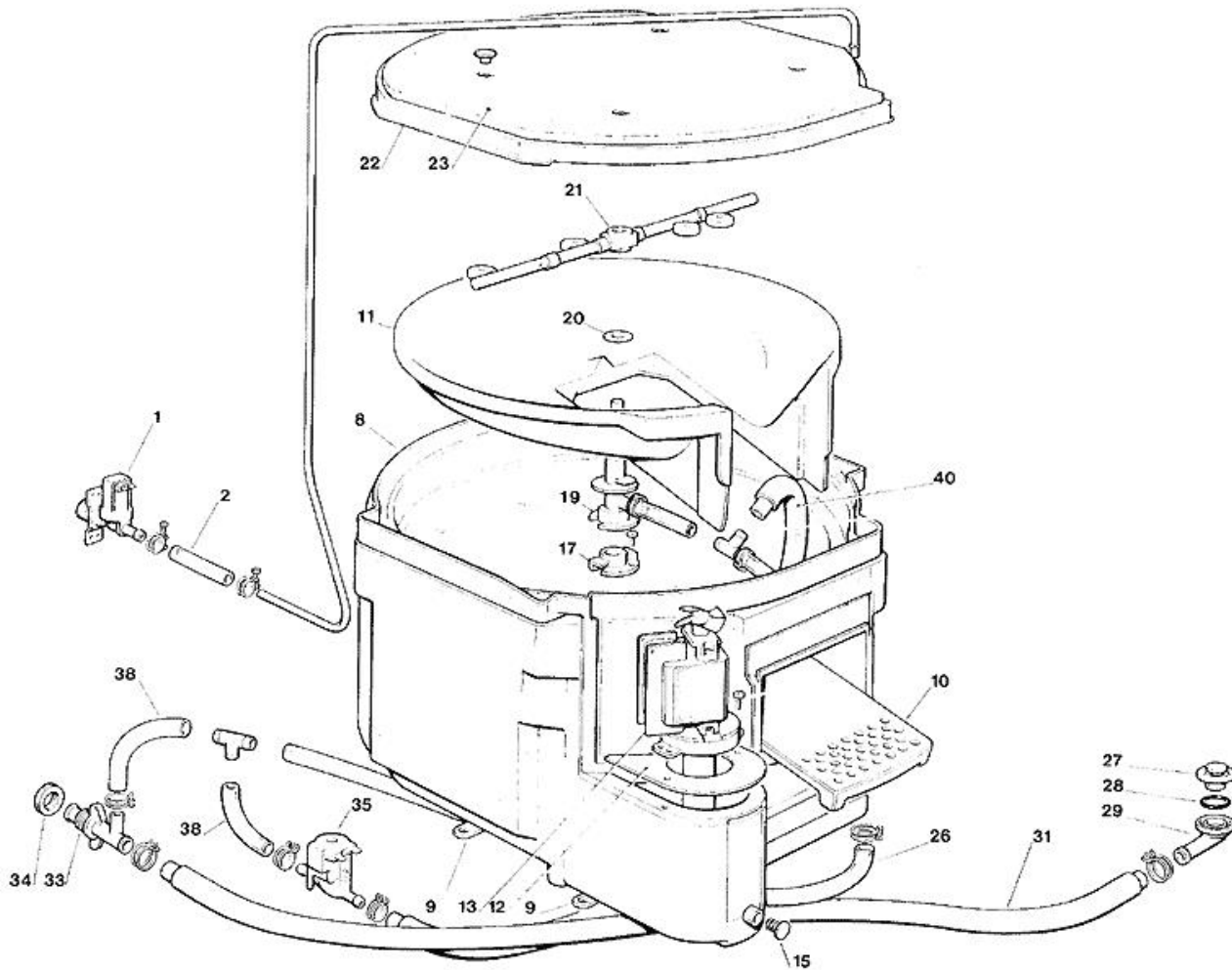
Pos	Codice	Descrizione
0001	791113 00R	ASS. TELAIO
0002	702525 00	SUPPORTO EVAPORATORE
0003	660905 00	PANNELLO SUPERIORE
0004	722338 00	PANNELLO SX
0005	722339 00	PANNELLO DX
0006	702529 00	PANNELLO POSTERIORE
0007	702527 00	SUPPORTO ATTACCHI
0008	722337 00	PANNELLO FRONTALE
0009	660817 00	GUIDA FILTRO ARIA
0010	660805 02	FILTRO ARIA
0011	660804 02	SEDE FILTRO ARIA
0012	650624 07	ADESIVO SEGNALETICO
0013	660829 00	CARTER PROTEZIONE INTERRUTTORE
0014	650850 00	EMBLEMA SCOTSMAN
0015	660904 00	BOCCA USCITA GHIACCIO
0016	741125 00	SCIVOLO IN TEFLON
0017	650595 00	BOTTONE PER SCIVOLO



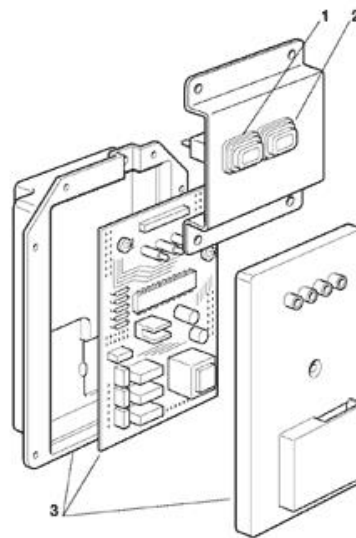
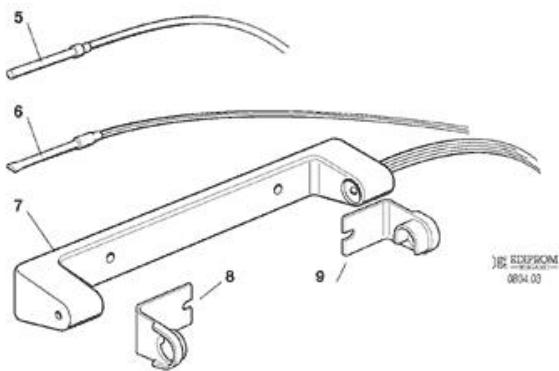
Pos	Codice	Descrizione
0001	670100 10	COMPRESSORE 230/50
0001	670100 11	COMPRESSORE 230/60
0005	CUB 102197	PROTETTORE 230/50
0008	620167 33	CAPACITA' DI MARCIA
0008	620520 01	CONDENSATORE
0009	620057 54	RELE D'AVVIAMENTO - 230/60
0009	CUB 100390	RELE' - 230/50/1
0010	EMB 2252347	CAPACITA' - 230/50/1
0012	650109 00	CORPO VALVOLA
0013	670012 00	PISTONCINO VALVOLA
0014	650106 00	CAPPUCCIO VALVOLA
0015	620436 00	CONDENSATORE AD ARIA
0019	620419 04	MOTORE VENTILATORE - 230/50-60
0019	620419 05	MOTORE VENTILATORE - 115/60
0020	620419 34	VENTOLA - 50HZ
0020	620419 35	VENTOLA - 60HZ
0025	670006 01	FILTRO DEUMIDIFICATORE
0026	620306 17	BOBINA VALVOLA GAS CALDO - 115/60
0026	620306 46	CORPO VALVOLA GAS CALDO
0026	620306 48	BOBINA VALVOLA GAS CALDO - 230/50-60
0027	784434 02	ASSIEME EVAPORATORE - GRANDE
0027	784435 02	ASSIEME EVAPORATORE - MEDIO
0027	784436 01	ASSIEME EVAPORATORE - PICCOLI
0028	784665 01R	ASS. LINEA ASPIRAZIONE ISOLATA



Pos	Codice	Descrizione
0001	670100 10	COMPRESSORE 230/50
0001	670100 11	COMPRESSORE 230/60
0005	CUB 102197	PROTETTORE 230/50
0008	620167 33	CAPACITA' DI MARCIA
0008	620520 01	CONDENSATORE
0009	620057 54	RELE D'AVVIAMENTO - 230/60
0009	CUB 100390	RELE' - 230/50/1
0010	EMB 2252347	CAPACITA' - 230/50/1
0012	650109 00	CORPO VALVOLA
0013	670012 00	PISTONCINO VALVOLA
0014	650106 00	CAPPUCCIO VALVOLA
0015	620495 02	CONDENSATORE
0018	400053 00	DADO
0019	400031 01	RONDELLA
0020	733204 00	RACCORDO INGRESSO ACQUA
0021	620111 00	VALVOLA PRESSOSTATICA
0022	733173 01	RACCORDO USCITA VALVOLA PRESS.
0023	281900 03	TUBO IN PLASTICA-PER METRO
0025	281900 03	TUBO IN PLASTICA-PER METRO
0027	660291 00	SCARICO ACQUA 3/4 GAS
0028	400030 01	DADO
0029	400031 00	RONDELLA
0030	670006 01	FILTRO DEUMIDIFICATORE
0031	620306 17	BOBINA VALVOLA GAS CALDO - 115/60
0031	620306 46	CORPO VALVOLA GAS CALDO
0031	620306 48	BOBINA VALVOLA GAS CALDO - 230/50-60
0032	784434 02	ASSIEME EVAPORATORE - GRANDE
0032	784435 02	ASSIEME EVAPORATORE - MEDIO
0032	784436 01	ASSIEME EVAPORATORE - PICCOLI
0033	784665 01R	ASS. LINEA ASPIRAZIONE ISOLATA



Pos	Codice	Descrizione
0001	650105 54	VALVOLA INGRESSO ACQUA - 230/50 - 60
0001	650105 56	VALVOLA INGRESSO ACQUA - 115
0002	281900 04	TUBO IN PLASTICA-PER METRO
0008	784344 00R	INVOLUCRO EVAPORATORE
0009	660489 00	SUPPORTO EVAPORATORE
0010	660488 01	SCIVOLO INTERNO AMOVIBILE
0011	660487 01	FONDO INTERNO
0012	723132 03	SUPPORTO IN METALLO
0013	620430 00	ASSIEME POMPA - 230/50
0013	620430 01	ASSIEME POMPA - 115/60
0013	620430 02	ASSIEME POMPA - 230/60
0015	650550 00	TAPPO IN PLASTICA
0017	660483 00	FLANGIA RACCORDO CENTRALE
0019	660475 00	RACCORDO CENTRALE
0020	440013 06	RONDELLA DI RASAMENTO
0021	793127 00	BARRA SPRUZZANTE
0022	660491 00	COPERCHIO EVAPORATORE
0023	650538 00	ISOLAMENTO
0026	610213 00	ASS. TUBI
0027	660211 01	FILTRO SCARICO
0028	640134 00	GUARNIZIONE OR
0029	660213 01	RACCORDO A GOMITO
0031	610148 10	TUBO SCARICO ACQUA
0033	660224 00	RACCORDO DI SCARICO
0034	660535 00	GHIERA IN PLASTICA
0035	620460 00	VALVOLA SCARICO ACQUA
0038	610213 00	ASS. TUBI
0040	610188 00	TUBO IN PLASTICA



Pos	Codice	Descrizione
0001	620487 01	INTERRUTTORE
0002	620487 00	INTERRUTTORE LUMINOSO
0003	060711 00	KIT SCHEDA ELETTRONICA
0005	620404 10	SENSORE TEMP. EVAPORATORE
0006	620404 11	SENSORE TEMP. CONDENSATORE
0007	650674 07	ASS. CONTR. LIVELLO GHIACCIO