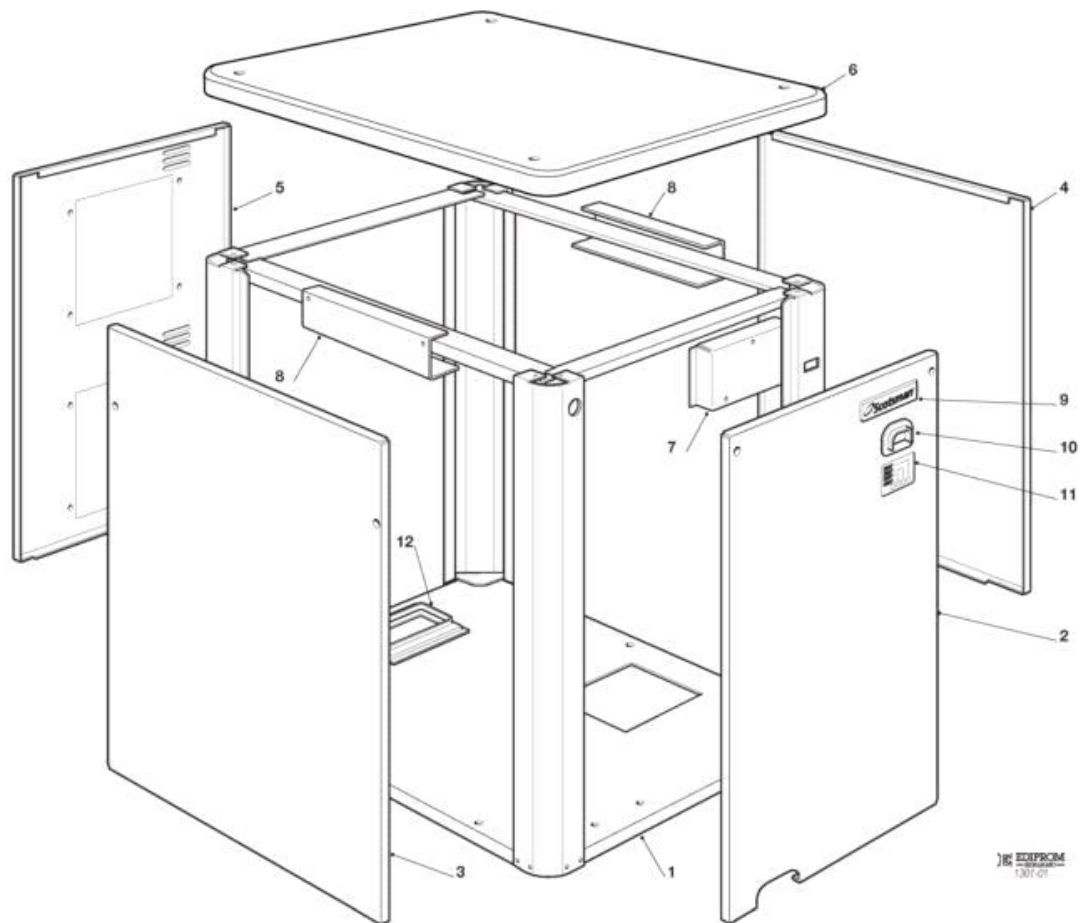
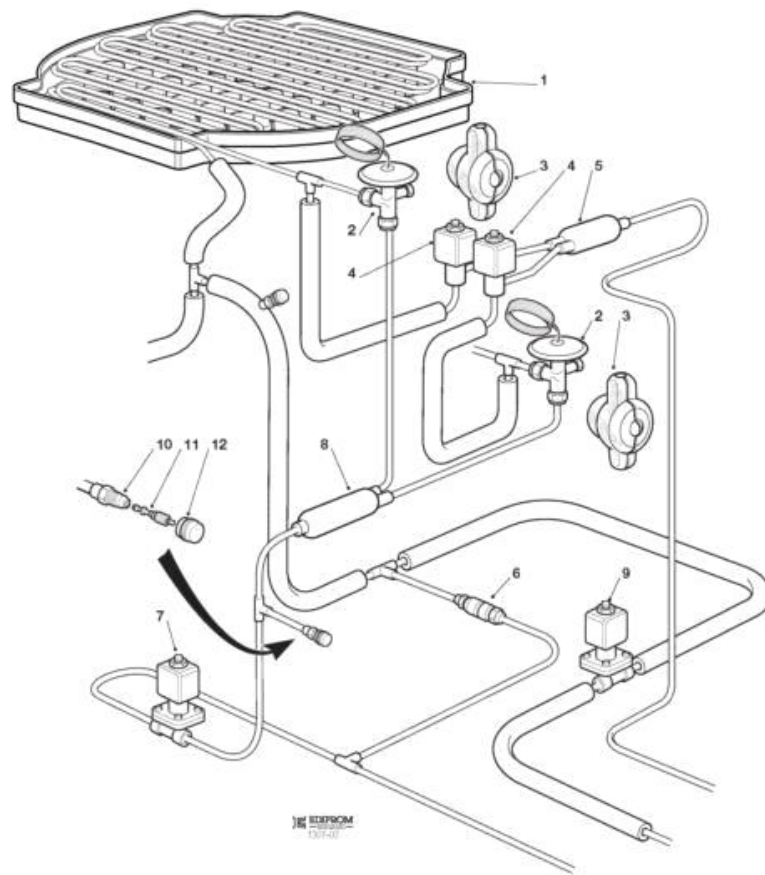


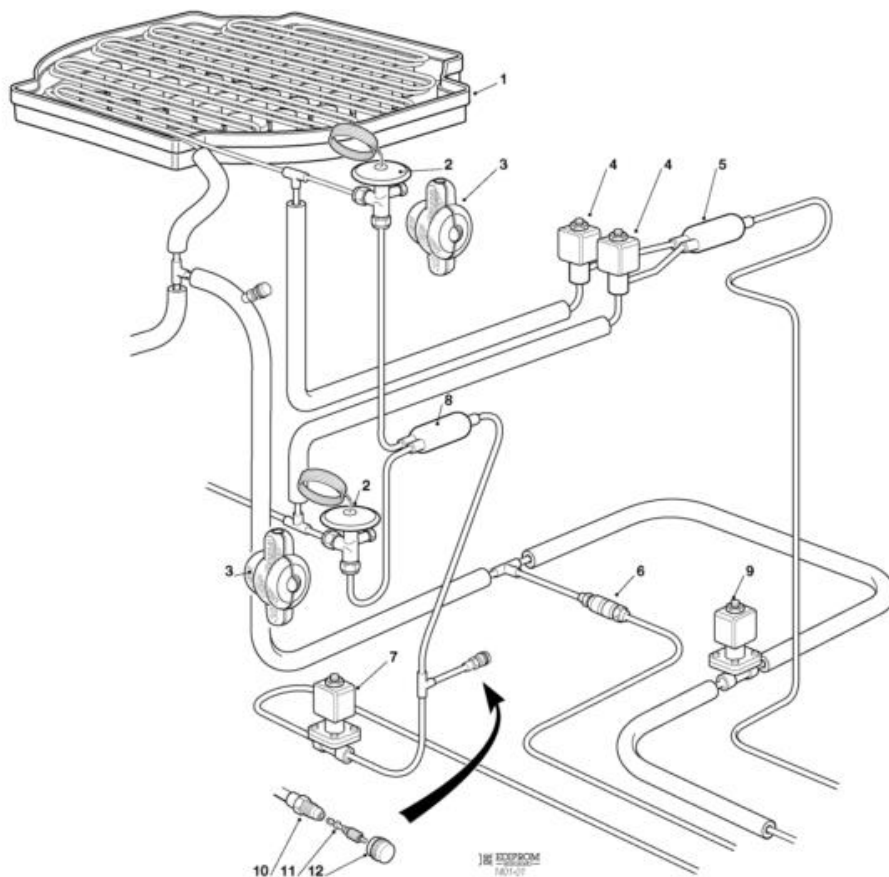
-
- 1 ASSIEME MOBILE
 - 2 SISTEMA REFRIGERANTE – FINO A S.N. 30557
 - 3 SISTEMA REFRIGERANTE – DA S.N. 30558
 - 4 CIRCUITO IDRAULICO
 - 5 SCHEDA ELETTRONICA E SENSORI



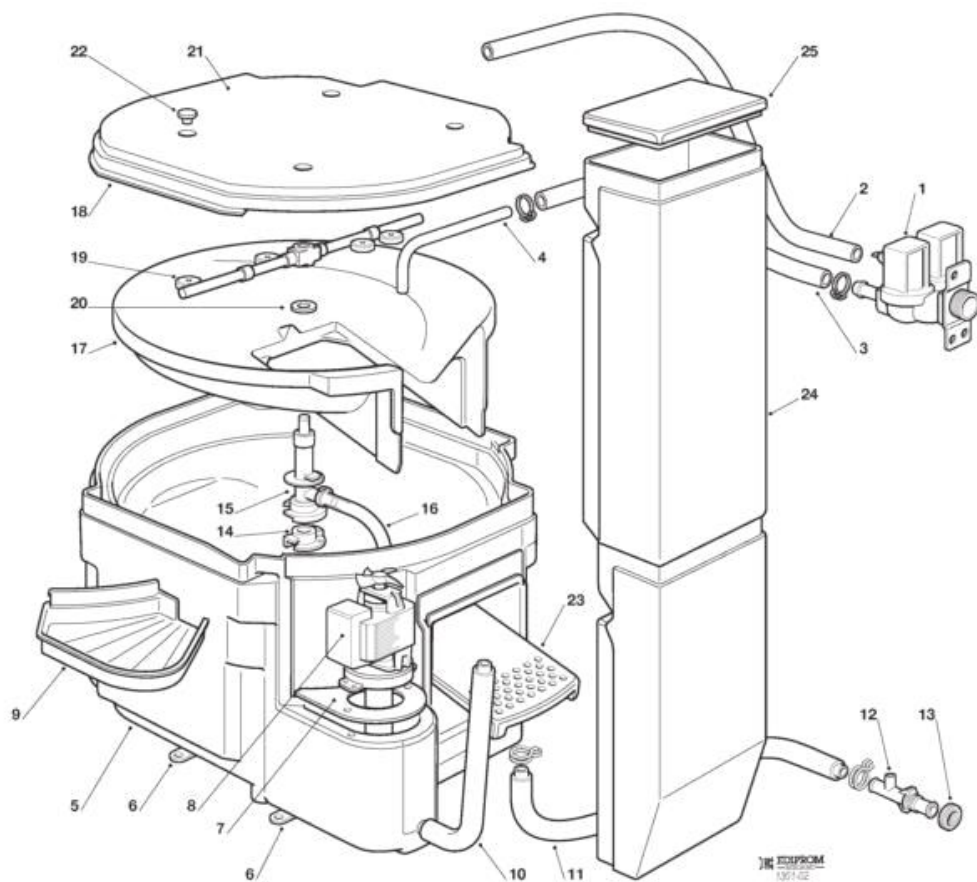
Pos	Codice	Descrizione
0001	791130 01R	ASS. TELAIO
0002	722598 00	PANNELLO FRONTALE
0003	722596 00	PANNELLO LATERALE
0004	722596 00	PANNELLO LATERALE
0005	722597 00	PANNELLO POSTERIORE
0006	660974 00	PANNELLO SUPERIORE
0008	724492 00	SUPPORTO EVAPORATORE
0008	724492 01	SUPPORTO EVAPORATORE
0009	650850 00	EMBLEMA SCOTSMAN
0010	660829 00	CARTER PROTEZIONE INTERRUTTORE
0011	650624 07	ADESIVO SEGNALETICO
0012	661032 00	CONVOGLIATORE IN ABS



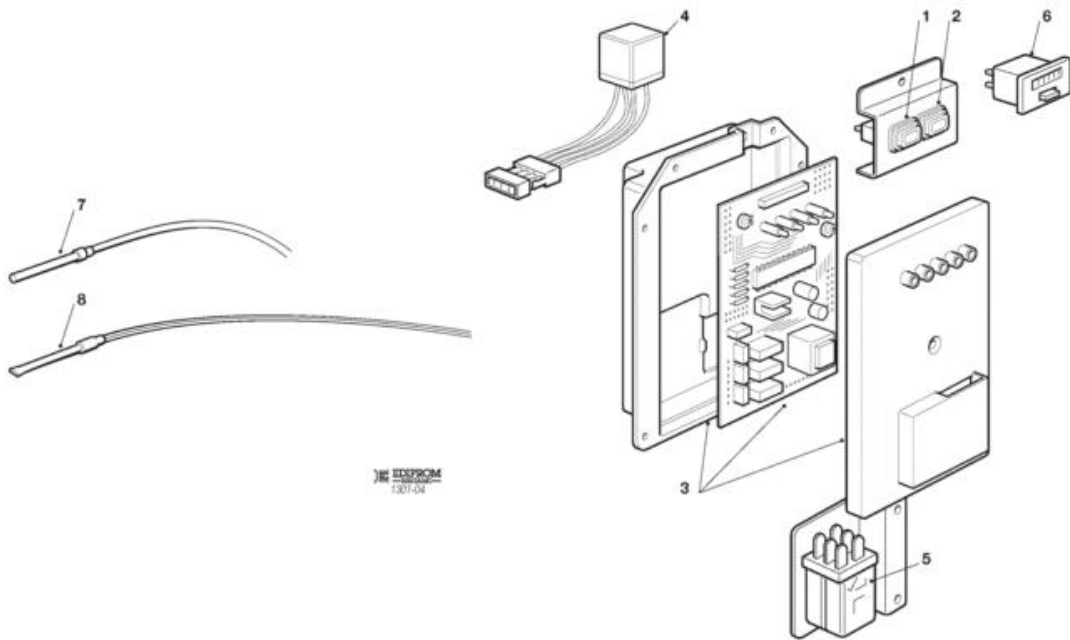
Pos	Codice	Descrizione
0001	784434 02	ASSIEME EVAPORATORE - GRANDE
0001	784435 02	ASSIEME EVAPORATORE - MEDIO
0001	784436 01	ASSIEME EVAPORATORE - PICCOLI
0001	784597 00	EVAPORATORE XL
0002	620492 00	TXV
0002	620492 01	TXV ORIFICE
0003	650740 00	ISOLAMENTO
0004	620306 46	CORPO VALVOLA GAS CALDO
0004	620306 48	BOBINA VALVOLA GAS CALDO - 230/50-60
0005	630020 02	MECHANICAL FILTER
0006	670031 00	VALVOLA DI NON RITORNO
0007	620306 07	CORPO VALVOLA GAS CALDO
0007	620306 48	BOBINA VALVOLA GAS CALDO - 230/50-60
0008	630020 02	MECHANICAL FILTER
0009	620548 00	CORPO VALVOLA GAS
0009	620548 01	BOBINA VALVOLA GAS
0010	650109 00	CORPO VALVOLA
0011	670012 00	PISTONCINO VALVOLA
0012	650106 00	CAPPUCCIO VALVOLA



Pos	Codice	Descrizione
0001	784434 02	ASSIEME EVAPORATORE - GRANDE
0001	784435 02	ASSIEME EVAPORATORE - MEDIO
0001	784436 01	ASSIEME EVAPORATORE - PICCOLI
0001	784597 00	EVAPORATORE XL
0002	620492 00	TXV
0002	620492 01	TXV ORIFICE
0003	650740 00	ISOLAMENTO
0004	620306 46	CORPO VALVOLA GAS CALDO
0004	620306 48	BOBINA VALVOLA GAS CALDO - 230/50-60
0005	630020 02	MECHANICAL FILTER
0006	670031 00	VALVOLA DI NON RITORNO
0007	620306 07	CORPO VALVOLA GAS CALDO
0007	620306 48	BOBINA VALVOLA GAS CALDO - 230/50-60
0008	630020 02	MECHANICAL FILTER
0009	620548 00	CORPO VALVOLA GAS
0009	620548 01	BOBINA VALVOLA GAS
0010	650109 00	CORPO VALVOLA
0011	670012 00	PISTONCINO VALVOLA
0012	650106 00	CAPPUCCIO VALVOLA



Pos	Codice	Descrizione
0001	650105 53	VALVOLA INGRESSO ACQUA
0001	650105 57	VALVOLA INGRESSO ACQUA XL
0002	281900 01	TUBO IN PLASTICA-PER METRO
0003	281900 01	TUBO IN PLASTICA-PER METRO
0005	784344 00R	INVOLUCRO EVAPORATORE
0006	660489 00	SUPPORTO EVAPORATORE
0007	723132 03	SUPPORTO IN METALLO
0008	620430 00	ASSIEME POMPA - 230/50
0008	620430 02	ASSIEME POMPA - 230/60
0009	660538 00	PROTEZIONE POMPA
0010	610148 10	TUBO SCARICO ACQUA
0011	610167 00	TUBO SCARICO ACQUA
0012	660224 00	RACCORDO DI SCARICO
0013	660535 00	GHIERA IN PLASTICA
0014	660483 00	FLANGIA RACCORDO CENTRALE
0015	660475 00	RACCORDO CENTRALE
0016	610224 00	TUBO
0017	660487 01	FONDO INTERNO
0018	660491 00	COPERCHIO EVAPORATORE
0019	793127 00	BARRA SPRUZZANTE
0020	440013 06	RONDELLA DI RASAMENTO
0021	650538 00	ISOLAMENTO
0022	660419 00	TAPPO IN PLASTICA
0023	660488 01	SCIVOLO INTERNO AMOVIBILE
0024	660477 01	CONDOTTO SCARICO GHIACCIO
0025	660477 02	COPERCHIO COND. SCAR. CUBETTI



Pos	Codice	Descrizione
0001	620487 01	INTERRUTTORE
0002	620487 00	INTERRUTTORE LUMINOSO
0003	620462 11	SCHEDA ELETTRONICA – 230V
0003	620462 12	SCHEDA ELETTRONICA – 115V
0004	620447 00	SCHEDA D'INTERFACCIA*
0005	620237 02	RELE D'AVVIAMENTO - 220
0006	620532 00	CONTACICLI
0007	620519 01	SONDA EVAPORATORE
0008	620519 04	SONDA CONDENSATORE