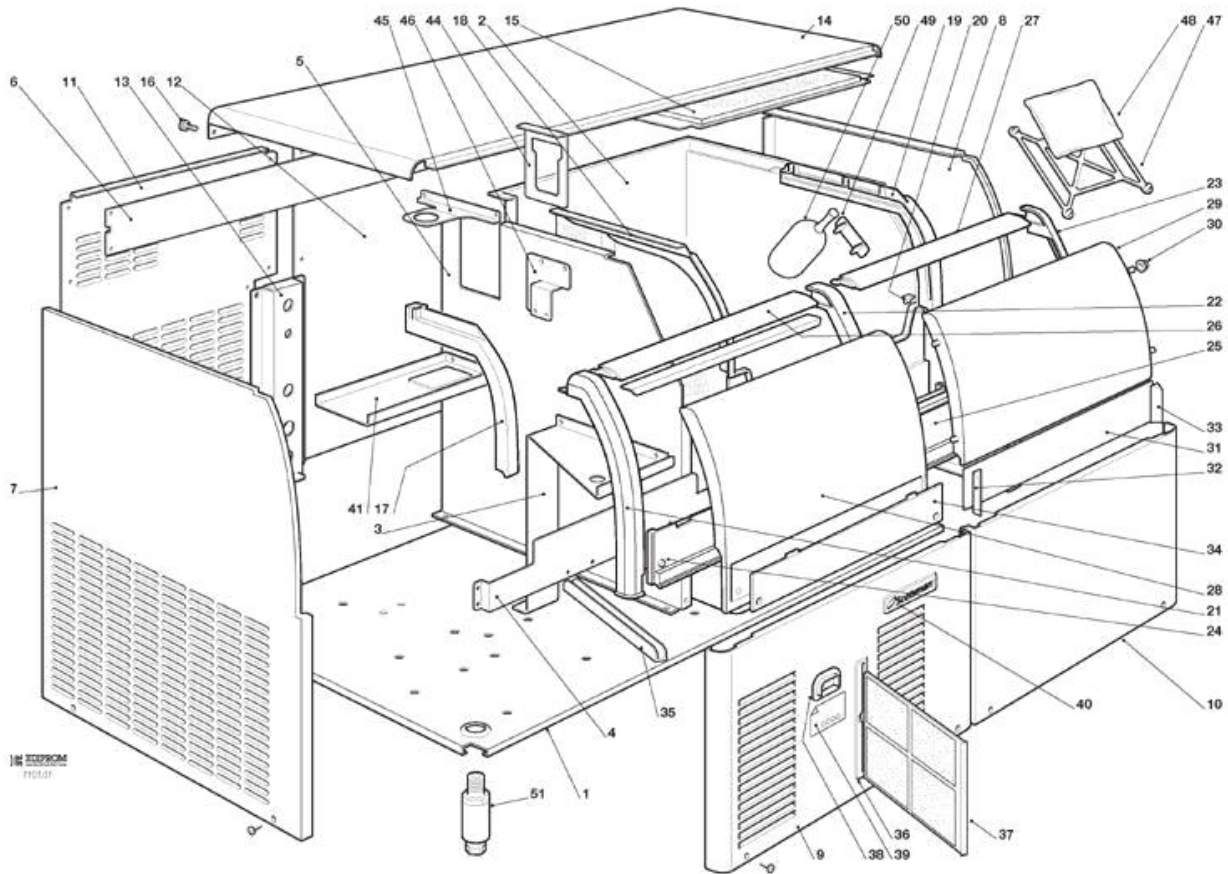


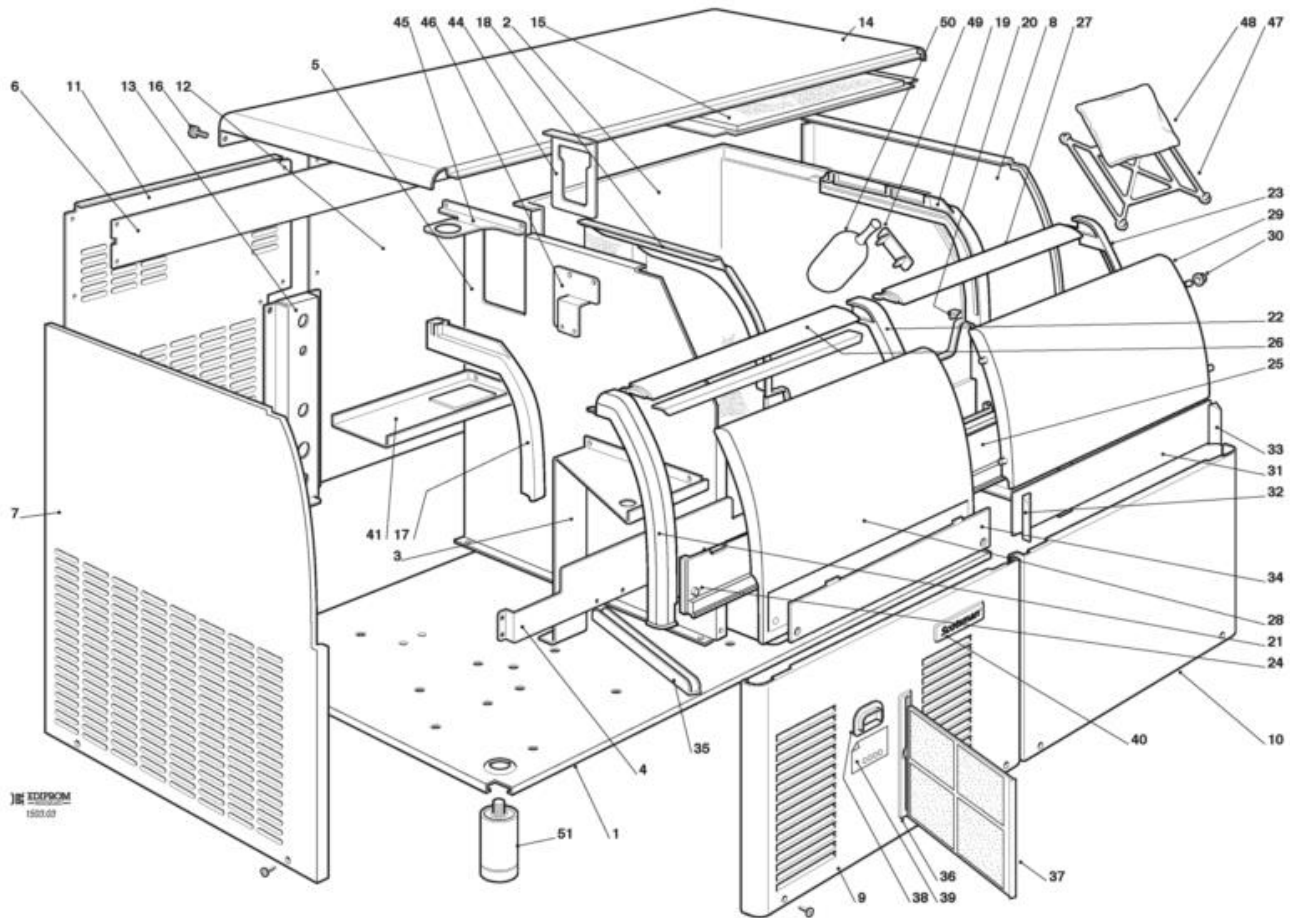
- 1 ASSIEME MOBILE – FINO A N.S. 01402
- 2 ASSIEME MOBILE – DA N.S. 01403
- 3 SISTEMA REFRIGERANTE RAFFR. AD ARIA
- 4 SISTEMA REFRIGERANTE RAFFR. AD ACQUA
- 5 CIRCUITO IDRAULICO ED ISOLAMENTI
- 6 ASSIEME FREEZER E RIDUTTORE
- 7 CIRCUITO SCARICO ACQUA
- 8 SCHEDA ELETTRONICA E SENSORI



SCOTSMAN
ICE SYSTEMS

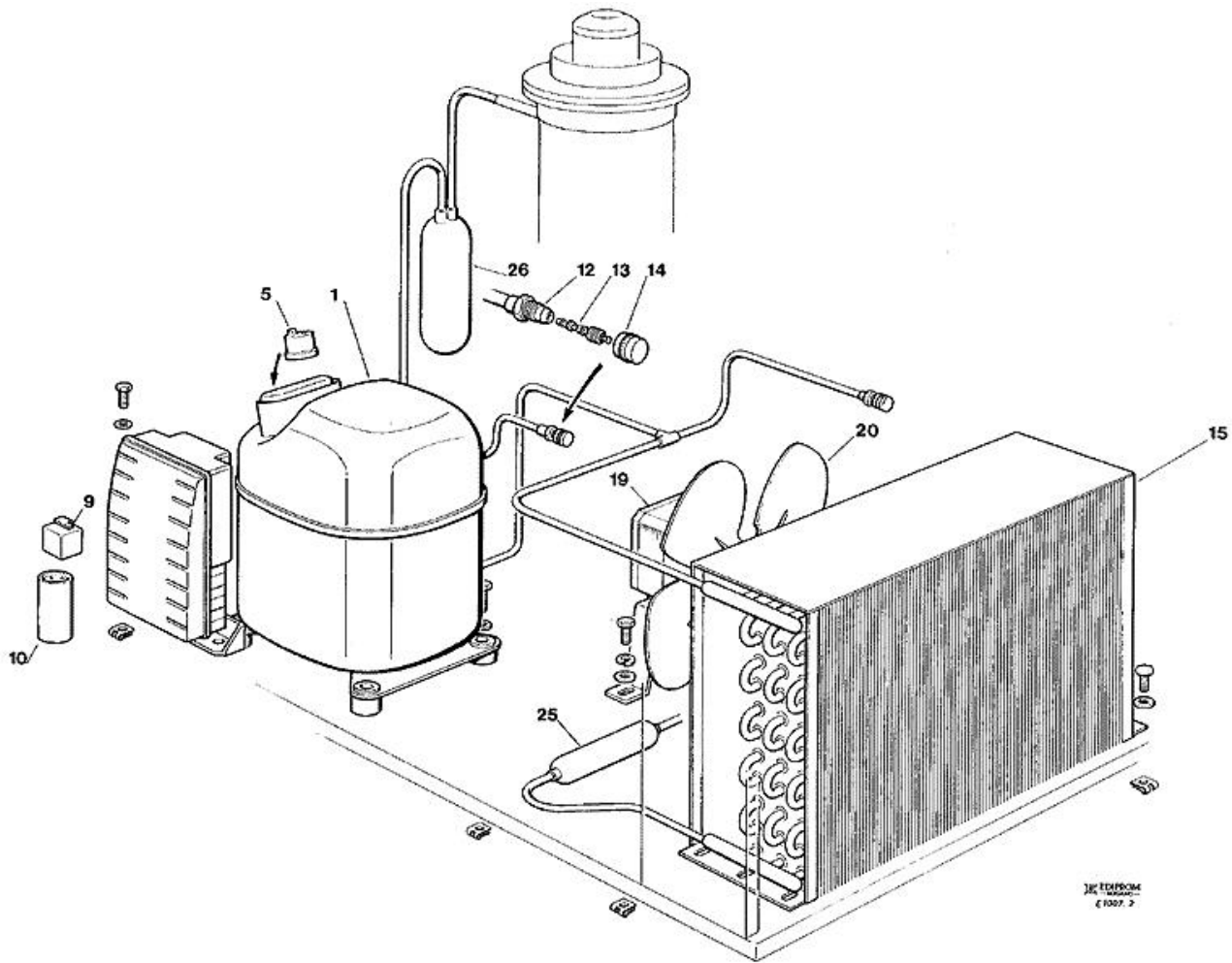
| Pos | Codice | Descrizione |
|------|------------|--------------------------------|
| 0001 | 781507 00 | BASAMENTO |
| 0002 | 782113 00R | CONTENITORE ISOLATO |
| 0003 | 702617 00 | SUPPORTO |
| 0004 | 702615 00 | SUPPORTO |
| 0005 | 702616 00 | PANNELLO INTERNO |
| 0006 | 702614 00 | SUPPORTO |
| 0007 | 722457 00 | PANNELLO SX |
| 0008 | 722456 00 | PANNELLO DX |
| 0009 | 722459 00 | PANNELLO FRONTALE SX - ARIA |
| 0009 | 722459 01 | PANNELLO FRONTALE SX - ACQUA |
| 0010 | 722458 00 | PANNELLO FRONTALE DX |
| 0011 | 702613 00 | PANNELLO POSTERIORE SX |
| 0012 | 702612 00 | PANNELLO POSTERIORE DX |
| 0013 | 702622 00 | SUPPORTO ATTACCHI |
| 0014 | 722460 00 | PANNELLO SUPERIORE |
| 0015 | 650904 00 | ISOLAMENTO |
| 0015 | 660828 00 | PROTEZIONE IN PLASTICA |
| 0016 | 470030 52 | VITE |
| 0017 | 660784 02 | GUIDA SX |
| 0018 | 660784 01 | GUIDA SPORTELLO SX |
| 0019 | 660784 00 | GUIDA SPORTELLO DX |
| 0020 | 660816 00 | AMMORTIZZATORE |
| 0021 | 660832 00 | CORNICE SPORTELLO SX |
| 0022 | 660845 00 | TELAIO SPORTELLO SX |
| 0023 | 660832 01 | CORNICE SPORTELLO DX |
| 0024 | 660992 00 | SUPPORTO IN PLASTICA |
| 0025 | 660833 00 | CORNICE INFERIORE |
| 0026 | 660785 03 | CORNICE SUPERIORE |
| 0027 | 660785 00 | CORNICE SUPERIORE |
| 0028 | 660992 01 | SPORTELLO D'ISPEZIONE |
| 0029 | 660786 00 | SPORTELLO |
| 0030 | 660286 00 | BRONZINA |
| 0031 | 721938 00 | MASCHERINA FRONTALE |
| 0032 | 660837 01 | PROTEZIONE ANGOLO SX |
| 0033 | 660837 00 | PROTEZIONE ANGOLO DX |
| 0034 | 722467 00 | PIASTRA INOX |
| 0035 | 660817 00 | GUIDA FILTRO ARIA |
| 0036 | 660804 01 | SEDE FILTRO ARIA |
| 0037 | 741127 00 | FILTRO AD ARIA |
| 0038 | 660829 00 | CARTER PROTEZIONE INTERRUTTORE |
| 0039 | 650624 13 | ADESIVO SEGNALETICO |
| 0040 | 650850 00 | EMBLEMA SCOTSMAN |
| 0041 | 701830 01 | RIDUTTORE |
| 0044 | 723186 00 | PIASTRA INOX |
| 0045 | 723187 00 | PIASTRA INOX |

| Pos | Codice | Descrizione |
|------|-----------|---------------------------------|
| 0046 | 724444 00 | SUPPORTO |
| 0047 | 660831 00 | SUPPORTO SACCHETTO SANITIZZANTE |
| 0048 | 650909 00 | SACCHETTO SANITIZZANTE |
| 0049 | 660767 01 | PORTA PALETTA |
| 0050 | 650923 00 | PALETTA |
| 0051 | 650670 01 | KIT PIEDINI |

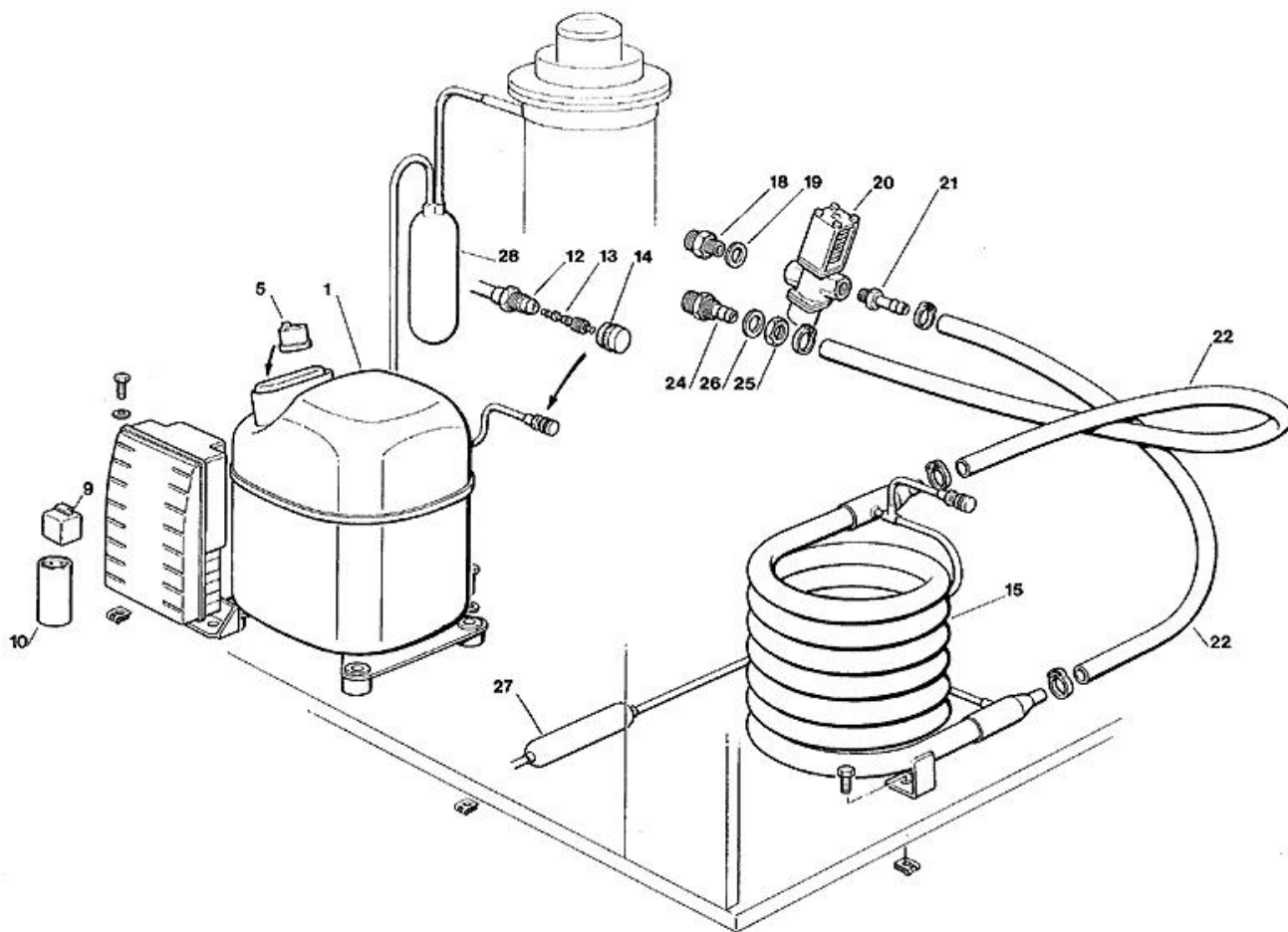


| Pos | Codice | Descrizione |
|------|------------|--------------------------------|
| 0001 | 781507 00 | BASAMENTO |
| 0002 | 782113 00R | CONTENITORE ISOLATO |
| 0003 | 702617 00 | SUPPORTO |
| 0004 | 702615 00 | SUPPORTO |
| 0005 | 702616 00 | PANNELLO INTERNO |
| 0006 | 702614 00 | SUPPORTO |
| 0007 | 722457 00 | PANNELLO SX |
| 0008 | 722456 00 | PANNELLO DX |
| 0009 | 722459 00 | PANNELLO FRONTALE SX - ARIA |
| 0009 | 722459 01 | PANNELLO FRONTALE SX - ACQUA |
| 0010 | 722458 00 | PANNELLO FRONTALE DX |
| 0011 | 702613 00 | PANNELLO POSTERIORE SX |
| 0012 | 702612 00 | PANNELLO POSTERIORE DX |
| 0013 | 702622 00 | SUPPORTO ATTACCHI |
| 0014 | 722460 00 | PANNELLO SUPERIORE |
| 0015 | 650904 00 | ISOLAMENTO |
| 0015 | 660828 00 | PROTEZIONE IN PLASTICA |
| 0016 | 470030 52 | VITE |
| 0017 | 660784 02 | GUIDA SX |
| 0018 | 660784 01 | GUIDA SPORTELLO SX |
| 0019 | 660784 00 | GUIDA SPORTELLO DX |
| 0020 | 660816 00 | AMMORTIZZATORE |
| 0021 | 660832 00 | CORNICE SPORTELLO SX |
| 0022 | 660845 00 | TELAIO SPORTELLO SX |
| 0023 | 660832 01 | CORNICE SPORTELLO DX |
| 0024 | 660992 00 | SUPPORTO IN PLASTICA |
| 0025 | 660833 00 | CORNICE INFERIORE |
| 0026 | 660785 03 | CORNICE SUPERIORE |
| 0027 | 660785 00 | CORNICE SUPERIORE |
| 0028 | 660992 01 | SPORTELLO D'ISPEZIONE |
| 0029 | 660786 00 | SPORTELLO |
| 0030 | 660286 00 | BRONZINA |
| 0031 | 721938 00 | MASCHERINA FRONTALE |
| 0032 | 660837 01 | PROTEZIONE ANGOLO SX |
| 0033 | 660837 00 | PROTEZIONE ANGOLO DX |
| 0034 | 722467 00 | PIASTRA INOX |
| 0035 | 660817 00 | GUIDA FILTRO ARIA |
| 0036 | 660804 01 | SEDE FILTRO ARIA |
| 0037 | 741127 00 | FILTRO AD ARIA |
| 0038 | 660829 00 | CARTER PROTEZIONE INTERRUTTORE |
| 0039 | 650624 13 | ADESIVO SEGNALETICO |
| 0040 | 650850 00 | EMBLEMA SCOTSMAN |
| 0041 | 701830 01 | RIDUTTORE |
| 0044 | 723186 00 | PIASTRA INOX |
| 0045 | 723187 00 | PIASTRA INOX |

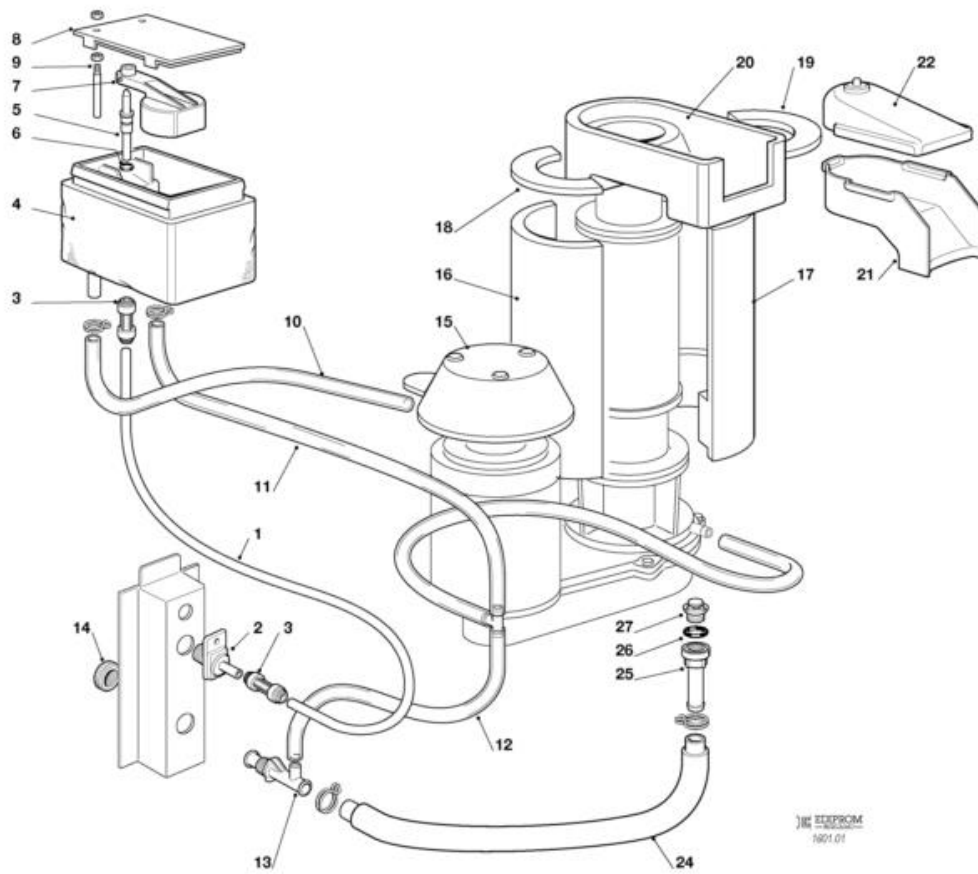
| Pos | Codice | Descrizione |
|------|-----------|---------------------------------|
| 0046 | 724444 00 | SUPPORTO |
| 0047 | 660831 00 | SUPPORTO SACCHETTO SANITIZZANTE |
| 0048 | 650909 00 | SACCHETTO SANITIZZANTE |
| 0049 | 660767 01 | PORTA PALETTA |
| 0050 | 650923 00 | PALETTA |
| 0051 | 651469 00 | PIEDINO (1 PEZZO) |



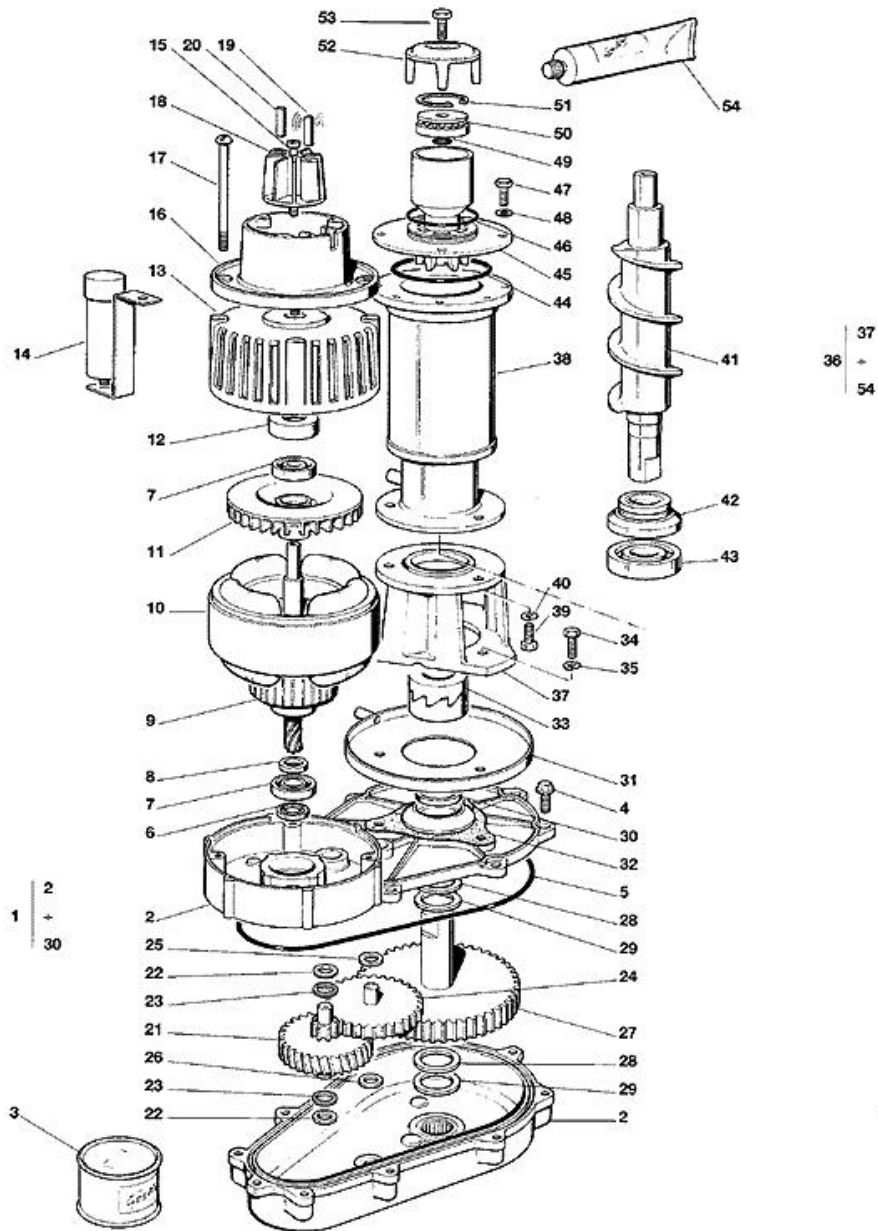
| Pos | Codice | Descrizione |
|------|-------------|--------------------------------|
| 0001 | 670100 12 | COMPRESSORE |
| 0005 | CUB 102197 | PROTETTORE 230/50 |
| 0009 | CUB 100390 | RELE' - 230/50/1 |
| 0010 | 620167 21 | CAPACITA' - 15 MFD/400V |
| 0010 | EMB 2252347 | CAPACITA' - 230/50/1 |
| 0012 | 650109 00 | CORPO VALVOLA |
| 0013 | 670012 00 | PISTONCINO VALVOLA |
| 0014 | 650106 00 | CAPPUCCIO VALVOLA |
| 0015 | 620455 00 | CONDENSATORE |
| 0019 | 620419 02 | MOTORE VENTILATORE - 230/50-60 |
| 0019 | 620419 03 | MOTORE VENTILATORE - 115/60 |
| 0020 | 620419 33 | VENTOLA |
| 0025 | 630003 06 | FILTRO DEUMIDIFICATORE |
| 0026 | 784714 01R | ASS. ASPIRAZIONE |



| Pos | Codice | Descrizione |
|------|-------------|--------------------------------|
| 0001 | 670100 12 | COMPRESSORE |
| 0005 | CUB 102197 | PROTETTORE 230/50 |
| 0009 | CUB 100390 | RELE' - 230/50/1 |
| 0010 | 620167 21 | CAPACITA' - 15 MFD/400V |
| 0010 | EMB 2252347 | CAPACITA' - 230/50/1 |
| 0012 | 650109 00 | CORPO VALVOLA |
| 0013 | 670012 00 | PISTONCINO VALVOLA |
| 0014 | 650106 00 | CAPPUCCIO VALVOLA |
| 0015 | 620389 00 | CONDENSATORE AD ACQUA |
| 0018 | 733204 00 | RACCORDO INGRESSO ACQUA |
| 0019 | 400031 01 | RONDELLA |
| 0020 | 620111 00 | VALVOLA PRESSOSTATICA |
| 0021 | 733173 01 | RACCORDO USCITA VALVOLA PRESS. |
| 0022 | 281900 03 | TUBO IN PLASTICA-PER METRO |
| 0024 | 733174 00 | RACCORDO SCARICO ACQUA |
| 0025 | 400076 00 | DADO |
| 0026 | 400031 00 | RONDELLA |
| 0027 | 630003 06 | FILTRO DEUMIDIFICATORE |
| 0028 | 784714 01R | ASS. ASPIRAZIONE |

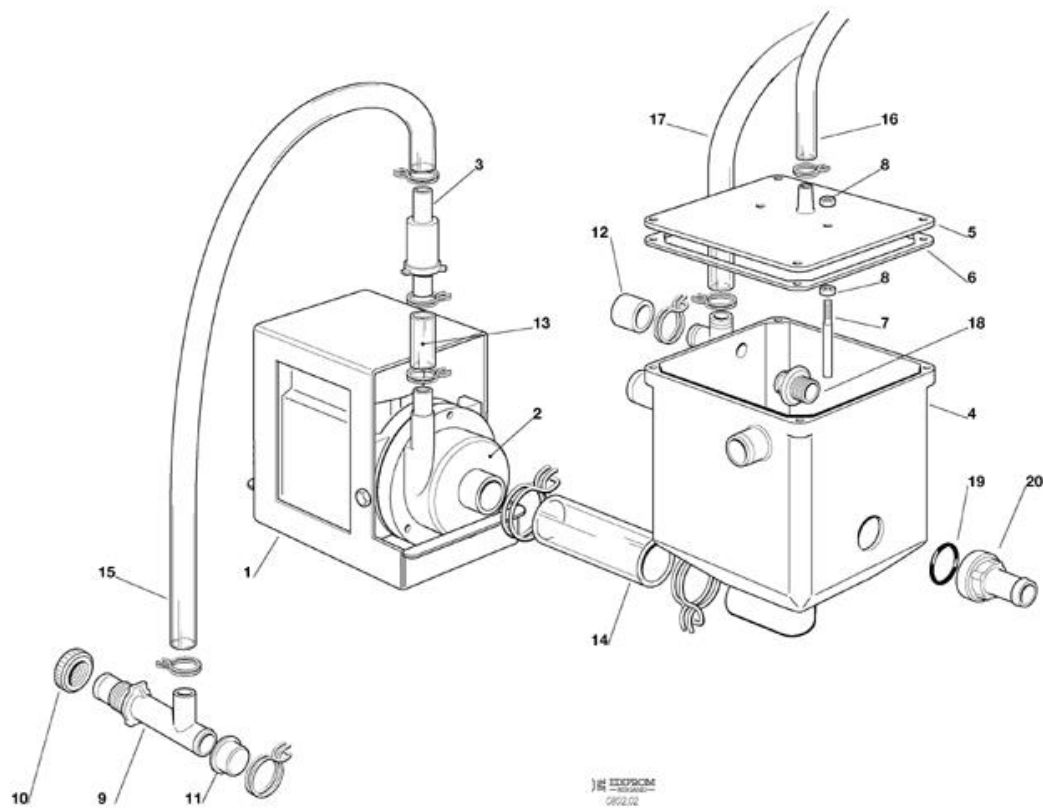


| Pos | Codice | Descrizione |
|------|-----------|------------------------------------|
| 0001 | 651206 02 | TUBO IN POLIETILENE |
| 0002 | 660956 00 | RACCORDO IN PLASTICA ENTRATA ACQUA |
| 0003 | 651224 04 | RACCORDO IDRICO |
| 0004 | 660352 00 | ISOLAMENTO |
| 0004 | 660459 00 | VASCHETTA ACQUA |
| 0005 | 660957 00 | UGELLO IN PLASTICA |
| 0006 | 640100 00 | GUARNIZIONE OR |
| 0007 | 660585 00 | GALLEGGIANTE |
| 0008 | 660363 00 | COPERCHIO |
| 0009 | 724215 06 | PERNO SENSORE LIVELLO ACQUA |
| 0010 | 281822 00 | TUBO SCARICO ACQUA - PER METRO |
| 0011 | 281832 00 | TUBO IN PLASTICA - PER METRO |
| 0012 | 281832 00 | TUBO IN PLASTICA - PER METRO |
| 0013 | 660224 00 | RACCORDO DI SCARICO |
| 0014 | 660535 00 | GHIERA IN PLASTICA |
| 0015 | 660670 01 | COPERCHIO DI PROTEZIONE |
| 0016 | 060551 04 | ISOLAMENTO KIT |
| 0017 | 060551 04 | ISOLAMENTO KIT |
| 0018 | 650723 01 | ISOLAMENTO |
| 0019 | 650723 01 | ISOLAMENTO |
| 0020 | 650827 00 | ISOLAMENTO |
| 0021 | 660695 00 | BOCCHETTA |
| 0022 | 660694 00 | COPERCHIO BOCCHETTA |
| 0024 | 610148 10 | TUBO SCARICO ACQUA |
| 0025 | 660213 01 | RACCORDO A GOMITO |
| 0026 | 640134 00 | GUARNIZIONE OR |
| 0027 | 660211 01 | FILTRO SCARICO |

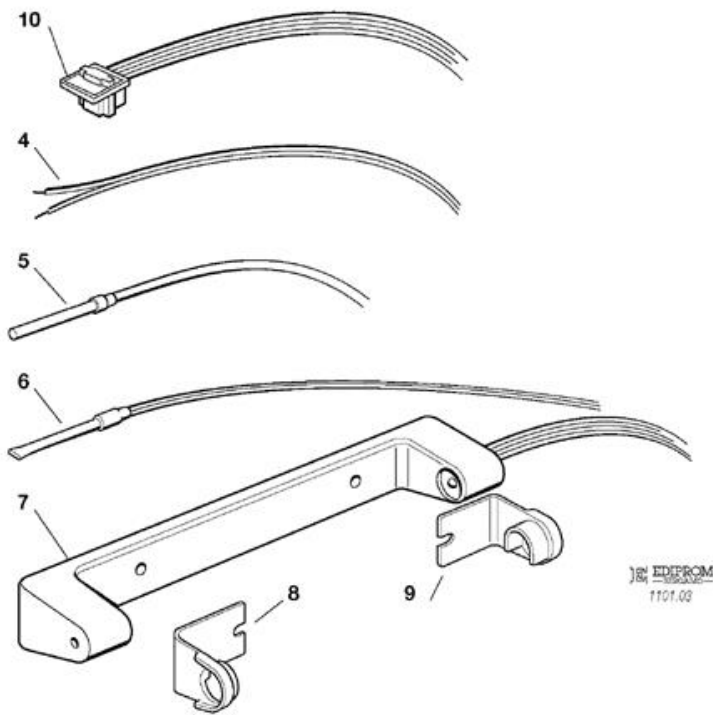


| Pos | Codice | Descrizione |
|------|-------------|-------------------------------|
| 0001 | 794225 13R | ASS. MOTORIDUTTORE- 230/50-60 |
| 0001 | 794225 16R | ASS. RIDUTTORE - 115/60 |
| 0002 | 001015 01 | ASS. SCATOLA INGRANAGGI |
| 0003 | 060294 04 | |
| 0004 | 03001251 01 | VITE 5/16-18x1 |
| 0004 | 429852 00 | VITE M6x20 |
| 0005 | 640084 00 | GUARNIZIONE OR |
| 0006 | 640083 00 | PARAOLIO |
| 0007 | 651056 00 | CUSCINETTO |
| 0008 | 441800 09 | RONDELLA DI RASAMENTO |
| 0009 | 794123 03R | ASS. ROTORE |
| 0010 | 620521 00 | STATORE - 230V |
| 0010 | 620521 01 | STATORE - 115V |
| 0011 | 764001 01 | VENTOLA |
| 0012 | 640095 00 | INSERTO IN GOMMA |
| 0013 | 794226 01R | COPERCHIO MOTORE |
| 0014 | 620520 00 | CAPACITA' - 12,5 MFD |
| 0014 | 620520 03 | CAPACITA' - 4 MFD |
| 0015 | 03001403 77 | VITE |
| 0016 | 650515 01 | ALLOGGIAMENTO IN PLASTICA |
| 0017 | 423872 02 | VITE |
| 0018 | 784476 00 | ASS. SUPPORTO MAGNETE |
| 0019 | 784476 00 | ASS. SUPPORTO MAGNETE |
| 0020 | 784476 00 | ASS. SUPPORTO MAGNETE |
| 0021 | 651160 00 | INGRANAGGIO IN FIBRA |
| 0022 | 441800 06 | RONDELLA |
| 0023 | 441800 05 | RONDELLA |
| 0024 | 651161 00 | INGRANAGGIO INTERMEDIO |
| 0025 | 441800 08 | RONDELLA |
| 0026 | 441800 07 | RONDELLA |
| 0027 | 651162 01 | INGRANAGGIO FINALE |
| 0028 | 441808 00 | RONDELLA |
| 0029 | 441808 00 | RONDELLA |
| 0030 | 640019 01 | PARAOLIO |
| 0031 | 660756 00 | RACCOGLIGOCCE |
| 0032 | 640060 00 | GUARNIZIONE |
| 0033 | 060359 00 | GIUNTO |
| 0034 | 03001405 38 | VITE 5/16 X 3/4" |
| 0034 | 420019 00 | VITE |
| 0036 | 794300 00R | ASS. FREEZER |
| 0037 | 764010 00 | SUPPORTO DI ALLUMINIO |
| 0038 | 784541 01 | TUBO EVAPORATORE |
| 0039 | 03001405 38 | VITE 5/16 X 3/4" |
| 0039 | 420019 00 | VITE |
| 0041 | 640041 40 | O RING |

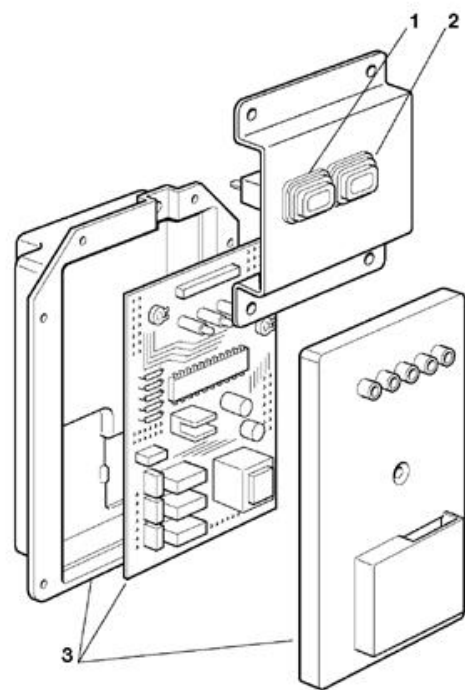
| Pos | Codice | Descrizione |
|------|-----------|----------------------|
| 0041 | 650727 00 | COCLEA |
| 0042 | 640040 00 | ASSIEME PREMISTOPPA |
| 0043 | 670011 01 | CUSCINETTO INFERIORE |
| 0044 | 640041 28 | GUARNIZIONE OR |
| 0045 | 060661 00 | ASS. ROMPIGHIACCIO |
| 0046 | 640041 27 | GUARNIZIONE OR |
| 0047 | 420019 00 | VITE |
| 0049 | 640041 25 | GUARNIZIONE OR |
| 0050 | 060661 00 | ASS. ROMPIGHIACCIO |
| 0051 | 650297 00 | ANELLO SEEGER |
| 0052 | 650725 01 | AGITATORE |
| 0052 | 660980 00 | RONDELLA IN PLASTICA |
| 0053 | 420030 00 | VITE |
| 0054 | 263612 00 | GRASSO IDROREPELL. |



| Pos | Codice | Descrizione |
|------|-----------|--------------------------------|
| 0001 | 620471 01 | POMPA 230/60 |
| 0001 | 702445 00 | SUPPORTO IN METALLO |
| 0002 | 620471 00 | ASSIEME POMPA - 230/50 |
| 0003 | 650811 00 | VALVOLA PRESSOSTATICA |
| 0004 | 660710 01 | SERBATOIO ACQUA |
| 0005 | 060602 01 | ASS. COPERCHIO SERBATOIO ACQUA |
| 0006 | 640140 00 | GUARNIZIONE |
| 0007 | 724215 10 | PERNO SENSORE LIVELLO ACQUA |
| 0008 | 430031 00 | DADO |
| 0009 | 660224 00 | RACCORDO DI SCARICO |
| 0010 | 660535 00 | GHIERA IN PLASTICA |
| 0011 | 650173 01 | TAPPO IN PLASTICA |
| 0012 | 660570 00 | TAPPO IN PLASTICA |
| 0013 | 281830 09 | TUBO |
| 0014 | 610148 10 | TUBO SCARICO ACQUA |
| 0015 | 610171 02 | TUBO IN PLASTICA |
| 0016 | 281830 06 | TUBO SCARICO ACQUA - PER METRO |
| 0017 | 610213 00 | ASS. TUBI |
| 0018 | 660211 01 | FILTRO SCARICO |
| 0019 | 640134 00 | GUARNIZIONE OR |
| 0020 | 660219 02 | RACCORDO DI SCARICO |



EDIPROM
1101.03



| Pos | Codice | Descrizione |
|------|-----------|------------------------------|
| 0001 | 620487 01 | INTERRUTTORE |
| 0002 | 620487 00 | INTERRUTTORE LUMINOSO |
| 0003 | 620462 15 | SCHEDA ELETTRONICA |
| 0003 | 630015 15 | FUSIBILE - T6.4A-250V |
| 0004 | 620519 02 | SONDA LIVELLO ACQUA |
| 0005 | 620519 01 | SONDA EVAPORATORE |
| 0006 | 620519 04 | SONDA CONDENSATORE |
| 0007 | 650674 01 | ASS. CONTR. LIVELLO GHIACCIO |
| 0008 | 660720 00 | PROTEZIONE IN PLASTICA |
| 0009 | 660720 01 | PROTEZIONE IN PLASTICA |
| 0010 | 620404 03 | SENSORE EFFETTO HALL |