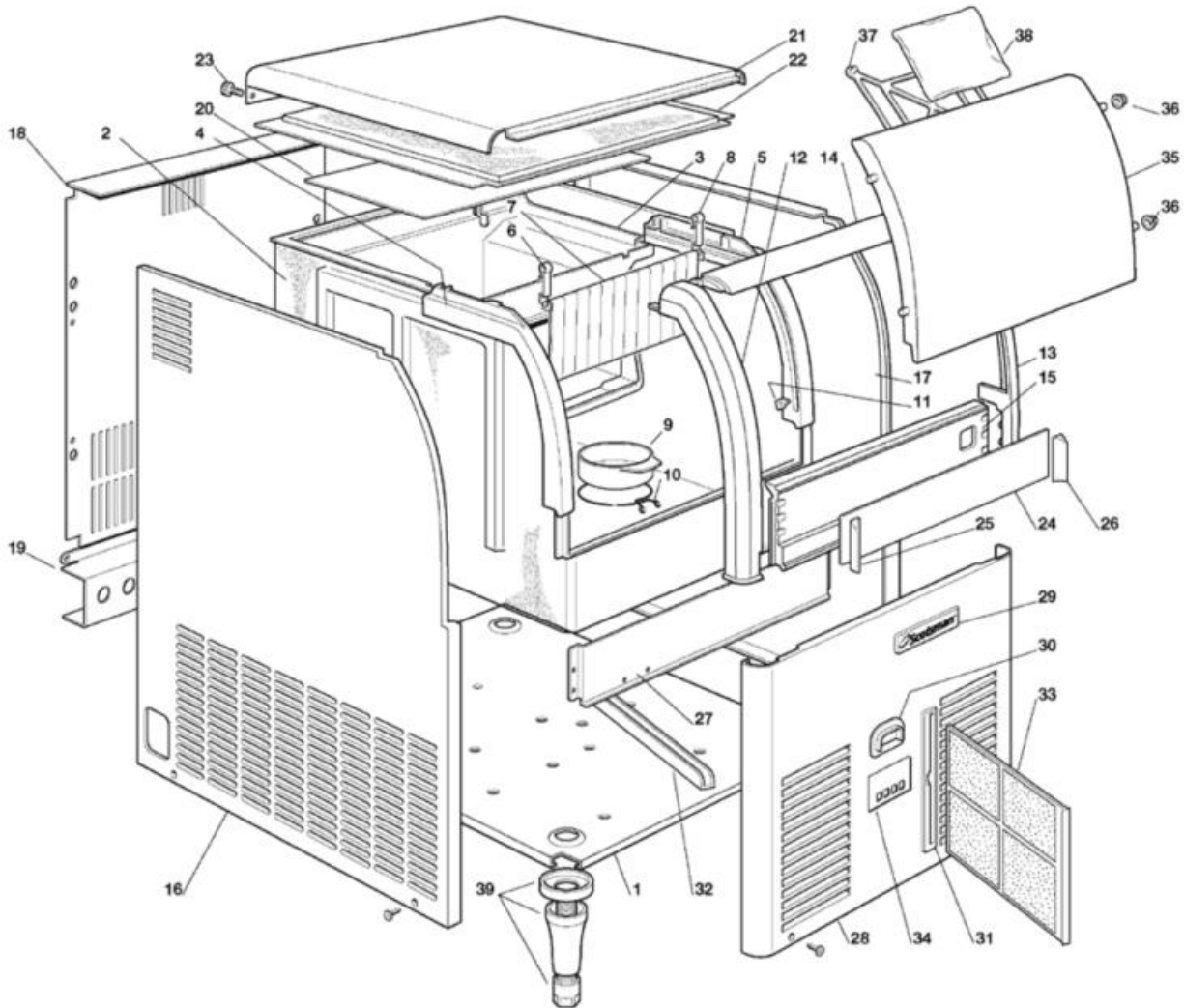
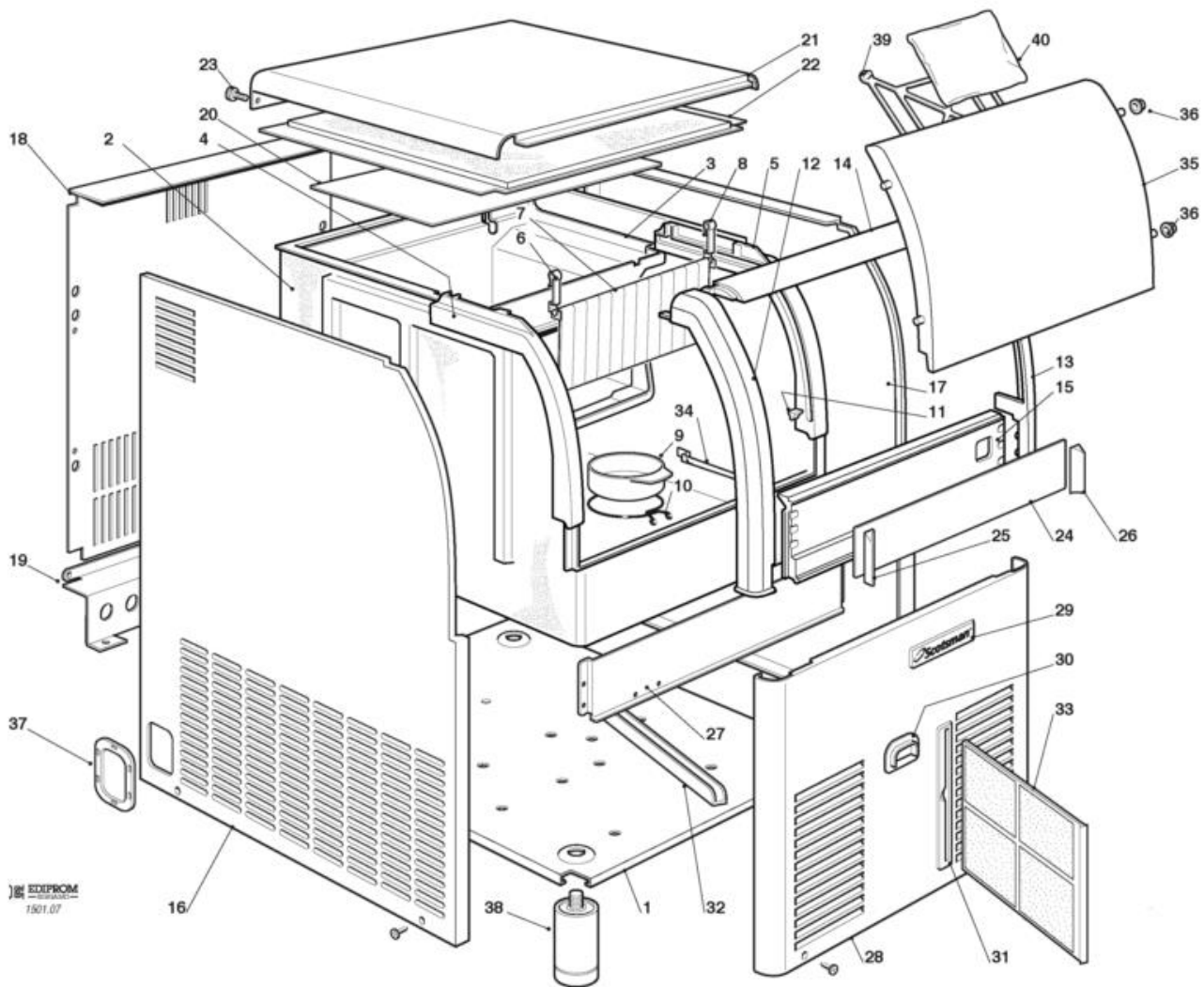


- 1 ASSIEME MOBILE – FINO N.S. 08695
- 2 ASSIEME MOBILE - DA N.S. 08596
- 3 SISTEMA REFRIGERANTE RAFFR. AD ARIA - FINO A N.S. 05001
- 4 SISTEMA REFRIGERANTE RAFFR. AD ARIA - DA N.S. 05002
- 5 SISTEMA REFRIGERANTE RAFFR. AD ACQUA - FINO A N.S. 01325
- 6 SISTEMA REFRIGERANTE RAFFR. AD ACQUA - DA N.S. 05002 A N.S. 07613
- 7 SISTEMA REFRIGERANTE RAFFR. AD ACQUA - DA N.S. 07614
- 8 CIRCUITO IDRAULICO - FINO A N.S. 01786
- 9 CIRCUITO IDRAULICO - DAL N.S. 01787 A N.S. 07613
- 10 CIRCUITO IDRAULICO - DAL N.S. 07614
- 11 CIRCUITO SCARICO ACQUA – FINO A N.S. 07856
- 12 CIRCUITO SCARICO ACQUA – DA N.S. 07857 A N.S. 08683
- 13 CIRCUITO SCARICO ACQUA – DA N.S. 08684
- 14 SCATOLA ELETTRICA E SCHEDA ELETTRONICA - FINO A N.S. 01135
- 15 SCATOLA ELETTRICA E SCHEDA ELETTRONICA - DA N.S. 01136 FINO A N.S. 01551
- 16 SCATOLA ELETTRICA E SCHEDA ELETTRONICA - DA N.S. 01552 FINO A N.S. 01857
- 17 SCHEDA ELETTRONICA E SENSORI - DA N.S. 01858 A N.S. 04183
- 18 SCHEDA ELETTRONICA E SENSORI - DA N.S. 04184

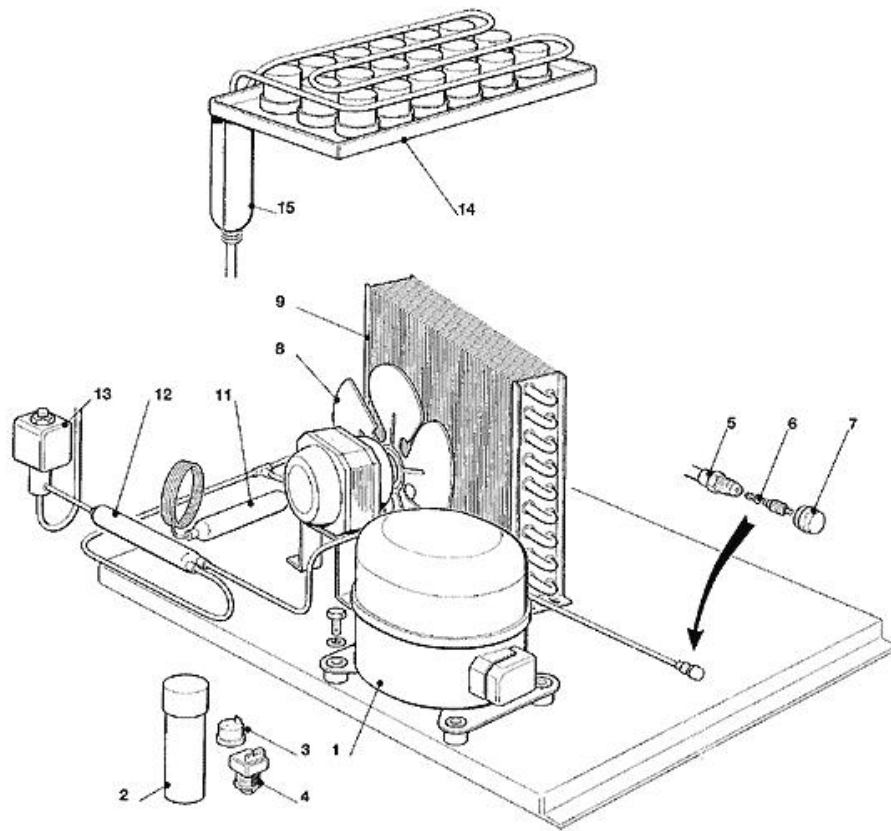


Pos	Codice	Descrizione
0001	791087 00	BASAMENTO
0002	782104 01R	CELLA ISOLATA
0003	660823 01	INVOLUCRO EVAPORATORE
0004	660784 01	GUIDA SPORTELLO SX
0005	660784 00	GUIDA SPORTELLO DX
0006	660388 00	SUPPORTO TENDINA DX
0007	784457 08R	ASSIEME TENDINA
0008	660388 01	SUPPORTO TENDINA SX
0009	660741 00	TAPPO IN PLASTICA
0010	460047 00	MOLLETTA
0011	660816 00	AMMORTIZZATORE
0012	660832 00	CORNICE SPORTELLO SX
0013	660832 01	CORNICE SPORTELLO DX
0014	660785 00	CORNICE SUPERIORE
0015	660833 00	CORNICE INFERIORE
0016	721969 01	PANNELLO SX
0017	721968 01	PANNELLO DX
0018	702443 00	PANNELLO POSTERIORE
0019	702425 00	SUPPORTO ATTACCHI
0020	660827 00	COPERCHIO EVAPORATORE
0021	721933 00	PANNELLO SUPERIORE
0022	650904 00	ISOLAMENTO
0022	660828 00	PROTEZIONE IN PLASTICA
0023	650806 00	VITE ZIGRINATA
0024	721938 00	MASCHERINA FRONTALE
0025	660837 01	PROTEZIONE ANGOLO SX
0026	660837 00	PROTEZIONE ANGOLO DX
0027	702409 00	RINFORZO FRONTALE
0028	721967 00	PANNELLO FRONTALE - ARIA
0028	721967 01	PANNELLO FRONTALE - ACQUA
0029	650850 00	EMBLEMA SCOTSMAN
0030	660829 00	CARTER PROTEZIONE INTERRUTTORE
0031	660804 01	SEDE FILTRO ARIA
0032	660817 00	GUIDA FILTRO ARIA
0033	660805 01	FILTRO ARIA
0034	650624 07	ADESIVO SEGNALETICO
0035	660786 00	SPORTELLO
0036	660286 00	BRONZINA
0037	660831 00	SUPPORTO SACCHETTO SANITIZZANTE
0038	650909 00	SACCHETTO SANITIZZANTE
0039	650670 00	KIT PIEDINO + VITE DI REGOLAZIONE (4 PZ.)

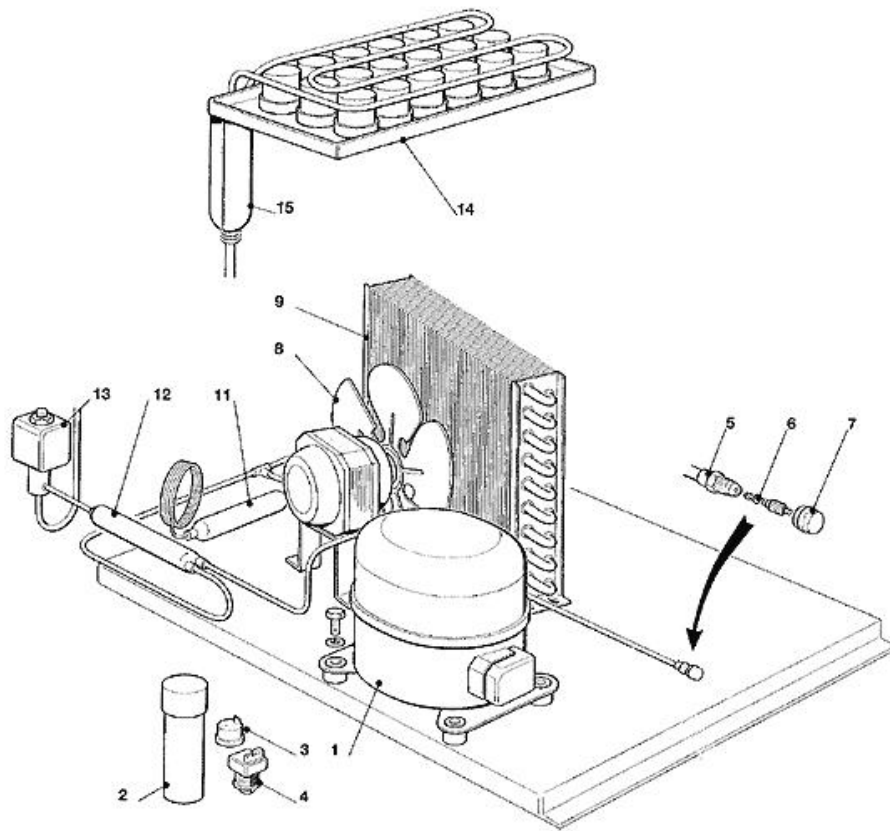


EDIPROM
1501.07

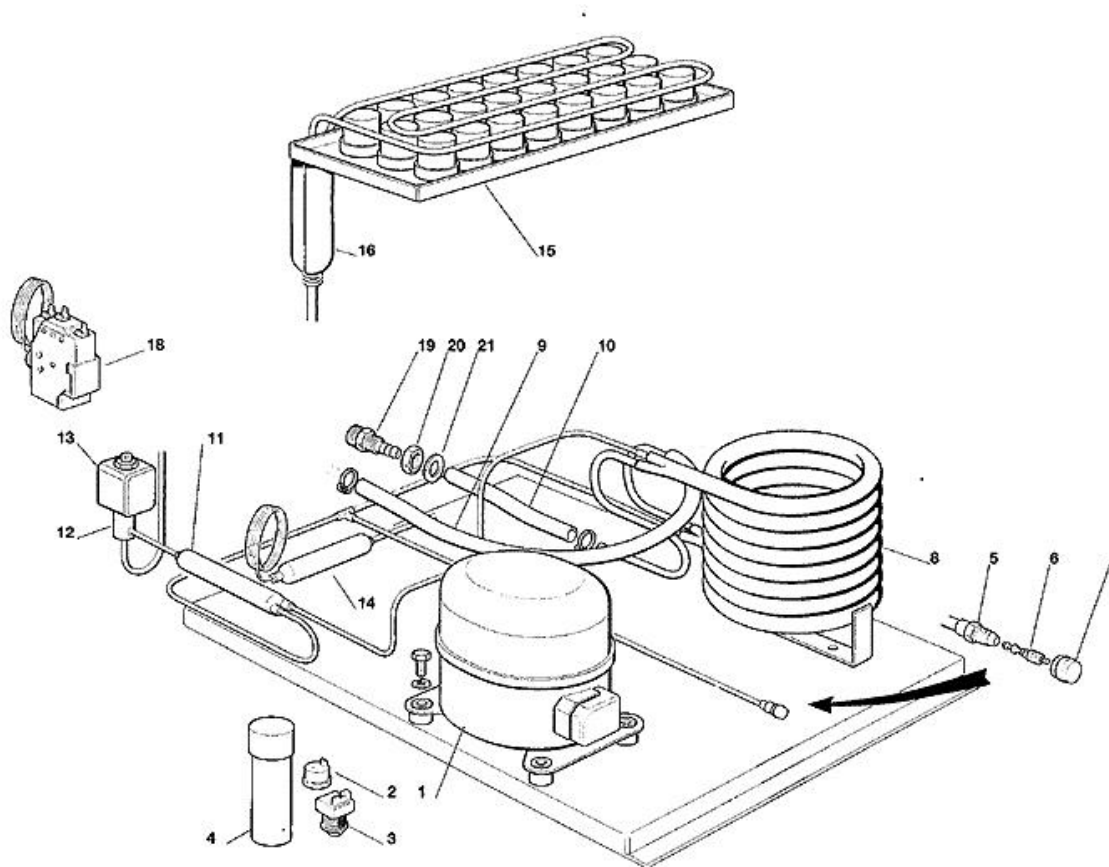
Pos	Codice	Descrizione
0001	702776 00	BASAMENTO IN ZINCATO
0002	782104 01R	CELLA ISOLATA
0003	660823 01	INVOLUCRO EVAPORATORE
0004	660784 01	GUIDA SPORTELLO SX
0005	660784 00	GUIDA SPORTELLO DX
0006	660388 01	SUPPORTO TENDINA SX
0007	784457 08R	ASSIEME TENDINA
0008	660388 00	SUPPORTO TENDINA DX
0009	660741 00	TAPPO IN PLASTICA
0010	460047 00	MOLLETTA
0011	660816 00	AMMORTIZZATORE
0012	660832 00	CORNICE SPORTELLO SX
0013	660832 01	CORNICE SPORTELLO DX
0014	660785 00	CORNICE SUPERIORE
0015	660833 00	CORNICE INFERIORE
0016	721969 01	PANNELLO SX
0017	721968 01	PANNELLO DX
0018	702443 00	PANNELLO POSTERIORE
0019	702425 00	SUPPORTO ATTACCHI
0020	660827 00	COPERCHIO EVAPORATORE
0021	721933 00	PANNELLO SUPERIORE
0022	650904 00	ISOLAMENTO
0022	660828 00	PROTEZIONE IN PLASTICA
0023	470030 52	VITE
0024	721938 00	MASCHERINA FRONTALE
0025	660837 01	PROTEZIONE ANGOLO SX
0026	660837 00	PROTEZIONE ANGOLO DX
0027	702409 00	RINFORZO FRONTALE
0028	722809 00	PANNELLO FRONTALE - ARIA
0028	722809 01	PANNELLO FRONTALE - ACQUA
0029	650850 00	EMBLEMA SCOTSMAN
0030	660829 00	CARTER PROTEZIONE INTERRUTTORE
0031	660804 01	SEDE FILTRO ARIA
0032	660817 00	GUIDA FILTRO ARIA
0033	660805 01	FILTRO ARIA
0034	732017 00	TUBO PORTABULBO
0035	660786 00	SPORTELLO
0036	660286 00	BRONZINA
0038	651469 00	PIEDINO (1 PEZZO)
0039	660831 00	SUPPORTO SACCHETTO SANITIZZANTE
0040	650909 00	SACCHETTO SANITIZZANTE



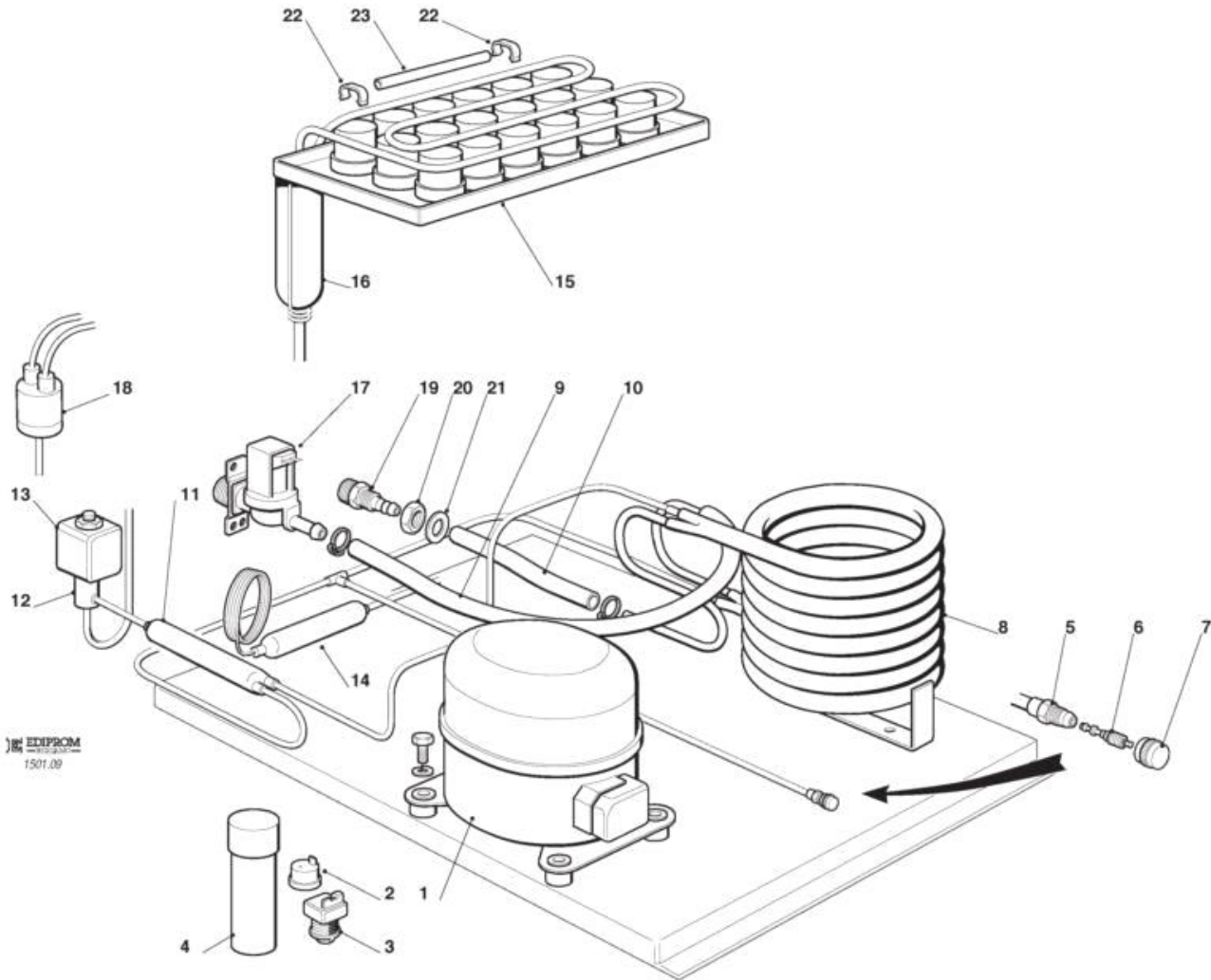
Pos	Codice	Descrizione
0001	670100 01R	COMPRESSORE - 230/50/1 - CUBIGEL GP 14 TB
0001	670100 08	COMPRESSORE CUBIGEL - 230/60/1
0002	EMB 2252347	CAPACITA' - 230/50/1
0003	CUB 102190	PROTETTTORE - 230/50/1
0003	CUB 102200	PROTETTTORE - 230/60/1
0004	CUB 405177	RELE' - 230/50/1
0004	CUB 405178	RELE' - 230/60/1
0005	650109 00	CORPO VALVOLA
0006	670012 00	PISTONCINO VALVOLA
0007	650106 00	CAPPUCCIO VALVOLA
0008	620419 02	MOTORE VENTILATORE - 230/50-60
0008	620419 03	MOTORE VENTILATORE - 115/60
0008	620419 33	VENTOLA
0008	620419 63	SUPPORTO
0009	620455 00	CONDENSATORE
0011	630003 05	FILTRO DEUMIDIFICATORE
0012	630137 01	FILTRO MECCANICO
0013	620306 27	CORPO VALVOLA GAS CALDO
0013	620306 48	BOBINA VALVOLA GAS CALDO - 230/50-60
0014	784477 05	ASSIEME EVAPORATORE - GRANDE
0014	784477 06	ASSIEME EVAPORATORE - MEDIO
0015	784632 03	ACCUMUL. E LINEA ASPIRAZIONE



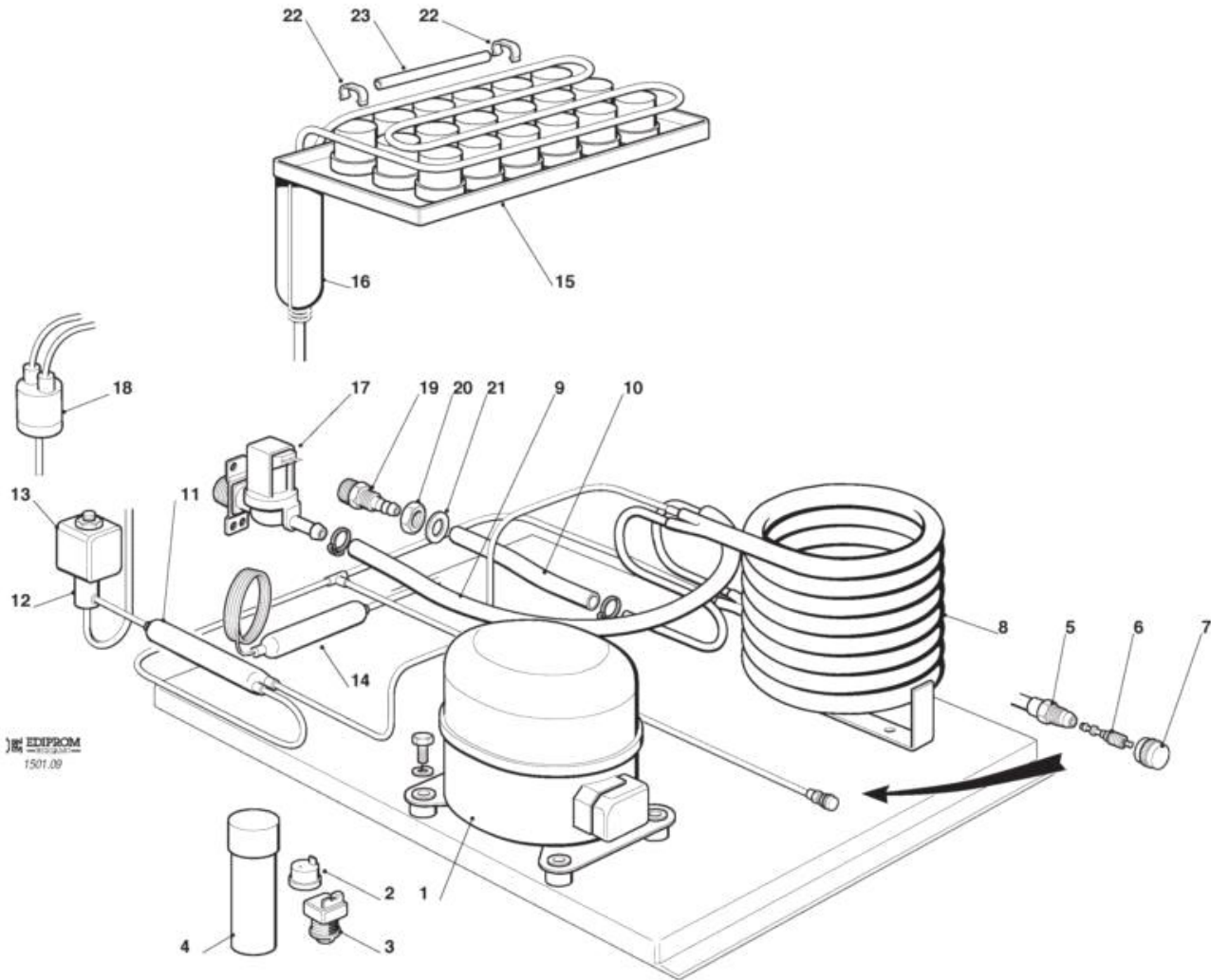
Pos	Codice	Descrizione
0001	670101 00	COMPRESSORE - 230/50/1 - TECUMSEH CAE 4448 Y
0001	670105 06	COMPRESSORE - 230/60/1
0002	620167 01	CAPACITA' D'AVVIAMENTO 64-77 MFD/330V
0002	EMB 2252352	CAPACITA' D'AVVIAMENTO
0003	620058 71	PROTETTORE - 230/50 - TECUMSEH CAE 4448 Y
0003	EMB 2319101	PROTETTORE - 230/60/1
0004	620057 42	RELE - 230/50-60/1 - TECUMSEH CAE 4448 Y
0004	EMB 2334112	RELE' - MTRP0012-65
0005	650109 00	CORPO VALVOLA
0006	670012 00	PISTONCINO VALVOLA
0007	650106 00	CAPPUCCIO VALVOLA
0008	620419 02	MOTORE VENTILATORE - 230/50-60
0008	620419 03	MOTORE VENTILATORE - 115/60
0008	620419 33	VENTOLA
0008	620419 63	SUPPORTO
0009	620455 00	CONDENSATORE
0011	630003 03	FILTRO DEUMIDIFICATORE
0012	630137 01	FILTRO MECCANICO
0013	620306 27	CORPO VALVOLA GAS CALDO
0013	620306 48	BOBINA VALVOLA GAS CALDO - 230/50-60
0014	784477 05	ASSIEME EVAPORATORE - GRANDE
0014	784477 06	ASSIEME EVAPORATORE - MEDIO
0015	784632 03	ACCUMUL. E LINEA ASPIRAZIONE



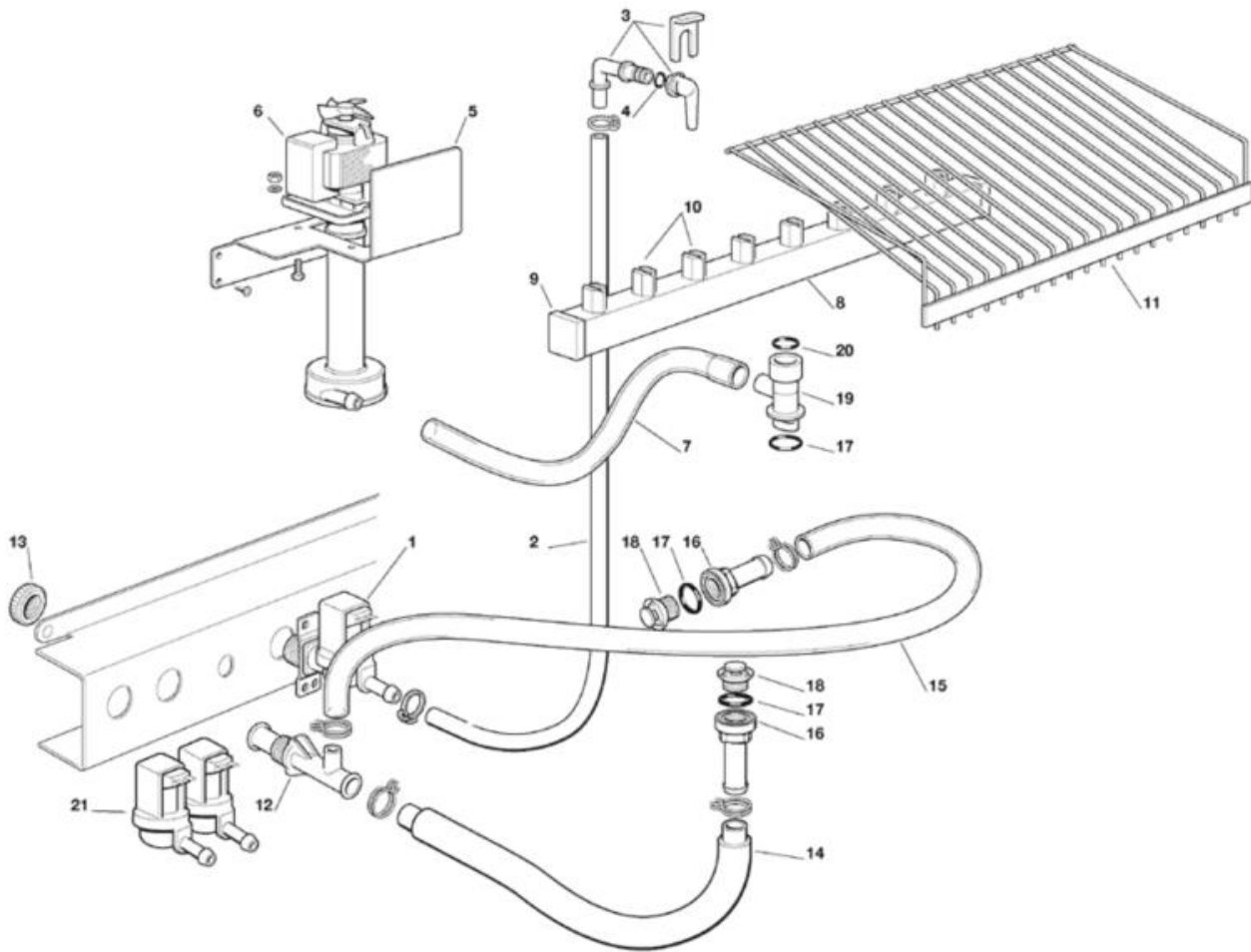
Pos	Codice	Descrizione
0001	670100 01R	COMPRESSORE - 230/50/1 - CUBIGEL GP 14 TB
0001	670100 08	COMPRESSORE CUBIGEL - 230/60/1
0002	CUB 102190	PROTETTTORE - 230/50/1
0002	CUB 102200	PROTETTTORE - 230/60/1
0003	CUB 405177	RELE' - 230/50/1
0003	CUB 405178	RELE' - 230/60/1
0004	EMB 2252347	CAPACITA' - 230/50/1
0005	650109 00	CORPO VALVOLA
0006	670012 00	PISTONCINO VALVOLA
0007	650106 00	CAPPUCCIO VALVOLA
0008	620389 00	CONDENSATORE AD ACQUA
0009	281900 01	TUBO IN PLASTICA-PER METRO
0010	281900 01	TUBO IN PLASTICA-PER METRO
0011	630137 01	FILTRO MECCANICO
0012	620306 27	CORPO VALVOLA GAS CALDO
0013	620306 48	BOBINA VALVOLA GAS CALDO - 230/50-60
0014	630003 05	FILTRO DEUMIDIFICATORE
0015	784477 05	ASSIEME EVAPORATORE - GRANDE
0015	784477 06	ASSIEME EVAPORATORE - MEDIO
0016	784632 03	ACCUMUL. E LINEA ASPIRAZIONE
0018	620075 00	PRESSOSTATO
0019	660291 00	SCARICO ACQUA 3/4 GAS
0020	400030 01	DADO
0021	400031 00	RONDELLA



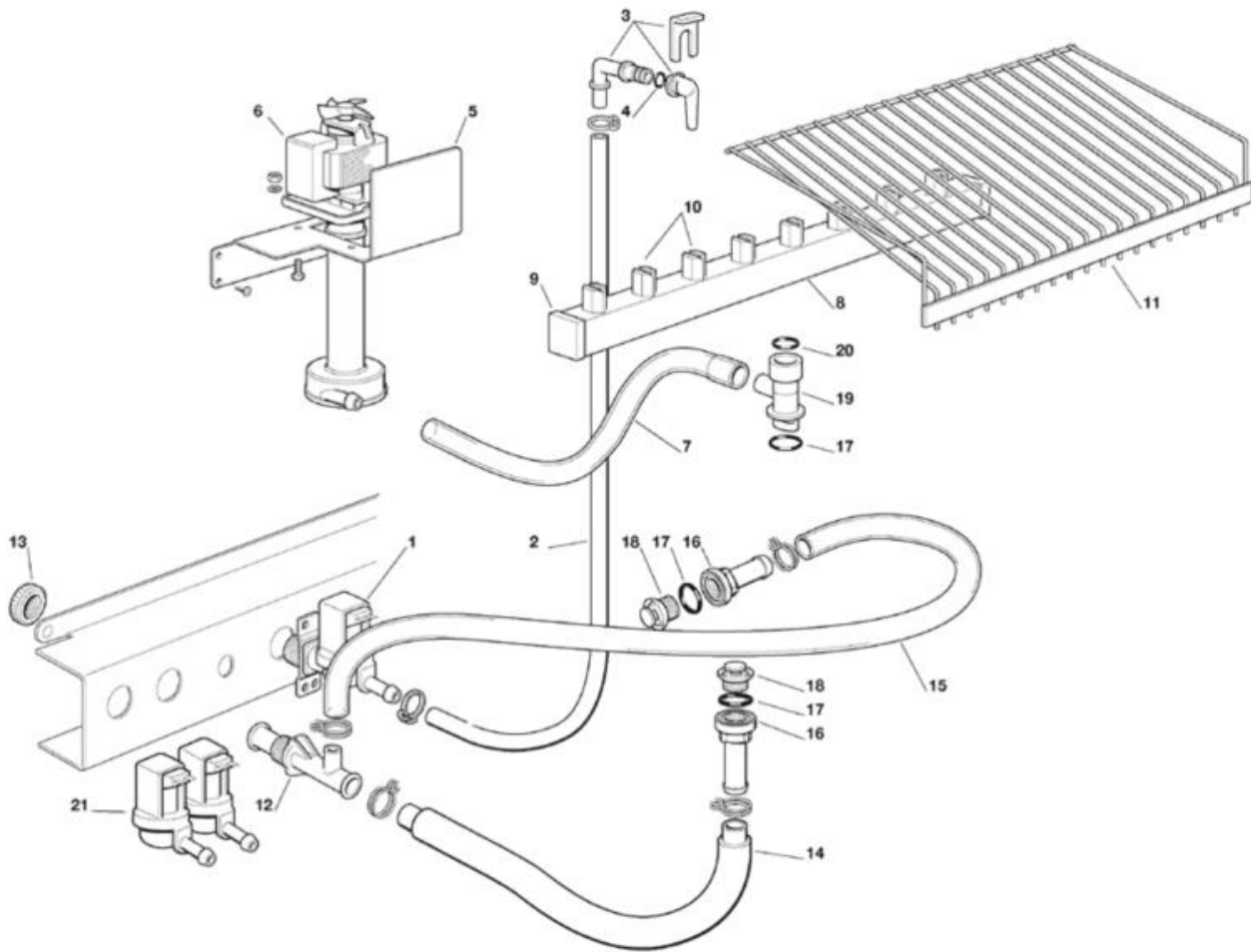
Pos	Codice	Descrizione
0001	670100 08	COMPRESSORE CUBIGEL - 230/60/1
0001	670101 00	COMPRESSORE - 230/50/1 - TECUMSEH CAE 4448 Y
0002	620058 71	PROTETTORE - 230/50 - TECUMSEH CAE 4448 Y
0002	CUB 102200	PROTETTTORE - 230/60/1
0003	620057 42	RELE - 230/50-60/1 - TECUMSEH CAE 4448 Y
0003	CUB 405178	RELE' - 230/60/1
0004	620167 01	CAPACITA' D'AVVIAMENTO 64-77 MFD/330V
0005	650109 00	CORPO VALVOLA
0006	670012 00	PISTONCINO VALVOLA
0007	650106 00	CAPPUCCIO VALVOLA
0008	620389 00	CONDENSATORE AD ACQUA
0009	281900 01	TUBO IN PLASTICA-PER METRO
0010	281900 01	TUBO IN PLASTICA-PER METRO
0011	630137 01	FILTRO MECCANICO
0012	620306 27	CORPO VALVOLA GAS CALDO
0013	620306 48	BOBINA VALVOLA GAS CALDO - 230/50-60
0014	630003 05	FILTRO DEUMIDIFICATORE
0015	784615 01	ASSIEME EVAPORATORE
0015	784622 00	ASSIEME EVAPORATORE - CUBETTO L
0015	784645 00	ASSIEME EVAPORATORE - CUBETTO S
0016	784632 03	ACCUMUL. E LINEA ASPIRAZIONE
0018	620499 01	PRESSOSTATO
0019	660291 00	SCARICO ACQUA 3/4 GAS
0020	400030 01	DADO
0021	400031 00	RONDELLA
0022	660386 00	CLIP IN PLASTICA
0023	741114 00R	TUBO PORTABULBO



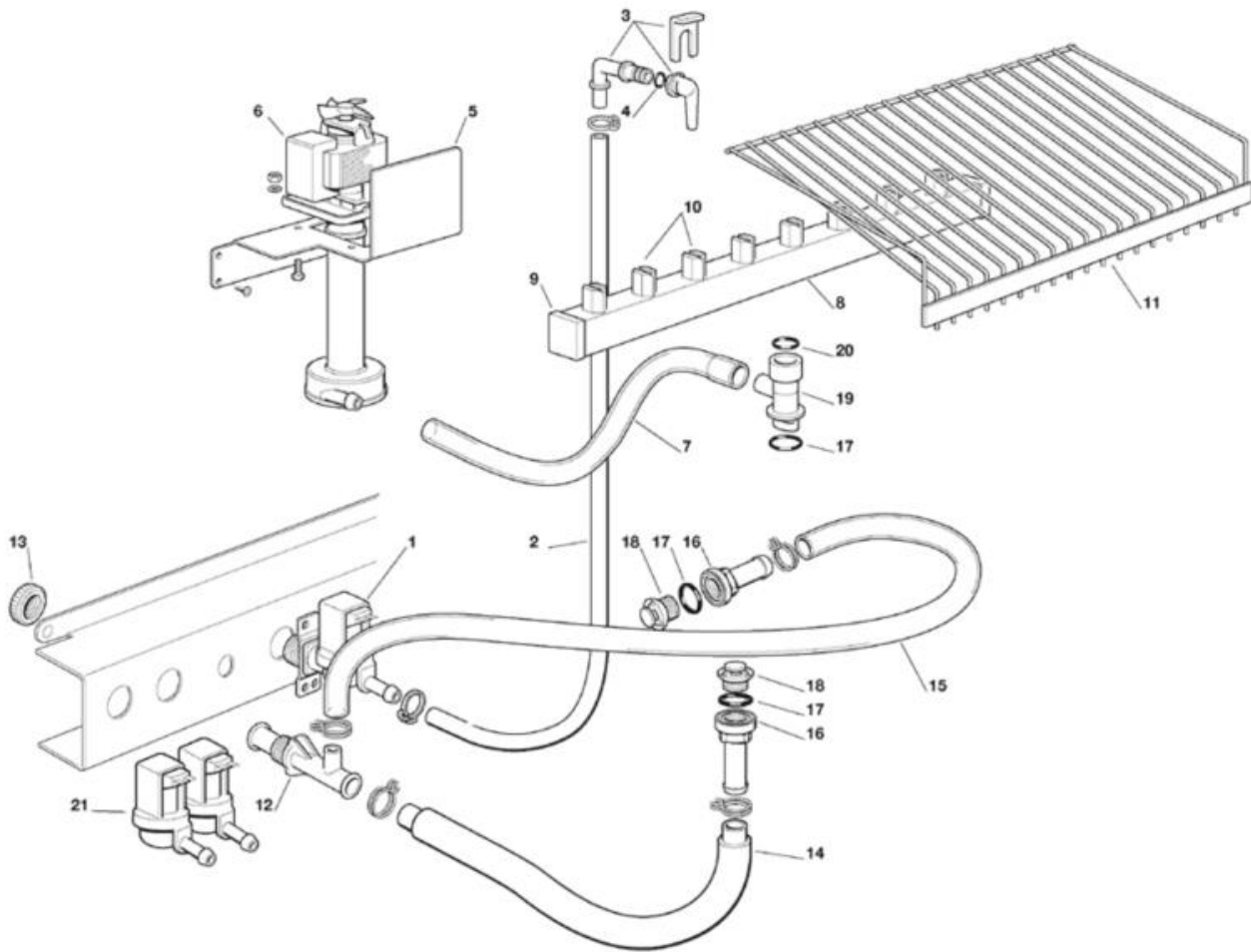
Pos	Codice	Descrizione
0001	670100 08	COMPRESSORE CUBIGEL - 230/60/1
0001	670106 06	COMPRESORE - 230/50/1
0002	620478 19	PROTETTORE - 230/50/1
0002	CUB 102200	PROTETTTORE - 230/60/1
0003	620057 79	RELE' - 230/50/1
0003	CUB 405178	RELE' - 230/60/1
0004	620167 00	CAPACITA' D'AVVIAMENTO 88-108MFD/330V
0005	650109 00	CORPO VALVOLA
0006	670012 00	PISTONCINO VALVOLA
0007	650106 00	CAPPUCCIO VALVOLA
0008	620389 00	CONDENSATORE AD ACQUA
0009	281900 01	TUBO IN PLASTICA-PER METRO
0010	281900 01	TUBO IN PLASTICA-PER METRO
0011	630137 01	FILTRO MECCANICO
0012	620306 27	CORPO VALVOLA GAS CALDO
0013	620306 48	BOBINA VALVOLA GAS CALDO - 230/50-60
0014	630003 03	FILTRO DEUMIDIFICATORE
0015	784615 01	ASSIEME EVAPORATORE
0015	784622 00	ASSIEME EVAPORATORE - CUBETTO L
0015	784645 00	ASSIEME EVAPORATORE - CUBETTO S
0016	784632 03	ACCUMUL. E LINEA ASPIRAZIONE
0018	620499 01	PRESSOSTATO
0019	660291 00	SCARICO ACQUA 3/4 GAS
0020	400030 01	DADO
0021	400031 00	RONDELLA
0022	660386 00	CLIP IN PLASTICA
0023	741114 00R	TUBO PORTABULBO



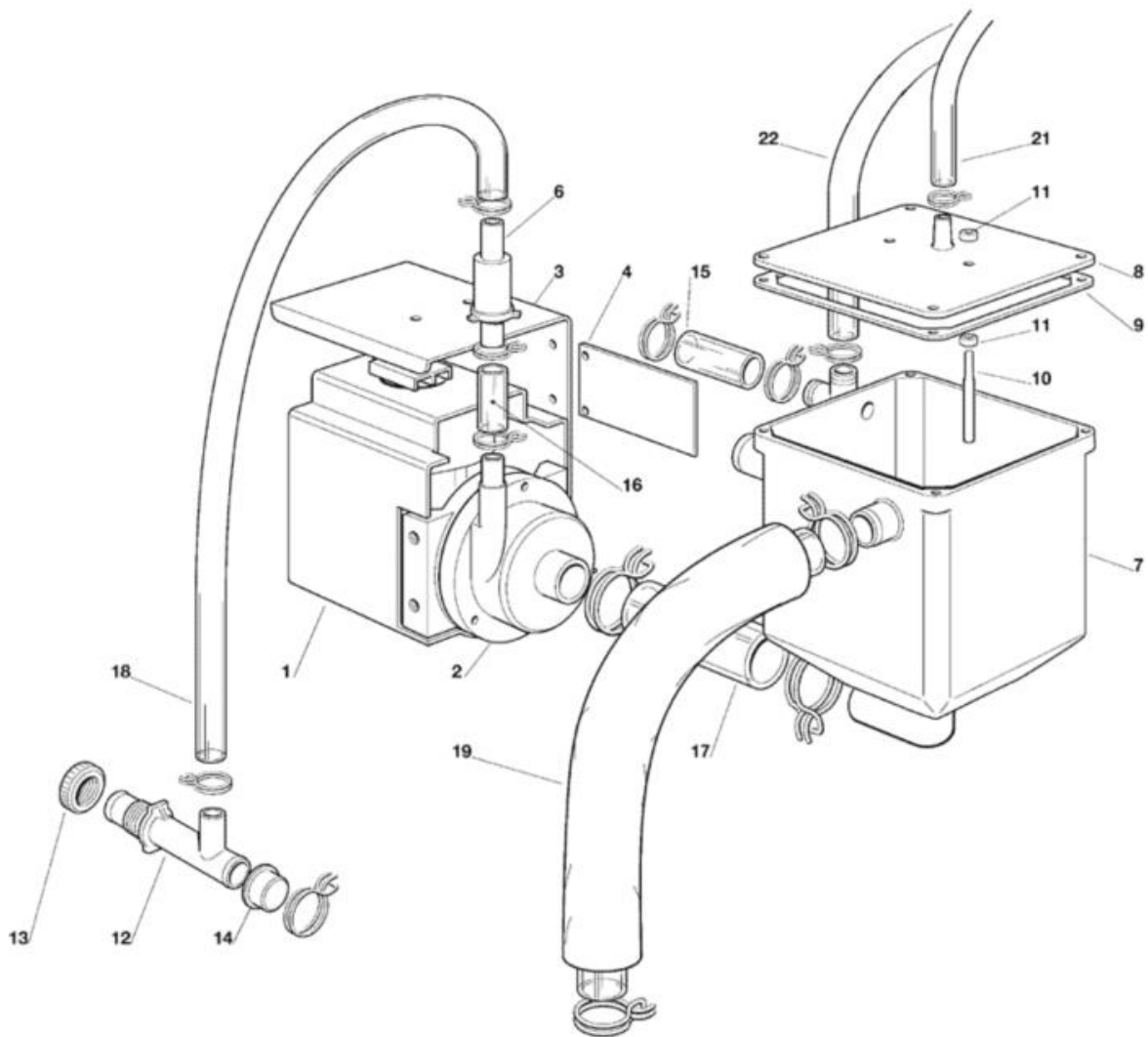
Pos	Codice	Descrizione
0001	650105 52	VALVOLA INGR. ACQUA - 230/50-60 - RAFFR. ARIA
0002	281900 01	TUBO IN PLASTICA-PER METRO
0003	793172 00R	ASS. ENTRATA ACQUA A GOMITO
0004	640041 31	GUARNIZIONE OR
0005	721937 00	SUPPORTO IN METALLO
0006	620423 00	POMPA - 230/50/1
0006	620433 01	ASSIEME POMPA - 230/60
0007	610150 03	TUBO DI SCARICO
0008	650665 33	DISTRIBUTORE ACQUA MEDIO
0008	650665 34	TUBO DISTRIBUTORE ACQUA - GROSSI
0009	660557 00	TAPPO
0010	660558 00	UGELLO SPRUZZATORE
0011	650741 00	GRIGLIA CUBETTI - L
0011	650741 01	GRIGLIA CUBETTI - M
0012	660224 00	RACCORDO DI SCARICO
0013	660535 00	GHIERA IN PLASTICA
0014	610148 10	TUBO SCARICO ACQUA
0015	610204 00	TUBO
0016	660219 02	RACCORDO DI SCARICO
0017	640134 00	GUARNIZIONE OR
0018	660211 01	FILTRO SCARICO
0019	660777 01	RACCORDO CENTRALE AD INCASTRO
0020	640041 32	GUARNIZIONE OR
0021	650105 70	VALVOLA INGR. ACQUA - 230 - RAFFR. ACQUA



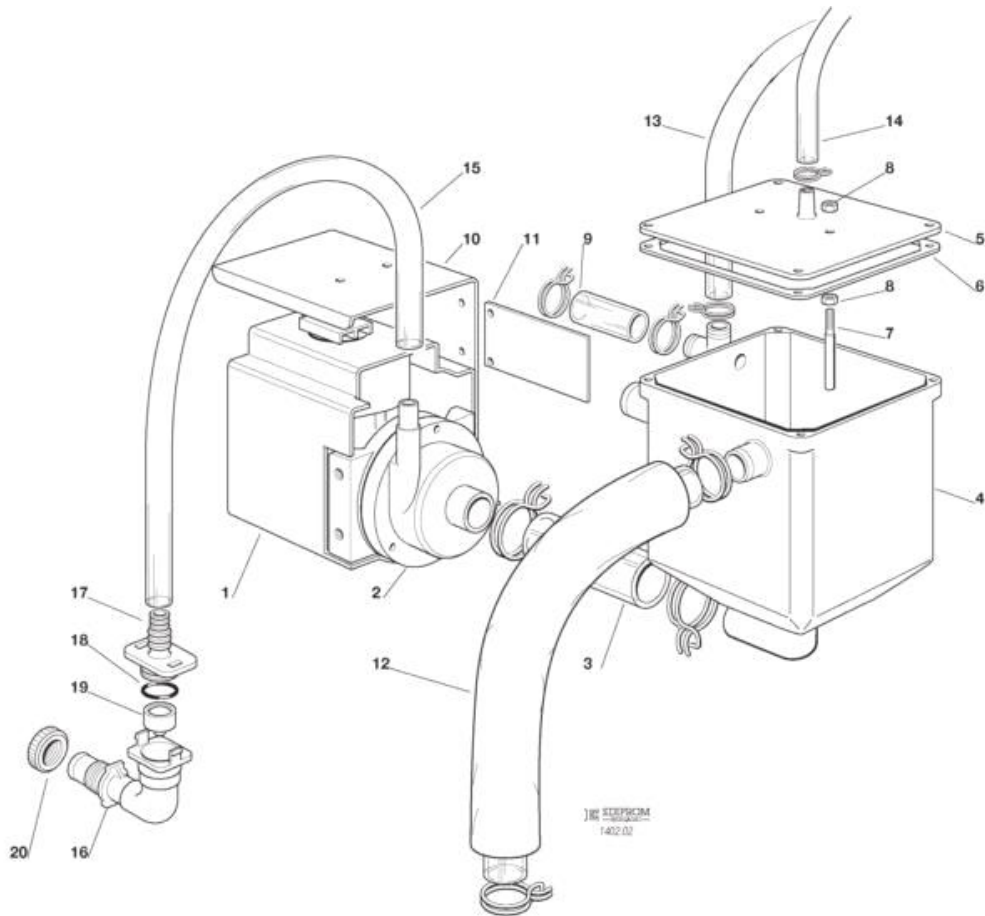
Pos	Codice	Descrizione
0001	650105 52	VALVOLA INGR. ACQUA - 230/50-60 - RAFFR. ARIA
0002	281900 01	TUBO IN PLASTICA-PER METRO
0003	793172 00R	ASS. ENTRATA ACQUA A GOMITO
0004	640041 31	GUARNIZIONE OR
0005	721937 00	SUPPORTO IN METALLO
0006	620423 00	POMPA - 230/50/1
0006	620433 01	ASSIEME POMPA - 230/60
0007	610150 03	TUBO DI SCARICO
0008	650665 33	DISTRIBUTORE ACQUA MEDIO
0008	650665 34	TUBO DISTRIBUTORE ACQUA - GROSSI
0009	660557 00	TAPPO
0010	660558 00	UGELLO SPRUZZATORE
0011	650741 00	GRIGLIA CUBETTI - L
0011	650741 01	GRIGLIA CUBETTI - M
0012	660224 00	RACCORDO DI SCARICO
0013	660535 00	GHIERA IN PLASTICA
0014	610148 10	TUBO SCARICO ACQUA
0015	610204 00	TUBO
0016	660219 02	RACCORDO DI SCARICO
0017	640134 00	GUARNIZIONE OR
0018	660211 01	FILTRO SCARICO
0019	660777 01	RACCORDO CENTRALE AD INCASTRO
0020	640041 32	GUARNIZIONE OR
0021	650105 74	VALVOLA INGR. ACQUA - 230 - RAFFR. ACQUA



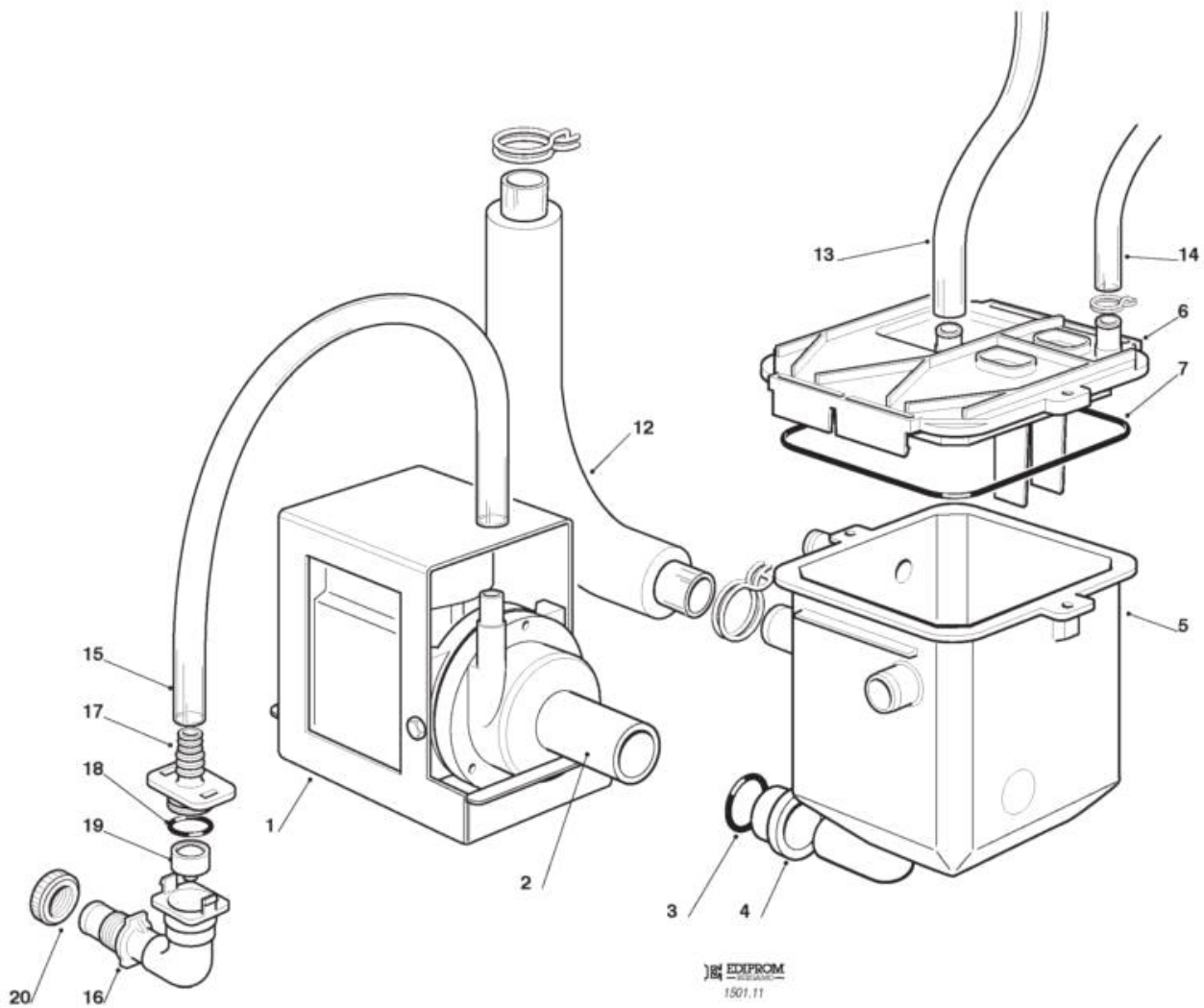
Pos	Codice	Descrizione
0001	650105 52	VALVOLA INGR. ACQUA - 230/50-60 - RAFFR. ARIA
0002	281900 01	TUBO IN PLASTICA-PER METRO
0003	793172 00R	ASS. ENTRATA ACQUA A GOMITO
0004	640041 31	GUARNIZIONE OR
0005	721937 00	SUPPORTO IN METALLO
0006	620423 00	POMPA - 230/50/1
0006	620433 01	ASSIEME POMPA - 230/60
0007	610150 03	TUBO DI SCARICO
0008	650665 33	DISTRIBUTORE ACQUA MEDIO
0008	650665 34	TUBO DISTRIBUTORE ACQUA - GROSSI
0009	660557 00	TAPPO
0010	660558 00	UGELLO SPRUZZATORE
0011	650741 00	GRIGLIA CUBETTI - L
0011	650741 01	GRIGLIA CUBETTI - M
0012	660224 00	RACCORDO DI SCARICO
0013	660535 00	GHIERA IN PLASTICA
0014	610148 10	TUBO SCARICO ACQUA
0015	610204 00	TUBO
0016	660219 02	RACCORDO DI SCARICO
0017	640134 00	GUARNIZIONE OR
0018	660211 01	FILTRO SCARICO
0019	660777 01	RACCORDO CENTRALE AD INCASTRO
0020	640041 32	GUARNIZIONE OR
0021	650105 66	VALVOLA INGR. ACQUA - 230V - RAFFR. ARIA



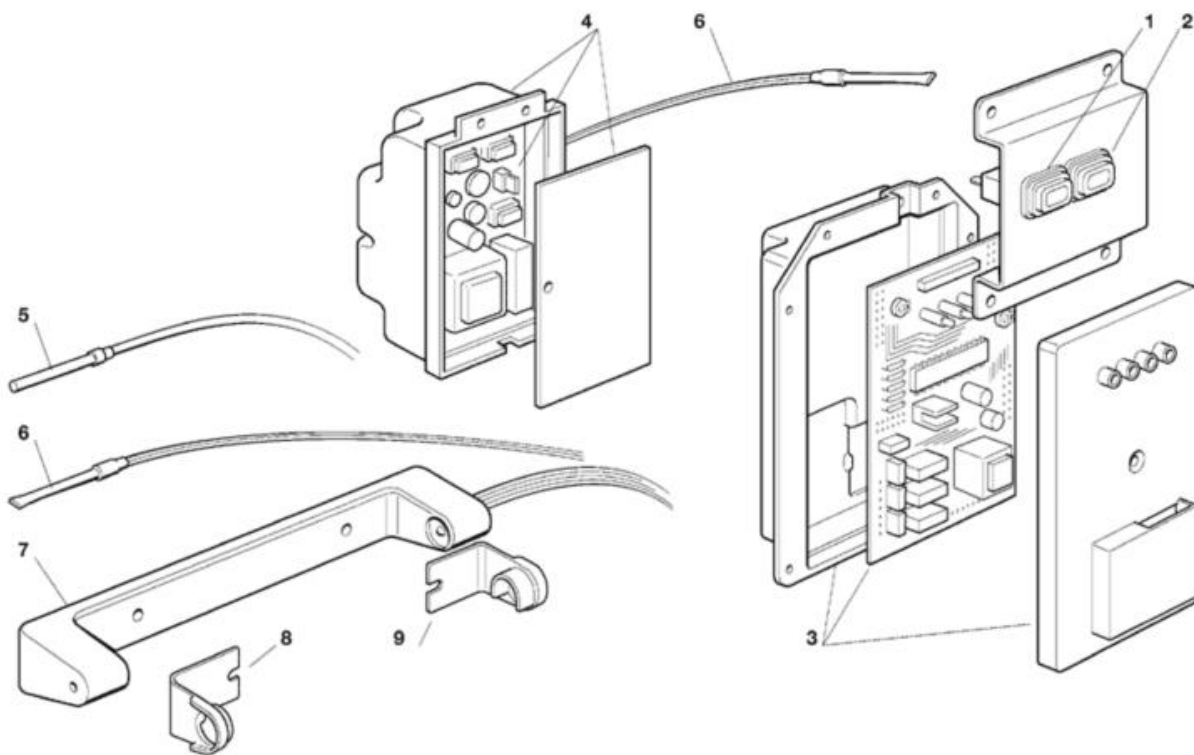
Pos	Codice	Descrizione
0001	620471 00	ASSIEME POMPA - 230/50
0001	620471 01	POMPA 230/60
0003	702342 00	SUPPORTO POMPA
0004	723163 00	SUPPORTO IN METALLO
0006	650811 00	VALVOLA PRESSOSTATICA
0007	660710 00	SERBATOIO ACQUA
0008	060602 00	ASS. COPERCHIO SERBATOIO ACQUA
0009	640140 00	GUARNIZIONE
0010	724215 11	PERNO SENSORE LIVELLO ACQUA
0011	430031 00	DADO
0012	660224 00	RACCORDO DI SCARICO
0013	660535 00	GHIERA IN PLASTICA
0014	650173 02	TAPPO IN PLASTICA
0016	281830 09	TUBO
0017	610148 10	TUBO SCARICO ACQUA
0018	610171 02	TUBO IN PLASTICA
0019	610148 10	TUBO SCARICO ACQUA
0021	281830 06	TUBO SCARICO ACQUA - PER METRO
0022	610204 00	TUBO



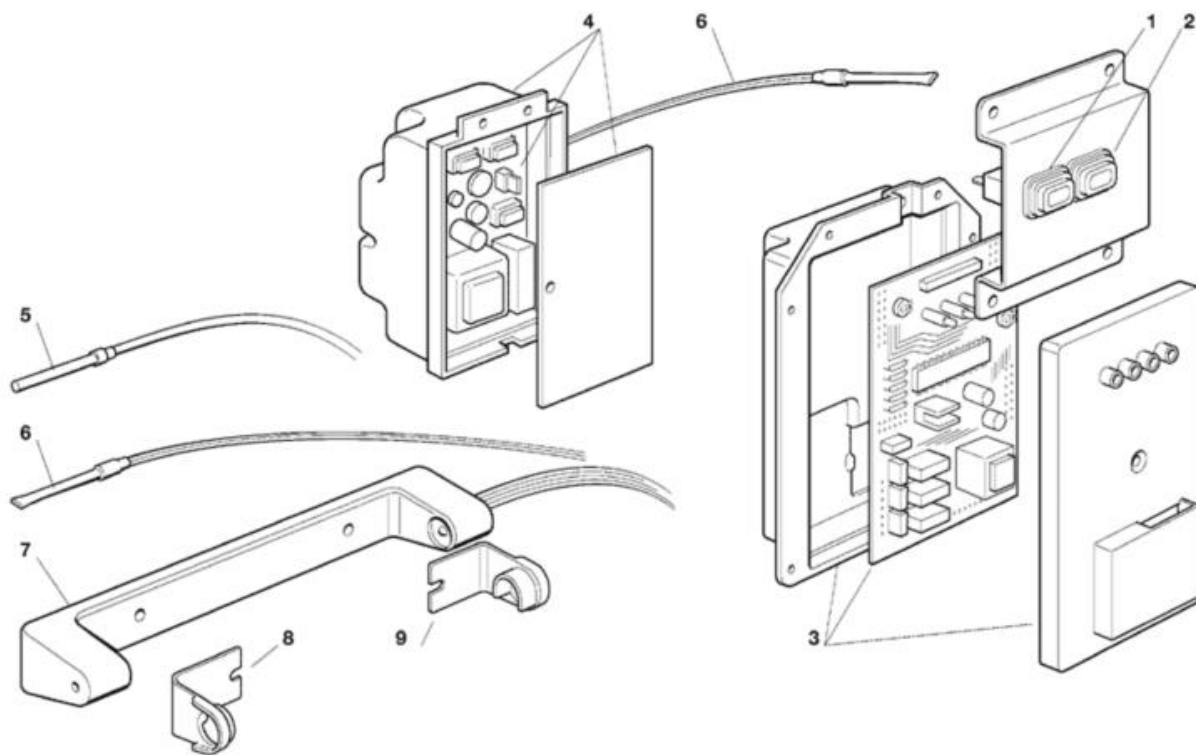
Pos	Codice	Descrizione
0001	620471 00	ASSIEME POMPA - 230/50
0001	620471 01	POMPA 230/60
0003	610148 10	TUBO SCARICO ACQUA
0004	660710 00	SERBATOIO ACQUA
0005	060602 00	ASS. COPERCHIO SERBATOIO ACQUA
0006	640140 00	GUARNIZIONE
0007	724215 11	PERNO SENSORE LIVELLO ACQUA
0008	430031 00	DADO
0010	702317 00	SUPPORTO IN METALLO
0011	723163 00	SUPPORTO IN METALLO
0012	610148 10	TUBO SCARICO ACQUA
0013	610204 00	TUBO
0014	281830 06	TUBO SCARICO ACQUA - PER METRO
0015	610171 02	TUBO IN PLASTICA
0016	661104 00	RACCORDO DI SCARICO A GOMITO
0017	661104 01	RACCORDO ENTRATA ACQUA
0018	640041 43	GUARNIZIONE OR
0019	651444 00	VALVOLA DI NON RITORNO
0020	660535 00	GHIERA IN PLASTICA



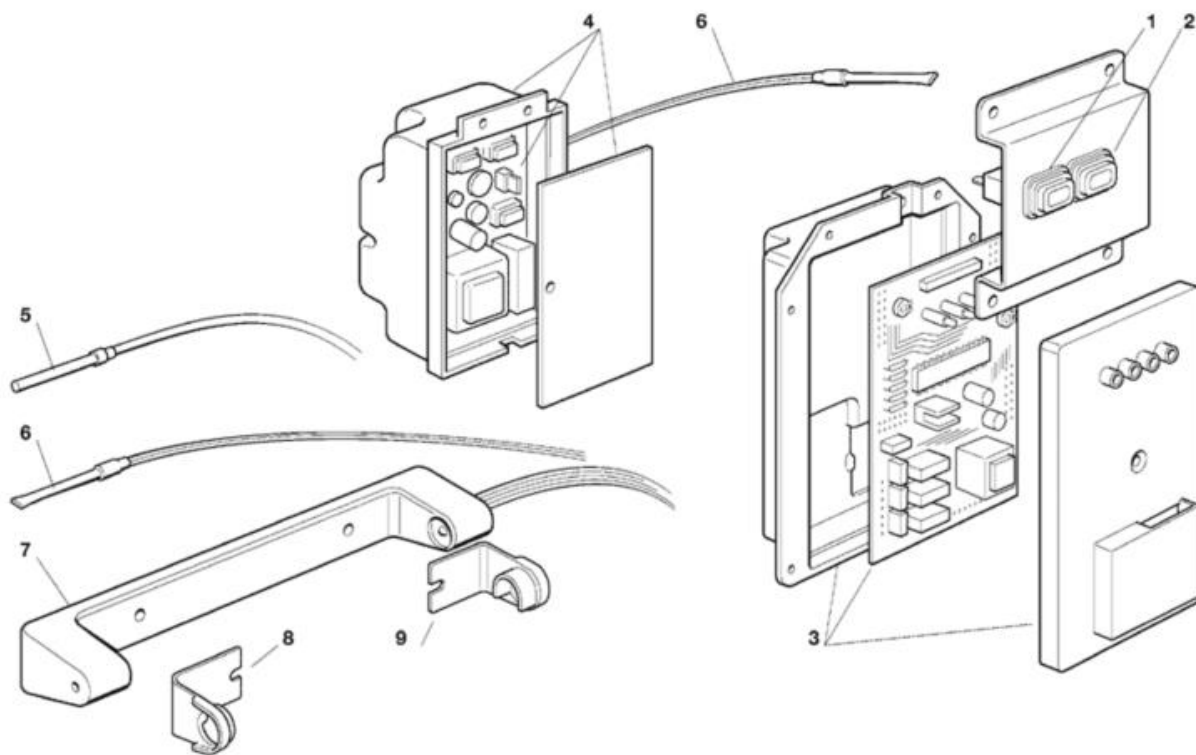
Pos	Codice	Descrizione
0001	702734 00	SUPPORTO
0002	620471 02	ASSIEME POMPA
0003	640041 44	GURANIZIONE OR
0004	661104 02	RACCORDO
0005	661103 00	SERBATOIO ACQUA
0006	661102 00	ASS. COPERCHIO SERBATOIO ACQUA
0007	640140 01	GUARNIZIONE
0012	610148 10	TUBO SCARICO ACQUA
0013	610182 08	TUBO
0014	281830 06	TUBO SCARICO ACQUA - PER METRO
0015	281900 04	TUBO IN PLASTICA-PER METRO
0016	661104 00	RACCORDO DI SCARICO A GOMITO
0017	661104 01	RACCORDO ENTRATA ACQUA
0018	640041 43	GUARNIZIONE OR
0019	651444 00	VALVOLA DI NON RITORNO
0020	660535 00	GHIERA IN PLASTICA



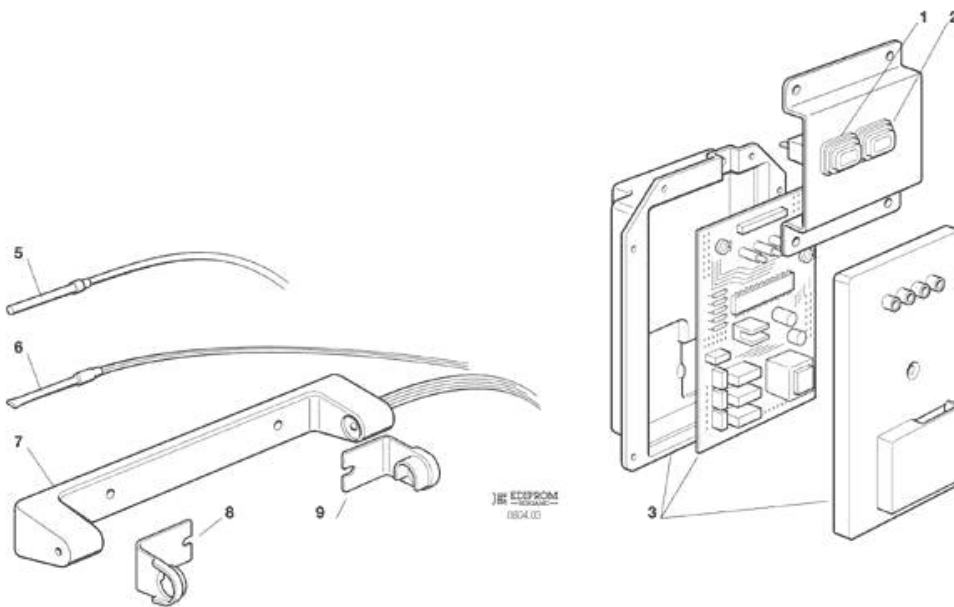
Pos	Codice	Descrizione
0001	060666 00	ASS. INTERRUTTORI
0002	060666 00	ASS. INTERRUTTORI
0003	060711 00	KIT SCHEDA ELETTRONICA
0004	060711 30	ASS. SCHEDA ELETTRONICA - PULIZIA - 230V
0004	620489 01	CAVO A TRE FILI
0005	620404 10	SENSORE TEMP. EVAPORATORE
0006	620404 11	SENSORE TEMP. CONDENSATORE
0007	650674 05	ASS. CONTR. LIVELLO GHIACCIO
0008	660720 00	PROTEZIONE IN PLASTICA
0009	660720 01	PROTEZIONE IN PLASTICA



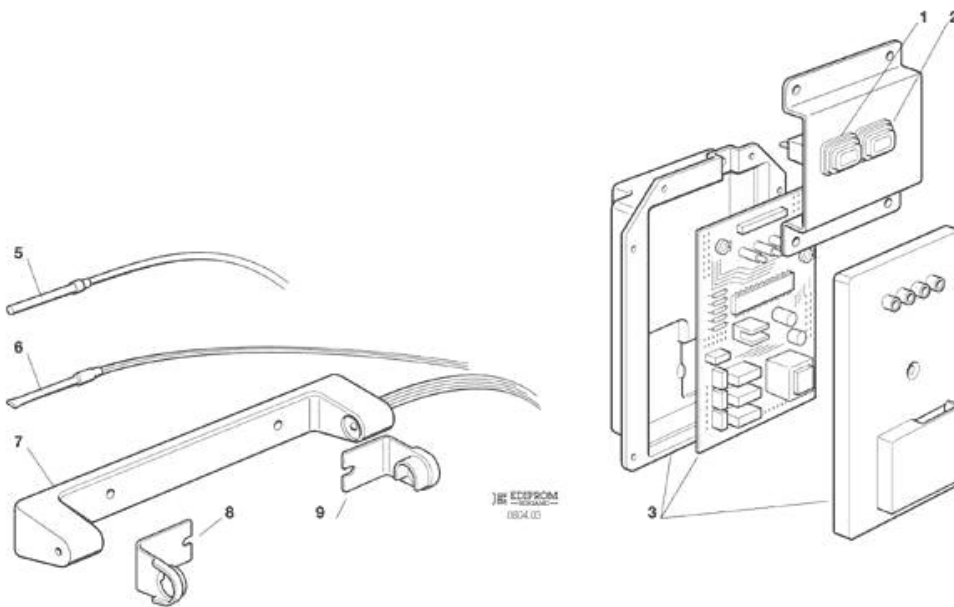
Pos	Codice	Descrizione
0001	620487 03	INTERRUTTORE A PULSANTE
0001	620487 04	PROTEZIONE IN PLASTICA
0001	620504 00	LUCE SPIA
0002	620487 02	INTERRUTTORE LUMINOSO
0002	620487 04	PROTEZIONE IN PLASTICA
0003	060711 00	KIT SCHEDA ELETTRONICA
0004	060711 30	ASS. SCHEDA ELETTRONICA - PULIZIA - 230V
0004	620489 01	CAVO A TRE FILI
0005	620404 10	SENSORE TEMP. EVAPORATORE
0006	620404 11	SENSORE TEMP. CONDENSATORE
0007	650674 05	ASS. CONTR. LIVELLO GHIACCIO
0008	660720 00	PROTEZIONE IN PLASTICA
0009	660720 01	PROTEZIONE IN PLASTICA



Pos	Codice	Descrizione
0001	620487 01	INTERRUTTORE
0002	620487 00	INTERRUTTORE LUMINOSO
0003	060711 00	KIT SCHEDA ELETTRONICA
0004	060711 30	ASS. SCHEDA ELETTRONICA - PULIZIA - 230V
0004	620489 01	CAVO A TRE FILI
0005	620404 10	SENSORE TEMP. EVAPORATORE
0006	620404 11	SENSORE TEMP. CONDENSATORE
0007	650674 05	ASS. CONTR. LIVELLO GHIACCIO
0008	660720 00	PROTEZIONE IN PLASTICA
0009	660720 01	PROTEZIONE IN PLASTICA



Pos	Codice	Descrizione
0001	620487 01	INTERRUTTORE
0002	620487 00	INTERRUTTORE LUMINOSO
0003	060711 00	KIT SCHEDA ELETTRONICA
0003	620489 01	CAVO A TRE FILI
0005	620404 10	SENSORE TEMP. EVAPORATORE
0006	620404 11	SENSORE TEMP. CONDENSATORE
0007	650674 05	ASS. CONTR. LIVELLO GHIACCIO
0008	660720 00	PROTEZIONE IN PLASTICA
0009	660720 01	PROTEZIONE IN PLASTICA



Pos	Codice	Descrizione
0001	620487 01	INTERRUTTORE
0002	620487 00	INTERRUTTORE LUMINOSO
0003	620462 11	SCHEDA ELETTRONICA - 230V
0003	620462 12	SCHEDA ELETTRONICA - 115V
0003	620489 01	CAVO A TRE FILI
0003	630015 15	FUSIBILE - T6.4A-250V
0005	620519 01	SONDA EVAPORATORE
0006	620519 04	SONDA CONDENSATORE
0007	650674 05	ASS. CONTR. LIVELLO GHIACCIO
0008	660720 00	PROTEZIONE IN PLASTICA
0009	660720 01	PROTEZIONE IN PLASTICA