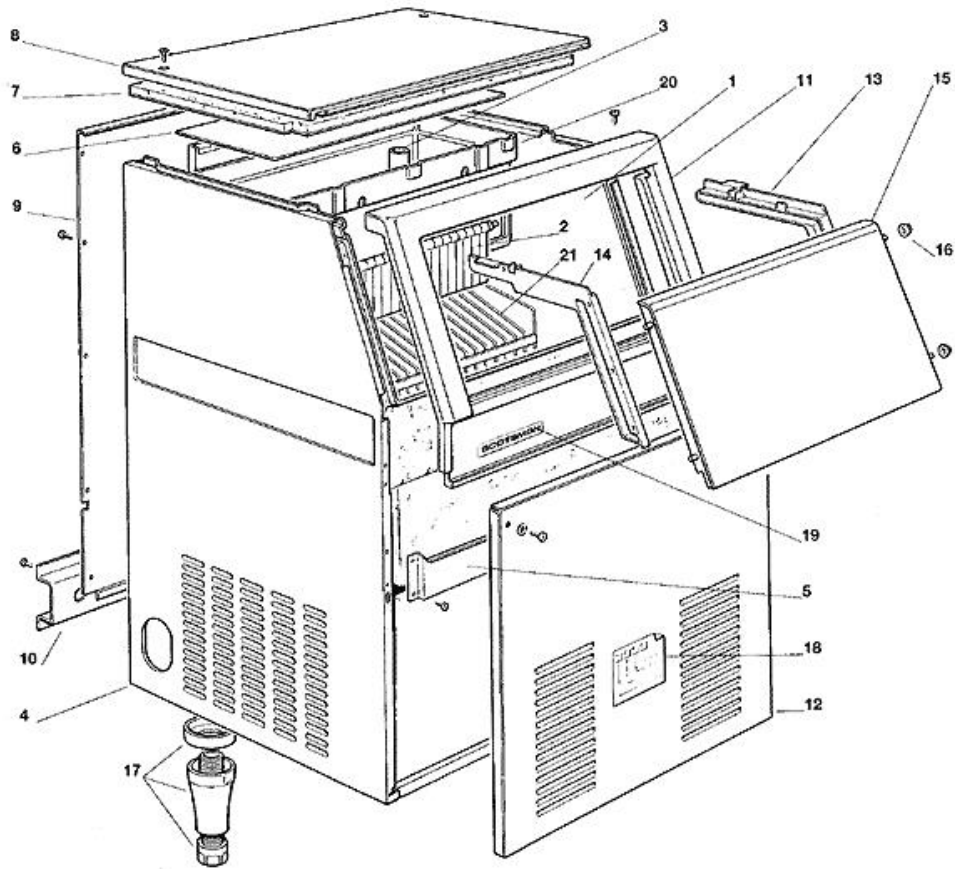
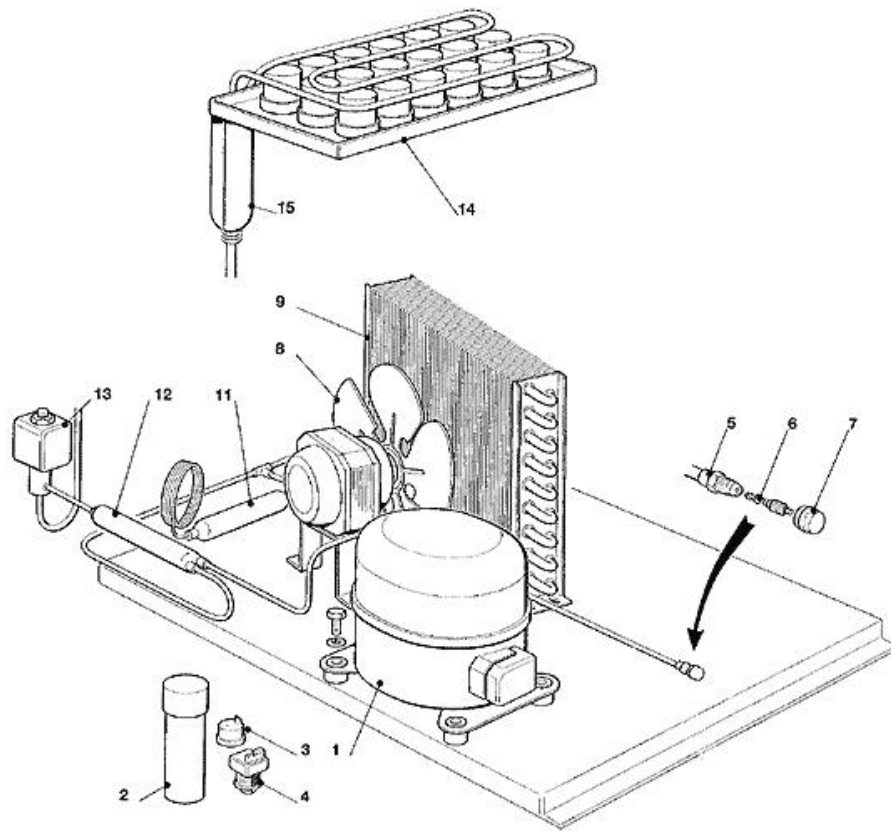


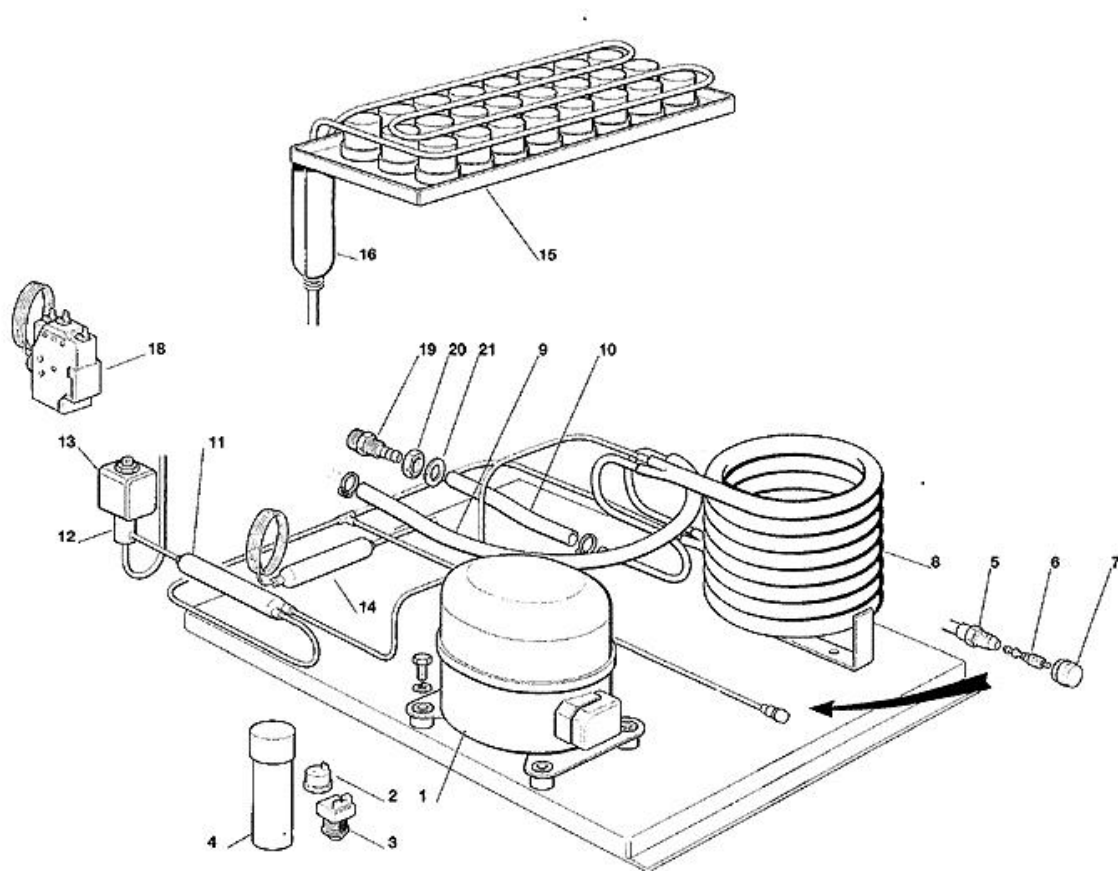
- 1 ASSIEME MOBILE
- 2 SISTEMA REFRIGERANTE RAFFR. AD ARIA
- 3 SISTEMA REFRIGERANTE RAFFR. AD ACQUA
- 4 CIRCUITO IDRAULICO
- 5 CIRCUITO SCARICO ACQUA
- 6 SCHEDA ELETTRONICA E SENSORI



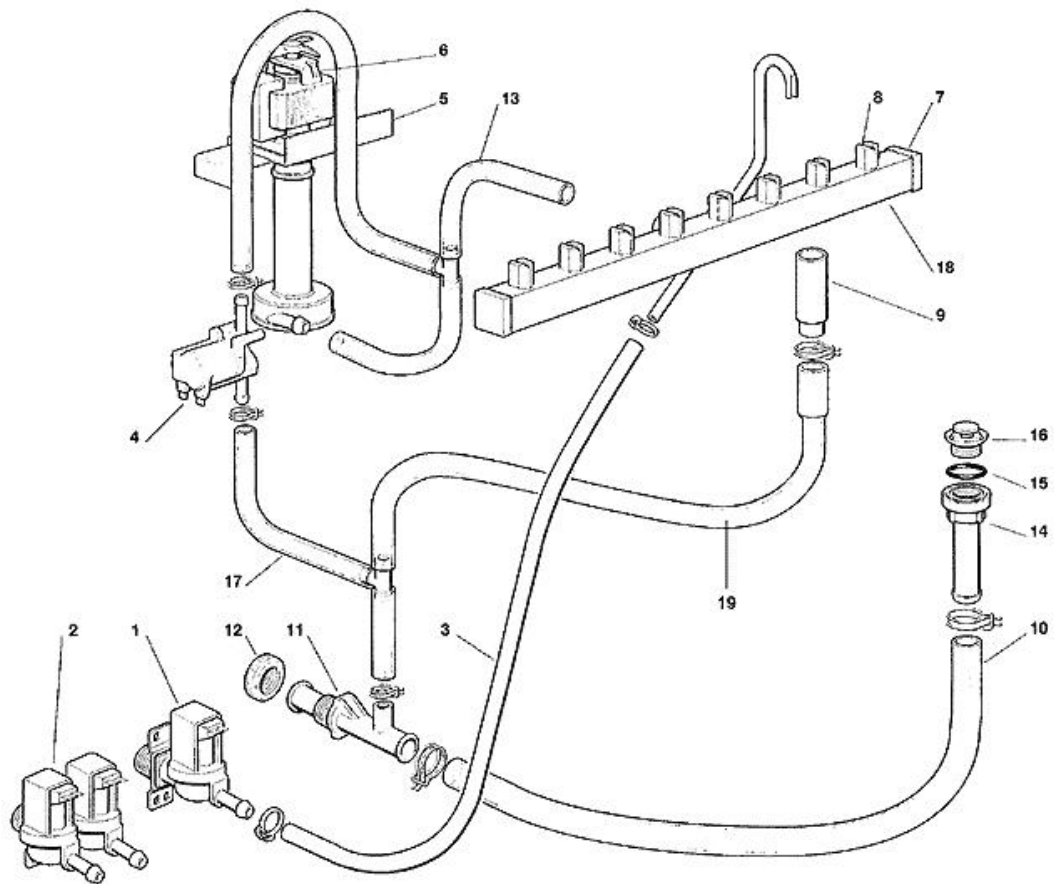
Pos	Codice	Descrizione
0001	782095 01R	ASSIEME CELLA ISOLATA
0002	784457 04R	TENDINA
0003	660698 02	TUBO TROPPO PIENO
0004	721870 00	PANNELLO LATERALE DX
0004	721871 00	PANNELLO LATERALE SX
0004	791061 08	BASAMENTO
0005	702254 00	SUPPORTO IN METALLO
0006	741075 02	COPERCHIO EVAPORATORE
0007	794301 01R	ISOLAMENTO SUPERIORE
0008	721715 01	PANNELLO SUPERIORE
0009	702337 00	PANNELLO POSTERIORE
0010	702180 00	SUPPORTO ATTACCHI
0011	660641 00	ASSIEME CORNICE SPORTELLO
0011	721669 04	FRONTALINO ACC. INOX
0012	721714 02	PANNELLO FRONTALE
0013	660523 00	GUIDA SPORTELLO DESTRA
0014	660523 01	GUIDA SPORTELLO SINISTRA
0015	660642 00	SPORTELLO
0016	660286 00	BRONZINA
0017	650670 00	KIT PIEDINO + VITE DI REGOLAZIONE (4 PZ.)
0018	650624 07	ADESIVO SEGNALETICO
0019	650788 00	EMBLEMA SCOTSMAN
0020	660661 01R	INVOLUCRO EVAPORATORE
0021	650741 01	GRIGLIA CUBETTI - M



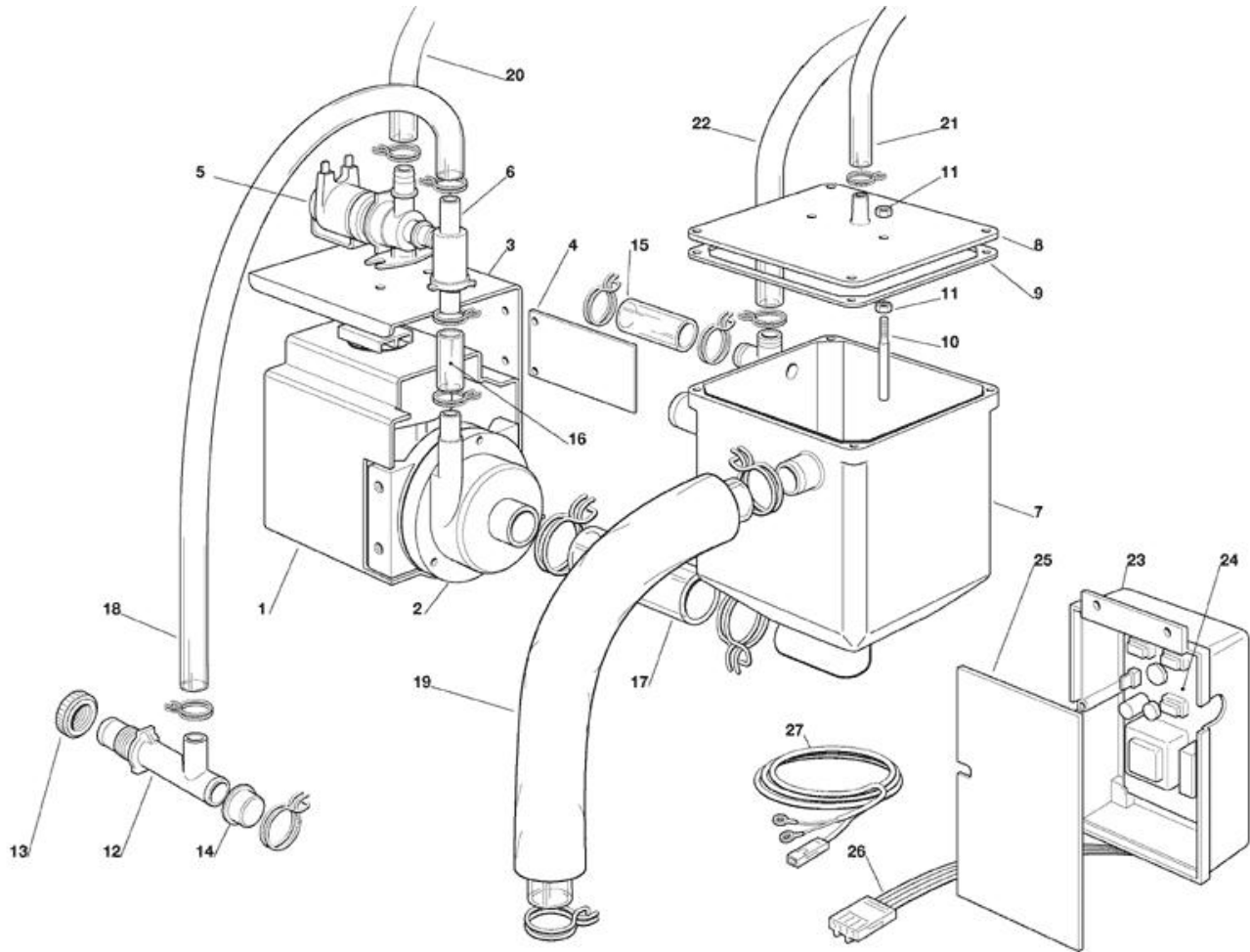
Pos	Codice	Descrizione
0001	670100 01R	COMPRESSORE - 230/50/1 - CUBIGEL GP 14 TB
0001	670101 02	ASSIEME COMPRESSORE - 230/60
0002	620167 01	CAPACITA' D'AVVIAMENTO 64-77 MFD/330V
0002	EMB 2252347	CAPACITA' - 230/50/1
0003	620058 80	PROTETTORE 230/60
0003	CUB 102190	PROTETTTORE - 230/50/1
0004	620057 49	RELE D'AVVIAMENTO - 230/60
0004	CUB 405177	RELE' - 230/50/1
0005	650109 00	CORPO VALVOLA
0006	670012 00	PISTONCINO VALVOLA
0007	650106 00	CAPPUCCIO VALVOLA
0008	620419 02	MOTORE VENTILATORE - 230/50-60
0008	620419 33	VENTOLA
0008	620419 63	SUPPORTO
0009	620455 00	CONDENSATORE
0011	630003 05	FILTRO DEUMIDIFICATORE
0012	630137 01	FILTRO MECCANICO
0013	620306 27	CORPO VALVOLA GAS CALDO
0013	620306 48	BOBINA VALVOLA GAS CALDO - 230/50-60
0014	784477 01	ASSIEME EVAPORATORE - GRANDE
0014	784477 02	ASSIEME EVAPORATORE - MEDIO
0015	784444 10	ACCUMUL. E LINEA ASPIRAZIONE



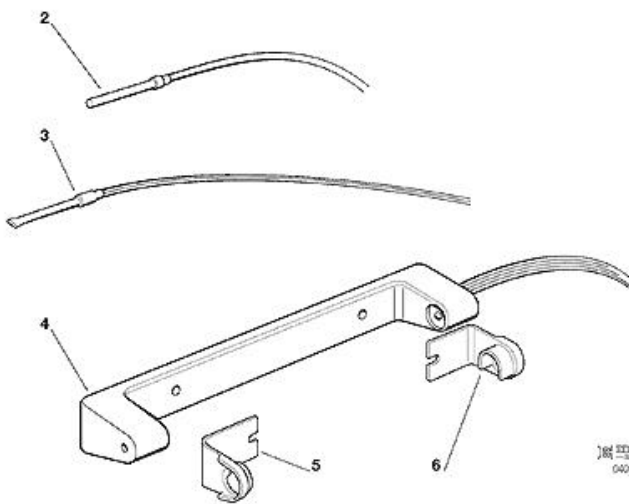
Pos	Codice	Descrizione
0001	670100 01R	COMPRESSORE - 230/50/1 - CUBIGEL GP 14 TB
0001	670101 02	ASSIEME COMPRESSORE - 230/60
0002	620058 80	PROTETTORE 230/60
0002	CUB 102190	PROTETTTORE - 230/50/1
0003	620057 49	RELE D'AVVIAMENTO - 230/60
0003	CUB 405177	RELE' - 230/50/1
0004	620167 01	CAPACITA' D'AVVIAMENTO 64-77 MFD/330V
0004	EMB 2252347	CAPACITA' - 230/50/1
0005	650109 00	CORPO VALVOLA
0006	670012 00	PISTONCINO VALVOLA
0007	650106 00	CAPPUCCIO VALVOLA
0008	620389 00	CONDENSATORE AD ACQUA
0009	281900 01	TUBO IN PLASTICA-PER METRO
0010	281900 01	TUBO IN PLASTICA-PER METRO
0011	630137 01	FILTRO MECCANICO
0012	620306 27	CORPO VALVOLA GAS CALDO
0013	620306 48	BOBINA VALVOLA GAS CALDO - 230/50-60
0014	630003 05	FILTRO DEUMIDIFICATORE
0015	784477 01	ASSIEME EVAPORATORE - GRANDE
0015	784477 02	ASSIEME EVAPORATORE - MEDIO
0016	784444 10	ACCUMUL. E LINEA ASPIRAZIONE
0018	620075 00	PRESSOSTATO
0019	660291 00	SCARICO ACQUA 3/4 GAS
0020	400030 01	DADO
0021	400031 00	RONDELLA



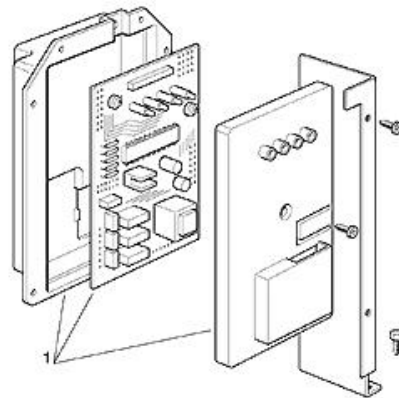
Pos	Codice	Descrizione
0001	650105 52	VALVOLA INGR. ACQUA - 230/50-60 - RAFFR. ARIA
0002	650105 70	VALVOLA INGR. ACQUA - 230 - RAFFR. ACQUA
0003	281900 01	TUBO IN PLASTICA-PER METRO
0004	620460 00	VALVOLA SCARICO ACQUA
0005	724345 00	SUPPORTO POMPA
0006	620433 00	ASSIEME POMPA - 230/50
0006	620433 01	ASSIEME POMPA - 230/60
0007	660557 00	TAPPO
0008	660558 00	UGELLO SPRUZZATORE
0009	660698 02	TUBO TROPPO PIENO
0010	610148 10	TUBO SCARICO ACQUA
0011	660224 00	RACCORDO DI SCARICO
0012	660535 00	GHIERA IN PLASTICA
0013	610197 00	TUBO MANDATA POMPA
0014	660219 01	RACCORDO DI SCARICO
0015	640134 00	GUARNIZIONE OR
0016	660211 01	FILTRO SCARICO
0017	610176 03	TUBO
0018	650665 23	TUBO DISTRIBUTORE ACQUA MEDIO
0018	650665 24	TUBO DISTRIBUTORE ACQUA GRANDE
0019	610198 01	TUBO



Pos	Codice	Descrizione
0001	620471 00	ASSIEME POMPA - 230/50
0001	620471 01	POMPA 230/60
0003	702317 00	SUPPORTO IN METALLO
0004	723163 00	SUPPORTO IN METALLO
0005	620460 00	VALVOLA SCARICO ACQUA
0006	650811 00	VALVOLA PRESSOSTATICA
0007	660710 00	SERBATOIO ACQUA
0008	060602 00	ASS. COPERCHIO SERBATOIO ACQUA
0009	640140 00	GUARNIZIONE
0010	724215 11	PERNO SENSORE LIVELLO ACQUA
0011	430031 00	DADO
0012	660224 00	RACCORDO DI SCARICO
0013	660535 00	GHIERA IN PLASTICA
0014	650173 02	TAPPO IN PLASTICA
0015	281830 09	TUBO
0016	281830 09	TUBO
0017	610148 10	TUBO SCARICO ACQUA
0018	610171 02	TUBO IN PLASTICA
0019	610148 10	TUBO SCARICO ACQUA
0020	281830 06	TUBO SCARICO ACQUA - PER METRO
0021	281830 06	TUBO SCARICO ACQUA - PER METRO
0022	610159 01	TUBO
0023	660712 00	SCATOLA ELETTRICA
0024	620470 00	SCHEDE ELETTRONICA - 230V
0025	660714 00	COPERCHIO SCATOLA ELETTRICA
0026	620470 01	EXTENSION
0027	620404 13	SENSORE LIVELLO ACQUA



164 SCOTSMAN
0408.01



Pos	Codice	Descrizione
0001	060711 00	KIT SCHEDA ELETTRONICA
0002	620404 10	SENSORE TEMP. EVAPORATORE
0003	620404 11	SENSORE TEMP. CONDENSATORE
0004	650674 07	ASS. CONTR. LIVELLO GHIACCIO
0005	660720 00	PROTEZIONE IN PLASTICA
0006	660720 01	PROTEZIONE IN PLASTICA