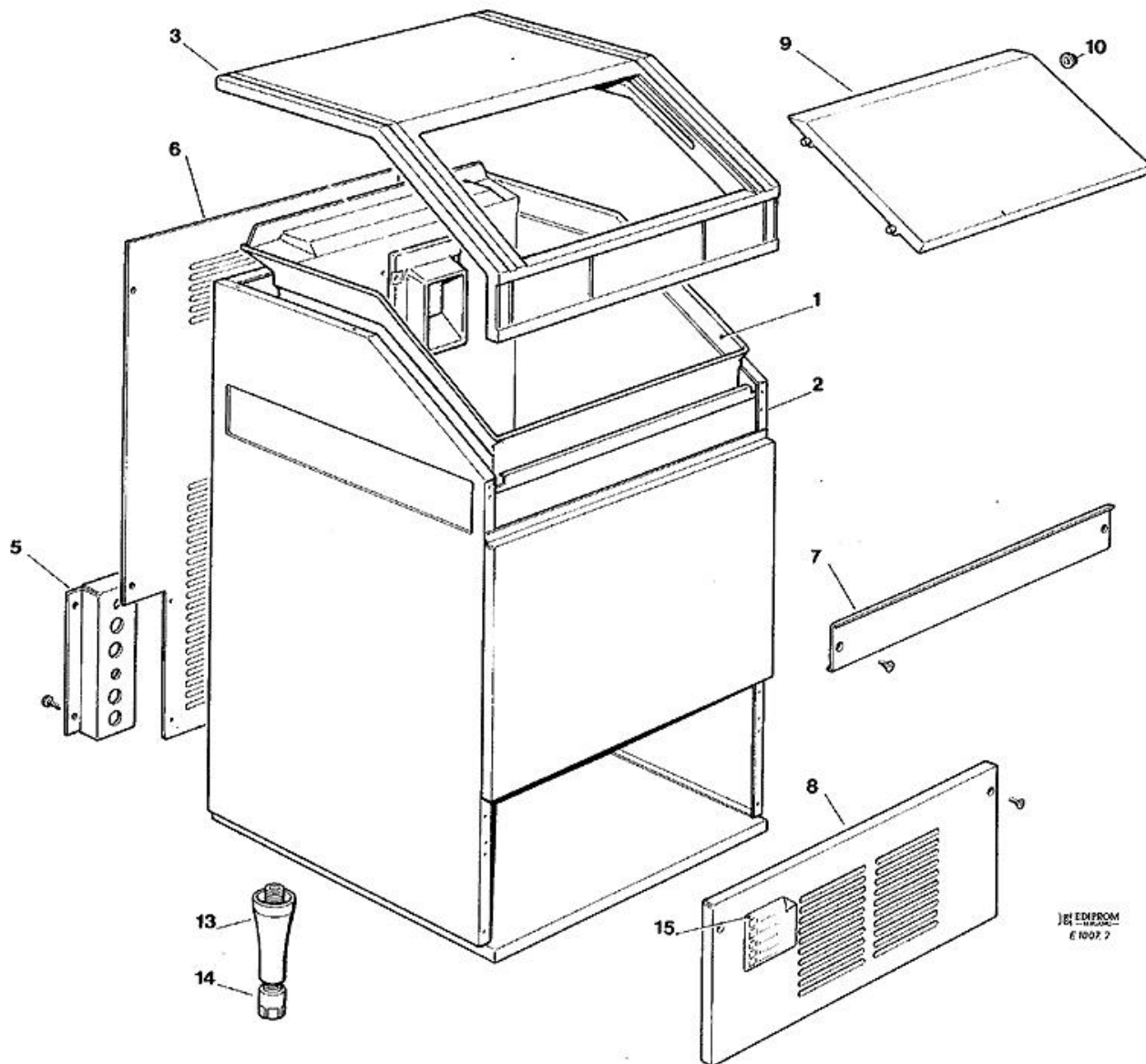
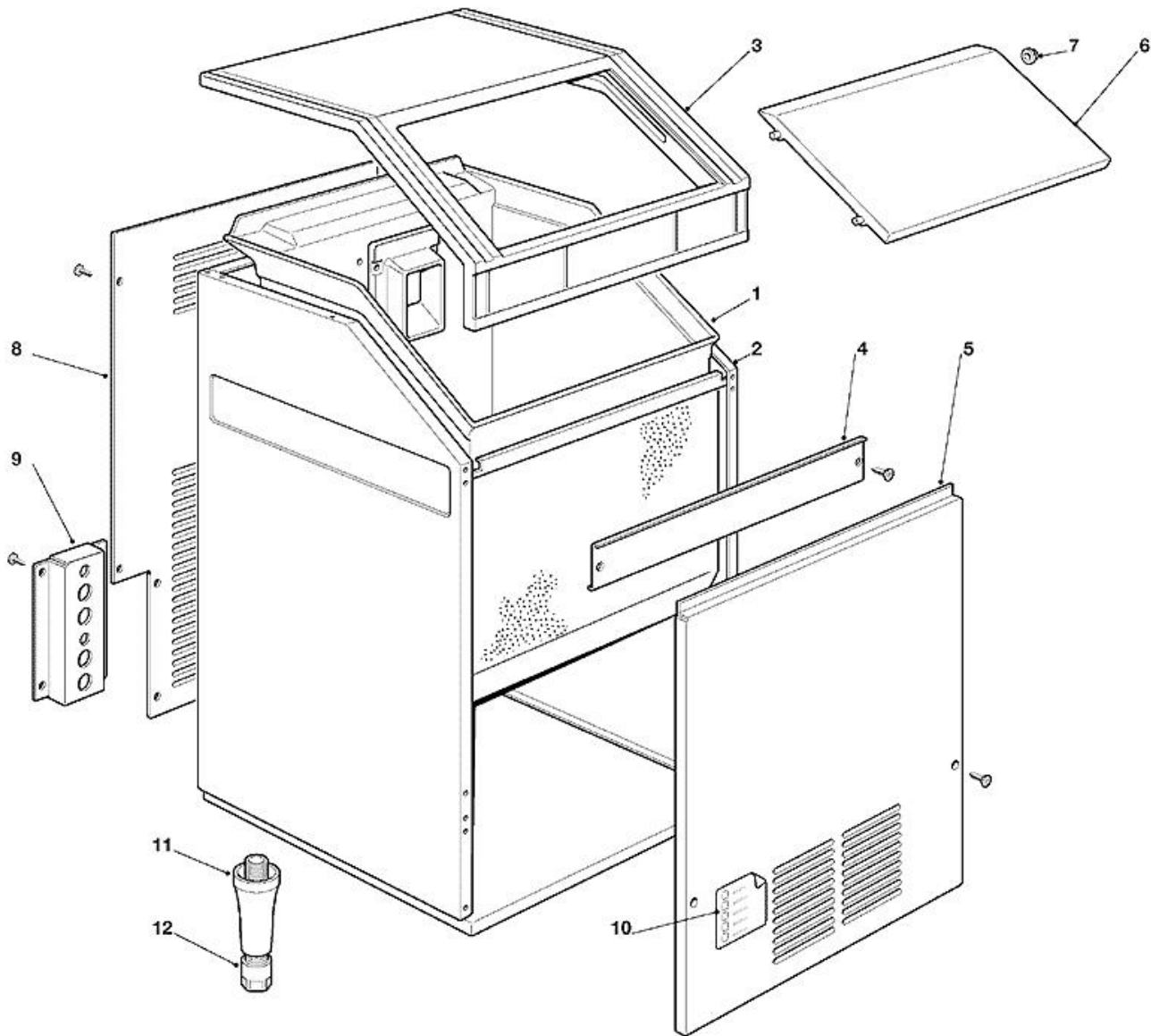


- 1 ASSIEME MOBILE - fino a N.S. 24569
- 2 ASSIEME MOBILE - dal N.S. 24570
- 3 SISTEMA REFRIGERANTE RAFFR. AD ARIA - FINO A N.S. 28989
- 4 SISTEMA REFRIGERANTE RAFFR. AD ARIA - DA N.S. 28990
- 5 CIRCUITO IDRAULICO ED ISOLAMENTI
- 6 ASSIEME FREEZER E RIDUTTORE - FINO A N.S. 28080
- 7 ASSIEME FREEZER E RIDUTTORE - DA N.S. 28081
- 8 SCHEDA ELETTRONICA E SENSORI - FINO A N.S. 28270
- 9 SCHEDA ELETTRONICA E SENSORI - DA N.S. 28271

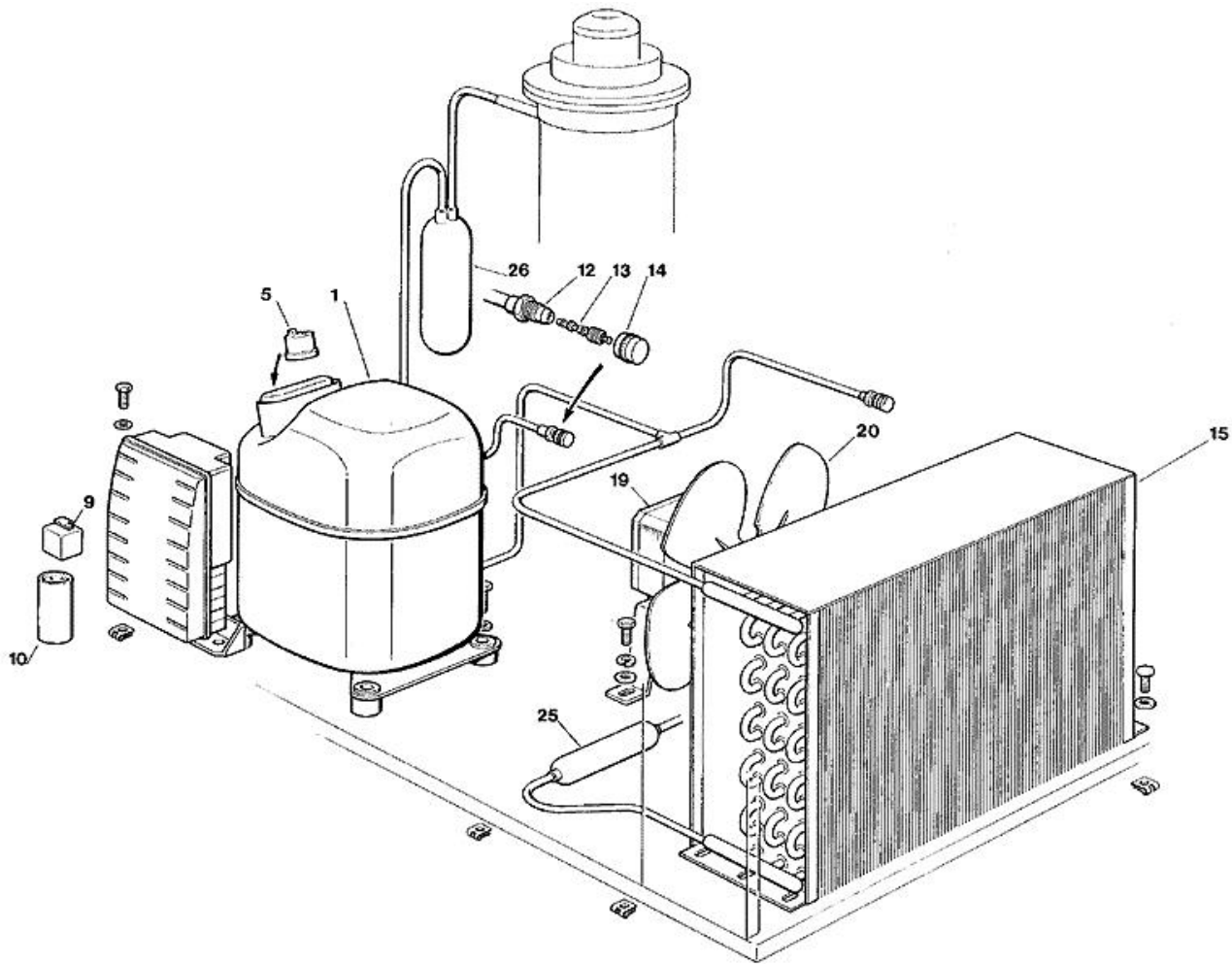


EDIPROM
E 1007 7

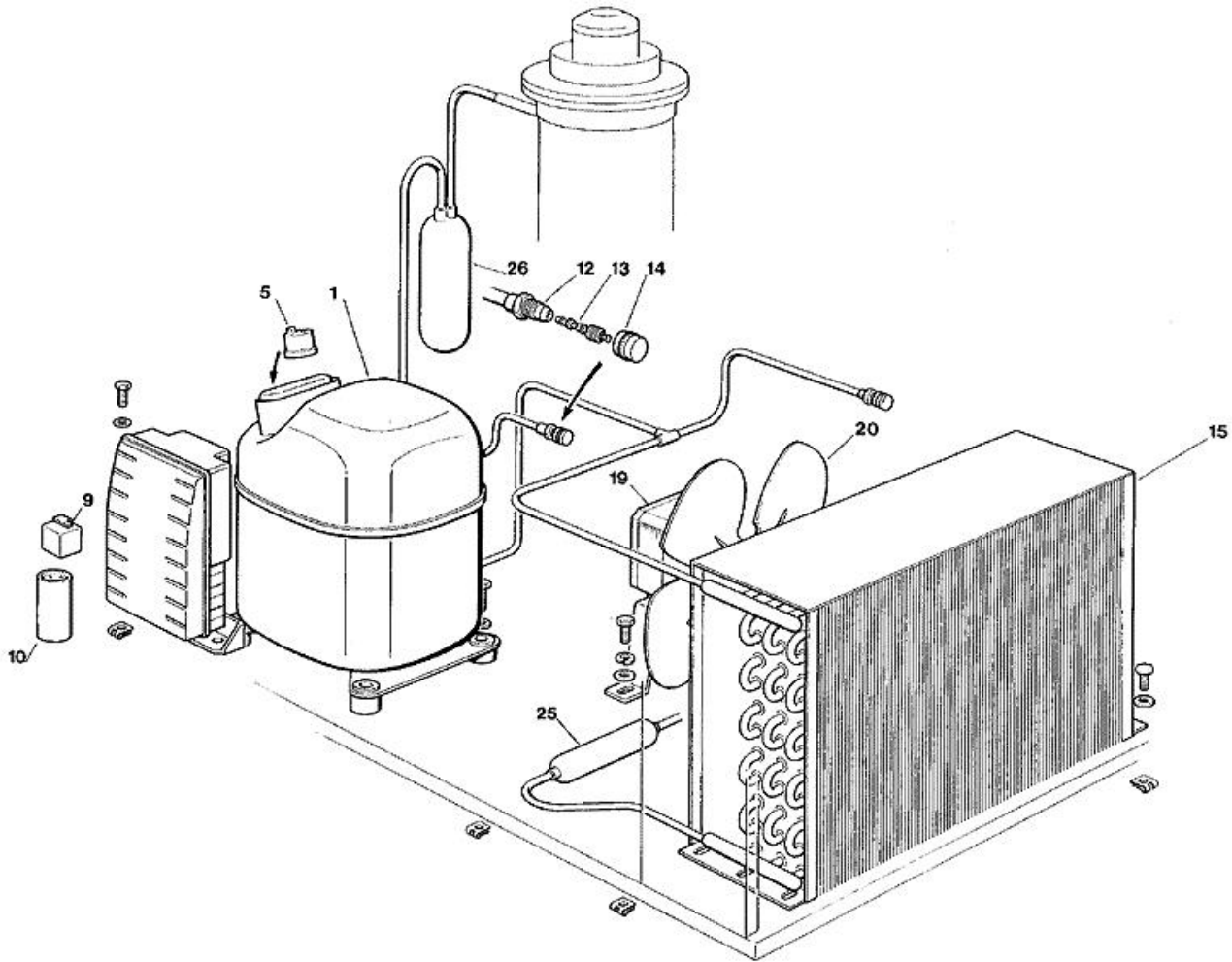
Pos	Codice	Descrizione
0001	660681 00	CONTENITORE GHIACCIO
0002	721755 00	PANNELLO FRONTALE CENTRALE
0002	785087 02	ASSIEME TELAIO ACCIAIO INOX
0003	660490 06	PANNELLO SUPERIORE IN PLASTICA
0005	702180 00	SUPPORTO ATTACCHI
0006	702280 00	PANNELLO POSTERIORE
0007	721670 05	BANDA FRONTALE ACC. INOX
0008	781409 01	PANNELLO FRONTALE INFERIORE
0009	781503 00R	SPORTELLO
0010	660286 00	BRONZINA
0013	650670 00	KIT PIEDINO + VITE DI REGOLAZIONE (4 PZ.)
0014	650670 00	KIT PIEDINO + VITE DI REGOLAZIONE (4 PZ.)
0015	650624 13	ADESIVO SEGNALETICO



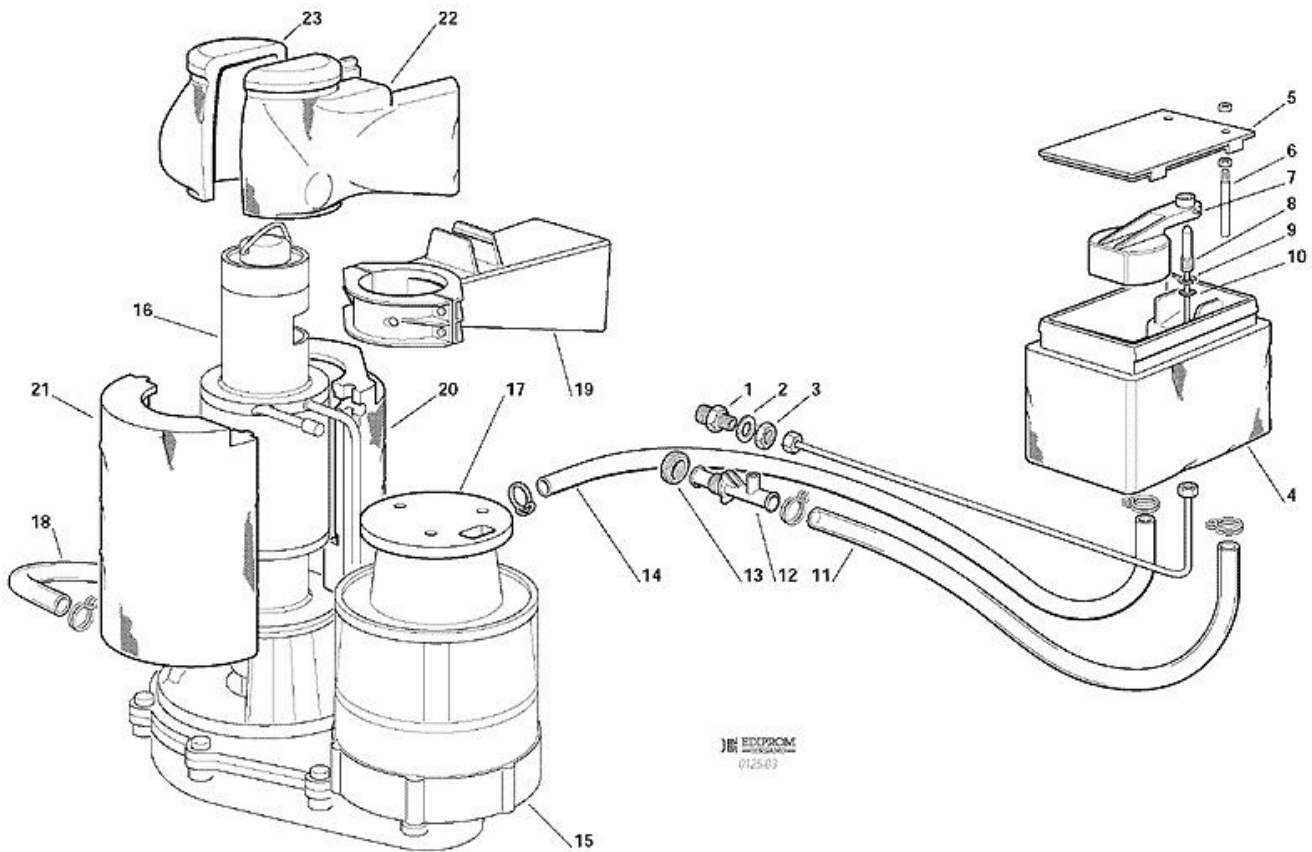
Pos	Codice	Descrizione
0001	660681 00	CONTENITORE GHIACCIO
0002	785087 03	ASSIEME TELAIO ACCIAIO INOX
0003	660490 06	PANNELLO SUPERIORE IN PLASTICA
0004	721670 05	BANDA FRONTALE ACC. INOX
0005	721854 00	PANNELLO FRONTALE
0006	781503 00R	SPORTELLO
0007	660286 00	BRONZINA
0008	702280 00	PANNELLO POSTERIORE
0009	702180 00	SUPPORTO ATTACCHI
0010	650624 13	ADESIVO SEGNALETICO
0011	650670 00	KIT PIEDINO + VITE DI REGOLAZIONE (4 PZ.)
0012	650670 00	KIT PIEDINO + VITE DI REGOLAZIONE (4 PZ.)



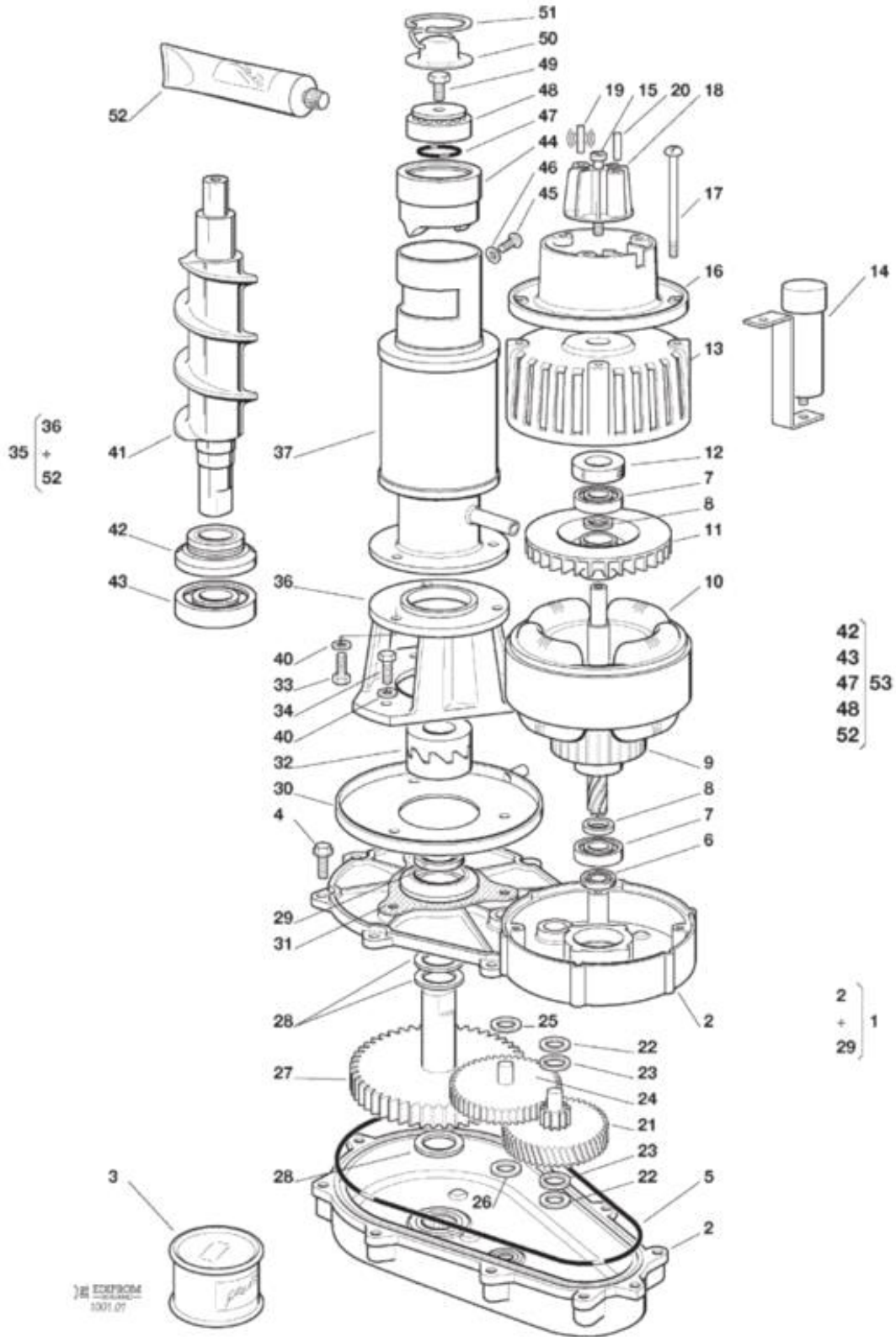
Pos	Codice	Descrizione
0001	670100 00	ASSIEME COMPRESSORE - 230/50
0001	670101 01	ASSIEME COMPRESSORE - 230/60
0001	670101 05	ASSIEME COMPRESSORE - 115/60
0005	620058 77	PROTETTORE 230/60
0005	620058 93	PROTETTORE - 115/60
0005	CUB 102314	PROTETTORE 230/50
0009	620057 03	RELE D'AVVIAMENTO - 230/60
0009	620057 58	RELE DI AVVIAMENTO - 115/60
0009	CUB 405175	RELE' - 230/50/1
0010	620167 01	CAPACITA' D'AVVIAMENTO 64-77 MFD/330V
0010	620167 55	CAPACITA' D'AVVIAMENTO - 115/60
0010	EMB 2252347	CAPACITA' - 230/50/1
0012	650109 00	CORPO VALVOLA
0013	670012 00	PISTONCINO VALVOLA
0014	650106 00	CAPPUCCIO VALVOLA
0015	620276 02	CONDENSATORE AD ARIA
0019	620419 02	MOTORE VENTILATORE - 230/50-60
0019	620419 03	MOTORE VENTILATORE - 115/60
0020	620419 32	VENTOLA
0025	630003 05	FILTRO DEUMIDIFICATORE
0026	784469 01R	ACCUMUL. E LINEA ASPIRAZIONE



Pos	Codice	Descrizione
0001	670101 01	ASSIEME COMPRESSORE - 230/60
0001	670101 05	ASSIEME COMPRESSORE - 115/60
0001	670101 11	COMPRESSORE 230/50/1
0005	620058 77	PROTETTORE 230/60
0005	620058 93	PROTETTORE - 115/60
0005	620478 11	PROTETTORE 230/50/1
0009	620057 03	RELE D'AVVIAMENTO - 230/60
0009	620057 58	RELE DI AVVIAMENTO - 115/60
0009	620057 71	RELE' 230/50/1
0010	620167 01	CAPACITA' D'AVVIAMENTO 64-77 MFD/330V
0010	620167 55	CAPACITA' D'AVVIAMENTO - 115/60
0010	EMB 2252347	CAPACITA' - 230/50/1
0012	650109 00	CORPO VALVOLA
0013	670012 00	PISTONCINO VALVOLA
0014	650106 00	CAPPUCCIO VALVOLA
0015	620276 02	CONDENSATORE AD ARIA
0019	620419 02	MOTORE VENTILATORE - 230/50-60
0019	620419 03	MOTORE VENTILATORE - 115/60
0020	620419 32	VENTOLA
0025	630003 05	FILTRO DEUMIDIFICATORE
0026	784469 01R	ACCUMUL. E LINEA ASPIRAZIONE

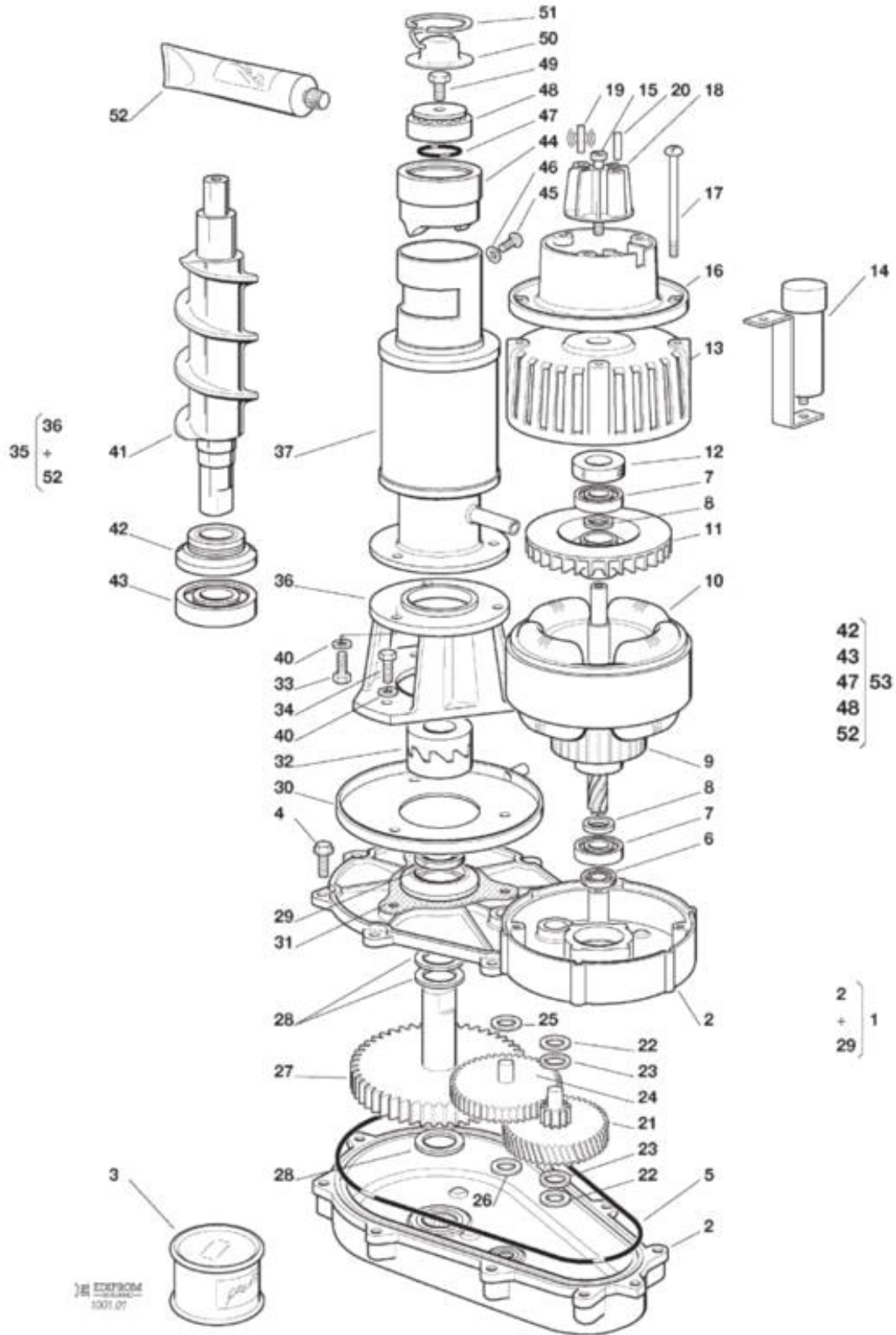


Pos	Codice	Descrizione
0001	733205 00	RACCORDO INGRESSO ACQUA
0002	400031 00	RONDELLA
0003	400030 01	DADO
0004	793126 01	VASCHETTA ACQUA
0005	660363 00	COPERCHIO
0006	724215 06	PERNO SENSORE LIVELLO ACQUA
0007	660585 00	GALLEGGIANTE
0008	783153 00R	RACCORDO INGRESSO ACQUA
0009	460038 02	ANELLO SEEGER
0010	640100 00	GUARNIZIONE OR
0011	281832 00	TUBO IN PLASTICA - PER METRO
0012	660224 00	RACCORDO DI SCARICO
0013	660535 00	GHIERA IN PLASTICA
0014	281822 00	TUBO SCARICO ACQUA - PER METRO
0015	794225 13R	ASS. MOTORIDUTTORE- 230/50-60
0015	794225 14R	ASS. MOTORIDUTTORE - 115/60
0016	794236 08R	ASS. FREEZER
0017	650515 02	PROTEZIONE MOTORE
0018	610171 02	TUBO IN PLASTICA
0019	660676 00	BOCCHETTA SCARICO GHIACCIO
0020	060551 03	ISOLAMENTO
0021	060551 03	ISOLAMENTO
0022	650887 00	ISOLAMENTO BOCCHETTA
0023	650887 00	ISOLAMENTO BOCCHETTA



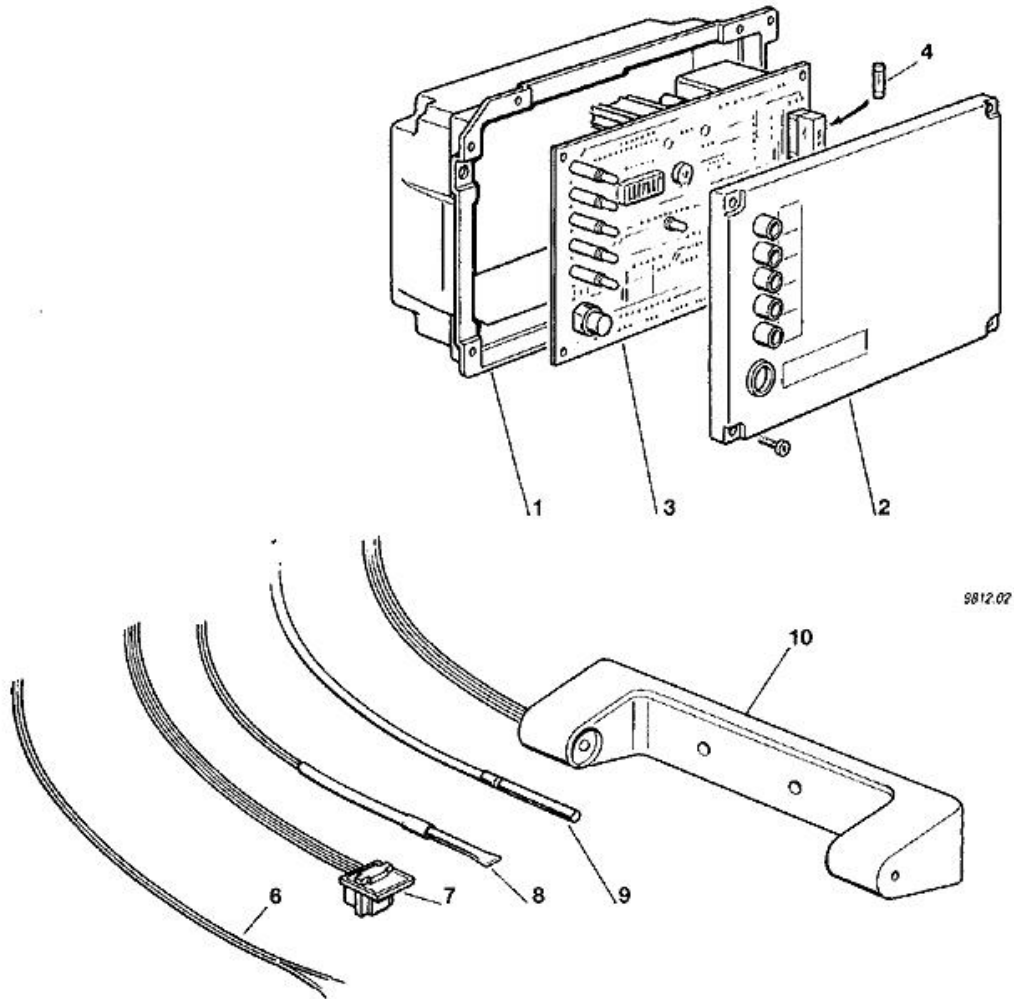
Pos	Codice	Descrizione
0001	794225 13R	ASS. MOTORIDUTTORE- 230/50-60
0001	794225 14R	ASS. MOTORIDUTTORE - 115/60
0002	001015 01	ASS. SCATOLA INGRANAGGI
0003	060294 04	
0004	03001251 00	VITE 5/16-18x1
0004	429852 00	VITE M6x20
0005	640084 00	GUARNIZIONE OR
0006	640083 00	PARAOLIO
0007	651056 00	CUSCINETTO
0008	441800 09	RONDELLA DI RASAMENTO
0009	794123 03R	ASS. ROTORE
0010	620394 00	ASS. STATORE - 230V/50-60
0010	620394 01	ASS. STATORE - 115V/60
0011	764001 01	VENTOLA
0012	640095 00	INSERTO IN GOMMA
0013	794226 01R	COPERCHIO MOTORE
0014	620520 00	CAPACITA' - 12,5 MFD
0014	620520 03	CAPACITA' - 4 MFD
0015	03001403 77	VITE
0016	650515 01	ALLOGGIAMENTO IN PLASTICA
0017	423872 02	VITE
0018	784476 00	ASS. SUPPORTO MAGNETE
0019	784476 00	ASS. SUPPORTO MAGNETE
0020	784476 00	ASS. SUPPORTO MAGNETE
0021	651160 00	INGRANAGGIO IN FIBRA
0022	441800 05	RONDELLA
0023	441800 06	RONDELLA
0024	651161 00	INGRANAGGIO INTERMEDIO
0025	441800 08	RONDELLA
0026	441800 07	RONDELLA
0027	651162 01	INGRANAGGIO FINALE
0028	03001408 04	RONDELLA
0028	441808 00	RONDELLA
0029	640019 01	PARAOLIO
0030	660756 00	RACCOGLIGOCCE
0031	640060 00	GUARNIZIONE
0032	060359 00	GIUNTO
0033	03001405 38	VITE 5/16 X 3/4"
0033	420019 00	VITE
0034	420019 00	VITE
0035	794236 08R	ASS. FREEZER
0036	764010 00	SUPPORTO DI ALLUMINIO
0037	060705 01	TUBO EVAPORATORE
0041	724052 07	COCLEA
0042	640040 00	ASSIEME PREMISTOPPA

Pos	Codice	Descrizione
0043	670011 01	CUSCINETTO INFERIORE
0044	060720 00	ASS. ROMPIGHIACCIO
0045	420285 05	VITE
0047	640041 01	GUARNIZIONE OR
0048	060720 00	ASS. ROMPIGHIACCIO
0049	420030 00	VITE
0050	734105 00	CALOTTA
0051	650297 00	ANELLO SEEGER
0052	263612 00	GRASSO IDROREPELL.
0053	001028 07R	KIT CUSCINETTI + PREMISTOPPA

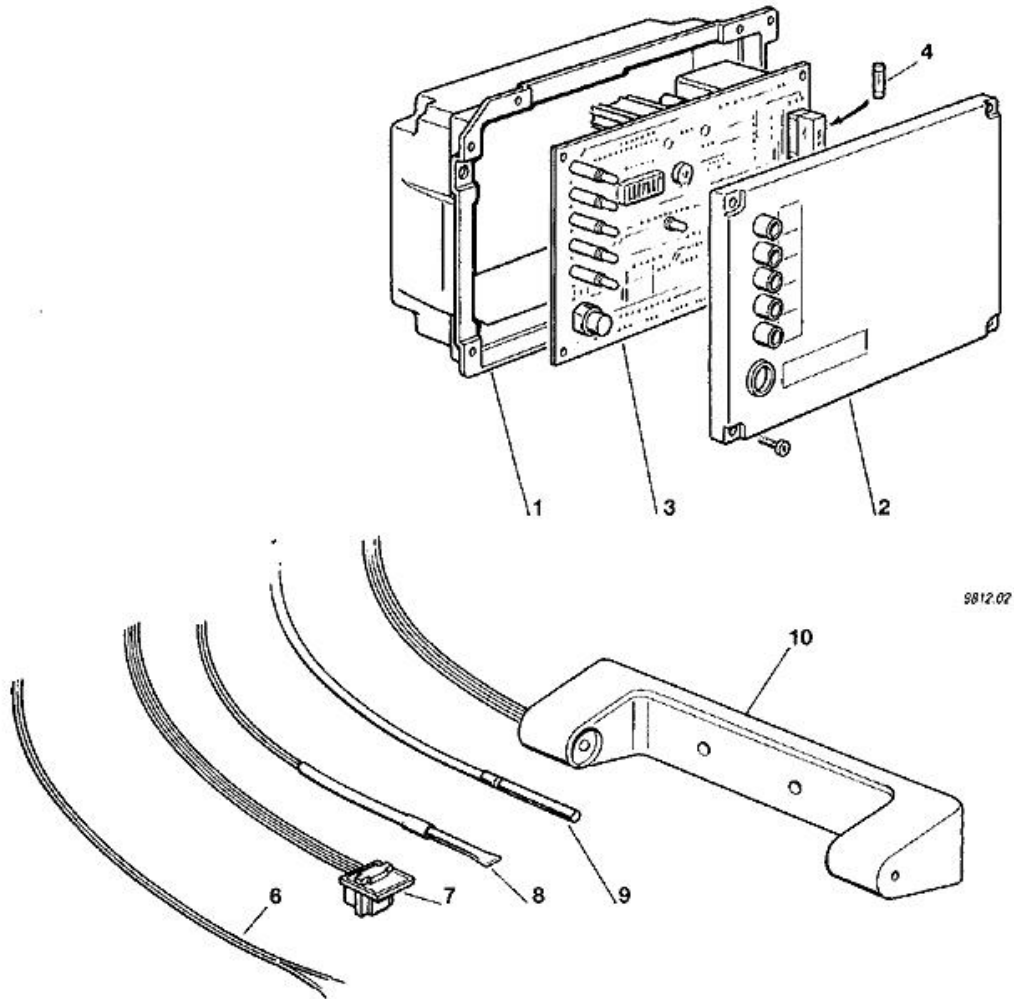


Pos	Codice	Descrizione
0001	794225 13R	ASS. MOTORIDUTTORE- 230/50-60
0001	794225 14R	ASS. MOTORIDUTTORE - 115/60
0002	001015 01	ASS. SCATOLA INGRANAGGI
0003	060294 04	
0004	03001251 00	VITE 5/16-18x1
0004	429852 00	VITE M6x20
0005	640084 00	GUARNIZIONE OR
0006	640083 00	PARAOLIO
0007	651056 00	CUSCINETTO
0008	441800 09	RONDELLA DI RASAMENTO
0009	794123 03R	ASS. ROTORE
0010	620521 00	STATORE - 230V
0010	620521 01	STATORE - 115V
0011	764001 01	VENTOLA
0012	640095 00	INSERTO IN GOMMA
0013	794226 01R	COPERCHIO MOTORE
0014	620520 00	CAPACITA' - 12,5 MFD
0014	620520 03	CAPACITA' - 4 MFD
0015	03001403 77	VITE
0016	650515 01	ALLOGGIAMENTO IN PLASTICA
0017	423872 02	VITE
0018	784476 00	ASS. SUPPORTO MAGNETE
0019	784476 00	ASS. SUPPORTO MAGNETE
0020	784476 00	ASS. SUPPORTO MAGNETE
0021	651160 00	INGRANAGGIO IN FIBRA
0022	441800 05	RONDELLA
0023	441800 06	RONDELLA
0024	651161 00	INGRANAGGIO INTERMEDIO
0025	441800 08	RONDELLA
0026	441800 07	RONDELLA
0027	651162 01	INGRANAGGIO FINALE
0028	03001408 04	RONDELLA
0028	441808 00	RONDELLA
0029	640019 01	PARAOLIO
0030	660756 00	RACCOGLIGOCCE
0031	640060 00	GUARNIZIONE
0032	060359 00	GIUNTO
0033	03001405 38	VITE 5/16 X 3/4"
0033	420019 00	VITE
0034	420019 00	VITE
0035	794236 08R	ASS. FREEZER
0036	764010 00	SUPPORTO DI ALLUMINIO
0037	060705 01	TUBO EVAPORATORE
0041	724052 07	COCLEA
0042	640040 00	ASSIEME PREMISTOPPA

Pos	Codice	Descrizione
0043	670011 01	CUSCINETTO INFERIORE
0044	060720 00	ASS. ROMPIGHIACCIO
0045	420285 05	VITE
0047	640041 01	GUARNIZIONE OR
0048	060720 00	ASS. ROMPIGHIACCIO
0049	420030 00	VITE
0050	734105 00	CALOTTA
0051	650297 00	ANELLO SEEGER
0052	263612 00	GRASSO IDROREPELL.
0053	001028 07R	KIT CUSCINETTI + PREMISTOPPA



Pos	Codice	Descrizione
0001	CM 29070021	SCATOLA ELETTRICA
0002	CM 29015057	COPERCHIO SCATOLA ELETTRICA
0003	060711 10	KIT SCHEDA ELETTRONICA
0003	620462 03	SCHEDA ELETTRONICA - 115V
0004	630015 09	FUSIBILE (100mA)
0004	630015 10	FUSIBILE (16 A)
0006	620404 13	SENSORE LIVELLO ACQUA
0007	620404 03	SENSORE EFFETTO HALL
0008	620404 11	SENSORE TEMP. CONDENSATORE
0009	620404 10	SENSORE TEMP. EVAPORATORE
0010	650674 01	ASS. CONTR. LIVELLO GHIACCIO



Pos	Codice	Descrizione
0001	CM 29070021	SCATOLA ELETTRICA
0002	CM 29015057	COPERCHIO SCATOLA ELETTRICA
0003	620462 03	SCHEDA ELETTRONICA - 115V
0003	620462 13	SCHEDA ELETTRONICA
0004	630015 09	FUSIBILE (100mA)
0004	630015 10	FUSIBILE (16 A)
0006	620519 02	SONDA LIVELLO ACQUA
0007	620404 03	SENSORE EFFETTO HALL
0008	620519 04	SONDA CONDENSATORE
0009	620519 01	SONDA EVAPORATORE
0010	650674 01	ASS. CONTR. LIVELLO GHIACCIO