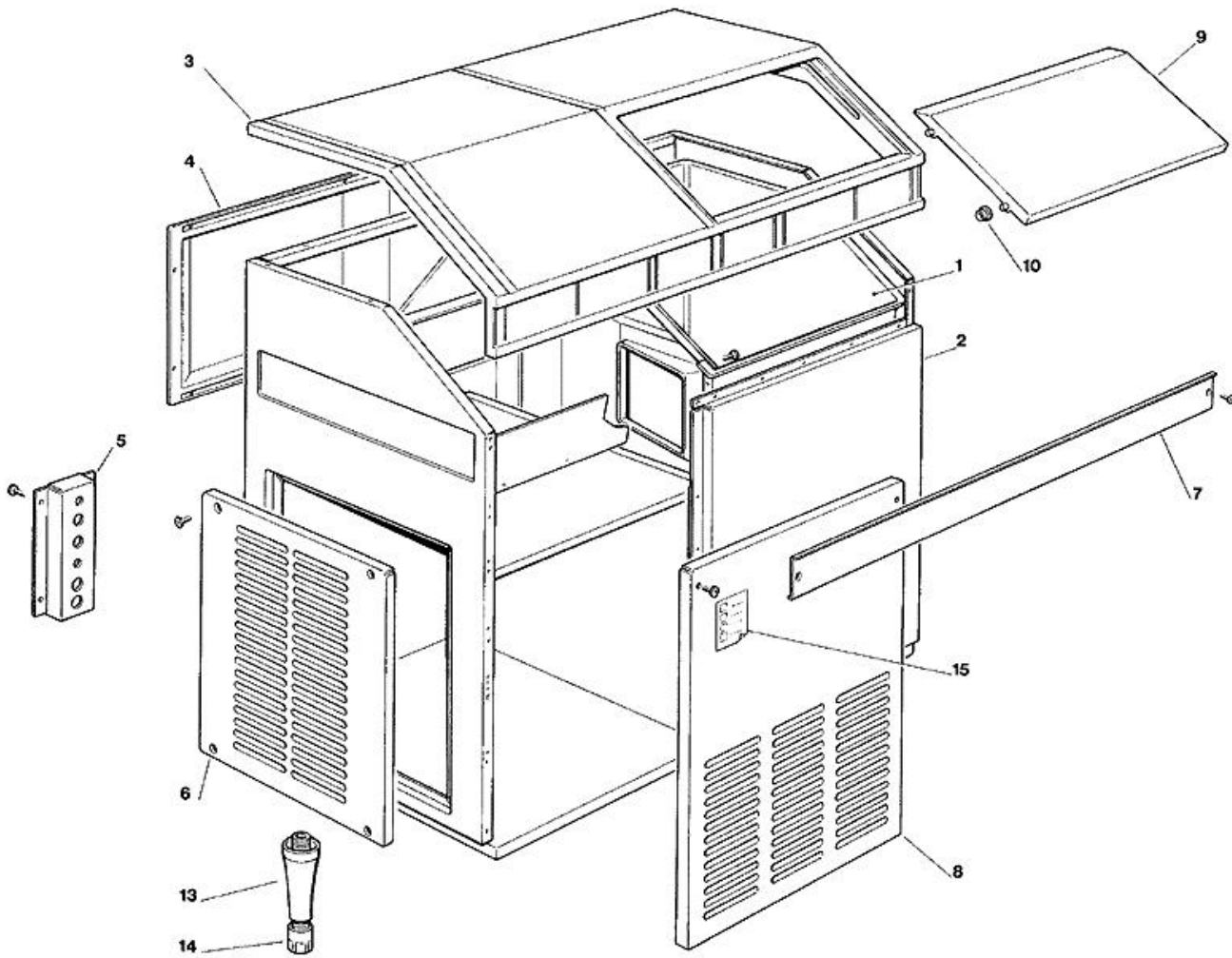
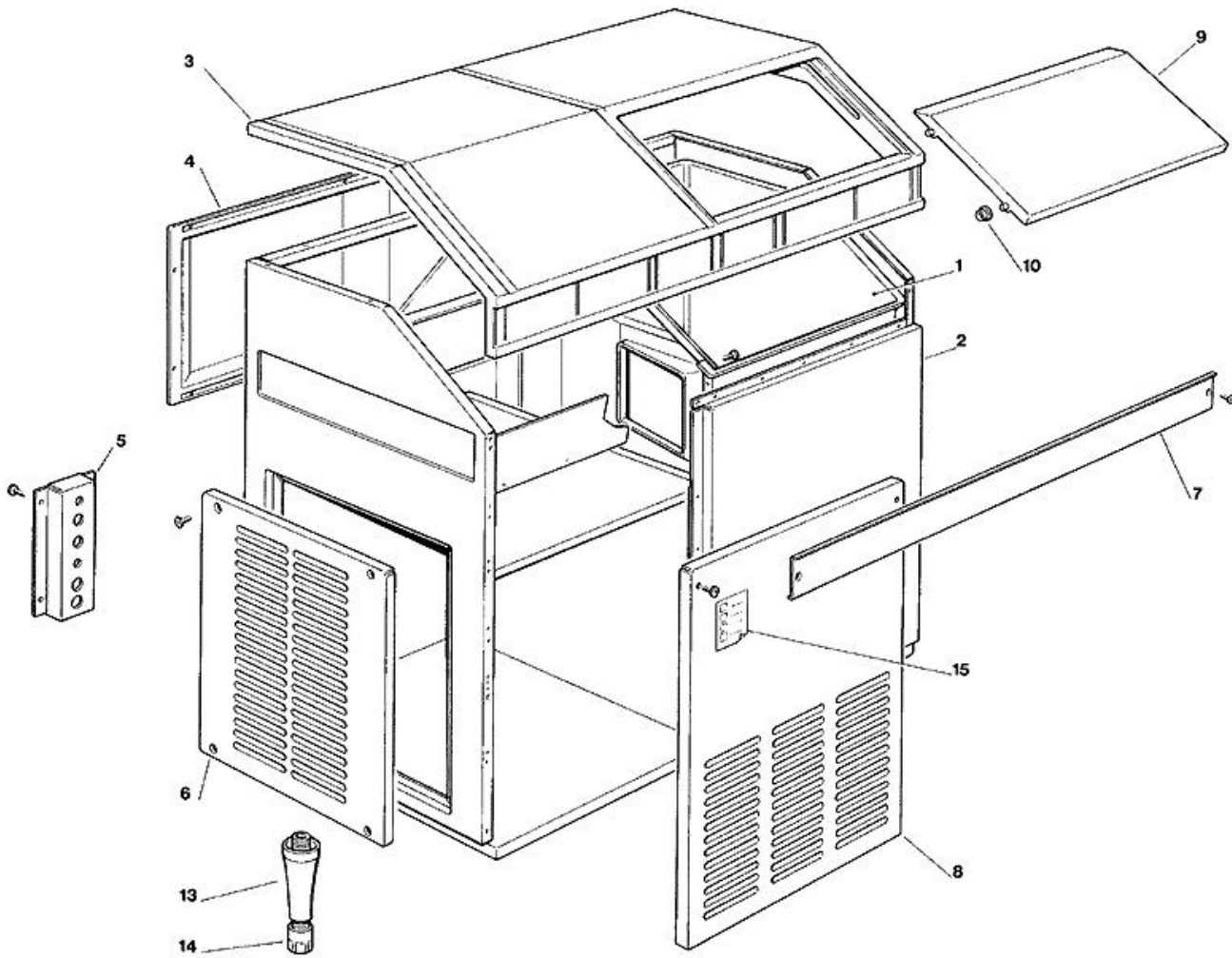


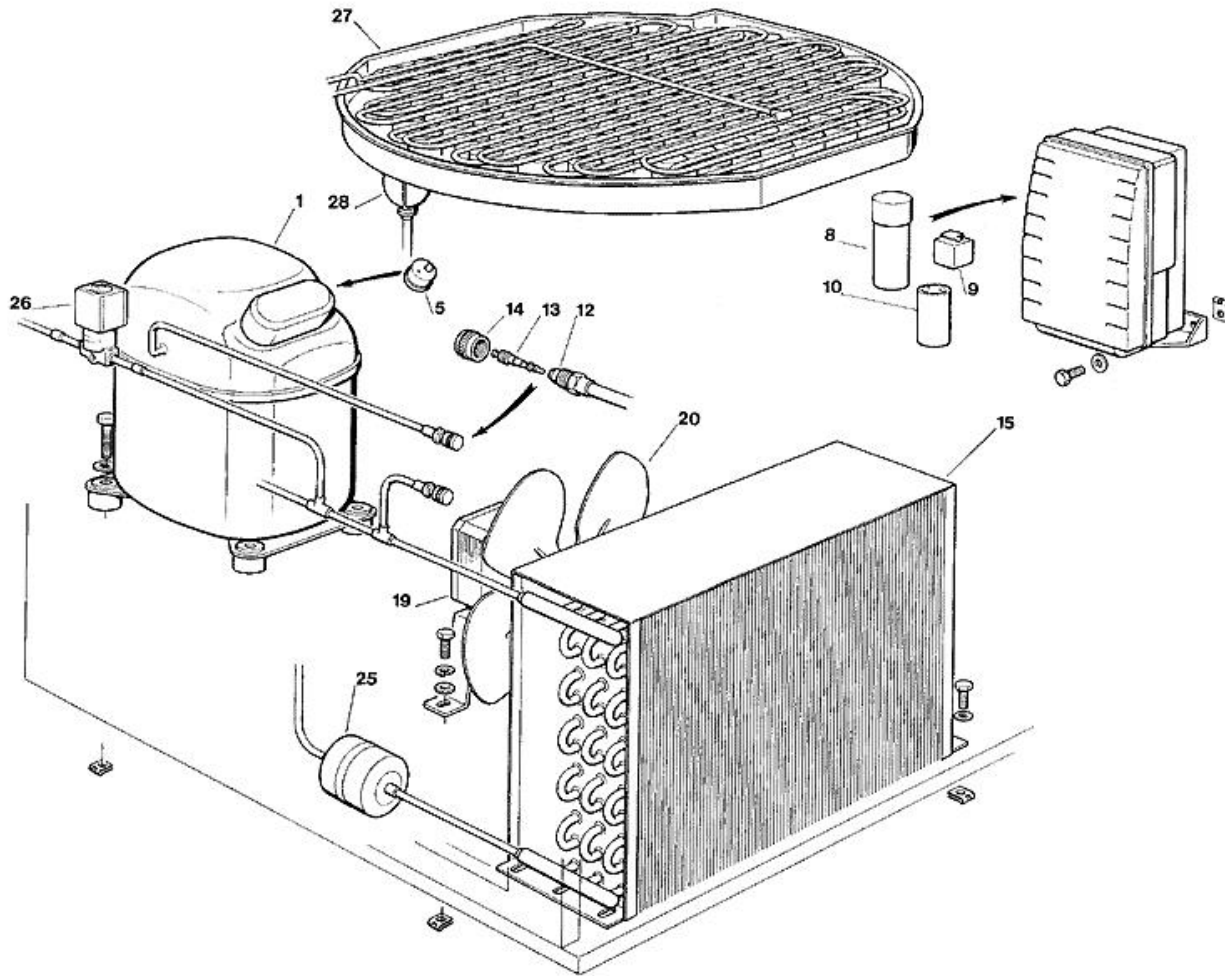
- 1 ASSIEME MOBILE - fino a N.S. 50418
- 2 ASSIEME MOBILE - dal N.S. 50419
- 3 SISTEMA REFRIGERANTE RAFFR. AD ARIA
- 4 SISTEMA REFRIGERANTE RAFFR. AD ACQUA
- 5 CIRCUITO IDRAULICO
- 6 SCHEDA ELETTRONICA E SENSORI (fino a N.S. 049169)
- 7 SCHEDA ELETTRONICA E SENSORI (dal N.S. 049170)



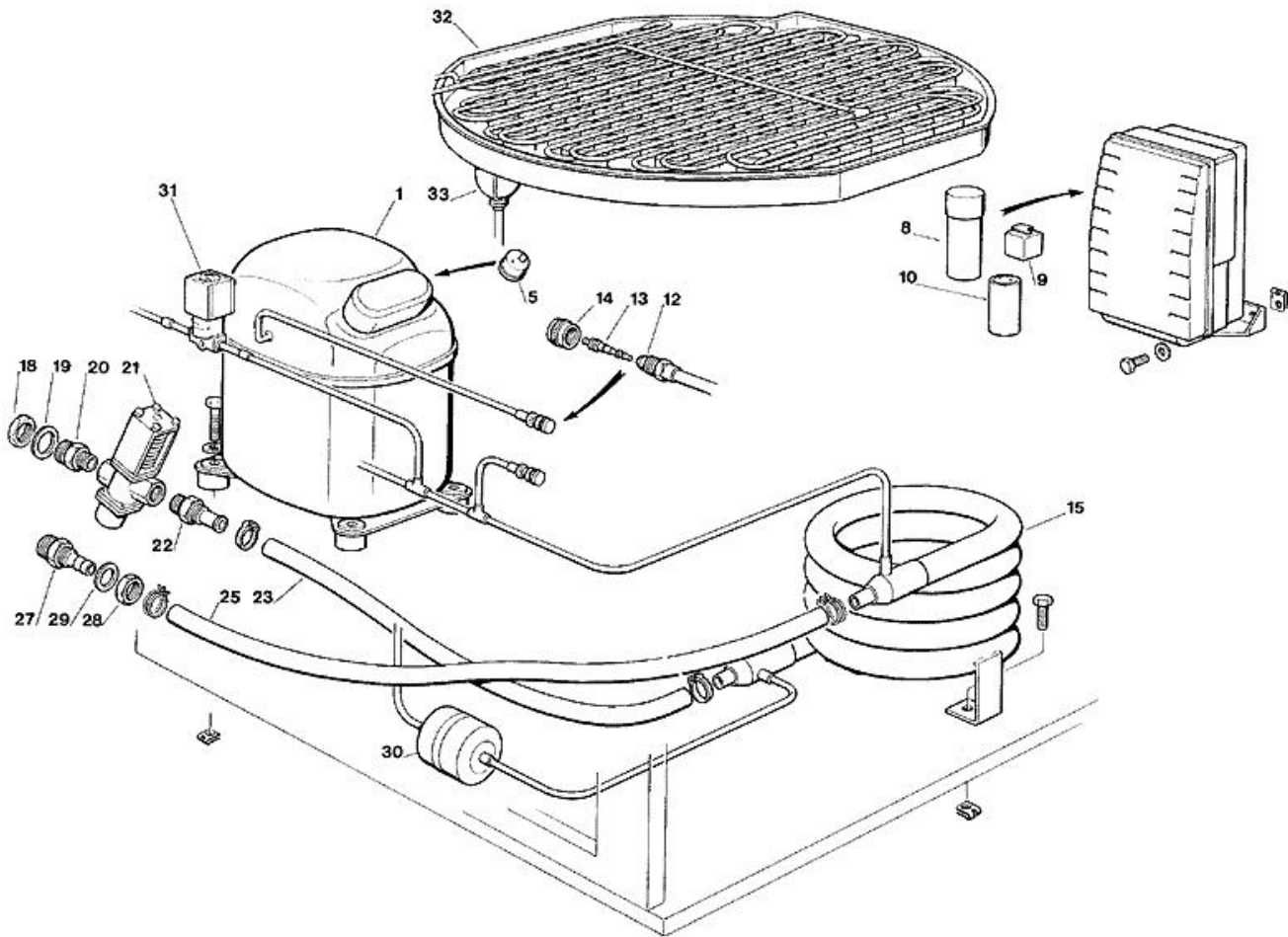
Pos	Codice	Descrizione
0001	660502 00	CONTENITORE GHIACCIO
0002	781407 01	ASSIEME TELAIO INOX
0003	660490 08	PANNELLO SUPERIORE IN PLASTICA
0004	660503 00	PANNELLO POSTERIORE IN PLASTICA
0004	702232 00	PANNELLO POSTERIORE
0005	701993 03	SUPPORTO ATTACCHI ACC. INOX
0006	701808 02	PANNELLO LATERALE SX ACC. INOX
0007	721437 06R	BANDA FRONTALE ACC. INOX
0008	781309 15	PANNELLO FRONTALE SX
0009	781503 00R	SPORTELLO
0010	660286 00	BRONZINA
0013	650670 00	KIT PIEDINO + VITE DI REGOLAZIONE (4 PZ.)
0014	650670 00	KIT PIEDINO + VITE DI REGOLAZIONE (4 PZ.)
0015	650624 10	ADESIVO SEGNALETICO



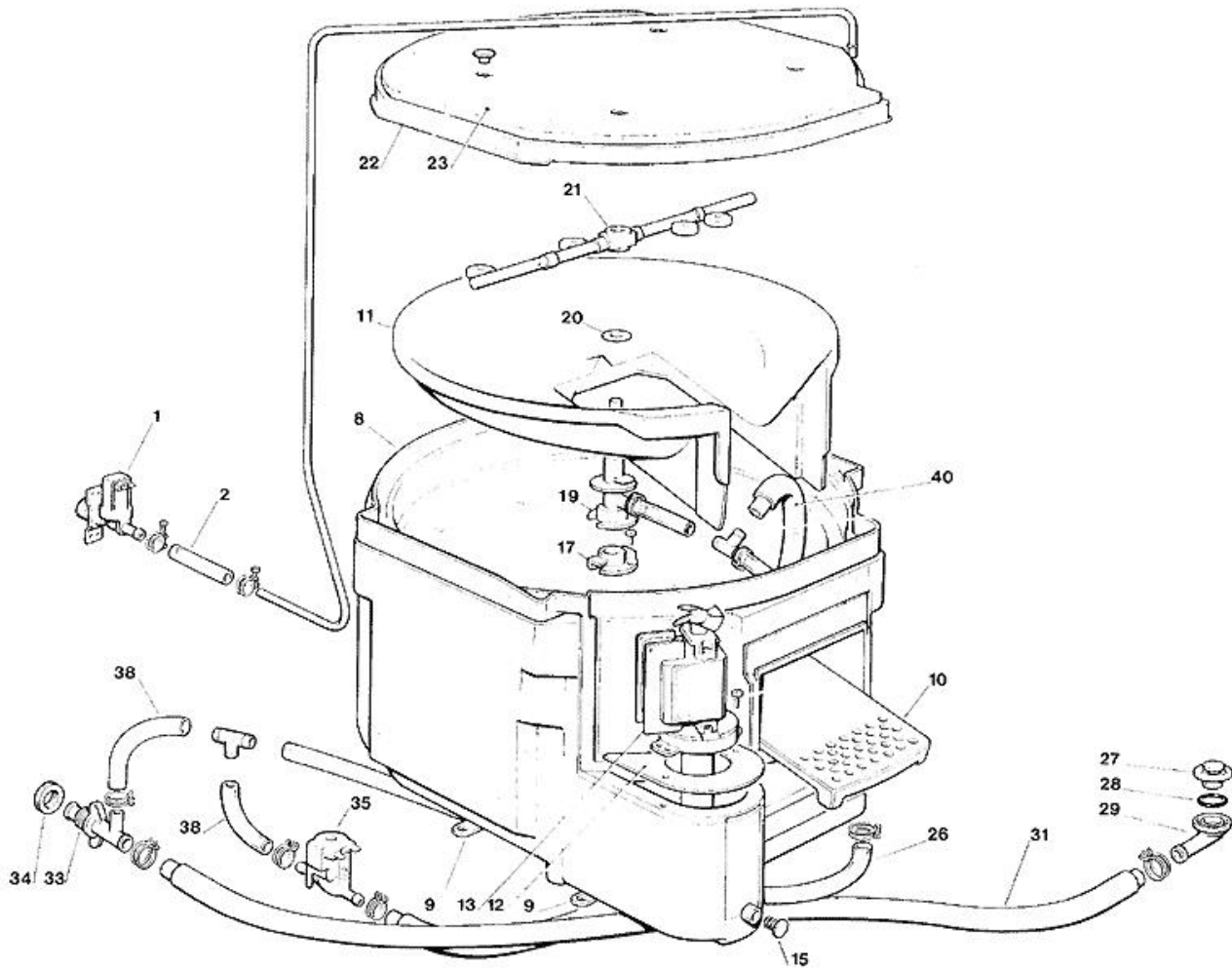
Pos	Codice	Descrizione
0001	660502 00	CONTENITORE GHIACCIO
0002	721883 00	FRONT RIGHT PANNELLO FRONTALE DX
0002	781407 01	ASSIEME TELAIO INOX
0003	660490 08	PANNELLO SUPERIORE IN PLASTICA
0004	660503 00	PANNELLO POSTERIORE IN PLASTICA
0004	702232 00	PANNELLO POSTERIORE
0005	701993 03	SUPPORTO ATTACCHI ACC. INOX
0006	701808 02	PANNELLO LATERALE SX ACC. INOX
0007	721437 06R	BANDA FRONTALE ACC. INOX
0008	721912 00	PANNELLO FRONTALE SX. ACC. INOX
0009	781503 00R	SPORTELLO
0010	660286 00	BRONZINA
0013	650670 00	KIT PIEDINO + VITE DI REGOLAZIONE (4 PZ.)
0014	650670 00	KIT PIEDINO + VITE DI REGOLAZIONE (4 PZ.)
0015	650624 10	ADESIVO SEGNALETICO



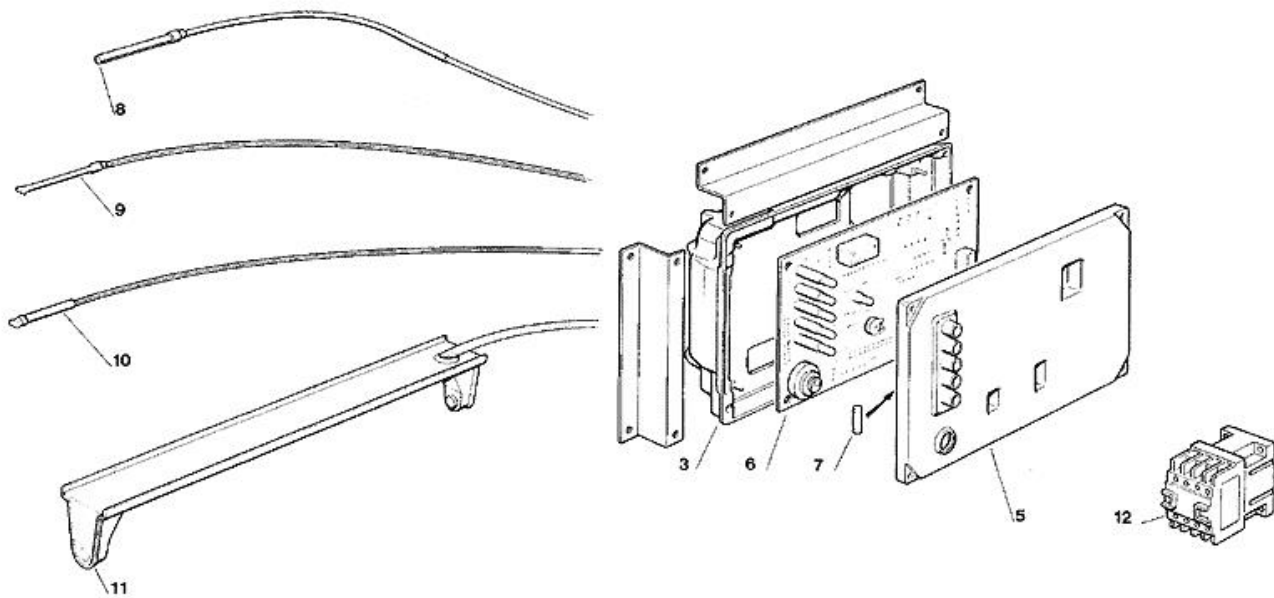
Pos	Codice	Descrizione
0001	670099 04	ASSIEME COMPRESSORE - 230/50
0001	670099 09	ASSIEME COMPRESSORE - 230/60
0001	670099 14	COMPRESSORE - 115/60
0005	620058 53	PROTETTORE 115/60
0005	620058 78	PROTETTORE MST 000ALKD
0005	620058 81	PROTETTORE 230/60
0008	620167 19	CONDENSATORE DI MARCIA - 30 MFD
0008	620167 21	CAPACITA' - 15 MFD/400V
0009	620057 46	RELE D'AVVIAMENTO - 230/50
0009	620057 50	RELE D'AVVIAMENTO - 230/60
0009	620168 20	RELE D'AVVIAMENTO - 115V
0010	620167 00	CAPACITA' D'AVVIAMENTO 88-108MFD/330V
0010	620167 01	CAPACITA' D'AVVIAMENTO 64-77 MFD/330V
0010	620167 41	CAPACITA' D'AVVIAMENTO - 115/60
0012	650109 00	CORPO VALVOLA
0013	670012 00	PISTONCINO VALVOLA
0014	650106 00	CAPPUCCIO VALVOLA
0015	620436 00	CONDENSATORE AD ARIA
0019	620419 04	MOTORE VENTILATORE - 230/50-60
0019	620419 05	MOTORE VENTILATORE - 115/60
0020	620419 34	VENTOLA - 50HZ
0025	670006 01	FILTRO DEUMIDIFICATORE
0026	620306 17	BOBINA VALVOLA GAS CALDO - 115/60
0026	620306 46	CORPO VALVOLA GAS CALDO
0026	620306 48	BOBINA VALVOLA GAS CALDO - 230/50-60
0027	784434 00	ASSIEME EVAPORATORE-ACL
0027	784435 02	ASSIEME EVAPORATORE - MEDIO
0027	784436 01	ASSIEME EVAPORATORE - PICCOLI
0028	784452 01R	ACCUMUL. E LINEA ASPIRAZIONE



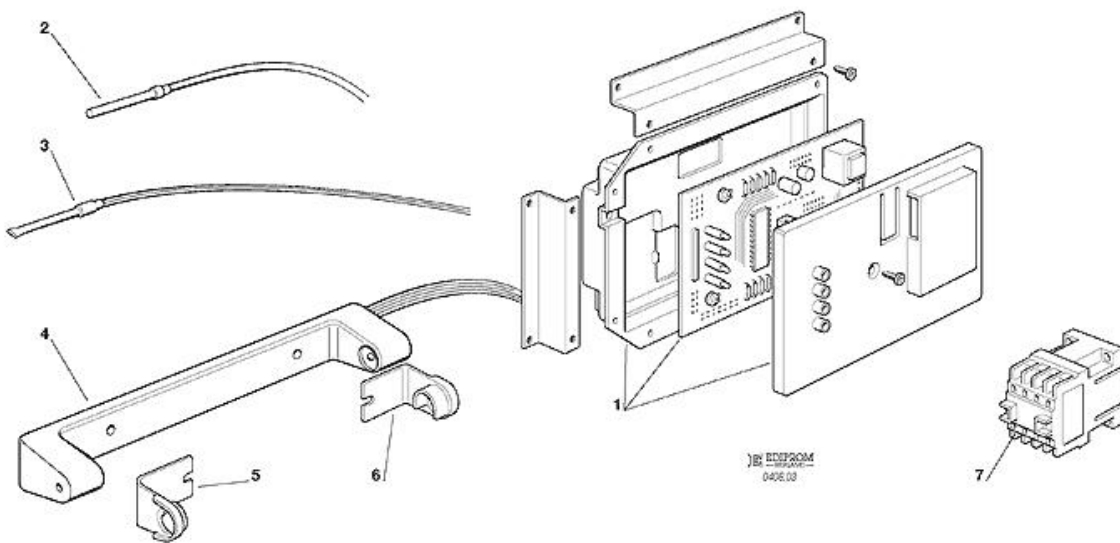
Pos	Codice	Descrizione
0001	670099 04	ASSIEME COMPRESSORE - 230/50
0001	670099 09	ASSIEME COMPRESSORE - 230/60
0001	670099 14	COMPRESSORE - 115/60
0005	620058 53	PROTETTORE 115/60
0005	620058 78	PROTETTORE MST 000ALKD
0005	620058 81	PROTETTORE 230/60
0008	620167 19	CONDENSATORE DI MARCIA - 30 MFD
0008	620167 21	CAPACITA' - 15 MFD/400V
0009	620057 46	RELE D'AVVIAMENTO - 230/50
0009	620057 50	RELE D'AVVIAMENTO - 230/60
0009	620168 20	RELE D'AVVIAMENTO - 115V
0010	620167 00	CAPACITA' D'AVVIAMENTO 88-108MFD/330V
0010	620167 01	CAPACITA' D'AVVIAMENTO 64-77 MFD/330V
0010	620167 41	CAPACITA' D'AVVIAMENTO - 115/60
0012	650109 00	CORPO VALVOLA
0013	670012 00	PISTONCINO VALVOLA
0014	650106 00	CAPPUCCIO VALVOLA
0015	620495 02	CONDENSATORE
0018	400053 00	DADO
0019	400031 01	RONDELLA
0020	733204 00	RACCORDO INGRESSO ACQUA
0021	620111 00	VALVOLA PRESSOSTATICA
0022	733173 01	RACCORDO USCITA VALVOLA PRESS.
0023	281900 03	TUBO IN PLASTICA-PER METRO
0025	281900 03	TUBO IN PLASTICA-PER METRO
0027	660291 00	SCARICO ACQUA 3/4 GAS
0028	400030 01	DADO
0029	400031 00	RONDELLA
0030	670006 01	FILTRO DEUMIDIFICATORE
0031	620306 17	BOBINA VALVOLA GAS CALDO - 115/60
0031	620306 46	CORPO VALVOLA GAS CALDO
0031	620306 48	BOBINA VALVOLA GAS CALDO - 230/50-60
0032	784434 00	ASSIEME EVAPORATORE-ACL
0032	784435 02	ASSIEME EVAPORATORE - MEDIO
0032	784436 01	ASSIEME EVAPORATORE - PICCOLI
0033	784452 01R	ACCUMUL. E LINEA ASPIRAZIONE



Pos	Codice	Descrizione
0001	650105 03	VALVOLA INGRESSO ACQUA - 115/60
0001	650105 54	VALVOLA INGRESSO ACQUA - 230/50 - 60
0002	281900 04	TUBO IN PLASTICA-PER METRO
0008	784344 00R	INVOLUCRO EVAPORATORE
0009	660489 00	SUPPORTO EVAPORATORE
0010	660488 01	SCIVOLO INTERNO AMOVIBILE
0011	660487 01	FONDO INTERNO
0012	723132 03	SUPPORTO IN METALLO
0013	620430 00	ASSIEME POMPA - 230/50
0013	620430 01	ASSIEME POMPA - 115/60
0013	620430 02	ASSIEME POMPA - 230/60
0015	650550 00	TAPPO IN PLASTICA
0017	660483 00	FLANGIA RACCORDO CENTRALE
0019	660475 00	RACCORDO CENTRALE
0020	440013 06	RONDELLA DI RASAMENTO
0021	793127 00	BARRA SPRUZZANTE
0022	660491 00	COPERCHIO EVAPORATORE
0023	650538 00	ISOLAMENTO
0027	660211 01	FILTRO SCARICO
0028	640134 00	GUARNIZIONE OR
0029	660213 01	RACCORDO A GOMITO
0031	610159 04	TUBO IN PLASTICA
0033	660224 00	RACCORDO DI SCARICO
0034	660535 00	GHIERA IN PLASTICA
0035	620460 00	VALVOLA SCARICO ACQUA
0038	610182 02	TUBO DI SCARICO
0040	610188 00	TUBO IN PLASTICA



Pos	Codice	Descrizione
0003	CM 29070021	SCATOLA ELETTRICA
0005	CM 29015057	COPERCHIO SCATOLA ELETTRICA
0006	060711 00	KIT SCHEDA ELETTRONICA
0007	630015 09	FUSIBILE (100mA)
0007	630015 10	FUSIBILE (16 A)
0008	620404 10	SENSORE TEMP. EVAPORATORE
0009	620404 11	SENSORE TEMP. CONDENSATORE
0010	620404 02	SENSORE TEMP. AMBIENTE
0011	650674 07	ASS. CONTR. LIVELLO GHIACCIO
0012	630119 00	TELERUTTORE



Pos	Codice	Descrizione
0001	060711 00	KIT SCHEDA ELETTRONICA
0001	620462 01	ASSIEME SCHEDA ELETTRONICA - 115/60/1
0002	620404 10	SENSORE TEMP. EVAPORATORE
0003	620404 11	SENSORE TEMP. CONDENSATORE
0004	650674 07	ASS. CONTR. LIVELLO GHIACCIO
0005	660720 00	PROTEZIONE IN PLASTICA
0006	660720 01	PROTEZIONE IN PLASTICA
0007	630119 00	TELERUTTORE
0007	630124 07	TELERUTTORE - 115/60