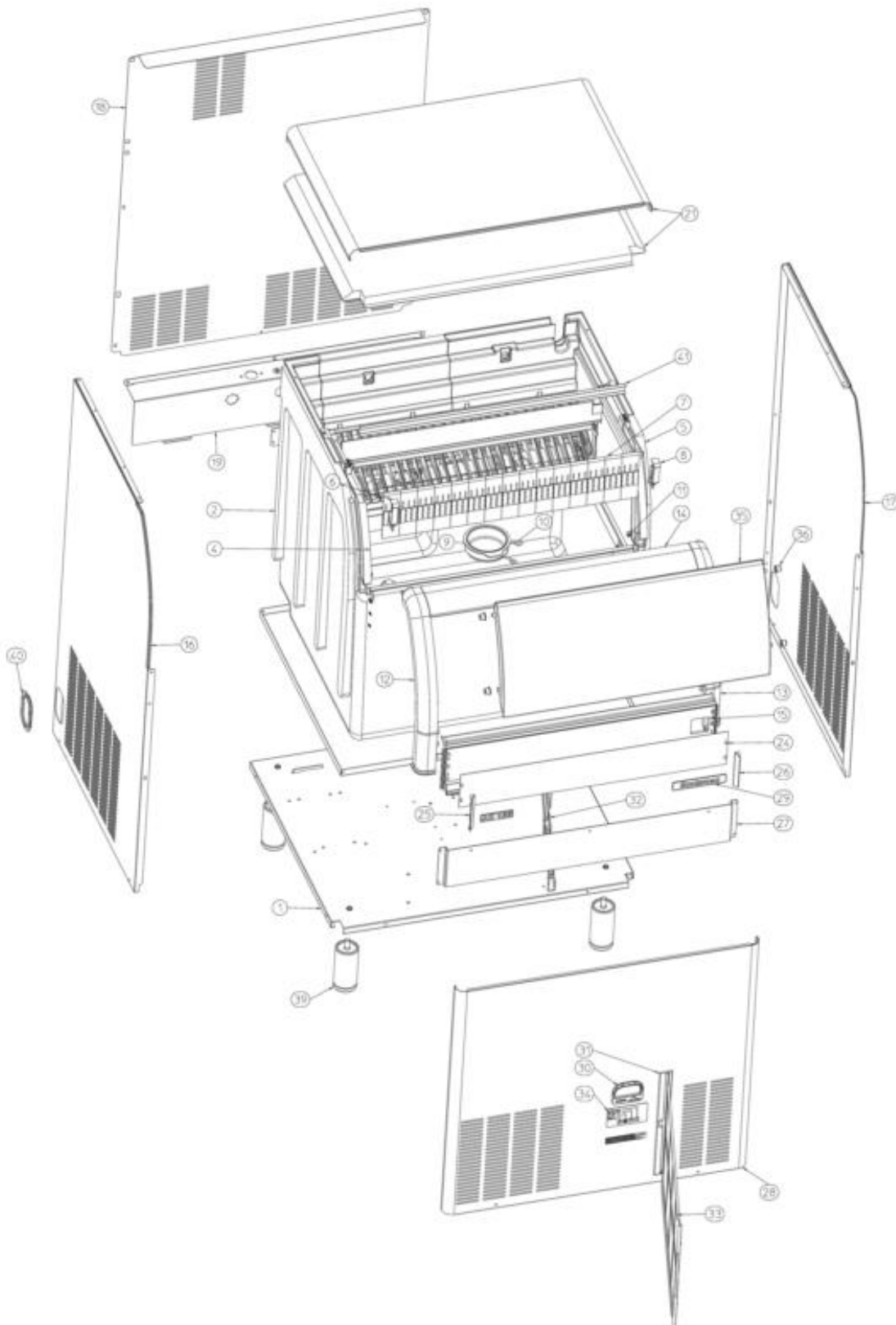
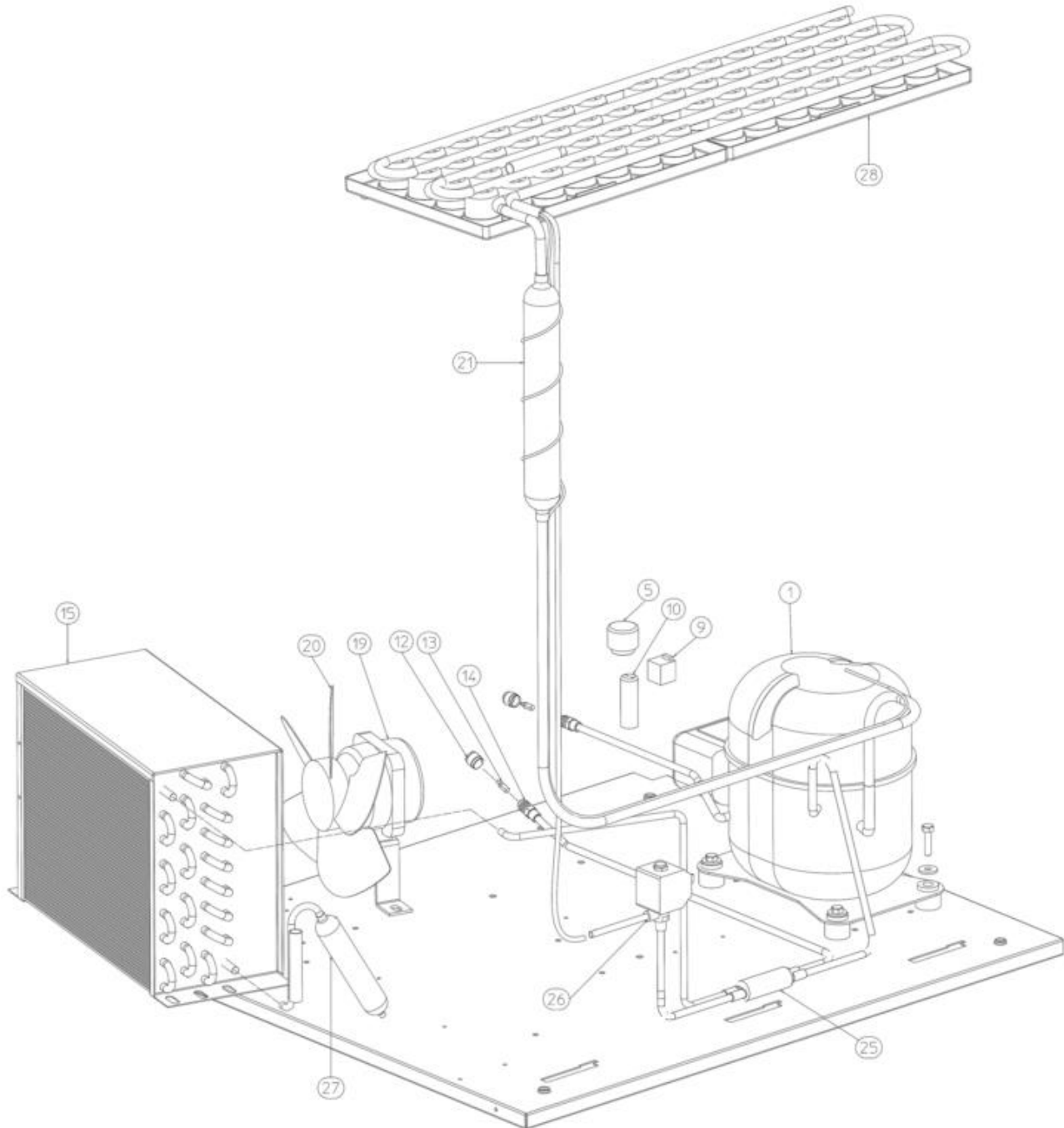


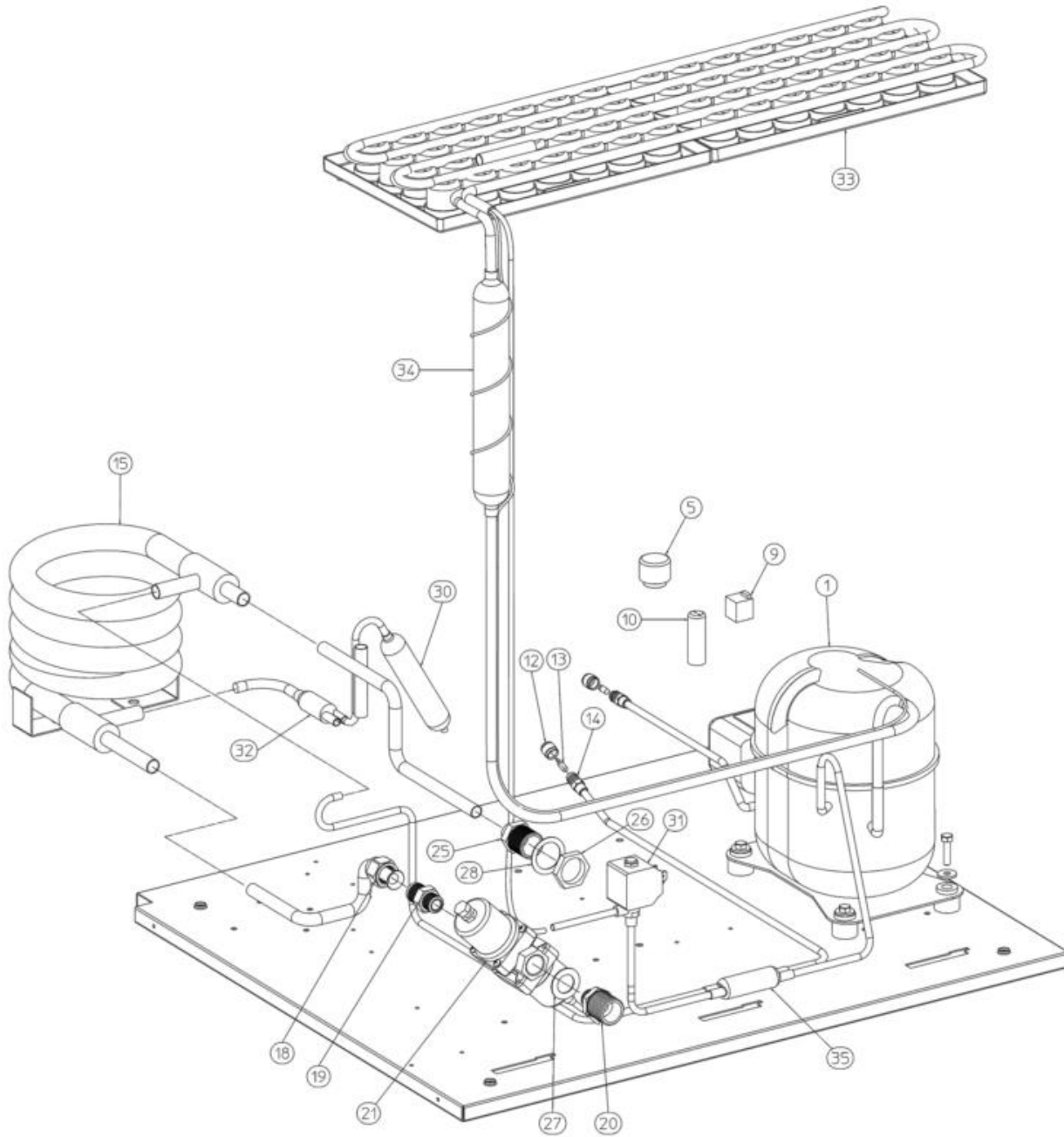
- 1 ASSIEME MOBILE
- 2 SISTEMA REFRIGERANTE RAFFR. AD ARIA
- 3 SISTEMA REFRIGERANTE RAFFR. AD ACQUA
- 4 CIRCUITO IDRAULICO - CUBETTI PICCOLI
- 5 CIRCUITO IDRAULICO - CUBETTI MEDI
- 6 CIRCUITO IDRAULICO - CUBETTI GROSSI
- 7 SCHEDA ELETTRONICA E SENSORI



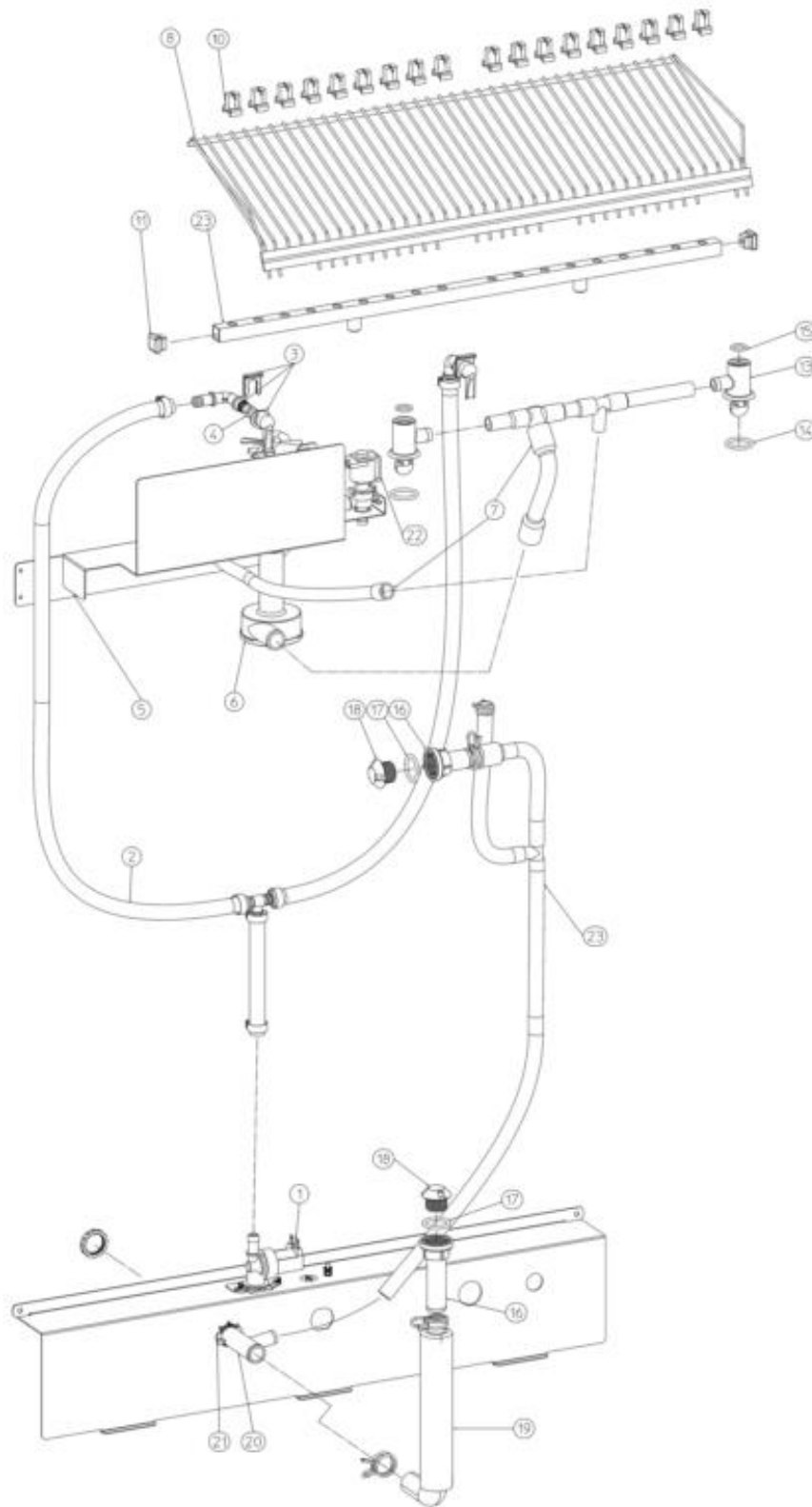
Pos	Codice	Descrizione
0001	702784 00	BASAMENTO
0002	782105 01R	CELLA ISOLATA
0004	660784 01	GUIDA SPORTELLO SX
0005	660784 00	GUIDA SPORTELLO DX
0006	660388 00	SUPPORTO TENDINA SX
0007	784457 09	ASSIEME TENDINA
0007	784457 12	ASSIEME TENDINA
0008	660388 01	SUPPORTO TENDINA DX
0009	660741 00	TAPPO IN PLASTICA
0010	460047 00	MOLLETTA
0011	660816 00	AMMORTIZZATORE
0012	660832 00	CORNICE SPORTELLO SX
0013	660832 01	CORNICE SPORTELLO DX
0014	660832 01	CORNICE SPORTELLO DX
0015	660833 01	CORNICE INFERIORE
0016	702882 00	PANNELLO SINISTRO
0017	702881 00	PANNELLO DESTRO
0018	702810 00	PANNELLO POSTERIORE
0019	702887 00	SUPPORTO ATTACCHI
0021	781454 02R	PANNELLO SUPERIORE
0024	721938 01	MASCHERINA FRONTALE
0025	660387 01	TUBO TROPPO PIENO
0026	660387 00	TUBO TROPPO PIENO
0027	650850 00	EMBLEMA SCOTSMAN
0028	722810 00	PANNELLO FRONTALE
0029	650850 00	EMBLEMA SCOTSMAN
0030	660829 00	CARTER PROTEZIONE INTERRUTTORE
0031	660804 02	SEDE FILTRO ARIA
0033	660805 02	FILTRO ARIA
0034	650624 07	ADESIVO SEGNALETICO
0035	660786 01	SPORTELLO
0036	660286 00	BRONZINA
0039	651469 00	PIEDINO (1 PEZZO)
0040	661070 00	TAPPO IN PLASTICA



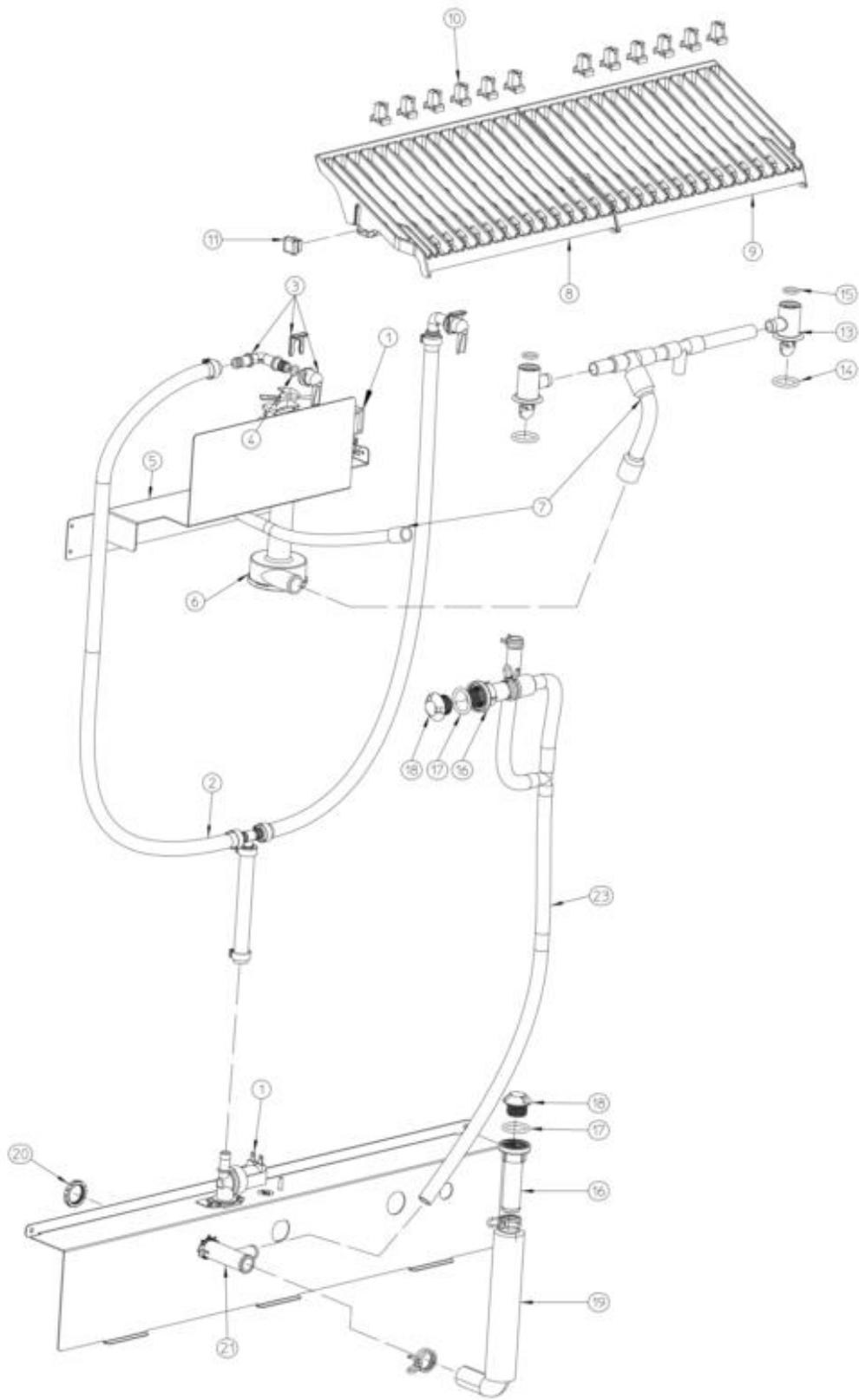
Pos	Codice	Descrizione
0001	670106 00	COMPRESSOR
0005	620478 15	PROTETTORE – 230/50/1
0009	620057 75	RELAY
0010	620167 49	CAPACITA' D'AVVIAMENTO - 230/60
0012	650106 00	CAPPUCCIO VALVOLA
0013	670012 00	PISTONCINO VALVOLA
0014	650109 00	CORPO VALVOLA
0015	620550 00	CONDENSER, AIR
0019	620419 02	MOTORE VENTILATORE - 230/50-60
0020	620419 32	VENTOLA
0021	784632 17	ASSIEME LINEA ASPIRAZIONE / ACCUMULATORE
0025	630137 01	FILTRO MECCANICO
0026	620563 05	BOBINA VALVOLA GAS CALDO
0026	620563 08	VALVOLA GAS CALDO COMPLETA
0027	630003 03	FILTRO DEUMIDIFICATORE
0028	784263 13	ASSIEME EVAPORATORE - GRANDE
0028	784767 00	ASS. EVAPORATORE – CUBETTO MEDIO
0028	784768 00	ENSAMBLE ÉVAPORATEUR - PETIT



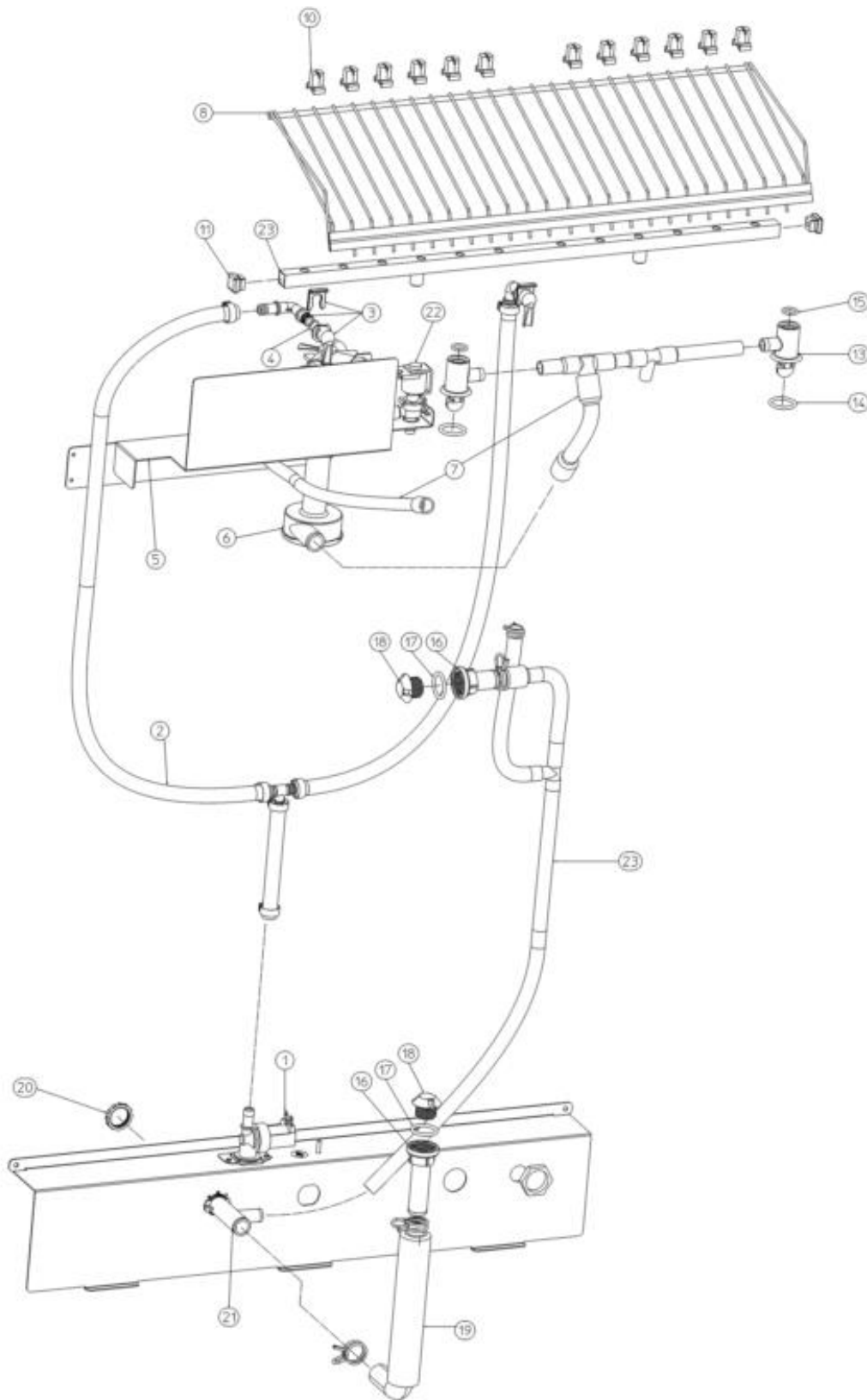
Pos	Codice	Descrizione
0001	670106 00	COMPRESSOR
0005	620478 15	PROTETTORE – 230/50/1
0009	620057 75	RELAY
0010	620167 49	CAPACITA' D'AVVIAMENTO - 230/60
0012	650106 00	CAPPUCCIO VALVOLA
0013	670012 00	PISTONCINO VALVOLA
0014	650109 00	CORPO VALVOLA
0015	620495 02	CONDENSATORE
0018	400085 02	DADO
0019	733208 02	RACCORDO FLANGIATO
0020	733204 00	RACCORDO INGRESSO ACQUA
0021	620574 00	VALVOLA PRESSOSTATICA
0025	733205 04	RACCORDO INGRESSO ACQUA
0026	400053 00	DADO
0027	400031 01	RONDELLA
0028	400052 00	RONDELLA
0030	630003 03	FILTRO DEUMIDIFICATORE
0031	620563 05	BOBINA VALVOLA GAS CALDO
0031	620563 08	VALVOLA GAS CALDO COMPLETA
0032	630020 02	MECHANICAL FILTER
0033	784263 13	ASSIEME EVAPORATORE - GRANDE
0033	784767 00	ASS. EVAPORATORE – CUBETTO MEDIO
0033	784768 00	ENSAMBLE ÉVAPORATEUR - PETIT
0034	784632 17	ASSIEME LINEA ASPIRAZIONE / ACCUMULATORE
0035	630137 01	FILTRO MECCANICO



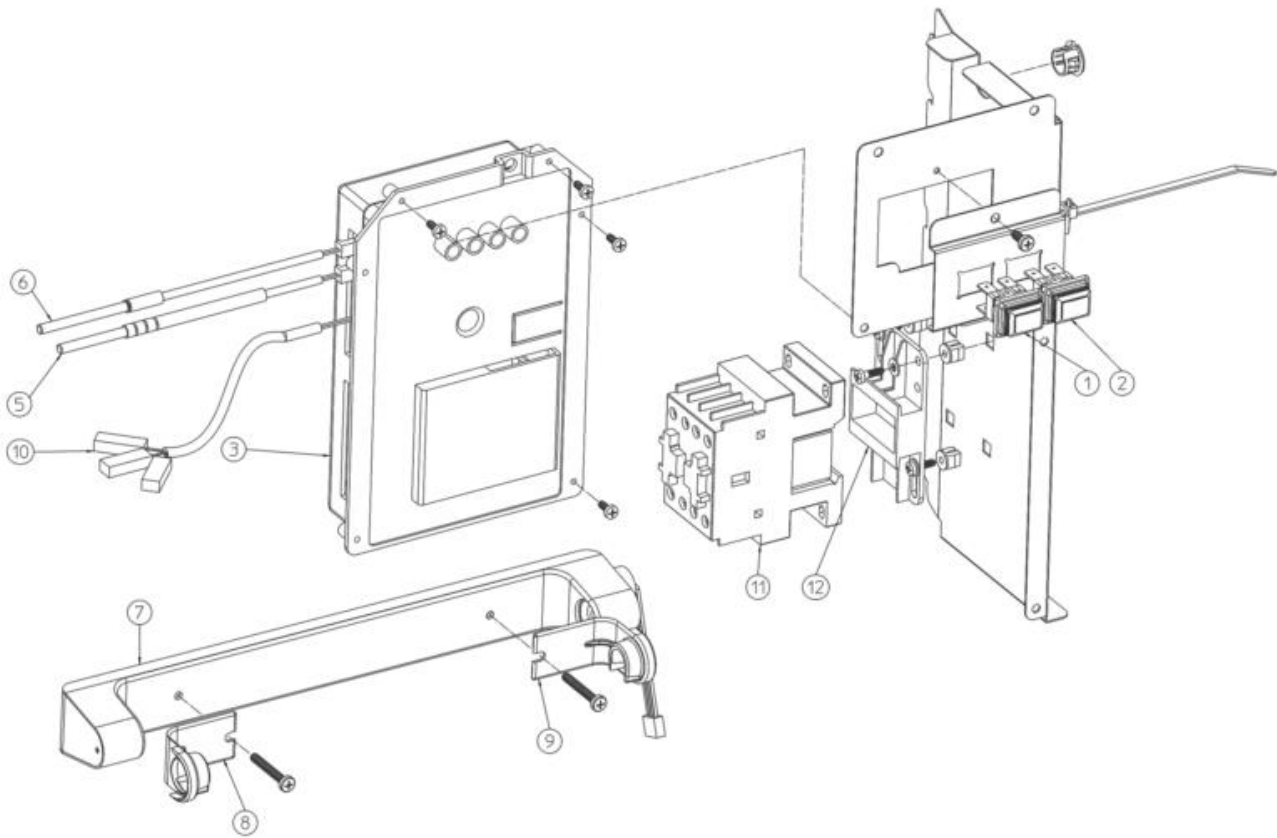
Pos	Codice	Descrizione
0001	650105 52	VALVOLA INGR. ACQUA - 230/50-60 - RAFFR. ARIA
0002	281900 01	TUBO IN PLASTICA-PER METRO
0003	793172 00R	ASS. ENTRATA ACQUA A GOMITO
0004	640041 31	GUARNIZIONE OR
0005	724415 00	SUPPORTO POMPA
0006	620430 06	POMPA - 230/50
0007	610206 02	TUBO
0008	650684 02	SCIVOLO
0010	660558 00R	SPRAY NOZZLE (10 PCS)
0011	660557 00	TAPPO
0013	660777 01	RACCORDO CENTRALE AD INCASTRO
0014	640134 00	GUARNIZIONE OR
0015	640041 32	GUARNIZIONE OR
0016	660219 01	RACCORDO DI SCARICO
0017	640134 00	GUARNIZIONE OR
0018	660211 01	FILTRO SCARICO
0019	610148 20	TUBO
0020	660535 00	GHIERA IN PLASTICA
0021	660224 00	RACCORDO DI SCARICO
0022	620460 00	VALVOLA SCARICO ACQUA
0023	650665 42	BARRA SPRUZZATORE



Pos	Codice	Descrizione
0001	650105 52	VALVOLA INGR. ACQUA - 230/50-60 - RAFFR. ARIA
0002	281900 01	TUBO IN PLASTICA-PER METRO
0003	793172 00R	ASS. ENTRATA ACQUA A GOMITO
0004	640041 31	GUARNIZIONE OR
0005	724415 00	SUPPORTO POMPA
0006	620430 06	POMPA - 230/50
0007	610206 02	TUBO
0008	661082 03	SPRAY BAR & CHUTE - LT
0009	661082 04	SPRAY BAR & CHUTE - RT
0010	660558 00R	SPRAY NOZZLE (10 PCS)
0011	660557 00	TAPPO
0013	660777 01	RACCORDO CENTRALE AD INCASTRO
0014	640134 00	GUARNIZIONE OR
0015	640041 32	GUARNIZIONE OR
0016	660219 01	RACCORDO DI SCARICO
0017	640134 00	GUARNIZIONE OR
0018	660211 01	FILTRO SCARICO
0019	610148 20	TUBO
0020	660535 00	GHIERA IN PLASTICA
0021	660224 00	RACCORDO DI SCARICO
0023	620460 00	VALVOLA SCARICO ACQUA



Pos	Codice	Descrizione
0001	650105 52	VALVOLA INGR. ACQUA - 230/50-60 - RAFFR. ARIA
0002	281900 01	TUBO IN PLASTICA-PER METRO
0003	793172 00R	ASS. ENTRATA ACQUA A GOMITO
0004	640041 31	GUARNIZIONE OR
0005	724415 00	SUPPORTO POMPA
0006	620430 06	POMPA - 230/50
0007	610206 02	TUBO
0008	650684 01	CHUTE
0010	660558 00R	SPRAY NOZZLE (10 PCS)
0011	660557 00	TAPPO
0013	660777 01	RACCORDO CENTRALE AD INCASTRO
0014	640134 00	GUARNIZIONE OR
0015	640041 32	GUARNIZIONE OR
0016	660219 01	RACCORDO DI SCARICO
0017	640134 00	GUARNIZIONE OR
0018	660211 01	FILTRO SCARICO
0019	610148 20	TUBO
0020	660535 00	GHIERA IN PLASTICA
0021	660224 00	RACCORDO DI SCARICO
0022	620460 00	VALVOLA SCARICO ACQUA
0023	650665 41	BARRA SPRUZZATORE



Pos	Codice	Descrizione
0001	620487 01	INTERRUTTORE
0002	620487 00	INTERRUTTORE LUMINOSO
0003	620462 11	SCHEDA ELETTRONICA – 230V
0004	620519 00	USE 620519 04
0005	620519 01	SONDA EVAPORATORE
0006	620519 04	SONDA CONDENSATORE
0007	650674 05	ASS. CONTR. LIVELLO GHIACCIO
0008	660720 00	PROTEZIONE IN PLASTICA
0009	660720 01	PROTEZIONE IN PLASTICA
0010	620489 01	CAVO A TRE FILI
0011	630148 00	TELERUTTORE
0012	630148 04	BASE TELERUTTORE