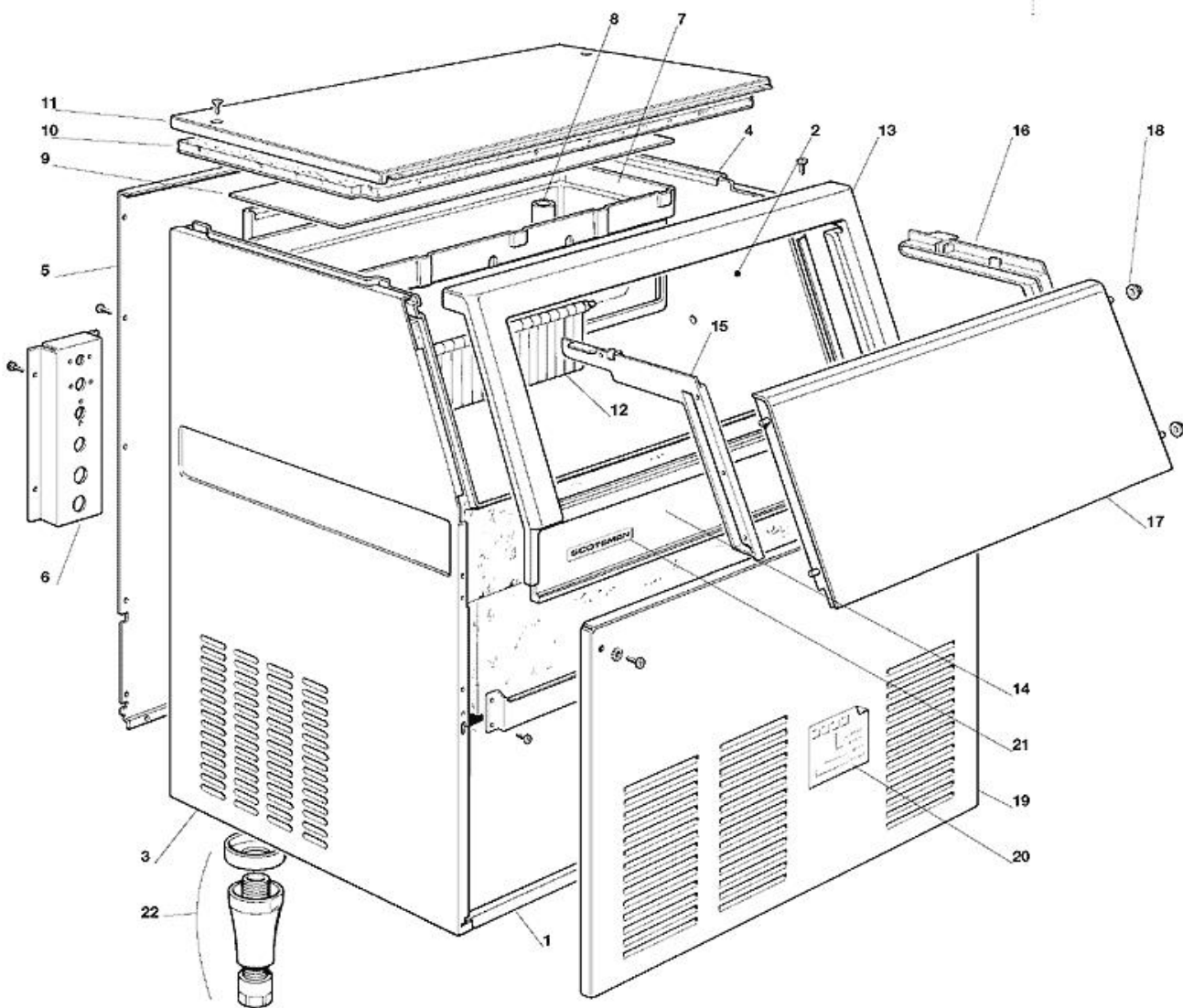
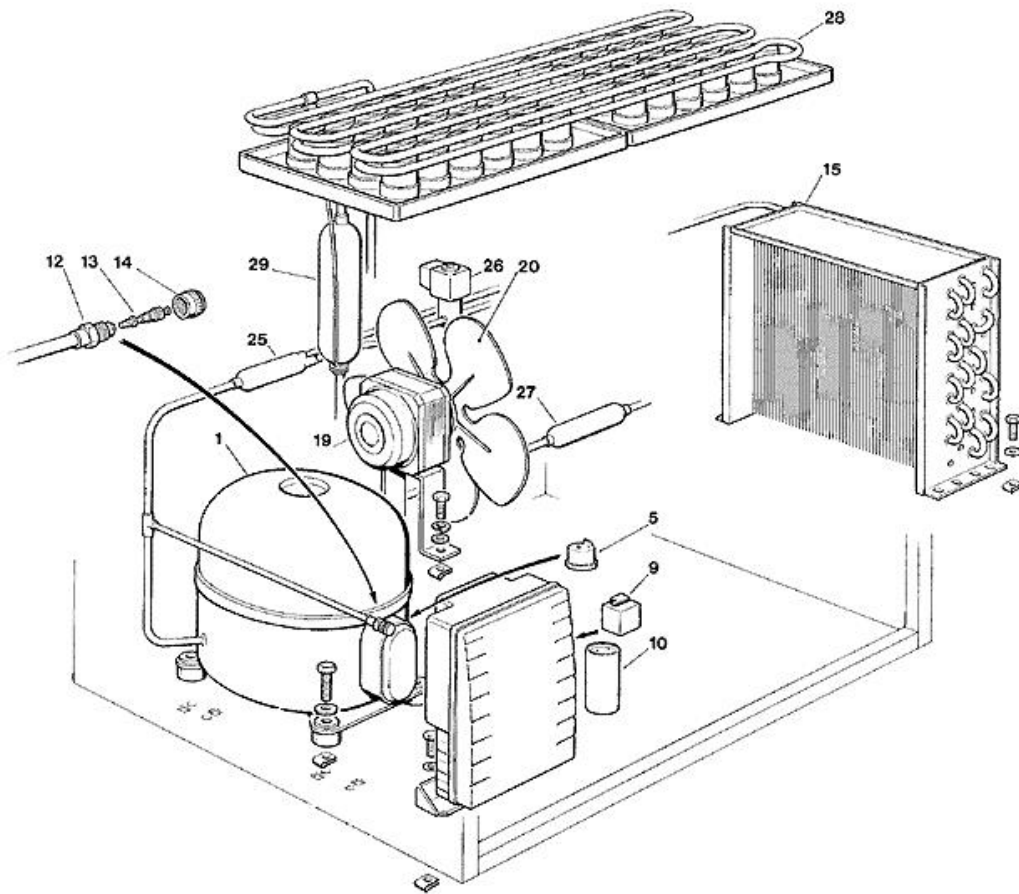


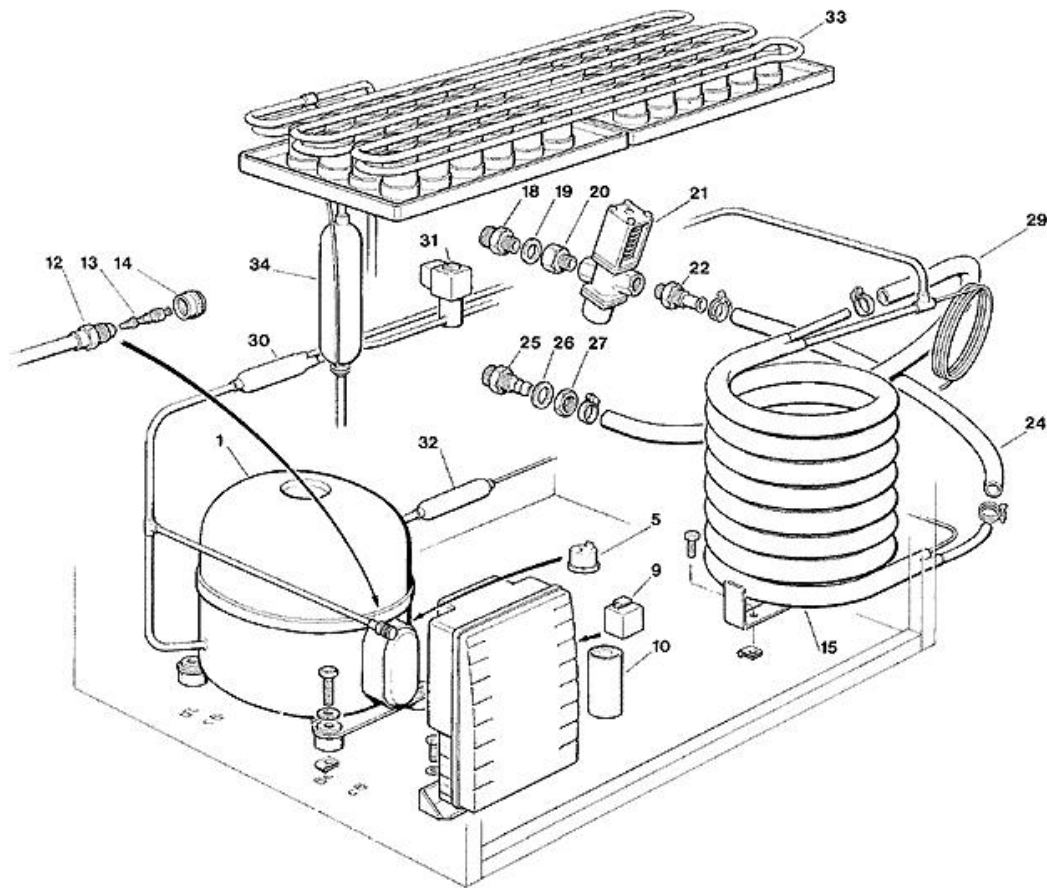
- 1 ASSIEME MOBILE
- 2 SISTEMA REFRIGERANTE RAFFR. AD ARIA
- 3 SISTEMA REFRIGERANTE RAFFR. AD ACQUA
- 4 CIRCUITO IDRAULICO - CUBETTI GRANDI
- 5 CIRCUITO IDRAULICO - CUBETTI MEDI
- 6 CIRCUITO IDRAULICO - CUBETTI PICCOLI
- 7 SCHEDA ELETTRONICA E SENSORI (fino a N.S. 32639)
- 8 SCHEDA ELETTRONICA E SENSORI (dal N.S. 32640)



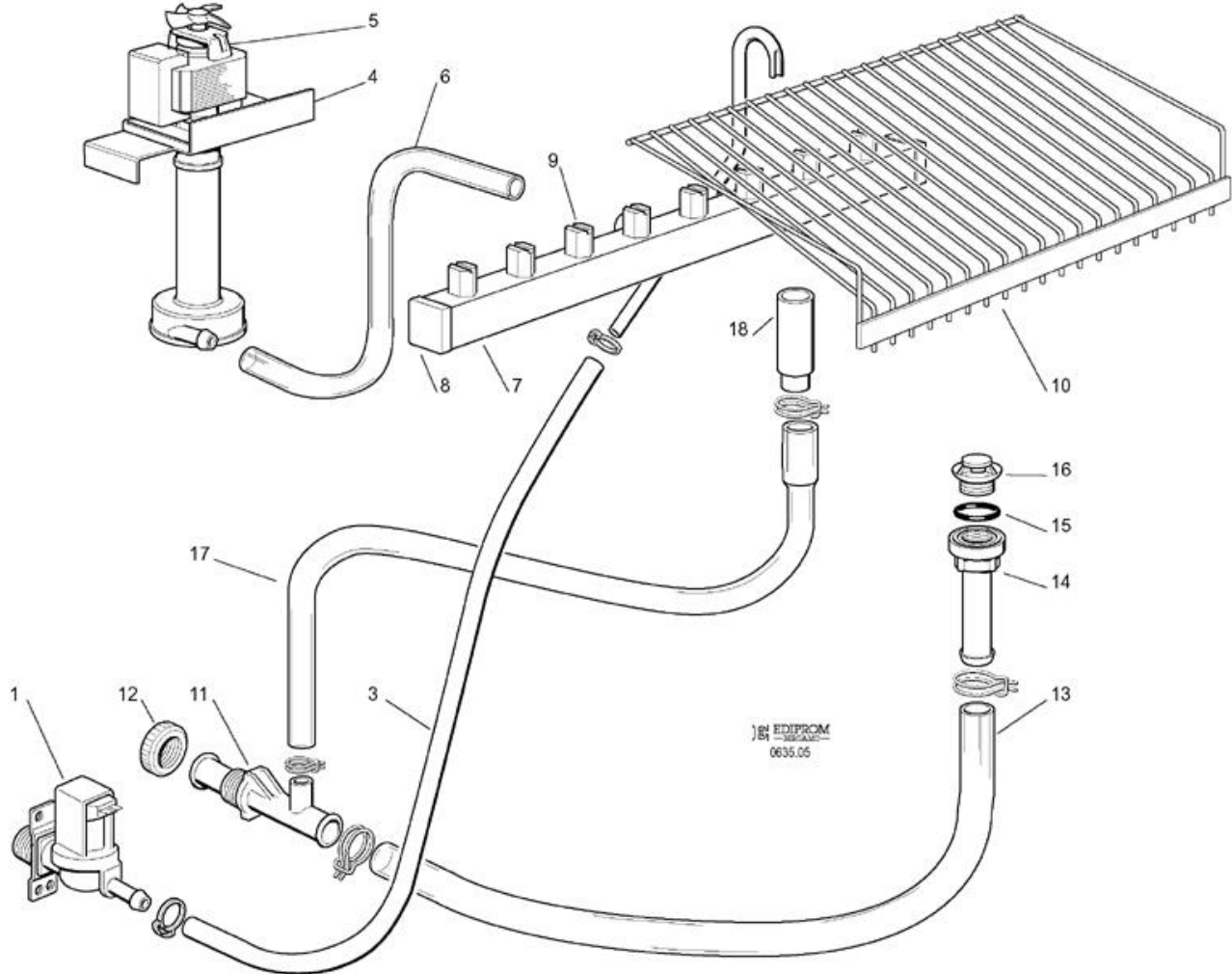
Pos	Codice	Descrizione
0001	781413 00	BASAMENTO
0002	782095 00R	ASSIEME CELLA ISOLATA
0003	721658 02	PANNELLO LATERALE SX ACC. INOX
0004	721658 03	PANNELLO LATERALE DX
0005	702218 00	PANNELLO POSTERIORE
0006	702180 00	SUPPORTO ATTACCHI
0007	660661 00R	INVOLUCRO EVAPORATORE
0008	660698 02	TUBO TROPPO PIENO
0009	741075 01	COVER, EVAPORATOR
0010	794245 01R	ISOLAMENTO
0011	701798 02	PANNELLO SUPERIORE
0012	660338 00	GOMMA
0012	784457 03R	ASS. TENDINA - ACL/M
0012	784457 05R	ASS. TENDINA - ACS
0013	001027 02	ASSIEME CORNICE SPORTELLO
0013	782078 12R	ASSIEME CORNICE SPORTELLO
0014	721669 05	FRONTALINO ACC. INOX
0015	660523 01	GUIDA SPORTELLO SINISTRA
0016	660523 00	GUIDA SPORTELLO DESTRA
0017	001027 02	ASSIEME CORNICE SPORTELLO
0017	792009 09R	ASSIEME SPORTELLO
0018	660286 00	BRONZINA
0019	721659 01	PANNELLO FRONTALE
0020	650624 08	ADESIVO SEGNALETICO
0021	660614 00	EMBLEMA SCOTSMAN
0022	650670 00	KIT PIEDINO + VITE DI REGOLAZIONE (4 PZ.)



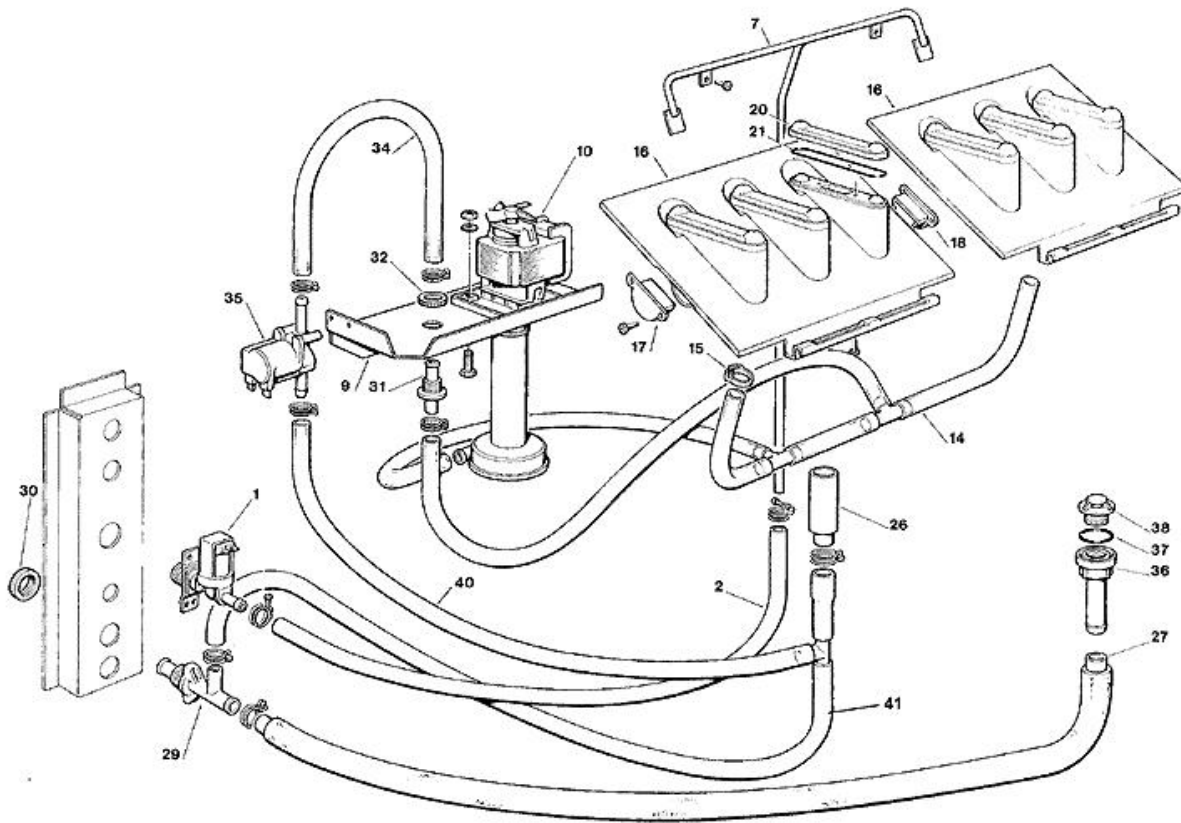
Pos	Codice	Descrizione
0001	670099 02	ASSIEME COMPRESSORE - 230/50
0001	670099 07	COMPRESSORE - 230/60
0001	670099 11	COMPRESSORE - 115/60
0005	620058 39	PROTETTORE 230/50 - MST24ALK
0005	620058 78	PROTETTORE MST 000ALKD
0005	620058 83	PROTETTORE 115/60
0009	620057 44	RELE D'AVVIAMENTO - 230/50
0009	620057 48	RELE D'AVVIAMENTO - 230/60
0009	620057 52	RELE D'AVVIAMENTO - 115/60
0010	620167 01	CAPACITA' D'AVVIAMENTO 64-77 MFD/330V
0010	620167 41	CAPACITA' D'AVVIAMENTO - 115/60
0012	650109 00	CORPO VALVOLA
0013	670012 00	PISTONCINO VALVOLA
0014	650106 00	CAPPUCCIO VALVOLA
0015	620405 00	CONDENSATORE AD ARIA
0019	620419 02	MOTORE VENTILATORE - 230/50-60
0019	620419 03	MOTORE VENTILATORE - 115/60
0020	620419 33	VENTOLA
0025	630020 01	FILTRO MECCANICO
0026	620306 17	BOBINA VALVOLA GAS CALDO - 115/60
0026	620306 27	CORPO VALVOLA GAS CALDO
0026	620306 48	BOBINA VALVOLA GAS CALDO - 230/50-60
0027	630003 06	FILTRO DEUMIDIFICATORE
0028	784263 09	TUBO EVAPORATORE - GRANDE
0028	784263 10	EVAPORATORE - MEDIO
0028	784283 02	EVAPORATORE - PICCOLO
0029	784444 06	ACCUMUL. E LINEA ASPIRAZIONE



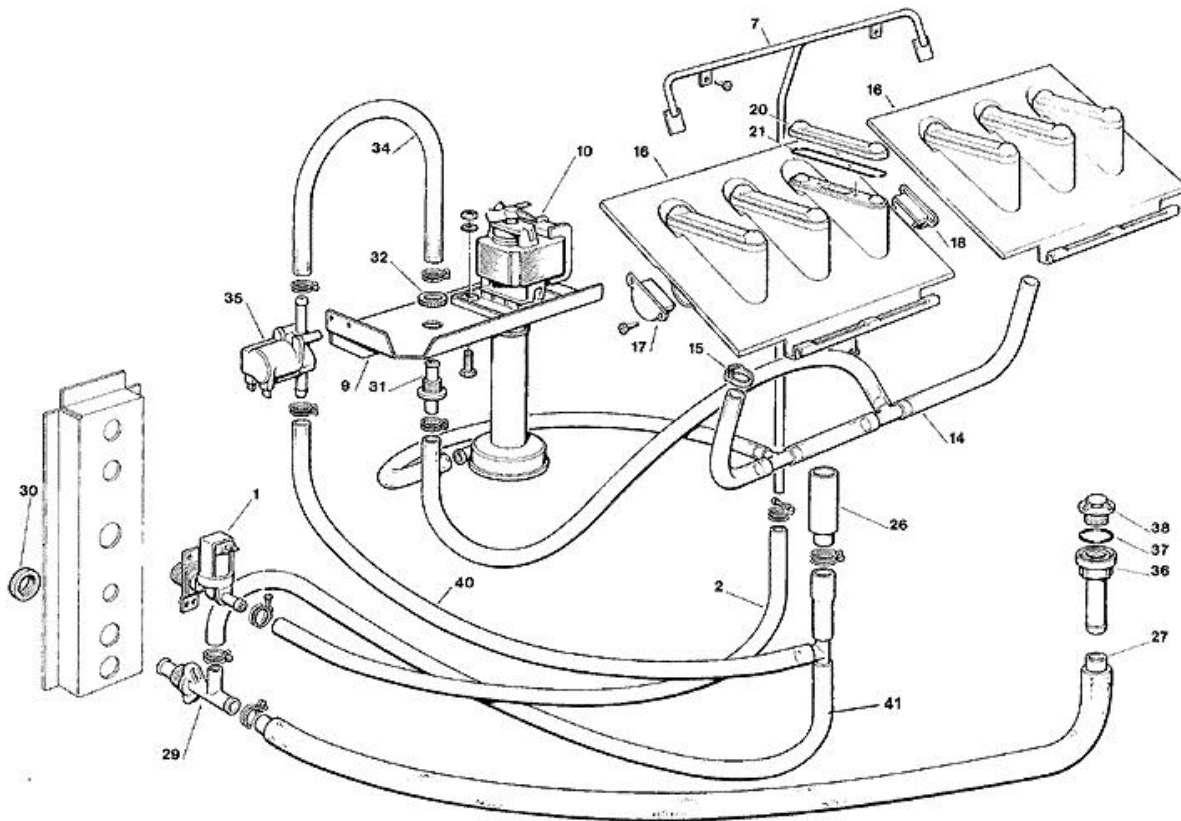
Pos	Codice	Descrizione
0001	670099 02	ASSIEME COMPRESSORE - 230/50
0001	670099 07	COMPRESSORE - 230/60
0001	670099 11	COMPRESSORE - 115/60
0005	620058 39	PROTETTORE 230/50 - MST24ALK
0005	620058 78	PROTETTORE MST 000ALKD
0005	620058 83	PROTETTORE 115/60
0009	620057 44	RELE D'AVVIAMENTO - 230/50
0009	620057 48	RELE D'AVVIAMENTO - 230/60
0009	620057 52	RELE D'AVVIAMENTO - 115/60
0010	620167 01	CAPACITA' D'AVVIAMENTO 64-77 MFD/330V
0010	620167 41	CAPACITA' D'AVVIAMENTO - 115/60
0012	650109 00	CORPO VALVOLA
0013	670012 00	PISTONCINO VALVOLA
0014	650106 00	CAPPUCCIO VALVOLA
0015	620389 01	CONDENSATORE AD ACQUA
0018	400053 00	DADO
0019	400052 00	RONDELLA
0020	733204 00	RACCORDO INGRESSO ACQUA
0021	620111 00	VALVOLA PRESSOSTATICA
0022	733094 03	RACCORDO USCITA VALVOLA PRESS.
0024	281900 01	TUBO IN PLASTICA-PER METRO
0025	660291 00	SCARICO ACQUA 3/4 GAS
0026	400031 00	RONDELLA
0027	400030 01	DADO
0029	281900 01	TUBO IN PLASTICA-PER METRO
0030	630020 01	FILTRO MECCANICO
0031	620306 17	BOBINA VALVOLA GAS CALDO - 115/60
0031	620306 27	CORPO VALVOLA GAS CALDO
0031	620306 48	BOBINA VALVOLA GAS CALDO - 230/50-60
0032	630003 06	FILTRO DEUMIDIFICATORE
0033	784263 09	TUBO EVAPORATORE - GRANDE
0033	784263 10	EVAPORATORE - MEDIO
0033	784283 02	EVAPORATORE - PICCOLO
0034	784444 06	ACCUMUL. E LINEA ASPIRAZIONE



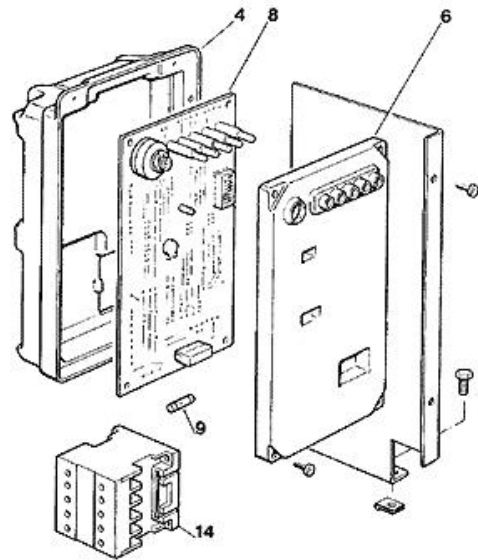
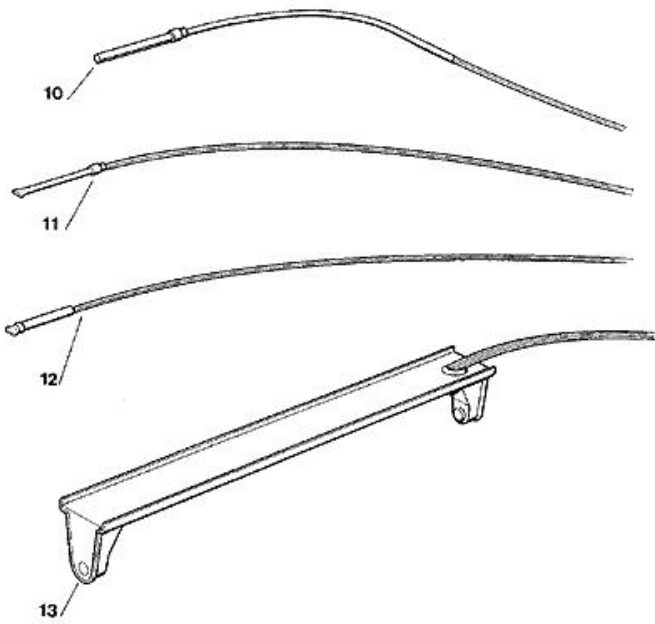
Pos	Codice	Descrizione
0001	650105 52	VALVOLA INGR. ACQUA - 230/50-60 - RAFFR. ARIA
0001	650105 55	VALV. INGR. ACQUA - 115/60 - RAFFR. ARIA
0003	281900 01	TUBO IN PLASTICA-PER METRO
0004	724357 00	SUPPORTO POMPA
0005	620430 03	ASSIEME POMPA - 230/50
0005	620430 04	ASSIEME POMPA - 115/60
0005	620430 05	ASSIEME POMPA - 230/60
0006	610190 00	TUBO IN PLASTICA
0007	650665 21	TUBO DI DISTRIBUZIONE
0008	660557 00	TAPPO
0009	660558 00	UGELLO SPRUZZATORE
0010	650684 01	CHUTE
0013	610148 10	TUBO SCARICO ACQUA
0014	660219 01	RACCORDO DI SCARICO
0015	640134 00	GUARNIZIONE OR
0016	660211 01	FILTRO SCARICO
0017	610195 00	TUBO
0018	660698 02	TUBO TROPPO PIENO



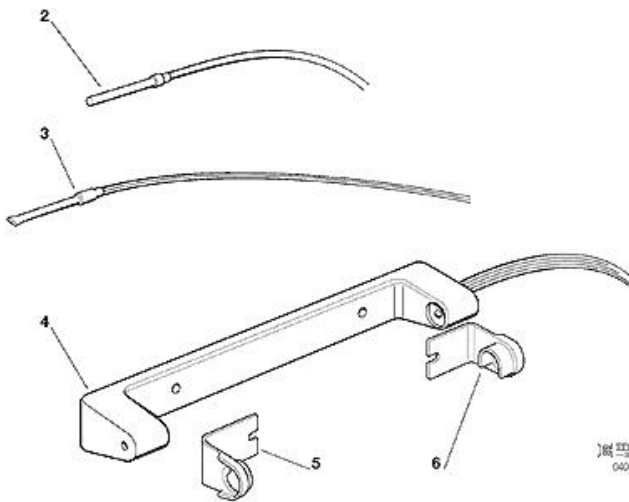
Pos	Codice	Descrizione
0001	650105 52	VALVOLA INGR. ACQUA - 230/50-60 - RAFFR. ARIA
0001	650105 55	VALV. INGR. ACQUA - 115/60 - RAFFR. ARIA
0002	281900 01	TUBO IN PLASTICA-PER METRO
0007	660537 00	TUBO DISTRIBUTORE D'ACQUA
0009	724357 00	SUPPORTO POMPA
0010	620430 03	ASSIEME POMPA - 230/50
0010	620430 04	ASSIEME POMPA - 115/60
0010	620430 05	ASSIEME POMPA - 230/60
0014	610190 00	TUBO IN PLASTICA
0014	610205 00	TUBO - CUBETTI PICCOLI - SPRUZZATORE SX
0014	610205 01	TUBO - CUBETTI PICCOLI - SPRUZZATORE DX
0015	650499 01	FASCETTA
0016	793129 01	ASSIEME PIASTRA SPRUZZANTE
0017	660520 03	TAPPO IN PLASTICA
0018	660520 02	TAPPO IN PLASTICA
0020	660519 01	COPERCHIO IN PLASTICA
0021	640041 20	GUARNIZIONE OR
0026	660698 02	TUBO TROPPO PIENO
0027	610148 10	TUBO SCARICO ACQUA
0029	660224 00	RACCORDO DI SCARICO
0030	660535 00	GHIERA IN PLASTICA
0031	660534 00	RACCORDO DI SCARICO
0032	660535 00	GHIERA IN PLASTICA
0034	281830 06	TUBO SCARICO ACQUA - PER METRO
0035	620460 00	VALVOLA SCARICO ACQUA
0036	660219 01	RACCORDO DI SCARICO
0037	640134 00	GUARNIZIONE OR
0038	660211 01	FILTRO SCARICO
0040	610176 01	TUBO
0041	610195 00	TUBO



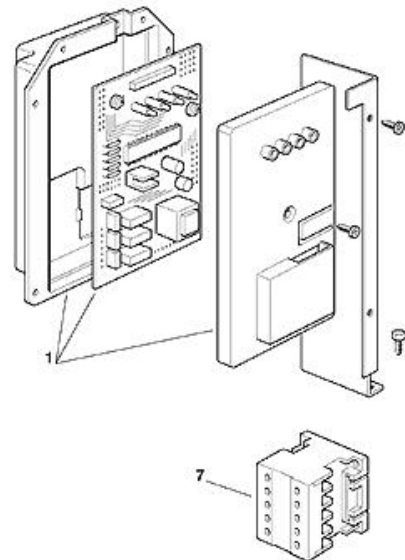
Pos	Codice	Descrizione
0001	650105 52	VALVOLA INGR. ACQUA - 230/50-60 - RAFFR. ARIA
0001	650105 55	VALV. INGR. ACQUA - 115/60 - RAFFR. ARIA
0002	281900 01	TUBO IN PLASTICA-PER METRO
0007	660537 00	TUBO DISTRIBUTORE D'ACQUA
0009	724357 00	SUPPORTO POMPA
0009	724390 00	SUPPORTO POMPA - CUBETTI PICCOLI
0010	620430 06	POMPA - 230/50
0014	610190 00	TUBO IN PLASTICA
0014	610205 00	TUBO - CUBETTI PICCOLI - SPRUZZATORE SX
0014	610205 01	TUBO - CUBETTI PICCOLI - SPRUZZATORE DX
0015	650499 01	FASCETTA
0016	793129 01	ASSIEME PIASTRA SPRUZZANTE
0017	660520 03	TAPPO IN PLASTICA
0018	660520 02	TAPPO IN PLASTICA
0020	660519 01	COPERCHIO IN PLASTICA
0021	640041 20	GUARNIZIONE OR
0026	660698 02	TUBO TROPPO PIENO
0027	610148 10	TUBO SCARICO ACQUA
0029	660224 00	RACCORDO DI SCARICO
0030	660535 00	GHIERA IN PLASTICA
0031	660534 00	RACCORDO DI SCARICO
0032	660535 00	GHIERA IN PLASTICA
0034	281830 06	TUBO SCARICO ACQUA - PER METRO
0035	620460 00	VALVOLA SCARICO ACQUA
0036	660219 01	RACCORDO DI SCARICO
0037	640134 00	GUARNIZIONE OR
0038	660211 01	FILTRO SCARICO
0040	610176 01	TUBO
0041	610195 00	TUBO



Pos	Codice	Descrizione
0004	CM 29070021	SCATOLA ELETTRICA
0006	CM 29015057	COPERCHIO SCATOLA ELETTRICA
0008	060711 00	KIT SCHEDA ELETTRONICA
0009	630015 09	FUSIBILE (100mA)
0009	630015 10	FUSIBILE (16 A)
0010	620404 10	SENSORE TEMP. EVAPORATORE
0011	620404 11	SENSORE TEMP. CONDENSATORE
0012	620404 02	SENSORE TEMP. AMBIENTE
0013	650674 07	ASS. CONTR. LIVELLO GHIACCIO
0014	630119 02	TELERUTTORE - 230/50-60
0014	630124 07	TELERUTTORE - 115/60



SCOTSMAN
04/08/02



Pos	Codice	Descrizione
0001	060711 00	KIT SCHEDA ELETTRONICA
0001	620462 01	ASSIEME SCHEDA ELETTRONICA - 115/60/1
0002	620404 10	SENSORE TEMP. EVAPORATORE
0003	620404 11	SENSORE TEMP. CONDENSATORE
0004	650674 07	ASS. CONTR. LIVELLO GHIACCIO
0005	660720 00	PROTEZIONE IN PLASTICA
0006	660720 01	PROTEZIONE IN PLASTICA
0007	630119 02	TELERUTTORE - 230/50-60
0007	630124 07	TELERUTTORE - 115/60