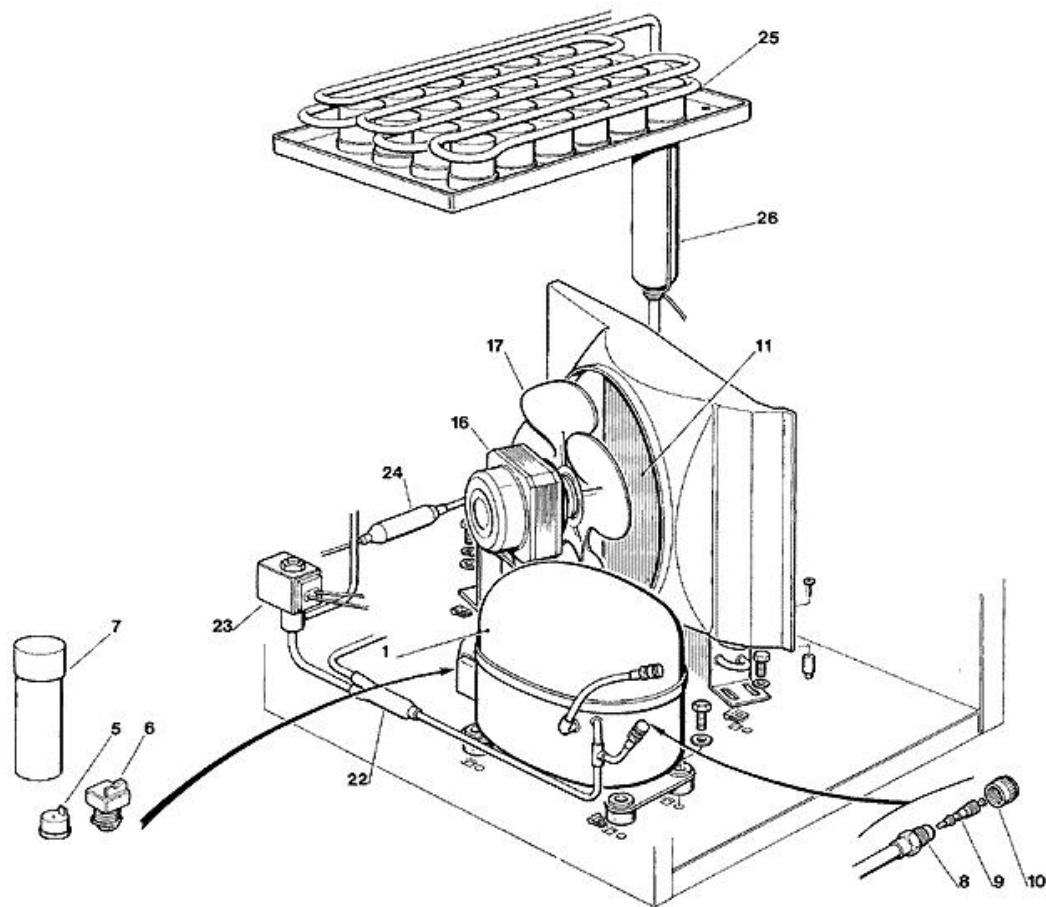


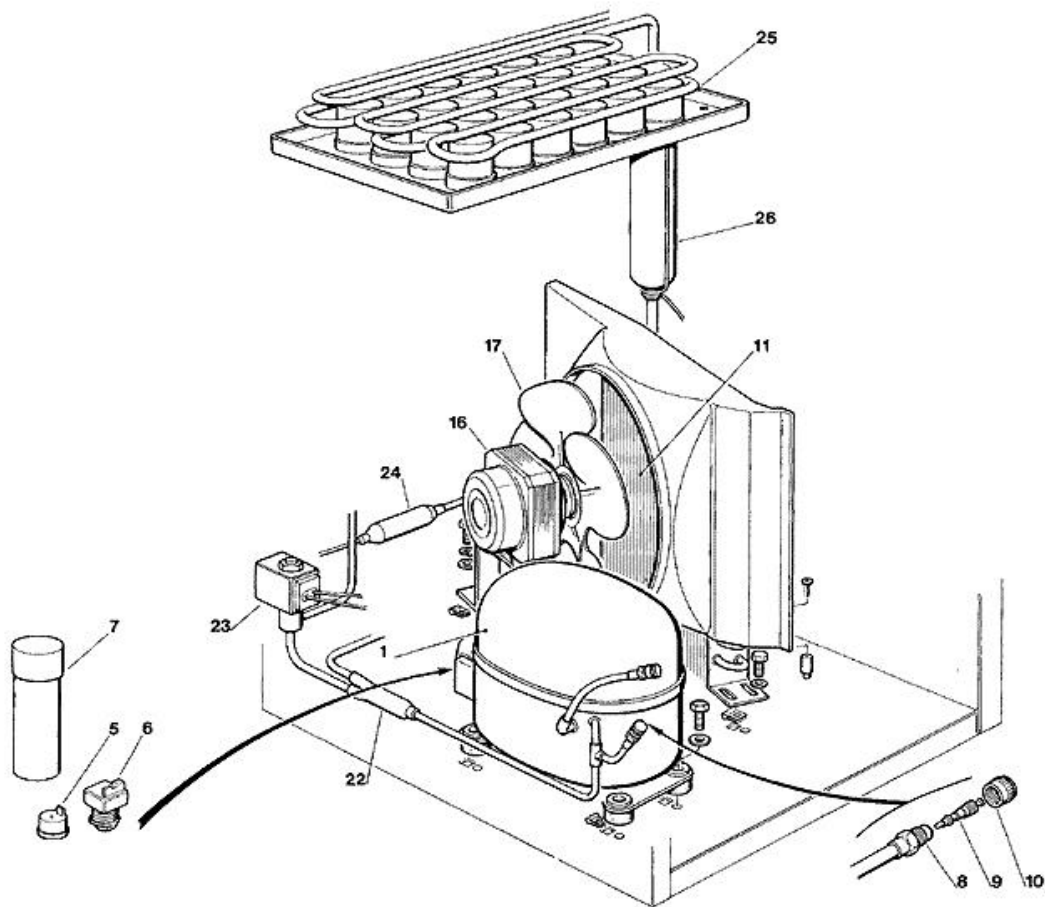
- 1 ASSIEME MOBILE
- 2 SISTEMA REFRIGERANTE RAFFR. AD ARIA (fino a N.S. 32178)
- 3 SISTEMA REFRIGERANTE RAFFR. AD ARIA (da N.S. 32179)
- 4 SISTEMA REFRIGERANTE RAFFR. AD ACQUA (fino a N.S. 32178)
- 5 SISTEMA REFRIGERANTE RAFFR. AD ACQUA (da N.S. 32179)
- 6 CIRCUITO IDRAULICO
- 7 SCHEDE ELETTRONICA E SENSORI (fino a N.S. 030999)
- 8 SCHEDE ELETTRONICA E SENSORI (dal N.S. 031000)



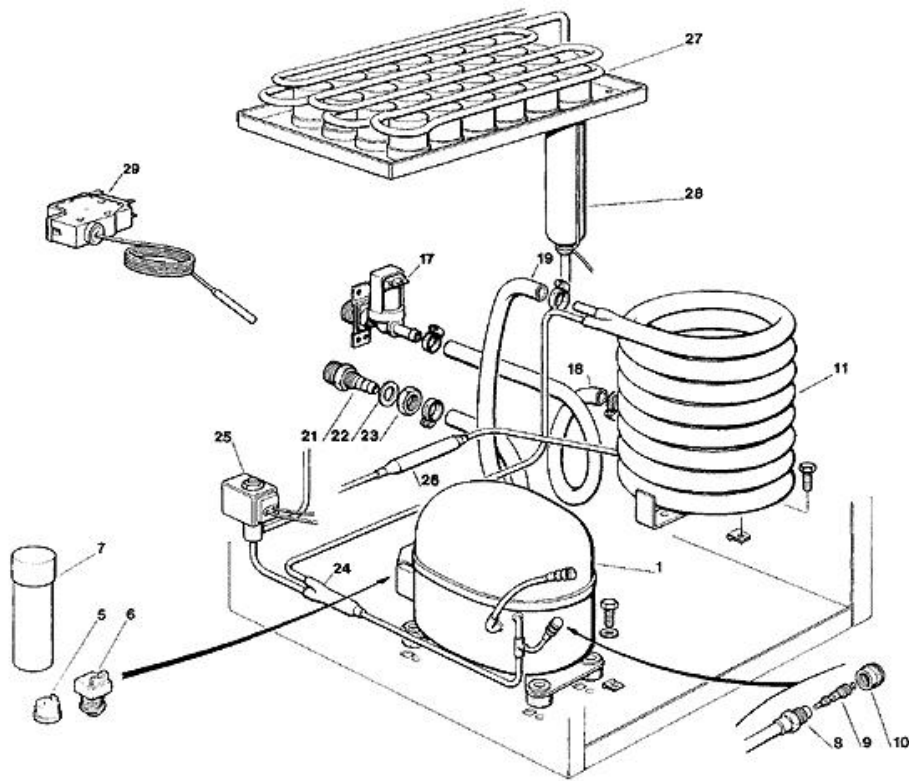
Pos	Codice	Descrizione
0001	782070 16R	CELLA ISOLATA
0002	660470 02	SUPPORTO POMPA
0003	660469 02	SUPPORTO TENDINA
0004	784169 09R	ASSIEME TENDINA
0005	791061 07	BASAMENTO
0006	701940 00	SEPARATORE IN METALLO
0007	721455 00	RINFORZO FRONTALE IN METALLO
0008	660468 02	FRONTALINO IN PLASTICA
0009	742033 04	COPERCHIO EVAPORATORE
0010	784378 18R	ISOLAMENTO SUPERIORE
0011	701939 04	PANNELLO SUPERIORE ACC. INOX
0012	702188 00	PANNELLO POSTERIORE
0013	702248 03	SUPPORTO ATTACCHI ACC. INOX
0014	721668 07	PANNELLINO FRONTALE ACC. INOX
0015	721700 03	PANNELLO FRONT. ACC. INOX
0016	660572 01	SPORTELLO
0017	660286 00	BRONZINA
0019	650670 00	KIT PIEDINO + VITE DI REGOLAZIONE (4 PZ.)
0020	650670 00	KIT PIEDINO + VITE DI REGOLAZIONE (4 PZ.)
0021	721701 01	PANNELLO FRONTALE ACC. INOX
0022	721702 01	PANNELLO LATERALE DX
0023	660614 00	EMBLEMA SCOTSMAN



Pos	Codice	Descrizione
0001	670101 00	COMPRESSORE - 230/50/1 - TECUMSEH CAE 4448 Y
0001	670101 02	ASSIEME COMPRESSORE - 230/60
0005	620058 71	PROTETTORE - 230/50 - TECUMSEH CAE 4448 Y
0005	620058 80	PROTETTORE 230/60
0006	620057 42	RELE - 230/50-60/1 - TECUMSEH CAE 4448 Y
0006	620057 49	RELE D'AVVIAMENTO - 230/60
0007	620167 01	CAPACITA' D'AVVIAMENTO 64-77 MFD/330V
0008	650109 00	CORPO VALVOLA
0009	670012 00	PISTONCINO VALVOLA
0010	650106 00	CAPPUCCIO VALVOLA
0011	620439 00	CONDENSATORE AD ARIA
0016	620419 02	MOTORE VENTILATORE - 230/50-60
0016	620419 03	MOTORE VENTILATORE - 115/60
0017	620419 33	VENTOLA
0022	630137 01	FILTRO MECCANICO
0023	620306 27	CORPO VALVOLA GAS CALDO
0023	620306 48	BOBINA VALVOLA GAS CALDO - 230/50-60
0024	630003 05	FILTRO DEUMIDIFICATORE
0025	784297 00	ASSIEME EVAPORATORE
0026	784444 05	ACCUMUL. E LINEA ASPIRAZIONE

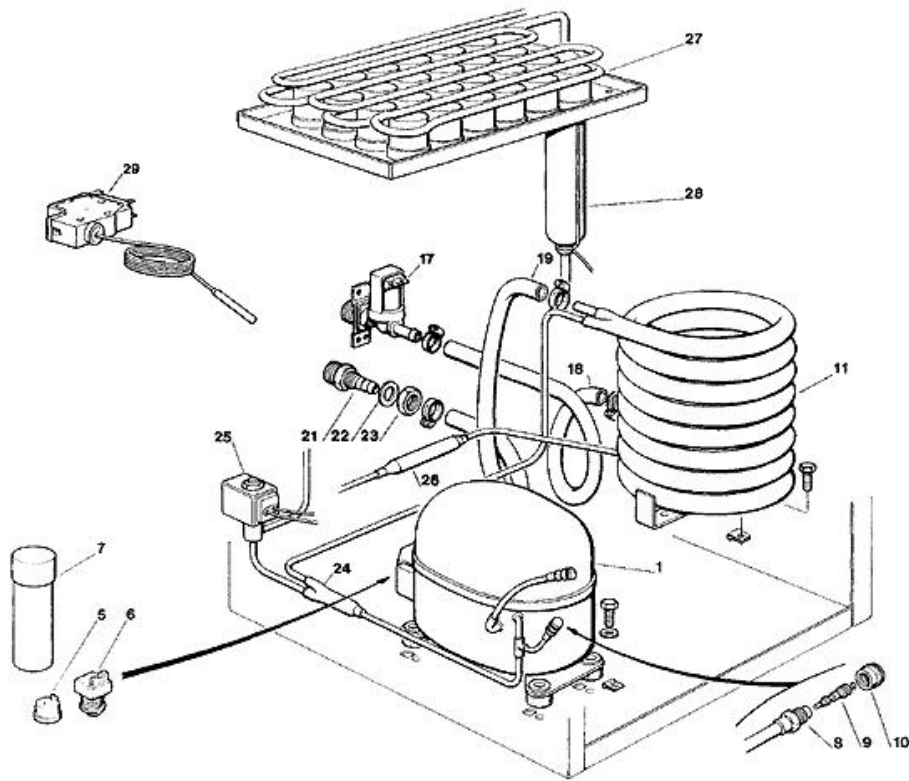


Pos	Codice	Descrizione
0001	670100 01R	COMPRESSORE - 230/50/1 - CUBIGEL GP 14 TB
0001	670100 08	COMPRESSORE CUBIGEL - 230/60/1
0005	CUB 102190	PROTETTTORE - 230/50/1
0005	CUB 102200	PROTETTTORE - 230/60/1
0006	CUB 405177	RELE' - 230/50/1
0006	CUB 405178	RELE' - 230/60/1
0007	EMB 2252347	CAPACITA' - 230/50/1
0008	650109 00	CORPO VALVOLA
0009	670012 00	PISTONCINO VALVOLA
0010	650106 00	CAPPUCCIO VALVOLA
0011	620439 00	CONDENSATORE AD ARIA
0016	620419 02	MOTORE VENTILATORE - 230/50-60
0016	620419 03	MOTORE VENTILATORE - 115/60
0017	620419 33	VENTOLA
0022	630137 01	FILTRO MECCANICO
0023	620306 27	CORPO VALVOLA GAS CALDO
0023	620306 48	BOBINA VALVOLA GAS CALDO - 230/50-60
0024	630003 05	FILTRO DEUMIDIFICATORE
0025	784297 00	ASSIEME EVAPORATORE
0026	784444 05	ACCUMUL. E LINEA ASPIRAZIONE

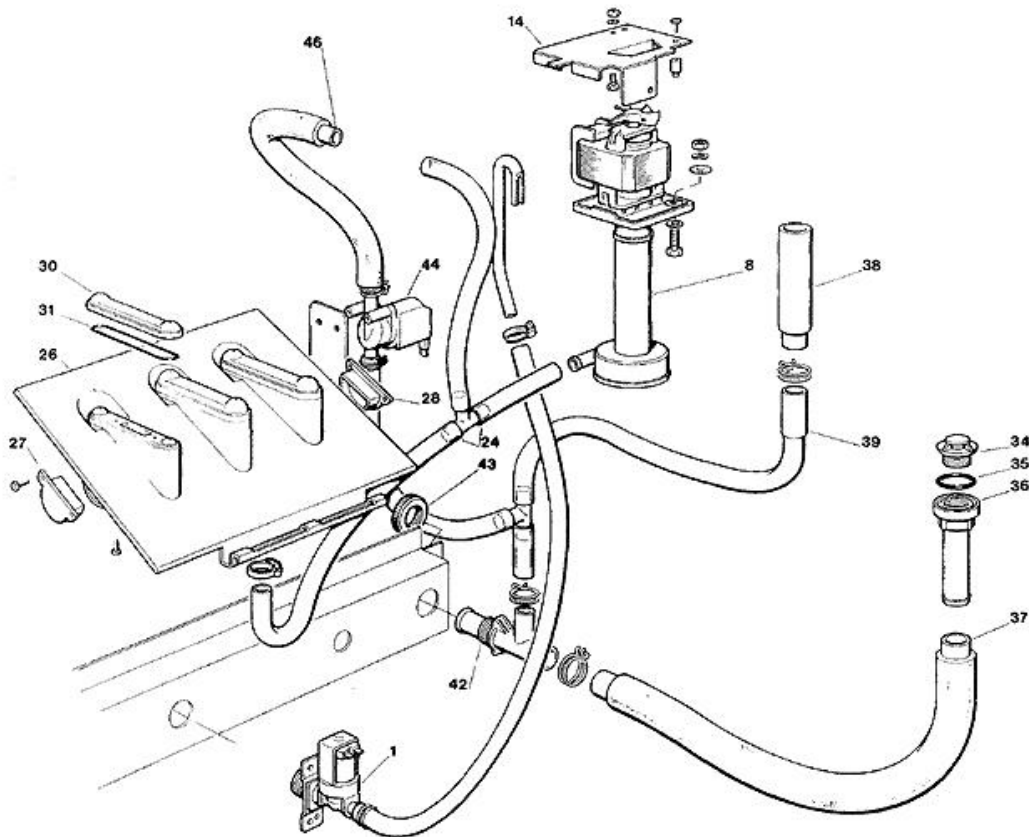




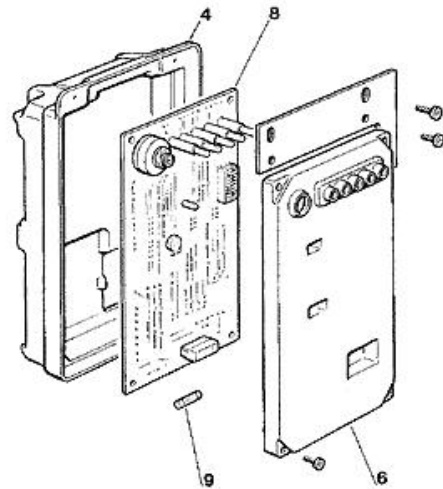
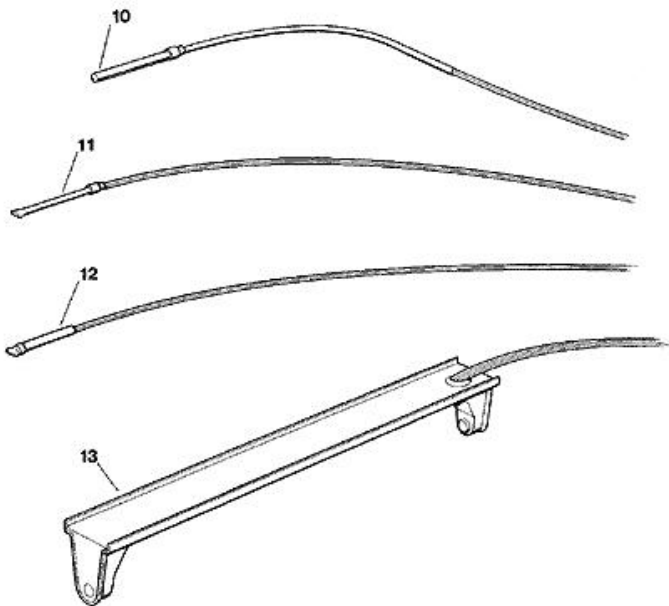
Pos	Codice	Descrizione
0001	670101 00	COMPRESSORE - 230/50/1 - TECUMSEH CAE 4448 Y
0001	670101 02	ASSIEME COMPRESSORE - 230/60
0005	620058 71	PROTETTORE - 230/50 - TECUMSEH CAE 4448 Y
0005	620058 80	PROTETTORE 230/60
0006	620057 42	RELE - 230/50-60/1 - TECUMSEH CAE 4448 Y
0006	620057 49	RELE D'AVVIAMENTO - 230/60
0007	620167 01	CAPACITA' D'AVVIAMENTO 64-77 MFD/330V
0008	650109 00	CORPO VALVOLA
0009	670012 00	PISTONCINO VALVOLA
0010	650106 00	CAPPUCCIO VALVOLA
0011	620389 00	CONDENSATORE AD ACQUA
0017	650105 70	VALVOLA INGR. ACQUA - 230 - RAFFR. ACQUA
0018	281900 01	TUBO IN PLASTICA-PER METRO
0019	281900 01	TUBO IN PLASTICA-PER METRO
0021	660291 00	SCARICO ACQUA 3/4 GAS
0022	400031 00	RONDELLA
0023	400030 01	DADO
0024	630137 01	FILTRO MECCANICO
0025	620306 27	CORPO VALVOLA GAS CALDO
0025	620306 48	BOBINA VALVOLA GAS CALDO - 230/50-60
0026	630003 05	FILTRO DEUMIDIFICATORE
0027	784297 00	ASSIEME EVAPORATORE
0028	784444 05	ACCUMUL. E LINEA ASPIRAZIONE
0029	620075 00	PRESSOSTATO



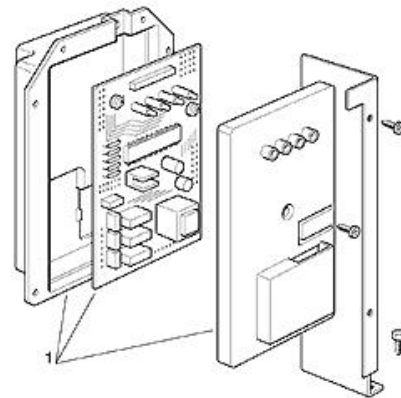
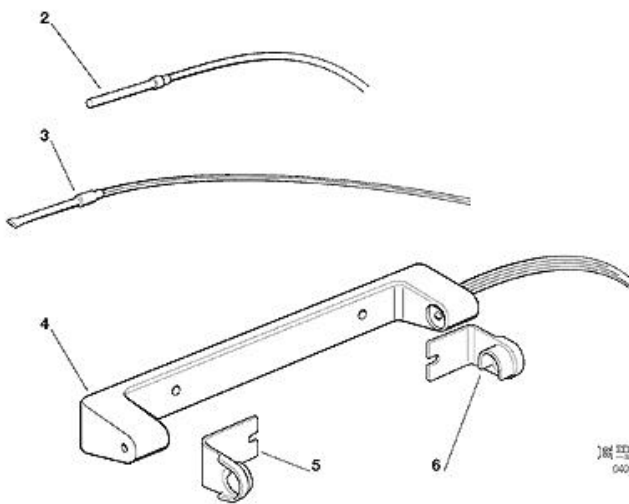
Pos	Codice	Descrizione
0001	670100 01R	COMPRESSORE - 230/50/1 - CUBIGEL GP 14 TB
0001	670100 08	COMPRESSORE CUBIGEL - 230/60/1
0005	CUB 102190	PROTETTTORE - 230/50/1
0005	CUB 102200	PROTETTTORE - 230/60/1
0006	CUB 405177	RELE' - 230/50/1
0006	CUB 405178	RELE' - 230/60/1
0007	EMB 2252347	CAPACITA' - 230/50/1
0008	650109 00	CORPO VALVOLA
0009	670012 00	PISTONCINO VALVOLA
0010	650106 00	CAPPUCCIO VALVOLA
0011	620389 00	CONDENSATORE AD ACQUA
0017	650105 70	VALVOLA INGR. ACQUA - 230 - RAFFR. ACQUA
0018	281900 01	TUBO IN PLASTICA-PER METRO
0019	281900 01	TUBO IN PLASTICA-PER METRO
0021	660291 00	SCARICO ACQUA 3/4 GAS
0022	400031 00	RONDELLA
0023	400030 01	DADO
0024	630137 01	FILTRO MECCANICO
0025	620306 27	CORPO VALVOLA GAS CALDO
0025	620306 48	BOBINA VALVOLA GAS CALDO - 230/50-60
0026	630003 05	FILTRO DEUMIDIFICATORE
0027	784297 00	ASSIEME EVAPORATORE
0028	784444 05	ACCUMUL. E LINEA ASPIRAZIONE
0029	620075 00	PRESSOSTATO



Pos	Codice	Descrizione
0001	650105 66	VALVOLA INGR. ACQUA - 230V - RAFFR. ARIA
0001	650105 70	VALVOLA INGR. ACQUA - 230 - RAFFR. ACQUA
0008	620433 00	ASSIEME POMPA - 230/50
0008	620433 01	ASSIEME POMPA - 230/60
0014	723154 00	SUPPORTO POMPA
0024	610185 00	TUBO MANDATA POMPA
0026	793129 04	ASSIEME PIASTRA SPRUZZANTE
0027	660520 07	TAPPO IN PLASTICA
0028	660520 06	TAPPO IN PLASTICA
0030	660519 03	COPERCHIO IN PLASTICA
0031	640041 20	GUARNIZIONE OR
0034	660211 01	FILTRO SCARICO
0035	640134 00	GUARNIZIONE OR
0036	660219 01	RACCORDO DI SCARICO
0037	610148 10	TUBO SCARICO ACQUA
0038	660387 07	TUBO TROPPO PIENO
0039	610180 06	TUBO SCARICO TROPPO PIENO
0042	660224 00	RACCORDO DI SCARICO
0043	660535 00	GHIERA IN PLASTICA
0044	620460 00	VALVOLA SCARICO ACQUA
0046	281830 06	TUBO SCARICO ACQUA - PER METRO



Pos	Codice	Descrizione
0004	CM 29070021	SCATOLA ELETTRICA
0006	CM 29015057	COPERCHIO SCATOLA ELETTRICA
0008	060711 00	KIT SCHEDA ELETTRONICA
0009	630015 09	FUSIBILE (100mA)
0009	630015 10	FUSIBILE (16 A)
0010	620404 10	SENSORE TEMP. EVAPORATORE
0011	620404 11	SENSORE TEMP. CONDENSATORE
0012	620404 02	SENSORE TEMP. AMBIENTE
0013	650674 07	ASS. CONTR. LIVELLO GHIACCIO



164 SCOTSMAN  
0408.07



Pos	Codice	Descrizione
0001	060711 00	KIT SCHEDA ELETTRONICA
0001	620462 01	ASSIEME SCHEDA ELETTRONICA - 115/60/1
0002	620404 10	SENSORE TEMP. EVAPORATORE
0003	620404 11	SENSORE TEMP. CONDENSATORE
0004	650674 07	ASS. CONTR. LIVELLO GHIACCIO
0005	660720 00	PROTEZIONE IN PLASTICA
0006	660720 01	PROTEZIONE IN PLASTICA