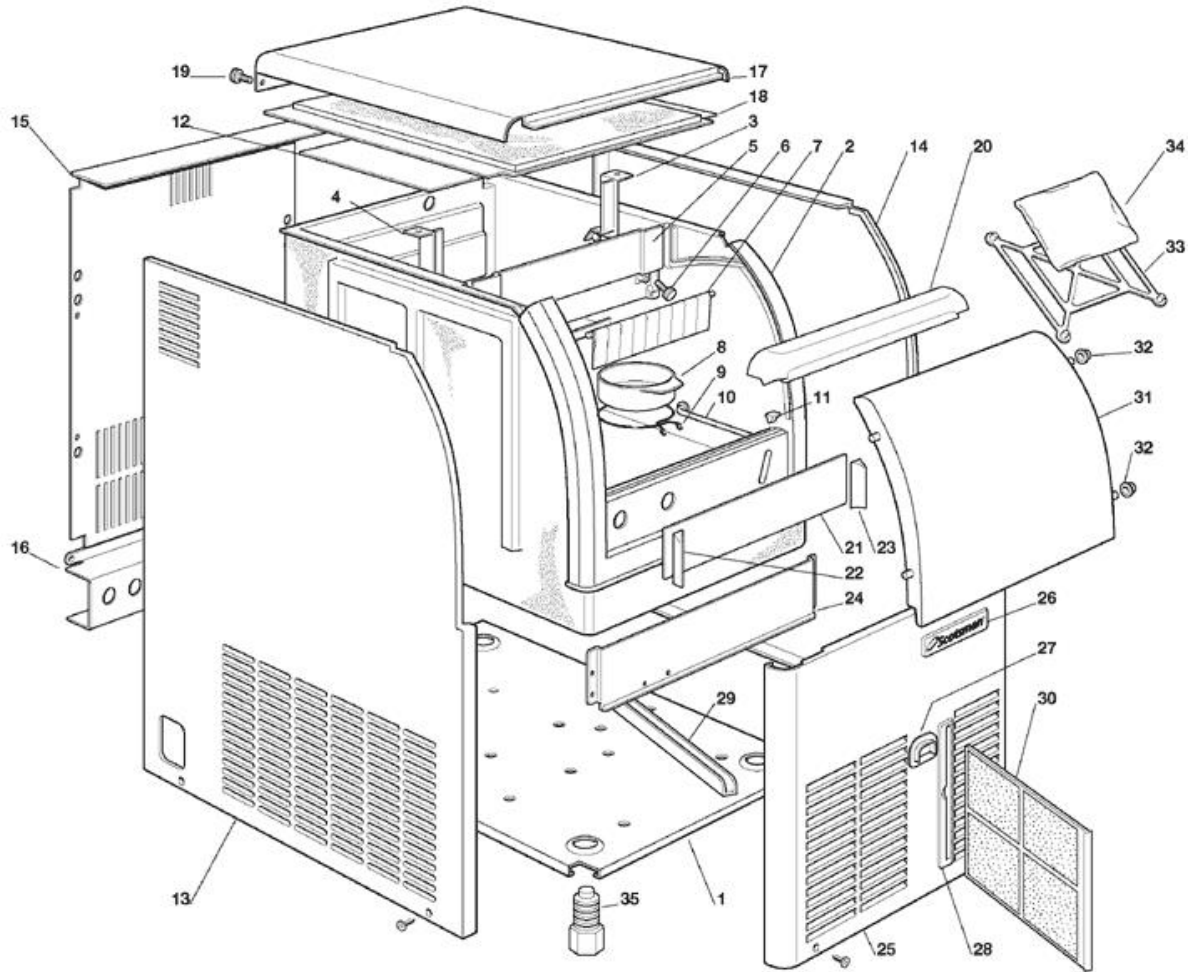
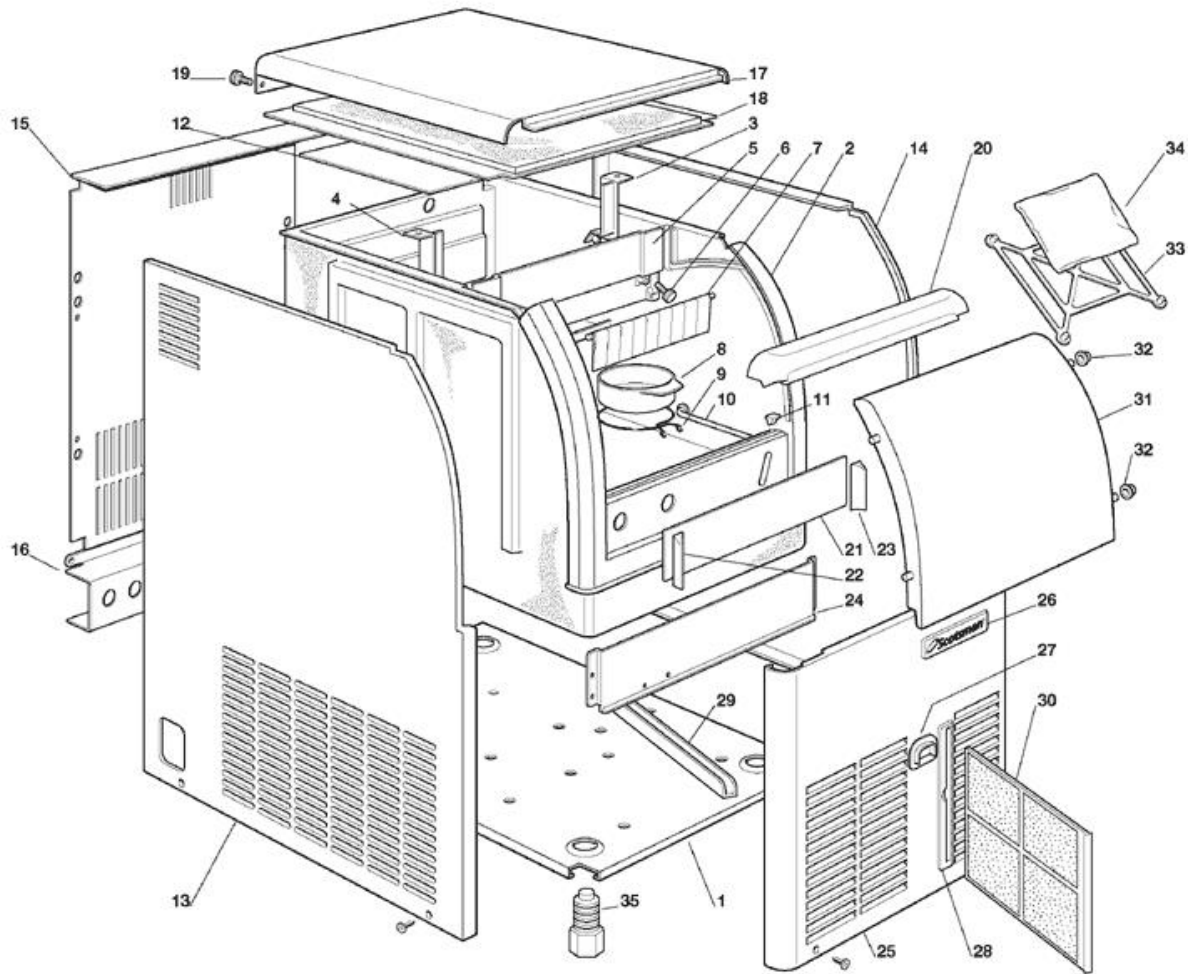


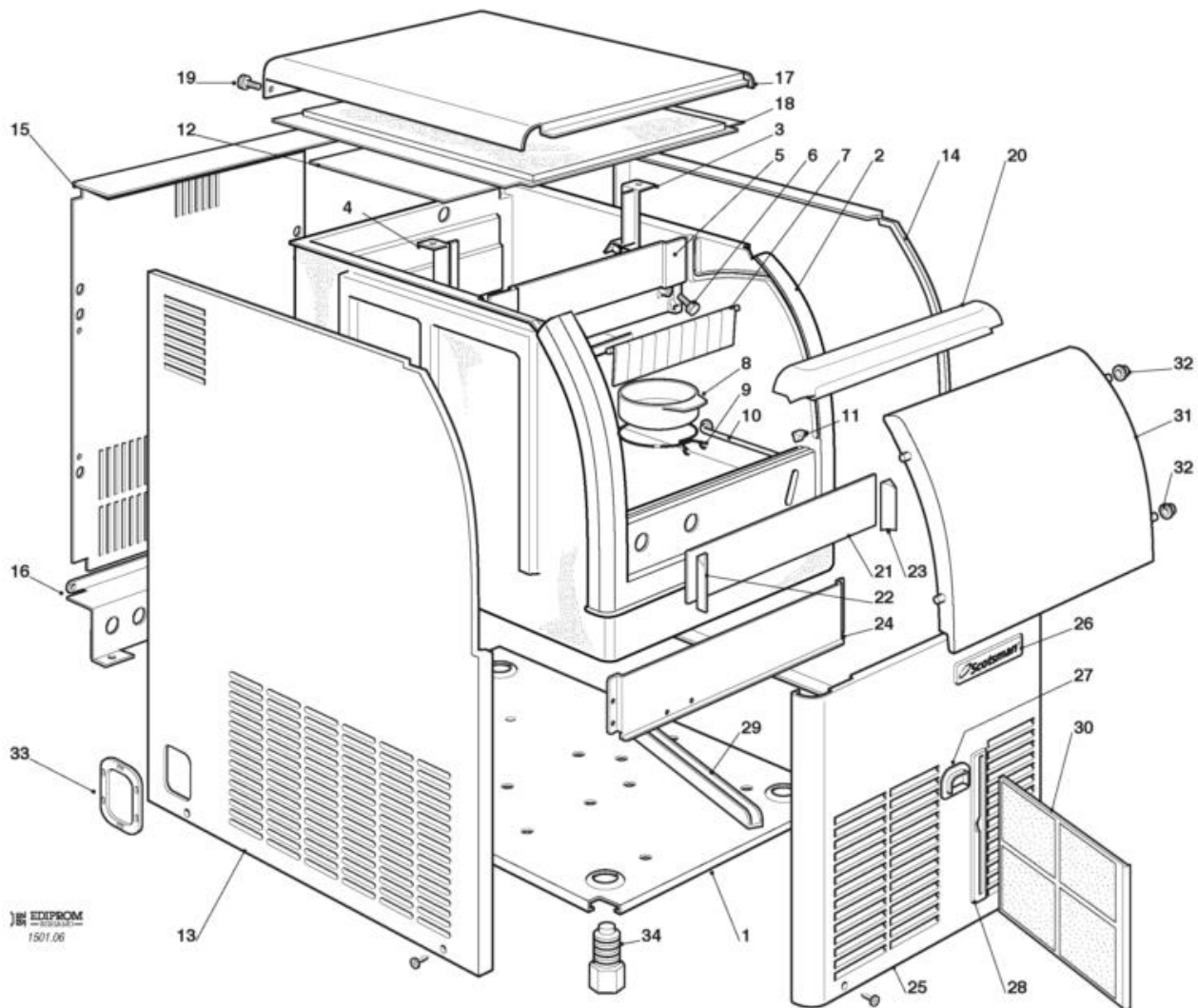
- 1 ASSIEME MOBILE - FINO A N.S. 2642
- 2 ASSIEME MOBILE - DA N.S. 02643 AL N.S. 20400
- 3 ASSIEME MOBILE - DA N.S. 20401
- 4 SISTEMA REFRIGERANTE RAFFR. AD ARIA - FINO A N.S. 12908
- 5 SISTEMA REFRIGERANTE RAFFR. AD ARIA - DA N.S. 12909 - FINO A N.S. 13033
- 6 SISTEMA REFRIGERANTE RAFFR. AD ARIA - DA N.S. 13034
- 7 SISTEMA REFRIGERANTE RAFFR. AD ACQUA - FINO A N.S. 03888
- 8 SISTEMA REFRIGERANTE RAFFR. AD ACQUA – DA N.S. 03889 FINO A N.S. 12908
- 9 SISTEMA REFRIGERANTE RAFFR. AD ACQUA - DA N.S. 12909 - FINO A N.S. 13033
- 10 SISTEMA REFRIGERANTE RAFFR. AD ACQUA - DA N.S. 13034
- 11 CIRCUITO IDRAULICO - FINO A N.S. 05212
- 12 CIRCUITO IDRAULICO - DAL N.S. 05213 A N.S. 19515
- 13 CIRCUITO IDRAULICO - DAL N.S. 19516
- 14 SCATOLA ELETTRICA E SCHEDA ELETTRONICA - FINO A N.S. 03274
- 15 SCATOLA ELETTRICA E SCHEDA ELETTRONICA - DA N.S. 03275 FINO A N.S. 04742
- 16 SCATOLA ELETTRICA E SCHEDA ELETTRONICA - DA N.S. 04743 A N.S. 11726
- 17 SCATOLA ELETTRICA - DA N.S. 11727 A N.S. 20400
- 18 SCATOLA ELETTRICA E SCHEDA ELETTRONICA - DA N.S. 20401



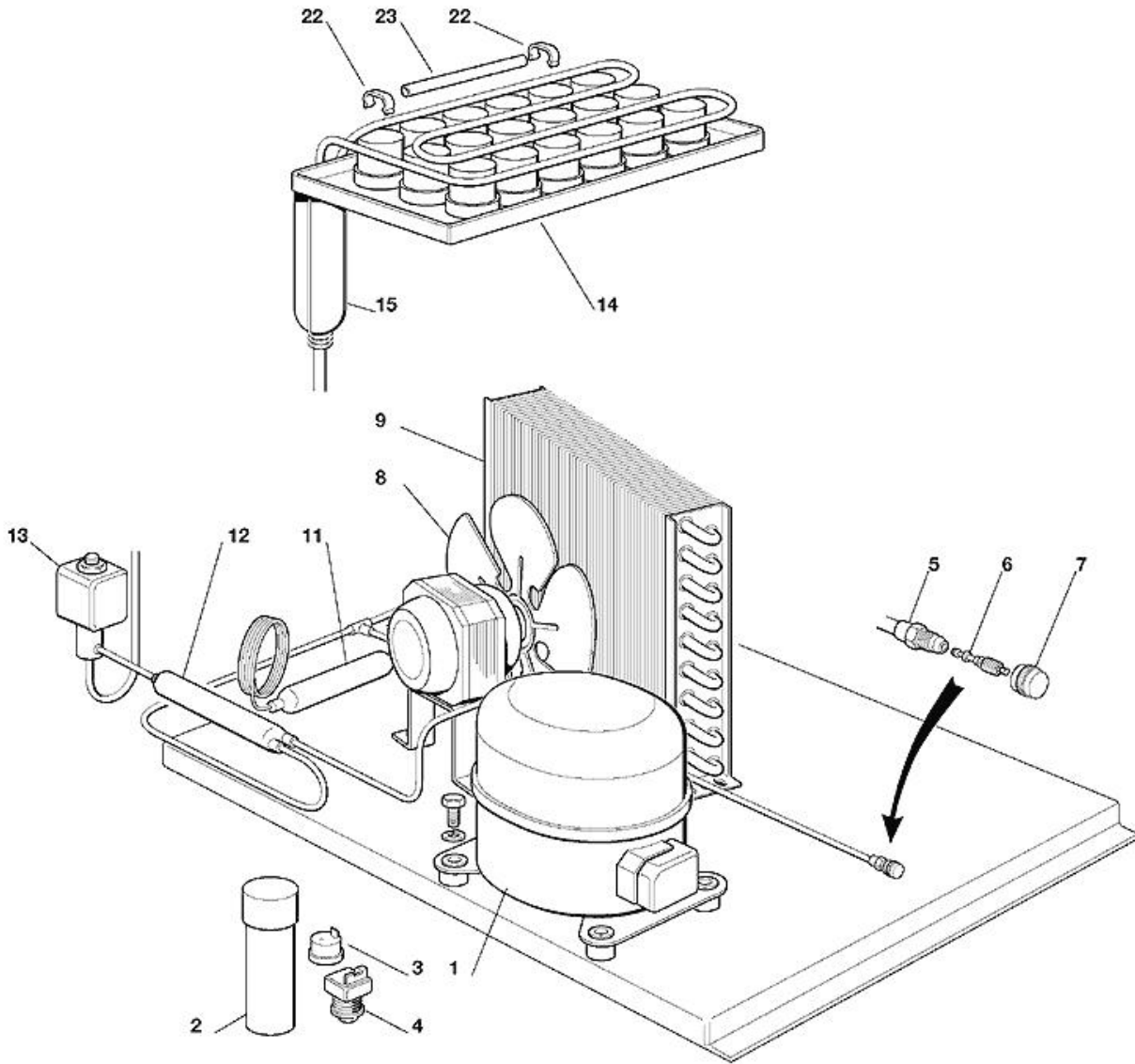
Pos	Codice	Descrizione
0001	702386 00	BASAMENTO
0002	782101 00R	CELLA ISOLATA
0003	660778 00	SUPPORTO TENDINA DX
0004	660778 01	SUPPORTO TENDINA SX
0005	660775 00	SUPPORTO TENDINA SUPERIORE
0006	650806 05	POMELLO
0007	784457 07R	ASS. TENDINA
0008	660741 00	TAPPO IN PLASTICA
0009	460047 00	MOLLETTA
0010	732017 00	TUBO PORTABULBO
0011	660816 00	AMMORTIZZATORE
0012	742033 04	COPERCHIO EVAPORATORE
0013	721947 00	PANNELLO LAT. SX
0014	721946 00	PANNELLO LAT. DX
0015	702426 00	PANNELLO POSTERIORE
0016	702388 00	SUPPORTO ATTACCHI
0017	721949 00	PANNELLO SUPERIORE
0018	650900 00	ISOLAMENTO SUPERIORE
0018	660822 00	COPERTURA IN PLASTICA
0019	650806 00	VITE ZIGRINATA
0020	660776 00	FRONTALINO IN PLASTICAE
0021	721970 00	MASCHERINA FRONTALE
0022	660830 01	PROTEZIONE ANGOLO SX
0023	660830 00	PROTEZIONE ANGOLO DX
0024	704202 00	RINFORZO FRONTALE
0025	721948 00	PANNELLO FRONTALE - RAFFR. ARIA
0025	721948 01	PANNELLO FRONTALE - RAFFR. ACQUA
0026	650850 00	EMBLEMA SCOTSMAN
0027	660829 00	CARTER PROTEZIONE INTERRUTTORE
0028	660804 00	SEDE FILTRO ARIA
0029	660838 00	GUIDA FILTRO ARIA
0030	660805 00	FILTRO ARIA
0031	660814 00	SPORTELLO
0032	660286 00	BRONZINA
0033	660831 00	SUPPORTO SACCHETTO SANITIZZANTE
0034	650909 00	SACCHETTO SANITIZZANTE
0035	650382 01	PIEDINO



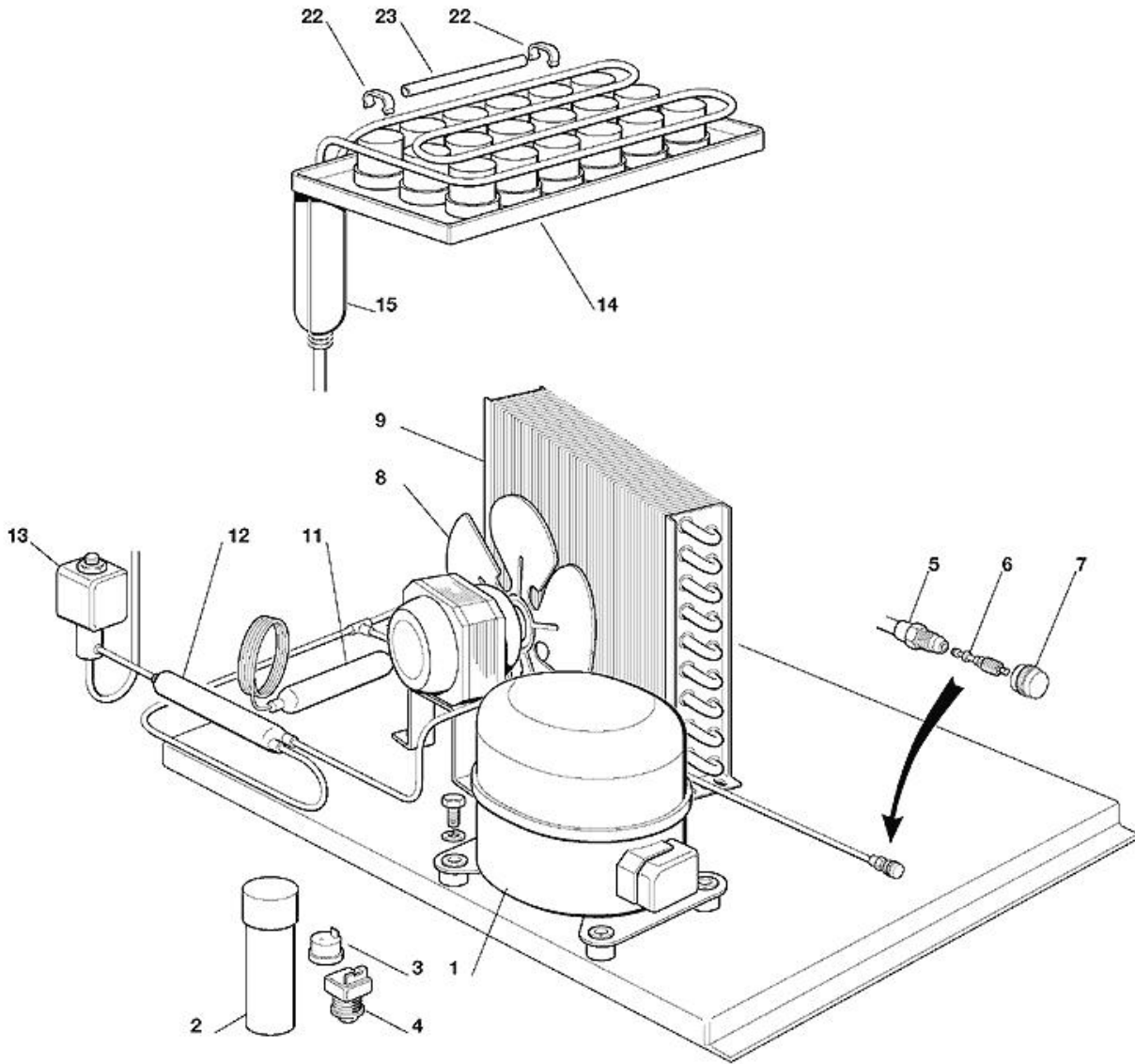
Pos	Codice	Descrizione
0001	702458 00	BASAMENTO
0002	782101 00R	CELLA ISOLATA
0003	660778 00	SUPPORTO TENDINA DX
0004	660778 01	SUPPORTO TENDINA SX
0005	660775 00	SUPPORTO TENDINA SUPERIORE
0006	650806 05	POMELLO
0007	784457 07R	ASS. TENDINA
0008	660741 00	TAPPO IN PLASTICA
0009	460047 00	MOLLETTA
0010	732017 00	TUBO PORTABULBO
0011	660816 00	AMMORTIZZATORE
0012	742033 04	COPERCHIO EVAPORATORE
0013	722275 00	PANNELLO LAT. SX
0014	722274 00	PANNELLO LAT. DX
0015	702387 00	PANNELLO POSTERIORE
0016	702462 00	SUPPORTO ATTACCHI
0017	721949 00	PANNELLO SUPERIORE
0018	650900 00	ISOLAMENTO SUPERIORE
0018	660822 00	COPERTURA IN PLASTICA
0019	650806 00	VITE ZIGRINATA
0020	660776 00	FRONTALINO IN PLASTICAE
0021	721970 00	MASCHERINA FRONTALE
0022	660830 01	PROTEZIONE ANGOLO SX
0023	660830 00	PROTEZIONE ANGOLO DX
0024	704202 00	RINFORZO FRONTALE
0025	721948 00	PANNELLO FRONTALE - RAFFR. ARIA
0025	721948 01	PANNELLO FRONTALE - RAFFR. ACQUA
0026	650850 00	EMBLEMA SCOTSMAN
0027	660829 00	CARTER PROTEZIONE INTERRUTTORE
0028	660804 00	SEDE FILTRO ARIA
0029	660838 00	GUIDA FILTRO ARIA
0030	660805 00	FILTRO ARIA
0031	660814 00	SPORTELLO
0032	660286 00	BRONZINA
0033	660831 00	SUPPORTO SACCHETTO SANITIZZANTE
0034	650909 00	SACCHETTO SANITIZZANTE
0035	650382 01	PIEDINO



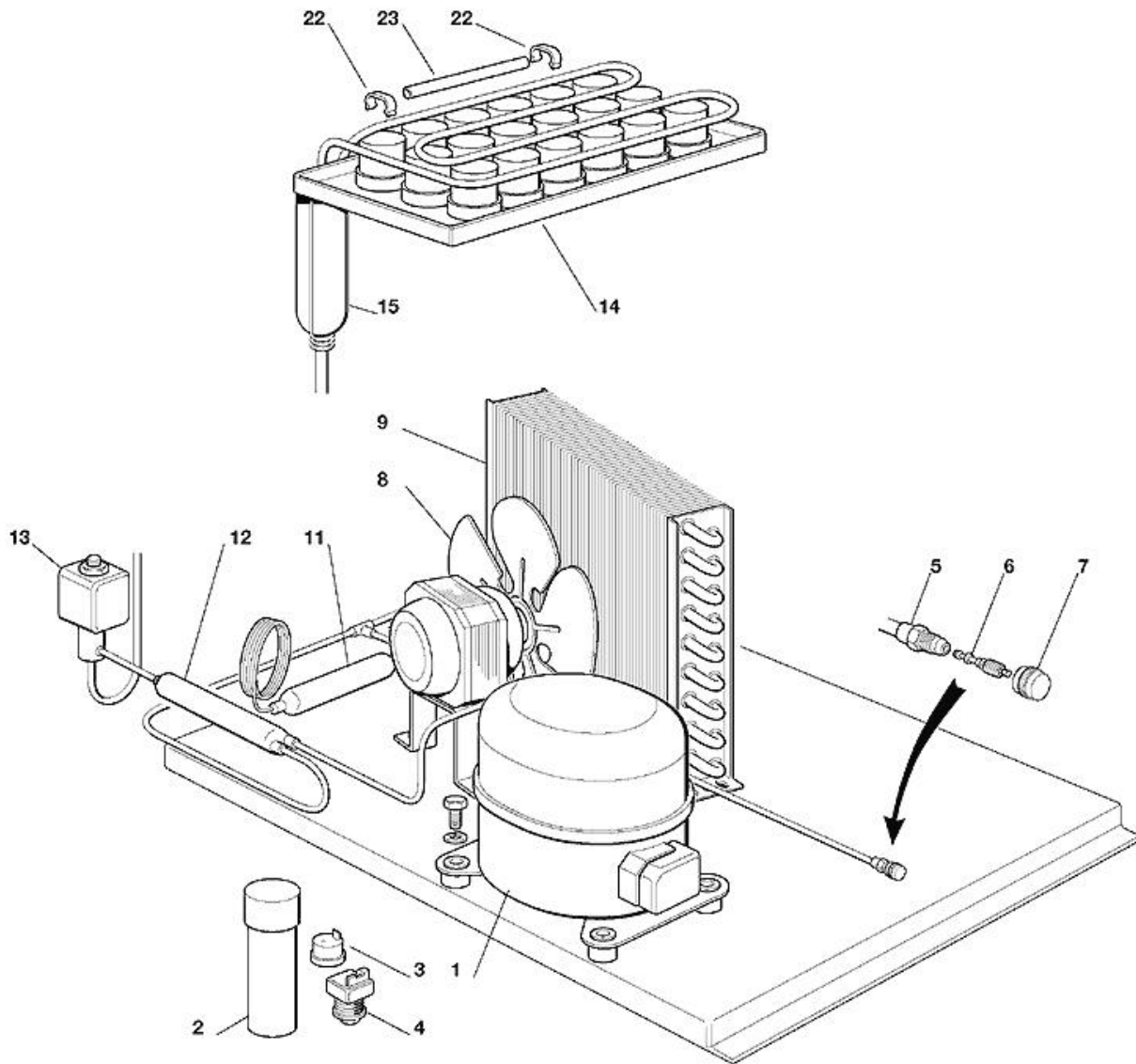
Pos	Codice	Descrizione
0001	702774 00	BASAMENTO IN ZINCATO
0002	782101 00R	CELLA ISOLATA
0003	660778 00	SUPPORTO TENDINA DX
0004	660778 01	SUPPORTO TENDINA SX
0005	660775 00	SUPPORTO TENDINA SUPERIORE
0006	650806 05	POMELLO
0007	784457 07R	ASS. TENDINA
0008	660741 00	TAPPO IN PLASTICA
0009	460047 00	MOLLETTA
0010	732017 00	TUBO PORTABULBO
0011	660816 00	AMMORTIZZATORE
0012	742033 04	COPERCHIO EVAPORATORE
0013	722769 00	PANNELLO SX
0014	722770 00	PANNELLO DX
0015	702387 00	PANNELLO POSTERIORE
0016	702778 00	SUPPORTO ATTACCHI
0017	721949 00	PANNELLO SUPERIORE
0018	650900 00	ISOLAMENTO SUPERIORE
0018	660822 00	COPERTURA IN PLASTICA
0019	470030 52	VITE
0020	660776 00	FRONTALINO IN PLASTICAE
0021	721970 00	MASCHERINA FRONTALE
0022	660830 01	PROTEZIONE ANGOLO SX
0023	660830 00	PROTEZIONE ANGOLO DX
0024	704202 00	RINFORZO FRONTALE
0025	722766 00	PANNELLO FRONTALE - ARIA
0025	722766 01	PANNELLO FRONTALE - ACQUA
0026	650850 00	EMBLEMA SCOTSMAN
0027	661121 00	PROTEZIONE IN PLASTICA
0028	660804 00	SEDE FILTRO ARIA
0029	660838 00	GUIDA FILTRO ARIA
0030	660805 00	FILTRO ARIA
0031	660814 00	SPORTELLO
0032	660286 00	BRONZINA
0033	661070 00	TAPPO IN PLASTICA
0034	650382 01	PIEDINO



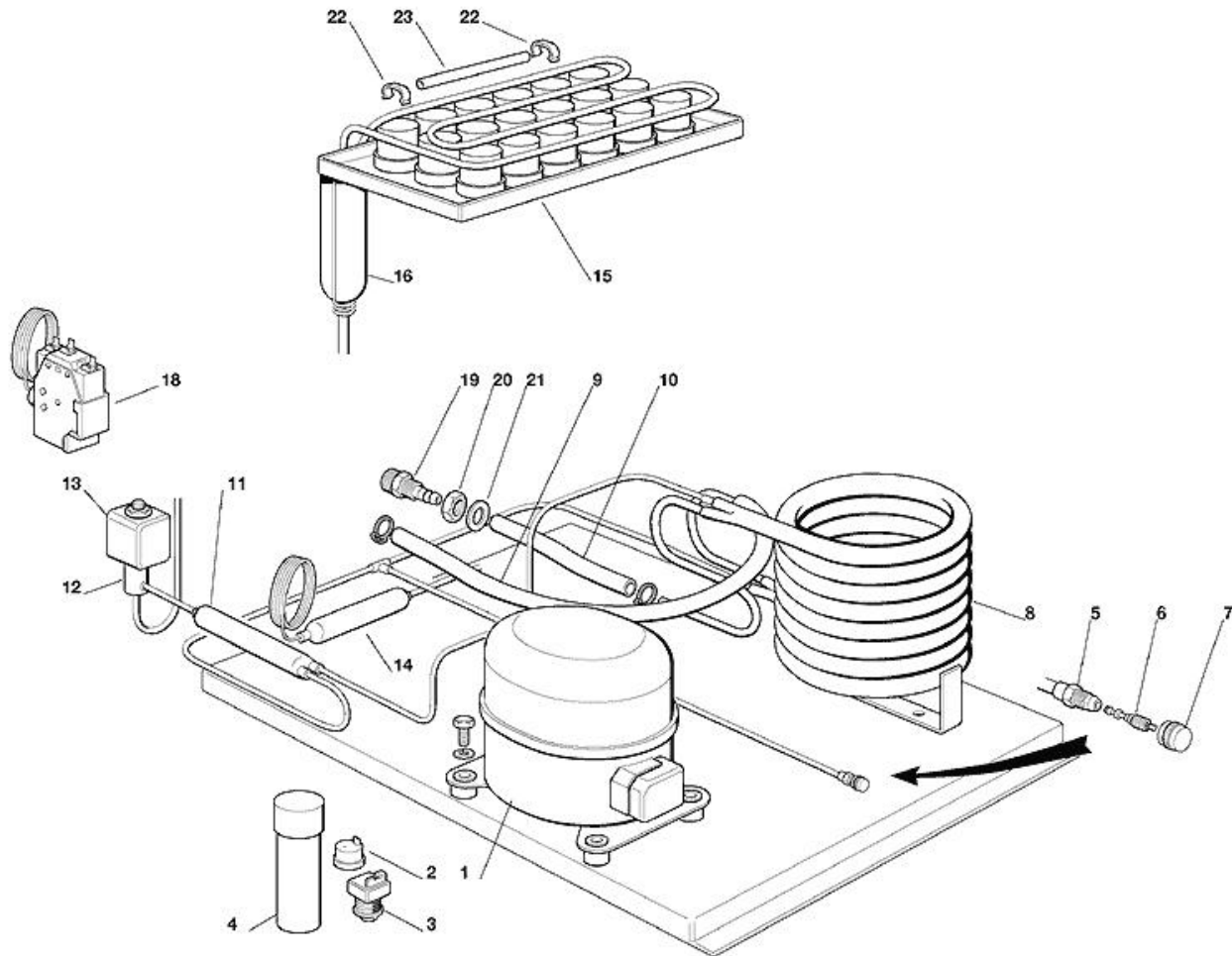
Pos	Codice	Descrizione
0001	670100 00	ASSIEME COMPRESSORE - 230/50
0001	670101 01	ASSIEME COMPRESSORE - 230/60
0002	EMB 2252347	CAPACITA' - 230/50/1
0003	620058 77	PROTETTORE 230/60
0003	CUB 102314	PROTETTORE 230/50
0004	620057 42	RELE - 230/50-60/1 - TECUMSEH CAE 4448 Y
0004	CUB 405175	RELE' - 230/50/1
0005	650109 00	CORPO VALVOLA
0006	670012 00	PISTONCINO VALVOLA
0007	650106 00	CAPPUCCIO VALVOLA
0008	620419 02	MOTORE VENTILATORE - 230/50-60
0008	620419 03	MOTORE VENTILATORE - 115/60
0008	620419 32	VENTOLA
0008	620419 61	STAFFA VENTILATORE
0009	620276 02	CONDENSATORE AD ARIA
0011	630003 05	FILTRO DEUMIDIFICATORE
0012	630137 00	FILTRO MECCANICO
0013	620306 22	CORPO VALVOLA GAS CALDO
0013	620306 48	BOBINA VALVOLA GAS CALDO - 230/50-60
0014	784615 00	ASSIEME EVAPORATORE
0015	784632 00	ACCUMUL. E LINEA ASPIRAZIONE
0022	650475 02	MOLLETTA IN METALLO
0023	741114 00R	TUBO PORTABULBO



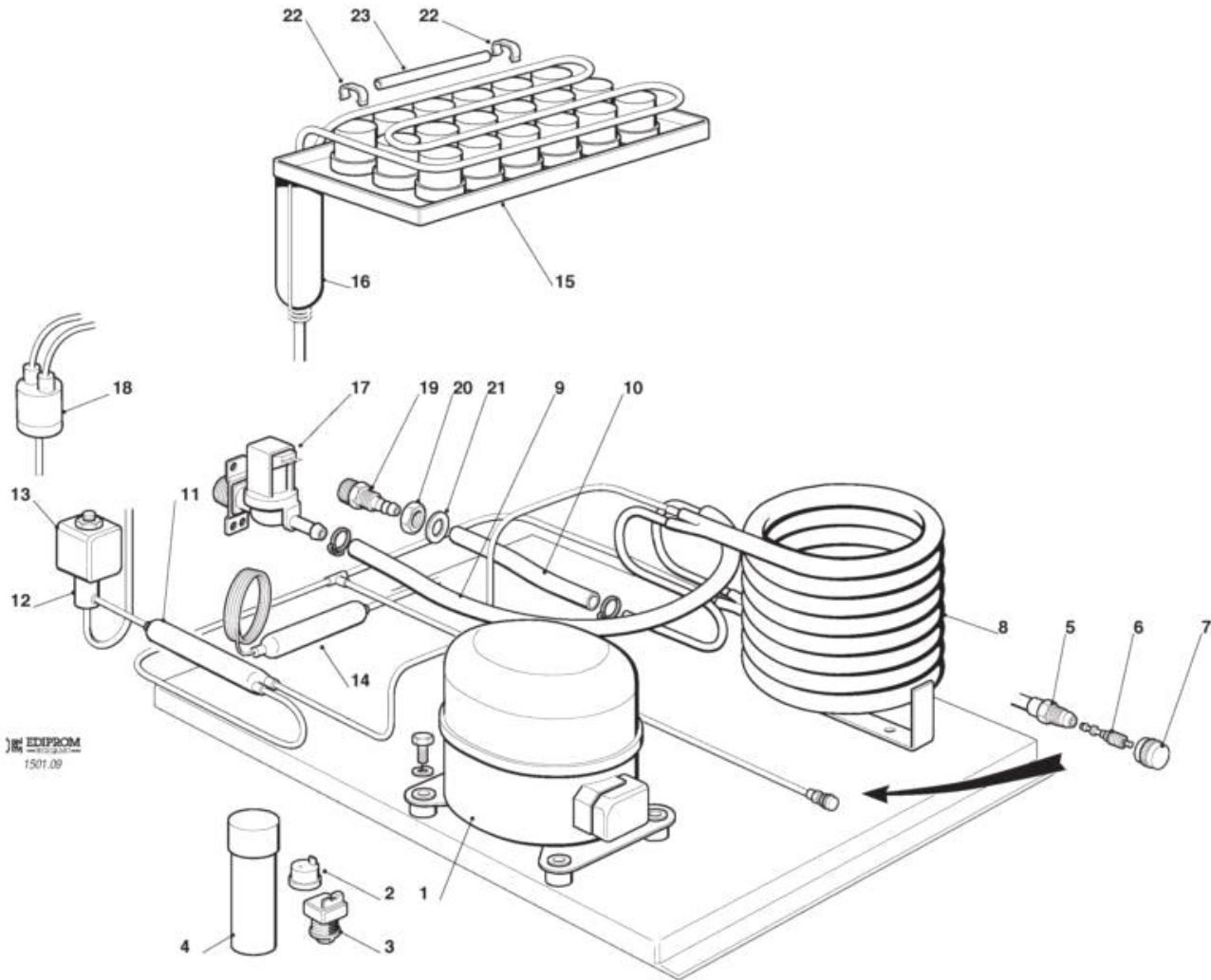
Pos	Codice	Descrizione
0001	670101 01	ASSIEME COMPRESSORE - 230/60
0001	670101 08	COMPRESSORE (230/50/1)
0002	EMB 2252347	CAPACITA' - 230/50/1
0003	620058 77	PROTETTORE 230/60
0003	620478 05	PROTETTORE - 230/50
0004	620057 42	RELE - 230/50-60/1 - TECUMSEH CAE 4448 Y
0004	620057 60	RELE (230/50/1)
0005	650109 00	CORPO VALVOLA
0006	670012 00	PISTONCINO VALVOLA
0007	650106 00	CAPPUCCIO VALVOLA
0008	620419 02	MOTORE VENTILATORE - 230/50-60
0008	620419 03	MOTORE VENTILATORE - 115/60
0008	620419 32	VENTOLA
0008	620419 61	STAFFA VENTILATORE
0009	620276 02	CONDENSATORE AD ARIA
0011	630003 05	FILTRO DEUMIDIFICATORE
0012	630137 00	FILTRO MECCANICO
0013	620306 22	CORPO VALVOLA GAS CALDO
0013	620306 48	BOBINA VALVOLA GAS CALDO - 230/50-60
0014	784615 00	ASSIEME EVAPORATORE
0015	784632 00	ACCUMUL. E LINEA ASPIRAZIONE
0022	650475 02	MOLLETTA IN METALLO
0023	741114 00R	TUBO PORTABULBO



Pos	Codice	Descrizione
0001	670101 01	ASSIEME COMPRESSORE - 230/60
0001	670101 11	COMPRESSORE 230/50/1
0002	EMB 2252347	CAPACITA' - 230/50/1
0003	620058 77	PROTETTORE 230/60
0003	620478 11	PROTETTORE 230/50/1
0004	620057 42	RELE - 230/50-60/1 - TECUMSEH CAE 4448 Y
0004	620057 71	RELE' 230/50/1
0005	650109 00	CORPO VALVOLA
0006	670012 00	PISTONCINO VALVOLA
0007	650106 00	CAPPUCCIO VALVOLA
0008	620419 02	MOTORE VENTILATORE - 230/50-60
0008	620419 03	MOTORE VENTILATORE - 115/60
0008	620419 32	VENTOLA
0008	620419 61	STAFFA VENTILATORE
0009	620276 02	CONDENSATORE AD ARIA
0011	630003 05	FILTRO DEUMIDIFICATORE
0012	630137 00	FILTRO MECCANICO
0013	620306 22	CORPO VALVOLA GAS CALDO
0013	620306 48	BOBINA VALVOLA GAS CALDO - 230/50-60
0014	784615 00	ASSIEME EVAPORATORE
0015	784632 00	ACCUMUL. E LINEA ASPIRAZIONE
0022	650475 02	MOLLETTA IN METALLO
0023	741114 00R	TUBO PORTABULBO

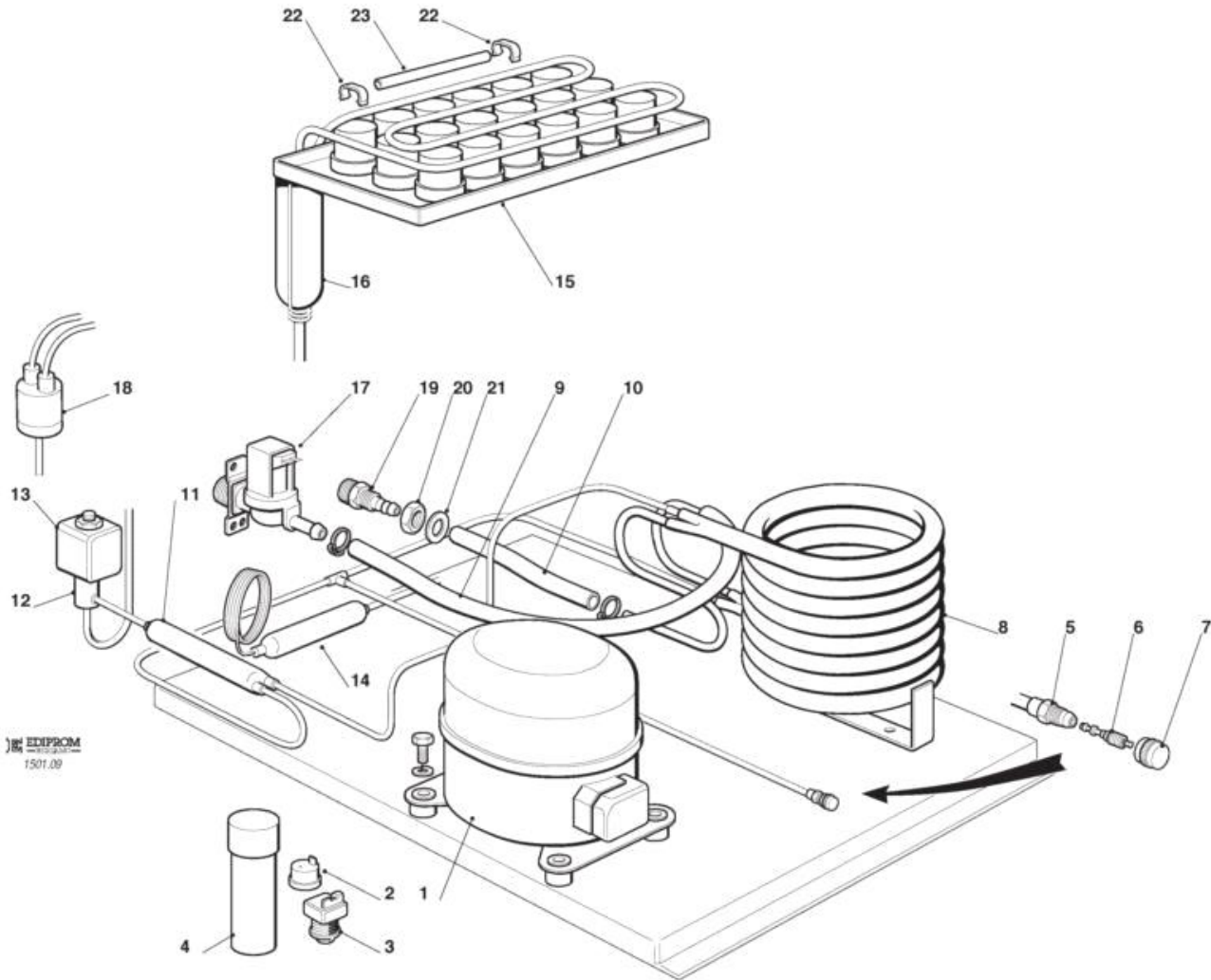


Pos	Codice	Descrizione
0001	670100 00	ASSIEME COMPRESSORE - 230/50
0001	670101 01	ASSIEME COMPRESSORE - 230/60
0002	620058 77	PROTETTORE 230/60
0002	CUB 102314	PROTETTORE 230/50
0003	620057 42	RELE - 230/50-60/1 - TECUMSEH CAE 4448 Y
0003	CUB 405175	RELE' - 230/50/1
0004	EMB 2252347	CAPACITA' - 230/50/1
0005	650109 00	CORPO VALVOLA
0006	670012 00	PISTONCINO VALVOLA
0007	650106 00	CAPPUCCIO VALVOLA
0008	620389 02	CONDENSATORE AD ACQUA
0009	281900 01	TUBO IN PLASTICA-PER METRO
0010	281900 01	TUBO IN PLASTICA-PER METRO
0011	630137 00	FILTRO MECCANICO
0012	620306 22	CORPO VALVOLA GAS CALDO
0013	620306 48	BOBINA VALVOLA GAS CALDO - 230/50-60
0014	630003 05	FILTRO DEUMIDIFICATORE
0015	784615 00	ASSIEME EVAPORATORE
0016	784632 00	ACCUMUL. E LINEA ASPIRAZIONE
0018	620075 00	PRESSOSTATO
0019	660291 00	SCARICO ACQUA 3/4 GAS
0020	400030 01	DADO
0021	400031 00	RONDELLA
0022	650475 02	MOLLETTA IN METALLO
0023	741114 00R	TUBO PORTABULBO

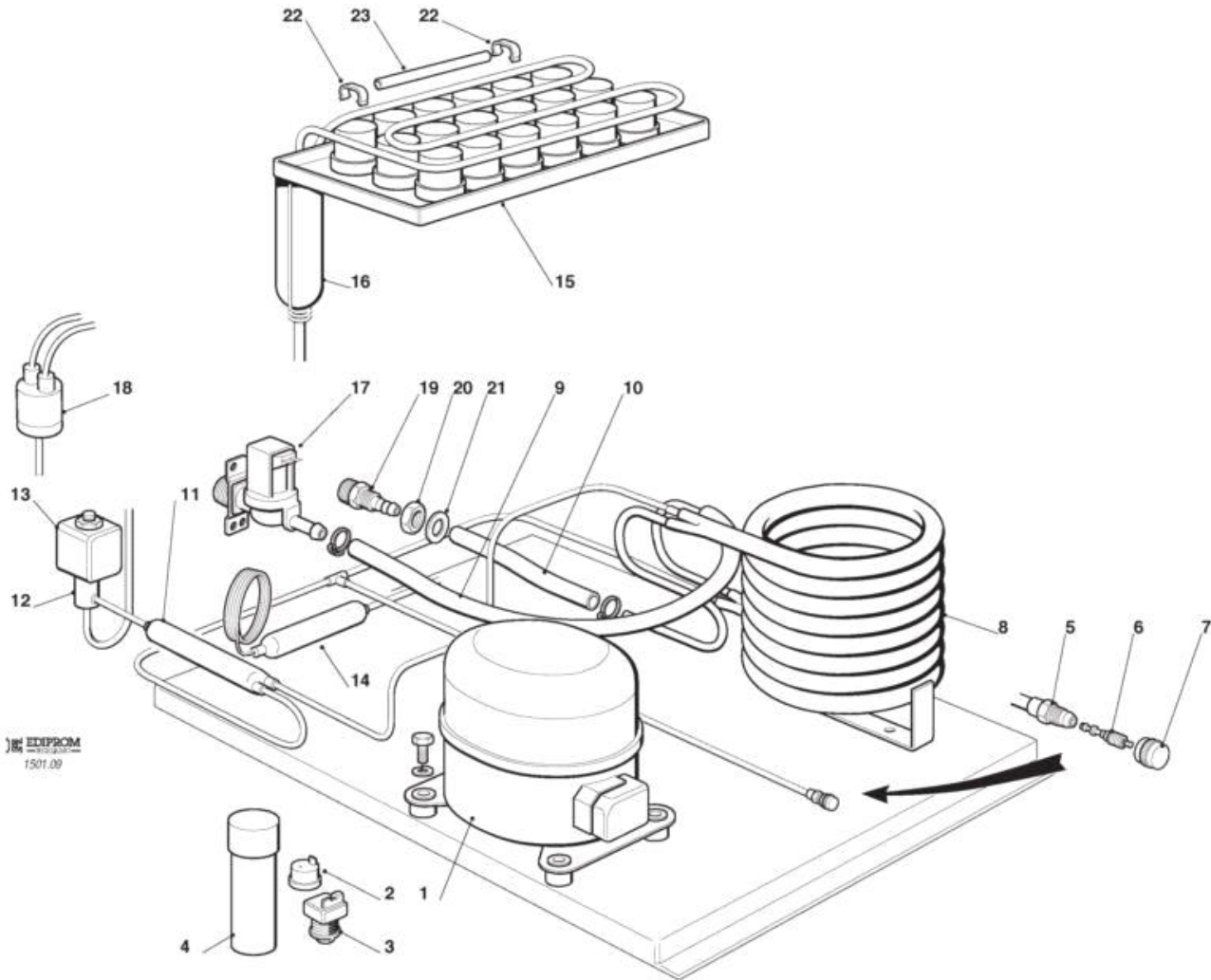


EDIPROM
1501.09

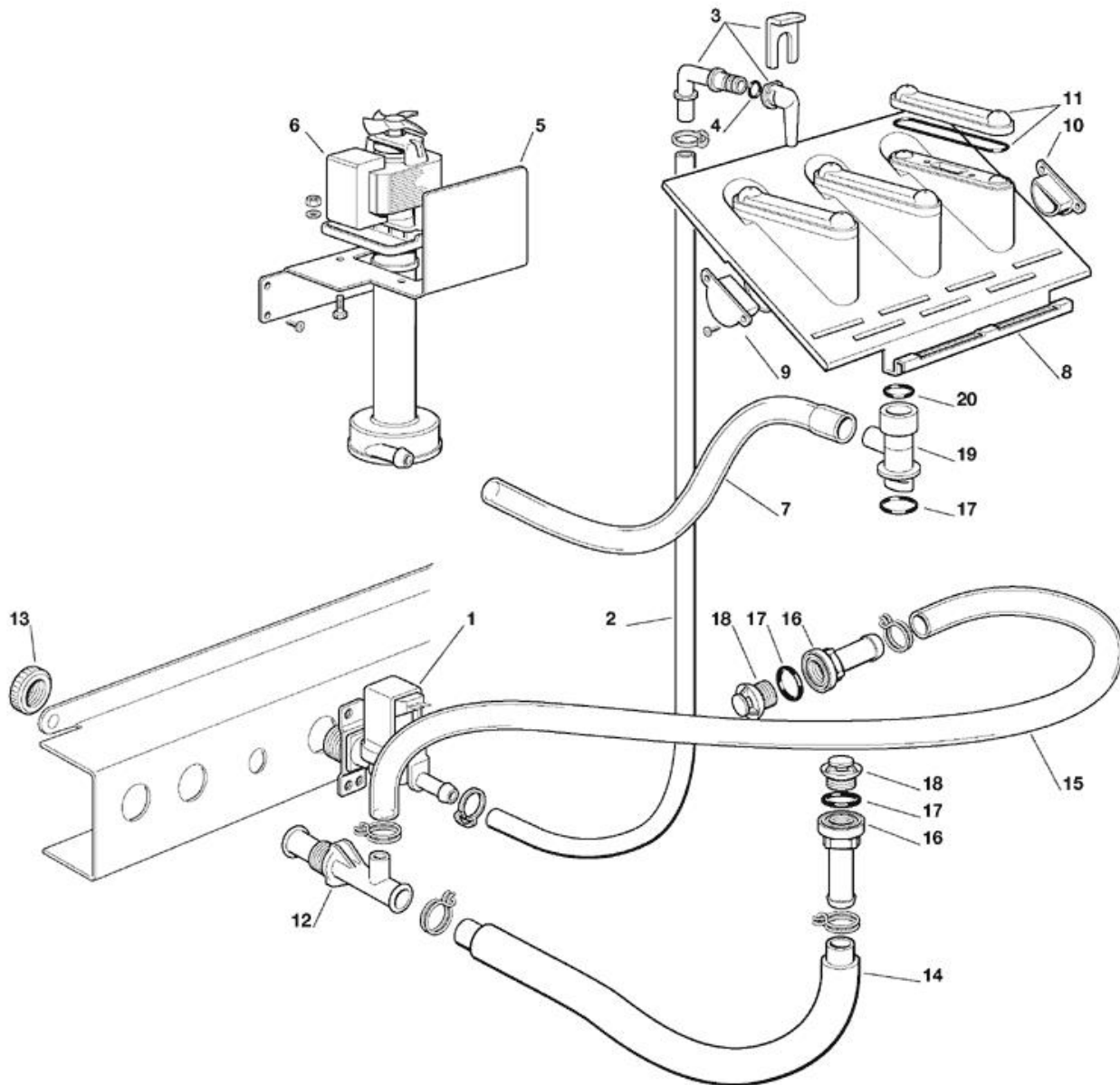
Pos	Codice	Descrizione
0001	670100 00	ASSIEME COMPRESSORE - 230/50
0001	670101 01	ASSIEME COMPRESSORE - 230/60
0002	620058 77	PROTETTORE 230/60
0002	CUB 102314	PROTETTORE 230/50
0003	620057 42	RELE - 230/50-60/1 - TECUMSEH CAE 4448 Y
0003	CUB 405175	RELE' - 230/50/1
0004	EMB 2252347	CAPACITA' - 230/50/1
0005	650109 00	CORPO VALVOLA
0006	670012 00	PISTONCINO VALVOLA
0007	650106 00	CAPPUCCIO VALVOLA
0008	620389 02	CONDENSATORE AD ACQUA
0009	281900 01	TUBO IN PLASTICA-PER METRO
0010	281900 01	TUBO IN PLASTICA-PER METRO
0011	630137 00	FILTRO MECCANICO
0012	620306 22	CORPO VALVOLA GAS CALDO
0013	620306 48	BOBINA VALVOLA GAS CALDO - 230/50-60
0014	630003 05	FILTRO DEUMIDIFICATORE
0015	784615 00	ASSIEME EVAPORATORE
0016	784632 00	ACCUMUL. E LINEA ASPIRAZIONE
0018	620499 01	PRESSOSTATO
0019	660291 00	SCARICO ACQUA 3/4 GAS
0020	400030 01	DADO
0021	400031 00	RONDELLA
0022	650475 02	MOLLETTA IN METALLO
0023	741114 00R	TUBO PORTABULBO



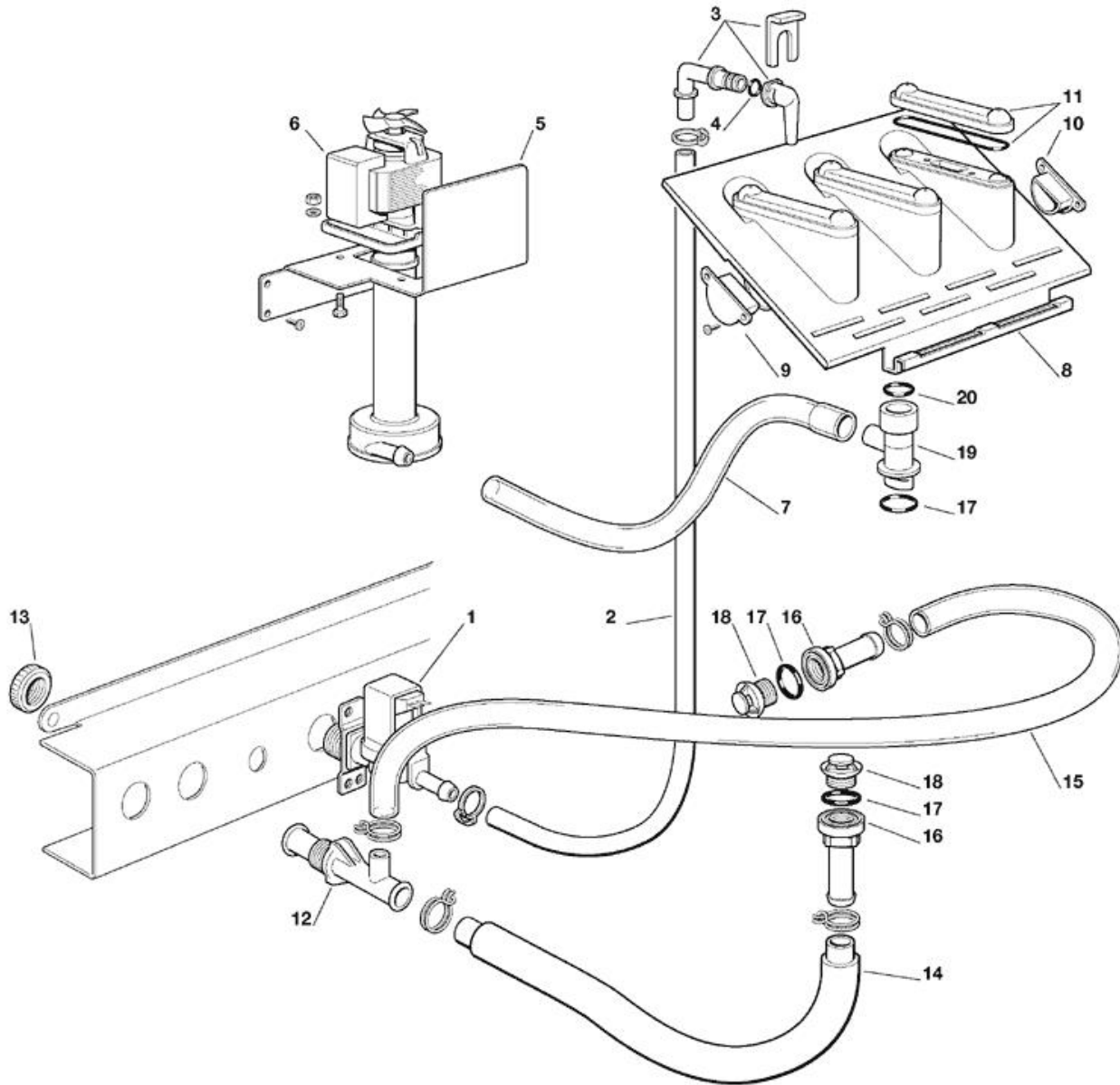
Pos	Codice	Descrizione
0001	670101 01	ASSIEME COMPRESSORE - 230/60
0001	670101 08	COMPRESSORE (230/50/1)
0002	620058 77	PROTETTORE 230/60
0002	620478 05	PROTETTORE - 230/50
0003	620057 42	RELE - 230/50-60/1 - TECUMSEH CAE 4448 Y
0003	620057 60	RELE (230/50/1)
0004	EMB 2252347	CAPACITA' - 230/50/1
0005	650109 00	CORPO VALVOLA
0006	670012 00	PISTONCINO VALVOLA
0007	650106 00	CAPPUCCIO VALVOLA
0008	620389 02	CONDENSATORE AD ACQUA
0009	281900 01	TUBO IN PLASTICA-PER METRO
0010	281900 01	TUBO IN PLASTICA-PER METRO
0011	630137 00	FILTRO MECCANICO
0012	620306 22	CORPO VALVOLA GAS CALDO
0013	620306 48	BOBINA VALVOLA GAS CALDO - 230/50-60
0014	630003 05	FILTRO DEUMIDIFICATORE
0015	784615 00	ASSIEME EVAPORATORE
0016	784632 00	ACCUMUL. E LINEA ASPIRAZIONE
0018	620499 01	PRESSOSTATO
0019	660291 00	SCARICO ACQUA 3/4 GAS
0020	400030 01	DADO
0021	400031 00	RONDELLA
0022	650475 02	MOLLETTA IN METALLO
0023	741114 00R	TUBO PORTABULBO



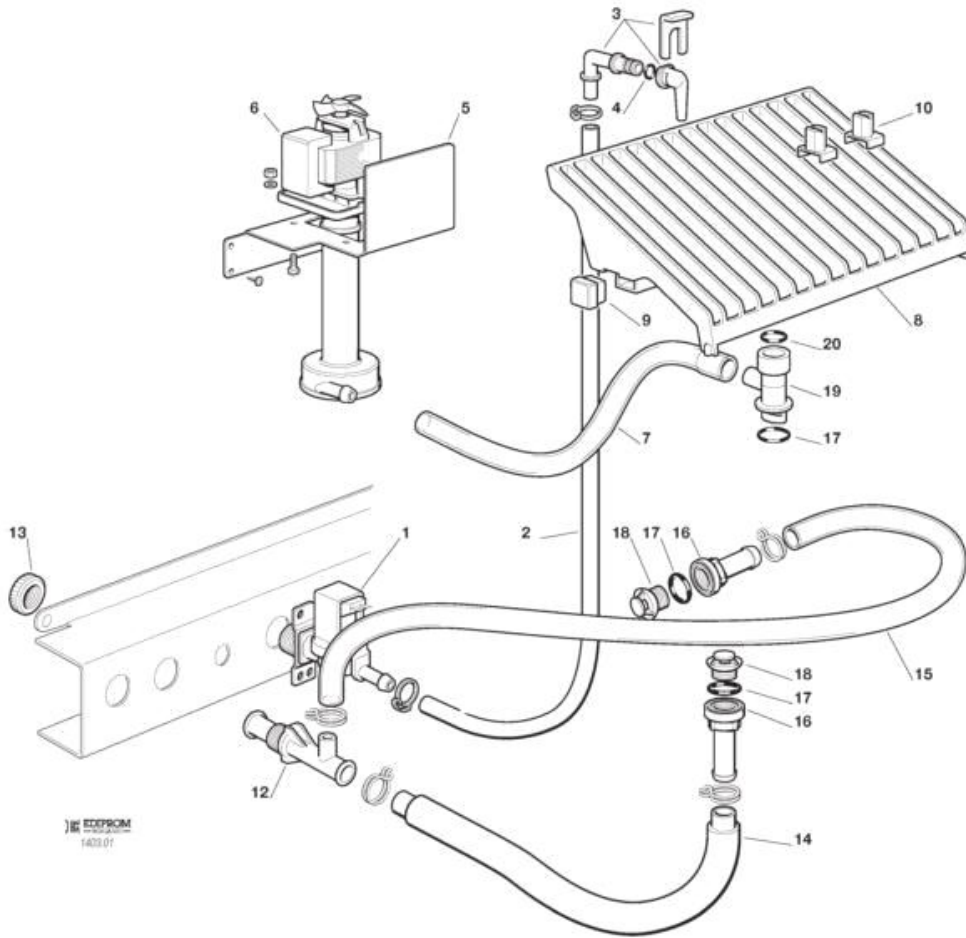
Pos	Codice	Descrizione
0001	670101 01	ASSIEME COMPRESSORE - 230/60
0001	670101 11	COMPRESSORE 230/50/1
0002	620058 77	PROTETTORE 230/60
0002	620478 11	PROTETTORE 230/50/1
0003	620057 42	RELE - 230/50-60/1 - TECUMSEH CAE 4448 Y
0003	620057 71	RELE' 230/50/1
0004	EMB 2252347	CAPACITA' - 230/50/1
0005	650109 00	CORPO VALVOLA
0006	670012 00	PISTONCINO VALVOLA
0007	650106 00	CAPPUCCIO VALVOLA
0008	620389 02	CONDENSATORE AD ACQUA
0009	281900 01	TUBO IN PLASTICA-PER METRO
0010	281900 01	TUBO IN PLASTICA-PER METRO
0011	630137 00	FILTRO MECCANICO
0012	620306 22	CORPO VALVOLA GAS CALDO
0013	620306 48	BOBINA VALVOLA GAS CALDO - 230/50-60
0014	630003 05	FILTRO DEUMIDIFICATORE
0015	784615 00	ASSIEME EVAPORATORE
0016	784632 00	ACCUMUL. E LINEA ASPIRAZIONE
0018	620499 01	PRESSOSTATO
0019	660291 00	SCARICO ACQUA 3/4 GAS
0020	400030 01	DADO
0021	400031 00	RONDELLA
0022	650475 02	MOLLETTA IN METALLO
0023	741114 00R	TUBO PORTABULBO



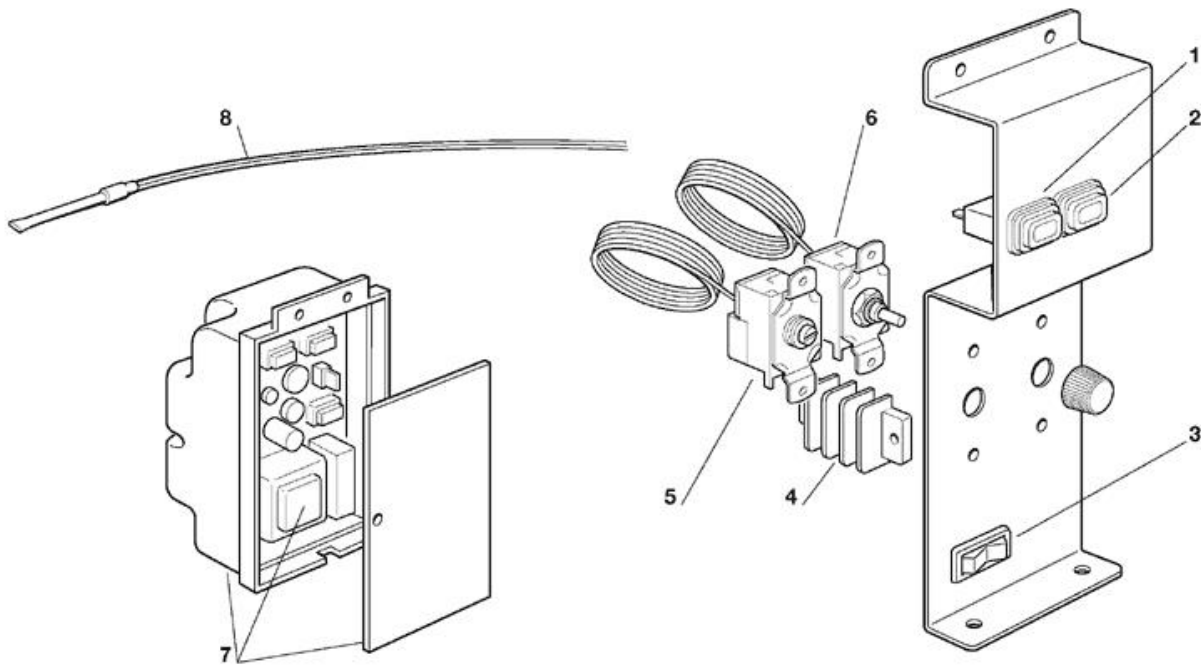
Pos	Codice	Descrizione
0001	650105 64	ASS. VALVOLA INGRESSO ACQUA - RAFFR. ARIA
0001	650105 70	VALVOLA INGR. ACQUA - 230 - RAFFR. ACQUA
0002	281900 01	TUBO IN PLASTICA-PER METRO
0003	793172 00R	ASS. ENTRATA ACQUA A GOMITO
0004	640041 31	GUARNIZIONE OR
0005	721986 00	SUPPORTO IN METALLO
0006	620423 00	POMPA - 230/50/1
0006	620433 01	ASSIEME POMPA - 230/60
0007	610150 03	TUBO DI SCARICO
0008	793129 09	ASS. SPRUZZATORE
0009	660520 07	TAPPO IN PLASTICA
0010	660520 06	TAPPO IN PLASTICA
0011	060529 01	KIT COPERCHI SPRUZZATORI
0012	660224 00	RACCORDO DI SCARICO
0013	660535 00	GHIERA IN PLASTICA
0014	610148 10	TUBO SCARICO ACQUA
0015	610204 00	TUBO
0016	660219 01	RACCORDO DI SCARICO
0017	640134 00	GUARNIZIONE OR
0018	660211 01	FILTRO SCARICO
0019	660777 00	RACCORDO CENTRALE AD INCASTRO
0020	640041 32	GUARNIZIONE OR



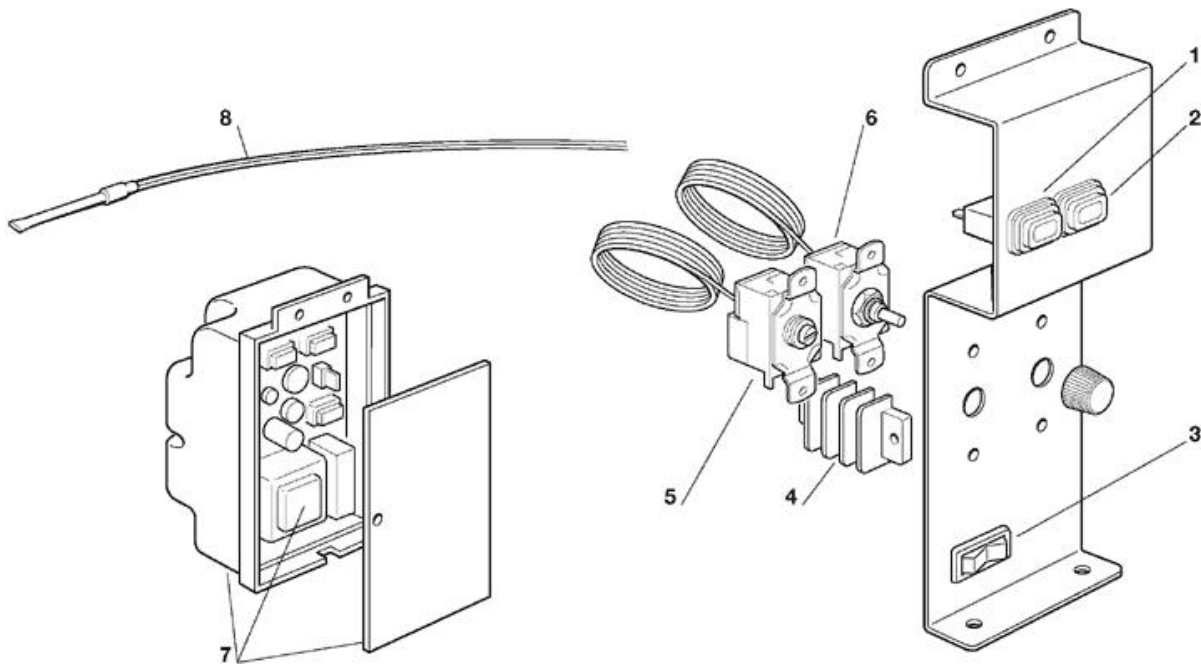
Pos	Codice	Descrizione
0001	650105 64	ASS. VALVOLA INGRESSO ACQUA - RAFFR. ARIA
0001	650105 74	VALVOLA INGR. ACQUA - 230 - RAFFR. ACQUA
0002	281900 01	TUBO IN PLASTICA-PER METRO
0003	793172 00R	ASS. ENTRATA ACQUA A GOMITO
0004	640041 31	GUARNIZIONE OR
0005	721986 00	SUPPORTO IN METALLO
0006	620423 00	POMPA - 230/50/1
0006	620433 01	ASSIEME POMPA - 230/60
0007	610150 03	TUBO DI SCARICO
0008	793129 09	ASS. SPRUZZATORE
0009	660520 07	TAPPO IN PLASTICA
0010	660520 06	TAPPO IN PLASTICA
0011	060529 01	KIT COPERCHI SPRUZZATORI
0012	660224 00	RACCORDO DI SCARICO
0013	660535 00	GHIERA IN PLASTICA
0014	610148 10	TUBO SCARICO ACQUA
0015	610204 00	TUBO
0016	660219 01	RACCORDO DI SCARICO
0017	640134 00	GUARNIZIONE OR
0018	660211 01	FILTRO SCARICO
0019	660777 00	RACCORDO CENTRALE AD INCASTRO
0020	640041 32	GUARNIZIONE OR



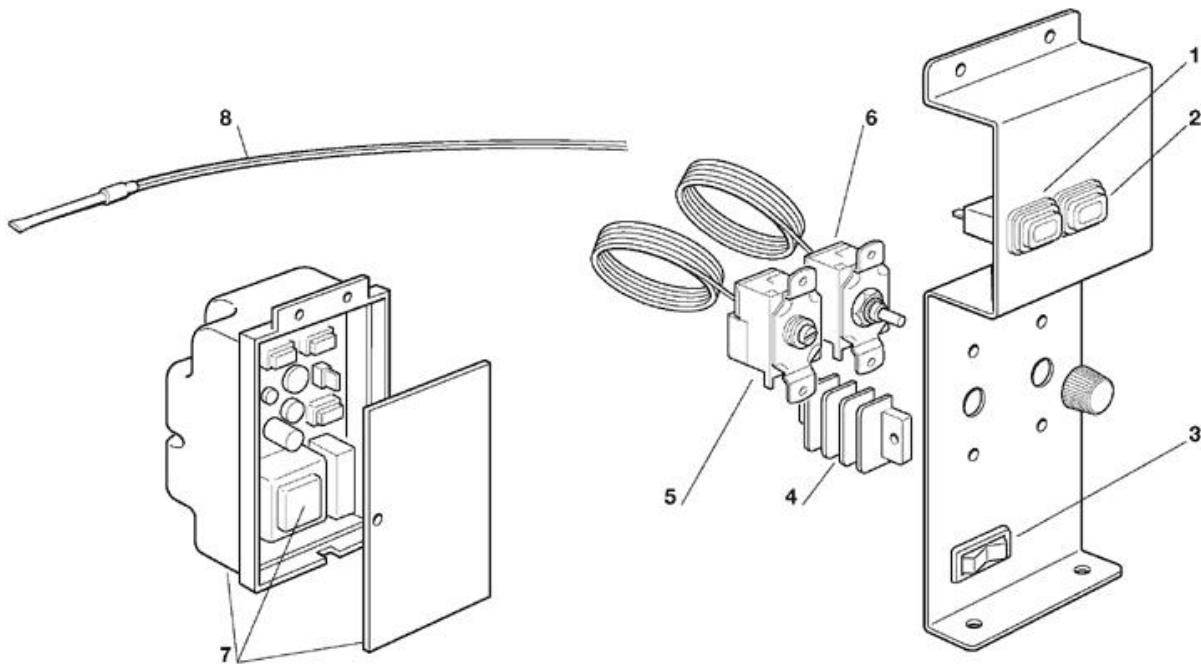
Pos	Codice	Descrizione
0001	650105 64	ASS. VALVOLA INGRESSO ACQUA - RAFFR. ARIA
0001	650105 74	VALVOLA INGR. ACQUA - 230 - RAFFR. ACQUA
0002	281900 01	TUBO IN PLASTICA-PER METRO
0003	793172 00R	ASS. ENTRATA ACQUA A GOMITO
0004	640041 31	GUARNIZIONE OR
0005	721986 00	SUPPORTO IN METALLO
0006	620423 00	POMPA - 230/50/1
0006	620433 01	ASSIEME POMPA - 230/60
0007	610150 03	TUBO DI SCARICO
0008	661082 00	SRUZZATORE E GRIGLIA
0009	660557 00	TAPPO
0010	660558 00	UGELLO SPRUZZATORE
0012	660224 00	RACCORDO DI SCARICO
0013	660535 00	GHIERA IN PLASTICA
0014	610148 10	TUBO SCARICO ACQUA
0015	610204 00	TUBO
0016	660219 01	RACCORDO DI SCARICO
0017	640134 00	GUARNIZIONE OR
0018	660211 01	FILTRO SCARICO
0019	660777 01	RACCORDO CENTRALE AD INCASTRO
0020	640041 32	GUARNIZIONE OR



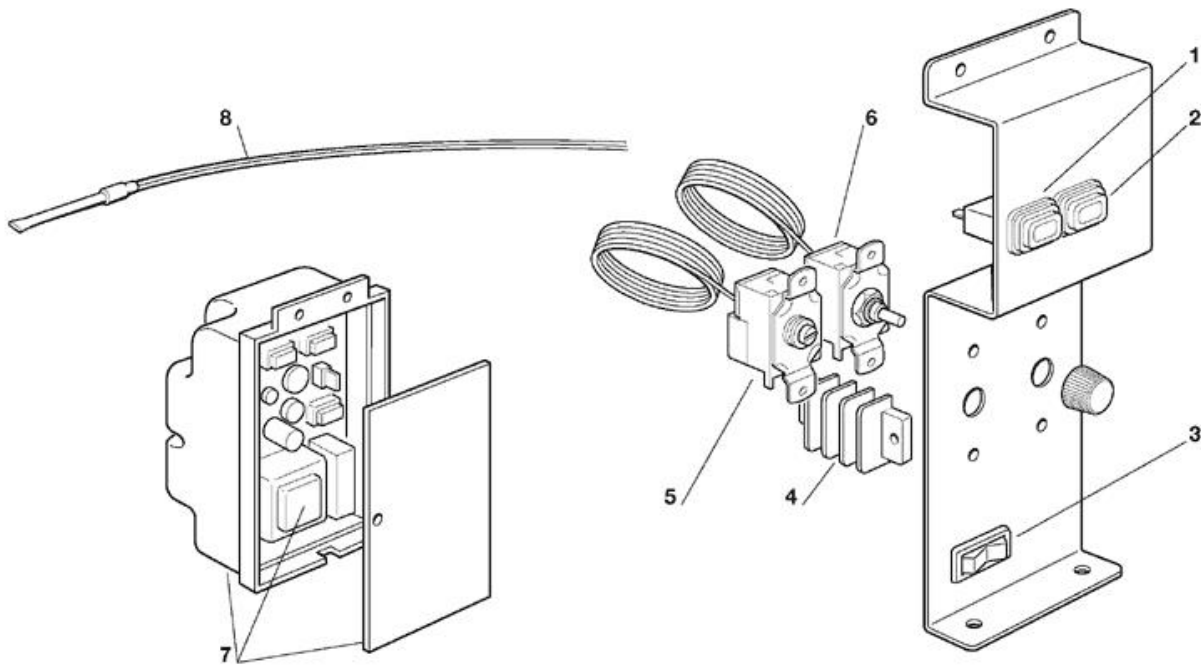
Pos	Codice	Descrizione
0001	060666 00	ASS. INTERRUTTORI
0002	060666 00	ASS. INTERRUTTORI
0003	620442 01	INTERRUTTORE
0004	630114 01	MORSETTIERA
0005	630005 00	TERMOSTATO CONTENITORE
0006	620264 06	KNOB
0006	620264 16	TERMOSTATO EVAPORATORE
0007	060711 30	ASS. SCHEDA ELETTRONICA - PULIZIA - 230V
0007	620489 01	CAVO A TRE FILI
0007	660712 00	SCATOLA ELETTRICA
0007	660906 00	COPERCHIO IN PLASTICA
0008	620404 11	SENSORE TEMP. CONDENSATORE



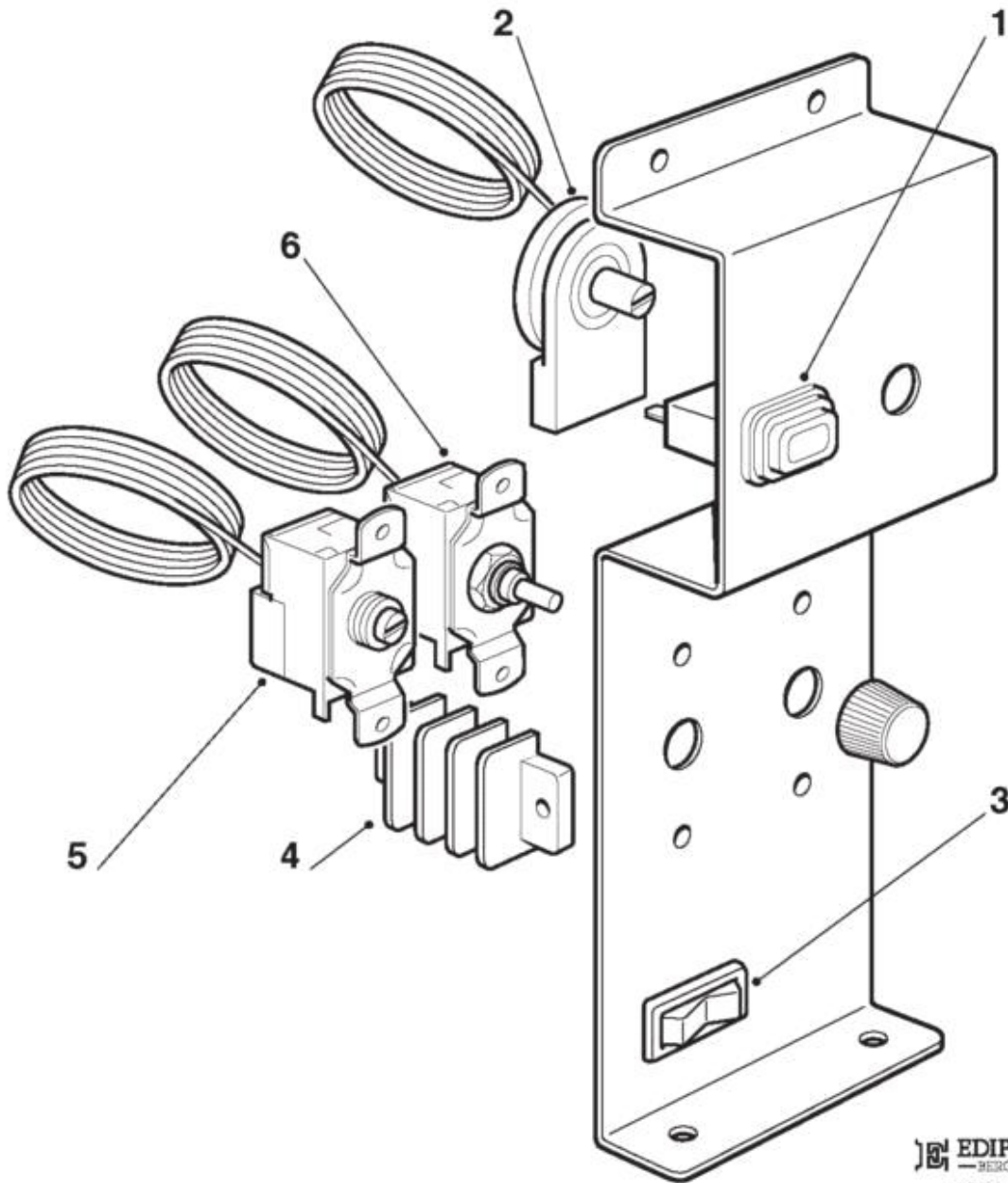
Pos	Codice	Descrizione
0001	620487 03	INTERRUTTORE A PULSANTE
0001	620487 04	PROTEZIONE IN PLASTICA
0001	620504 00	LUCE SPIA
0002	620487 02	INTERRUTTORE LUMINOSO
0002	620487 04	PROTEZIONE IN PLASTICA
0003	620442 01	INTERRUTTORE
0004	630114 01	MORSETTIERA
0005	630005 00	TERMOSTATO CONTENITORE
0006	620264 06	KNOB
0006	620264 16	TERMOSTATO EVAPORATORE
0007	060711 30	ASS. SCHEDA ELETTRONICA - PULIZIA - 230V
0007	620489 01	CAVO A TRE FILI
0007	660712 00	SCATOLA ELETTRICA
0007	660906 00	COPERCHIO IN PLASTICA
0008	620404 11	SENSORE TEMP. CONDENSATORE



Pos	Codice	Descrizione
0001	620487 01	INTERRUTTORE
0002	620487 00	INTERRUTTORE LUMINOSO
0003	620442 01	INTERRUTTORE
0004	630114 01	MORSETTIERA
0005	630005 00	TERMOSTATO CONTENITORE
0006	620264 06	KNOB
0006	620264 11	TERMOSTATO EVAPORATORE
0007	060711 30	ASS. SCHEDA ELETTRONICA - PULIZIA - 230V
0007	620489 01	CAVO A TRE FILI
0007	660712 00	SCATOLA ELETTRICA
0007	660906 00	COPERCHIO IN PLASTICA
0008	620404 11	SENSORE TEMP. CONDENSATORE



Pos	Codice	Descrizione
0001	620487 01	INTERRUTTORE
0002	620487 00	INTERRUTTORE LUMINOSO
0003	620442 01	INTERRUTTORE
0004	630114 01	MORSETTIERA
0005	630005 00	TERMOSTATO CONTENITORE
0006	620264 06	KNOB
0006	620264 11	TERMOSTATO EVAPORATORE
0007	620489 01	CAVO A TRE FILI
0007	620489 03	ASS. SCHEDA ELETTRONICA - PULIZIA - 230V
0007	660712 00	SCATOLA ELETTRICA
0007	660906 00	COPERCHIO IN PLASTICA
0008	620519 04	SONDA CONDENSATORE



EDIPROM
BERGAMO
1501.03

Pos	Codice	Descrizione
0001	620487 00	INTERRUTTORE LUMINOSO
0002	620443 02	TERMOSTATO DI SICUREZZA
0003	620442 01	INTERRUTTORE
0004	630114 01	MORSETTIERA
0005	630005 00	TERMOSTATO CONTENITORE
0006	620264 06	KNOB
0006	620264 11	TERMOSTATO EVAPORATORE