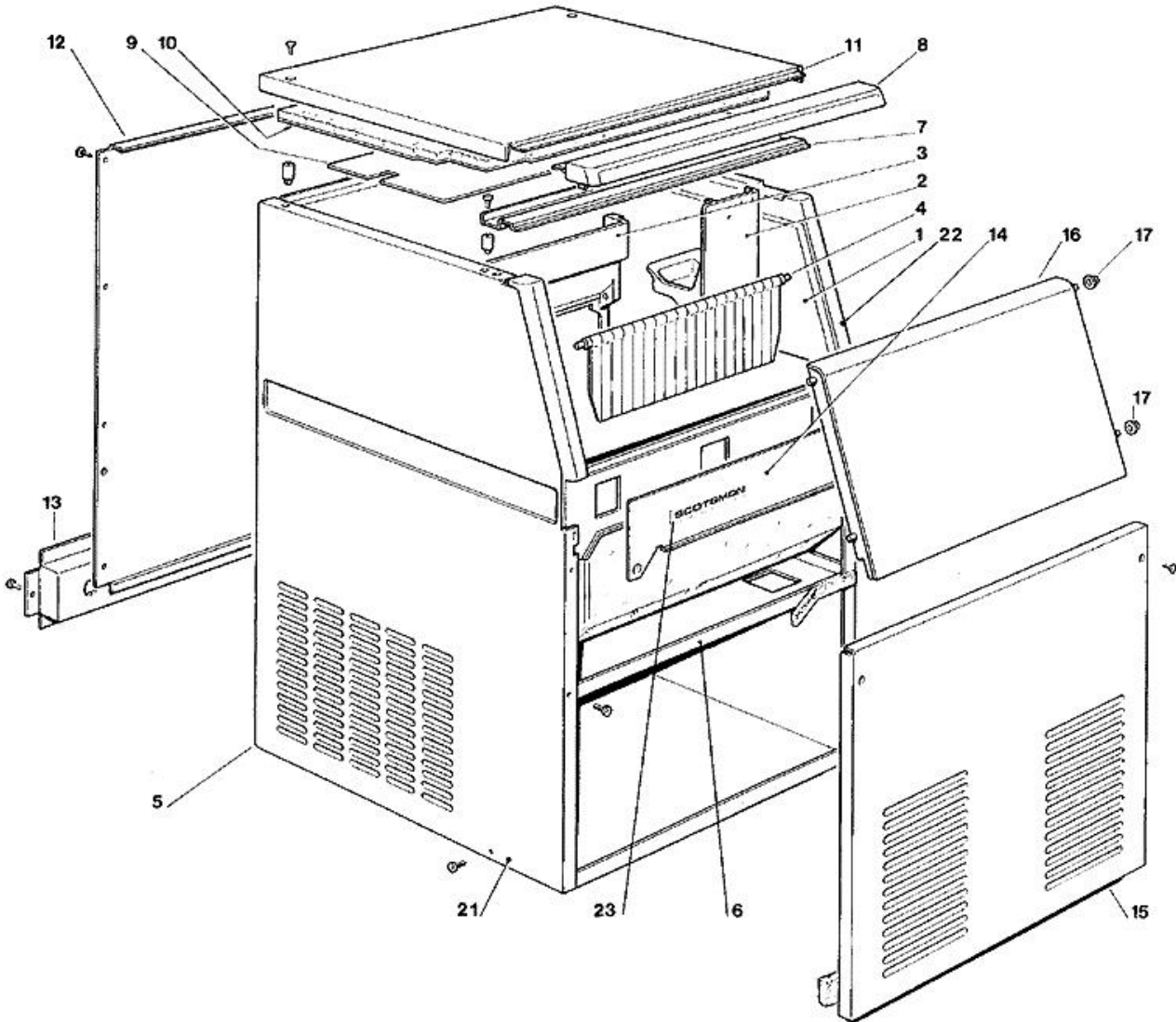
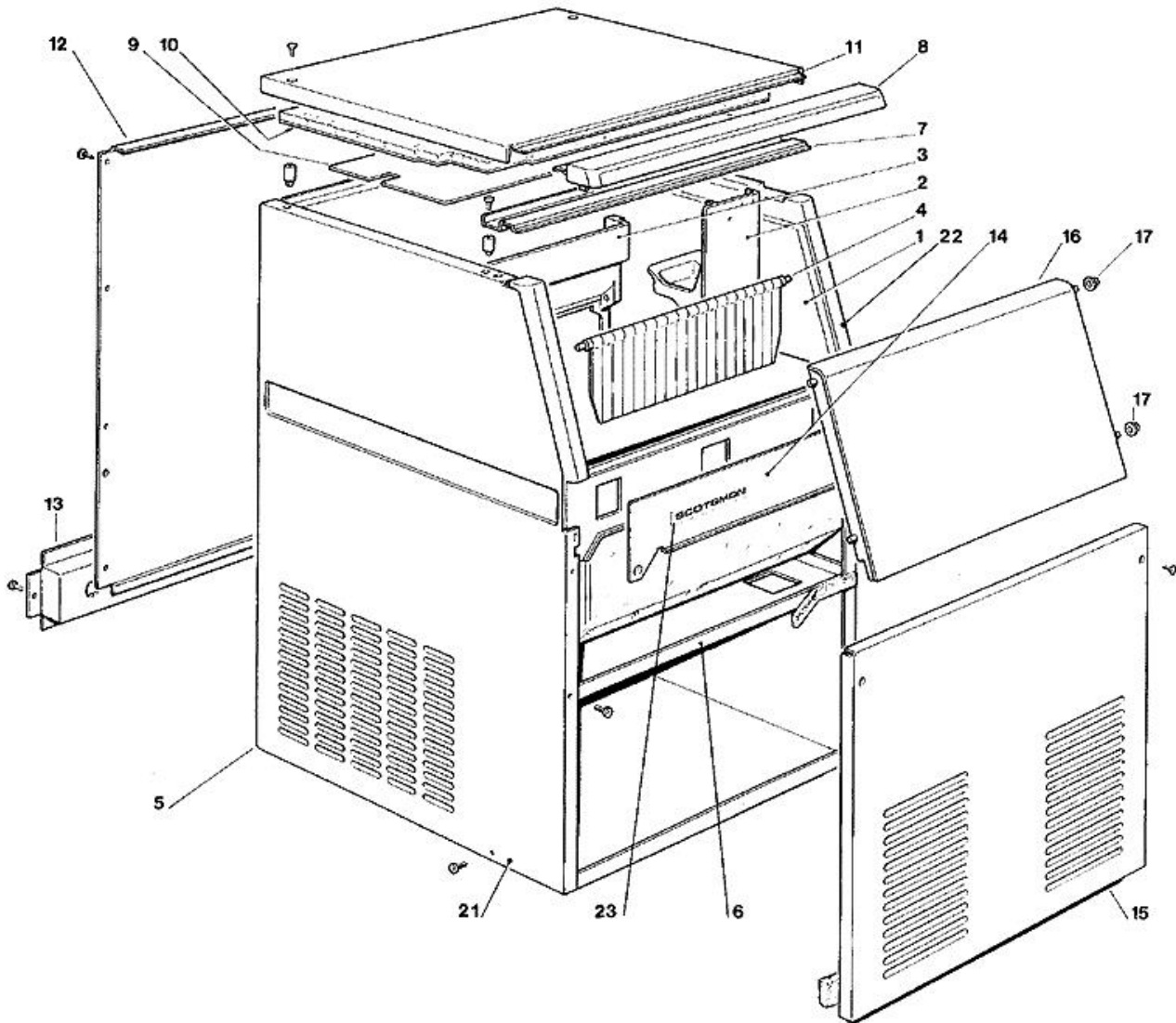


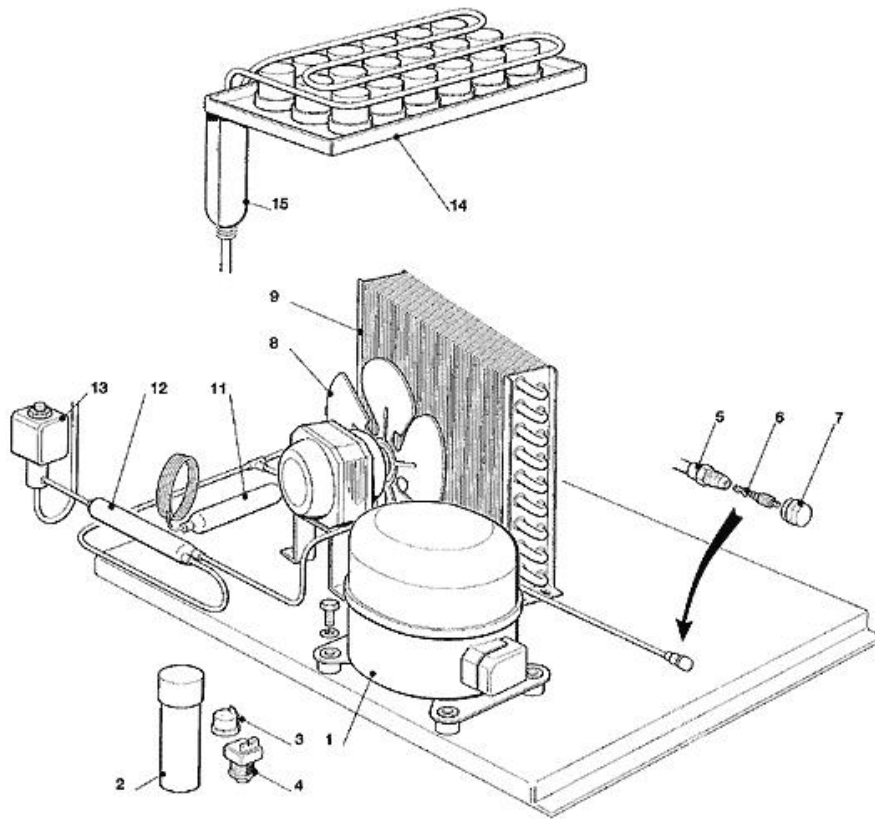
- 1 ASSIEME MOBILE (fino a N.S. 16393)
- 2 ASSIEME MOBILE - dal N.S. 16394
- 3 SISTEMA REFRIGERANTE RAFFR. AD ARIA
- 4 SISTEMA REFRIGERANTE RAFFR. AD ACQUA
- 5 CIRCUITO IDRAULICO
- 6 SCHEDA ELETTRONICA E SENSORI (fino a N.S. 16394)
- 7 SCHEDA ELETTRONICA E SENSORI (dal N.S. 16395)



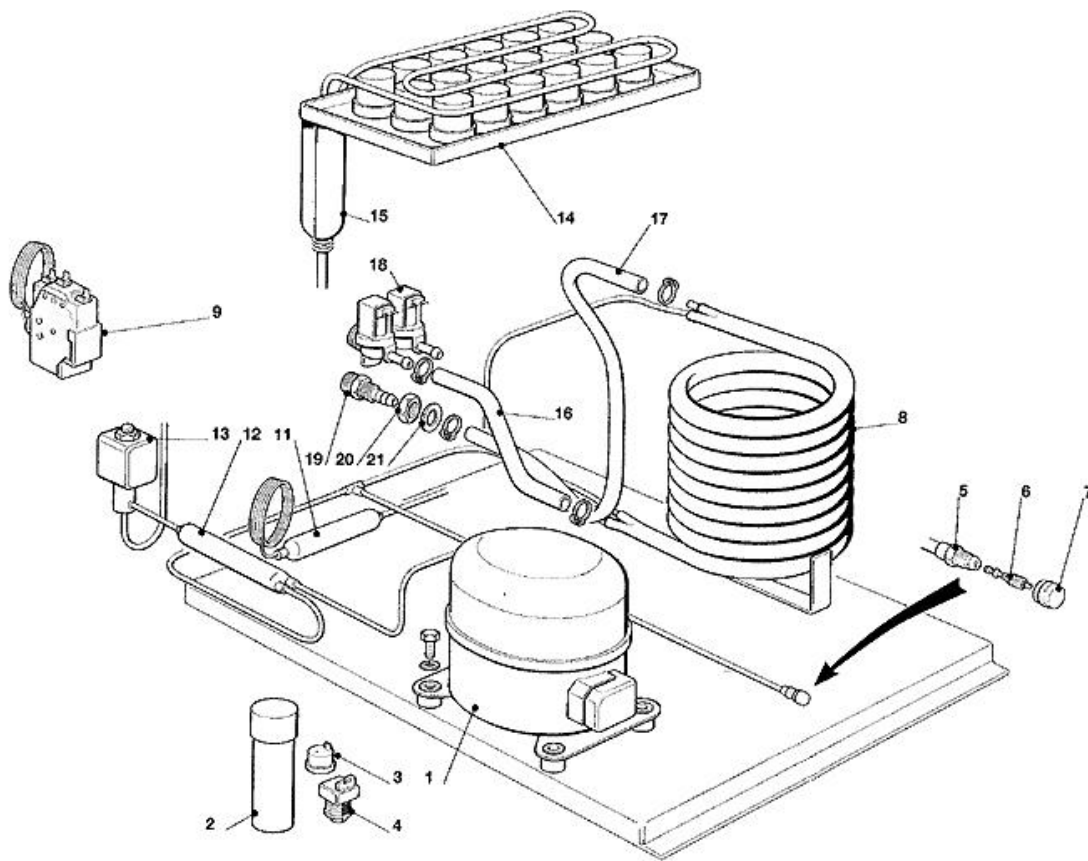
Pos	Codice	Descrizione
0001	782070 14R	CELLA ISOLATA
0002	660470 02	SUPPORTO POMPA
0003	660469 02	SUPPORTO TENDINA
0004	784169 09R	ASSIEME TENDINA
0005	704297 01	ASSIEME BASAMENTO
0006	701940 02	SEPARATORE IN METALLO
0007	721455 00	RINFORZO FRONTALE IN METALLO
0008	660468 02	FRONTALINO IN PLASTICA
0009	742033 03	COPERCHIO EVAPORATORE
0010	784378 11R	ISOLAMENTO SUPERIORE
0011	721593 01	PANNELLO SUPERIORE
0012	702295 00	PANNELLO POSTERIORE
0013	721592 00	SUPPORTO ATTACCHI ACC. INOX
0014	721668 00	PANNELLINO FRONTALE ACC. INOX
0015	721695 01	PANNELLO FRONTALE ACC. INOX
0016	660572 01	SPORTELLO
0017	660286 00	BRONZINA
0021	721696 01	PANNELLO LATERALE SX ACC. INOX
0022	721697 01	PANNELLO LATERALE DX
0023	660614 00	EMBLEMA SCOTSMAN



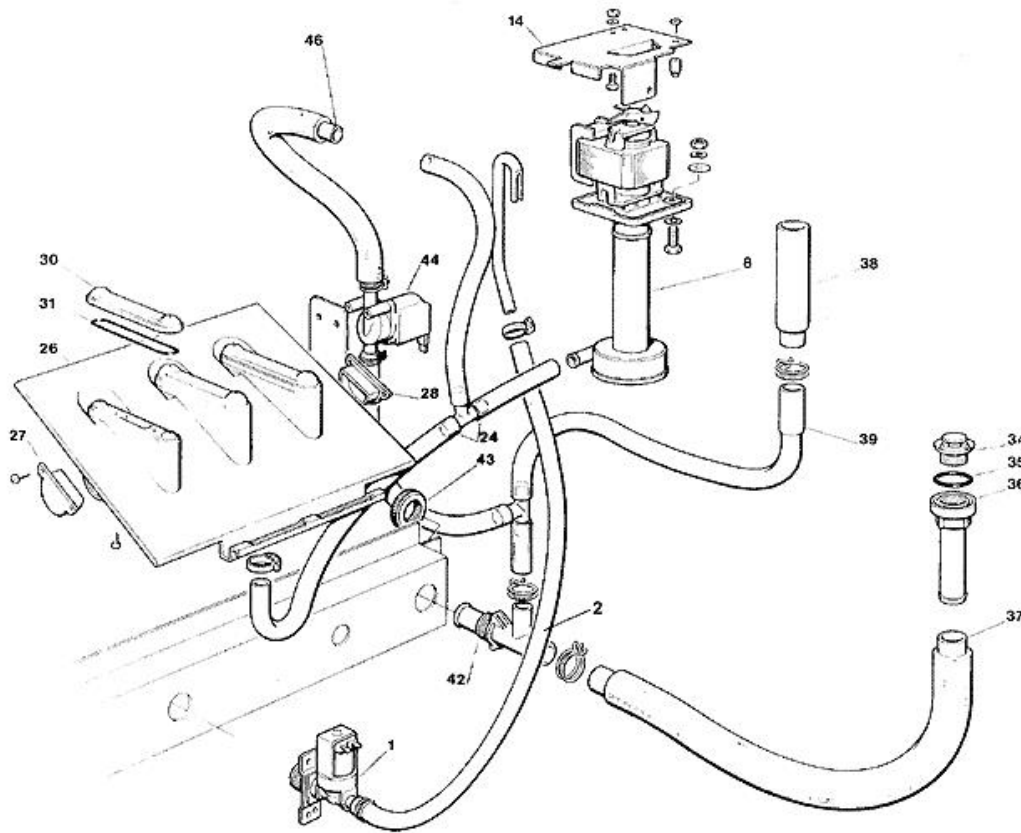
Pos	Codice	Descrizione
0001	782070 21R	CELLA ISOLATA
0002	660470 02	SUPPORTO POMPA
0003	660469 02	SUPPORTO TENDINA
0004	784169 09R	ASSIEME TENDINA
0005	704297 01	ASSIEME BASAMENTO
0006	701940 02	SEPARATORE IN METALLO
0007	721455 00	RINFORZO FRONTALE IN METALLO
0008	660468 02	FRONTALINO IN PLASTICA
0009	742033 03	COPERCHIO EVAPORATORE
0010	784378 11R	ISOLAMENTO SUPERIORE
0011	721593 01	PANNELLO SUPERIORE
0012	702295 00	PANNELLO POSTERIORE
0013	721592 00	SUPPORTO ATTACCHI ACC. INOX
0014	721668 00	PANNELLINO FRONTALE ACC. INOX
0015	721695 02	PANNELLO FRONTALE ACC. INOX
0016	660572 01	SPORTELLO
0017	660286 00	BRONZINA
0021	721696 01	PANNELLO LATERALE SX ACC. INOX
0022	721697 01	PANNELLO LATERALE DX
0023	660614 00	EMBLEMA SCOTSMAN



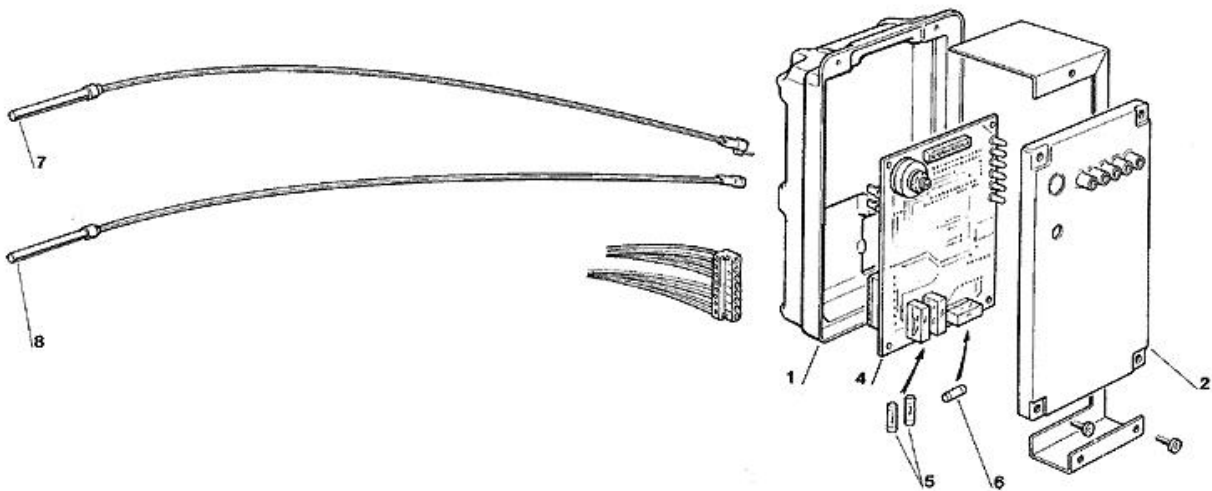
Pos	Codice	Descrizione
0001	670100 00	ASSIEME COMPRESSORE - 230/50
0001	670101 01	ASSIEME COMPRESSORE - 230/60
0002	EMB 2252347	CAPACITA' - 230/50/1
0003	620058 77	PROTETTORE 230/60
0003	CUB 102314	PROTETTORE 230/50
0004	620057 03	RELE D'AVVIAMENTO - 230/60
0004	CUB 405175	RELE' - 230/50/1
0005	650109 00	CORPO VALVOLA
0006	670012 00	PISTONCINO VALVOLA
0007	650106 00	CAPPUCCIO VALVOLA
0008	620419 02	MOTORE VENTILATORE - 230/50-60
0008	620419 03	MOTORE VENTILATORE - 115/60
0008	620419 32	VENTOLA
0008	620419 62	STAFFA VENTILATORE
0009	620276 02	CONDENSATORE AD ARIA
0011	630003 05	FILTRO DEUMIDIFICATORE
0012	630137 01	FILTRO MECCANICO
0013	620306 22	CORPO VALVOLA GAS CALDO
0013	620306 48	BOBINA VALVOLA GAS CALDO - 230/50-60
0014	784297 08	ASSIEME EVAPORATORE
0015	784444 02	ACCUMUL. E LINEA ASPIRAZIONE



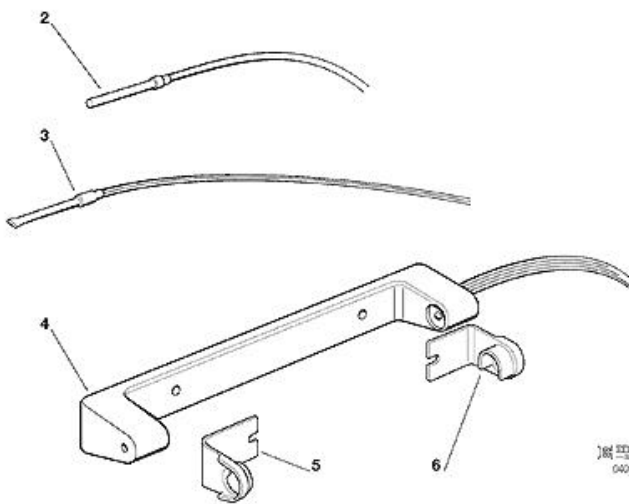
Pos	Codice	Descrizione
0001	670100 00	ASSIEME COMPRESSORE - 230/50
0001	670101 01	ASSIEME COMPRESSORE - 230/60
0002	EMB 2252347	CAPACITA' - 230/50/1
0003	620058 77	PROTETTORE 230/60
0003	CUB 102314	PROTETTORE 230/50
0004	620057 03	RELE D'AVVIAMENTO - 230/60
0004	CUB 405175	RELE' - 230/50/1
0005	650109 00	CORPO VALVOLA
0006	670012 00	PISTONCINO VALVOLA
0007	650106 00	CAPPUCCIO VALVOLA
0008	620389 00	CONDENSATORE AD ACQUA
0009	620075 00	PRESSOSTATO
0011	630003 05	FILTRO DEUMIDIFICATORE
0012	630137 01	FILTRO MECCANICO
0013	620306 22	CORPO VALVOLA GAS CALDO
0013	620306 48	BOBINA VALVOLA GAS CALDO - 230/50-60
0014	784297 08	ASSIEME EVAPORATORE
0015	784444 02	ACCUMUL. E LINEA ASPIRAZIONE
0016	281900 01	TUBO IN PLASTICA-PER METRO
0017	281900 01	TUBO IN PLASTICA-PER METRO
0018	650105 70	VALVOLA INGR. ACQUA - 230 - RAFFR. ACQUA
0019	660291 00	SCARICO ACQUA 3/4 GAS
0020	400030 01	DADO
0021	400031 00	RONDELLA



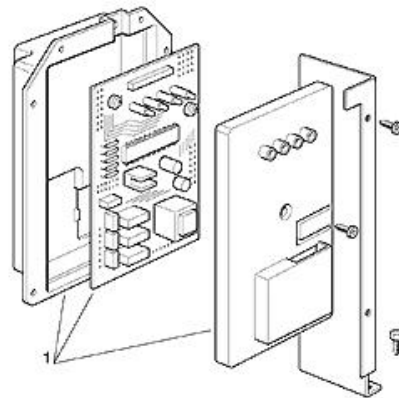
Pos	Codice	Descrizione
0001	650105 66	VALVOLA INGR. ACQUA - 230V - RAFFR. ARIA
0001	650105 70	VALVOLA INGR. ACQUA - 230 - RAFFR. ACQUA
0002	281900 01	TUBO IN PLASTICA-PER METRO
0008	620433 00	ASSIEME POMPA - 230/50
0008	620433 01	ASSIEME POMPA - 230/60
0014	723154 00	SUPPORTO POMPA
0024	610185 00	TUBO MANDATA POMPA
0026	793129 05	ASSIEME SPRUZZATORE
0027	660520 07	TAPPO IN PLASTICA
0028	660520 06	TAPPO IN PLASTICA
0030	660519 03	COPERCHIO IN PLASTICA
0031	640041 20	GUARNIZIONE OR
0034	660211 01	FILTRO SCARICO
0035	640134 00	GUARNIZIONE OR
0036	660219 01	RACCORDO DI SCARICO
0037	610148 10	TUBO SCARICO ACQUA
0038	660387 07	TUBO TROPPO PIENO
0039	610180 05	OVERFLOW TUBE
0042	660224 00	RACCORDO DI SCARICO
0043	660535 00	GHIERA IN PLASTICA
0044	620460 00	VALVOLA SCARICO ACQUA
0046	281830 06	TUBO SCARICO ACQUA - PER METRO



Pos	Codice	Descrizione
0001	CM 29070021	SCATOLA ELETTRICA
0002	CM 29015057	COPERCHIO SCATOLA ELETTRICA
0004	620403 16	ASSIEME SCHEDA ELETTRONICA
0005	630015 10	FUSIBILE (16 A)
0006	630015 11	FUSIBILE (50 mA)
0007	620404 10	SENSORE TEMP. EVAPORATORE
0008	620404 06	SENSORE CONTR. LIVELLO GHIACCIO



164 SCOTSMAN
0408.07



Pos	Codice	Descrizione
0001	060711 00	KIT SCHEDA ELETTRONICA
0001	620462 01	ASSIEME SCHEDA ELETTRONICA - 115/60/1
0002	620404 10	SENSORE TEMP. EVAPORATORE
0003	620404 11	SENSORE TEMP. CONDENSATORE
0004	650674 07	ASS. CONTR. LIVELLO GHIACCIO
0005	660720 00	PROTEZIONE IN PLASTICA
0006	660720 01	PROTEZIONE IN PLASTICA