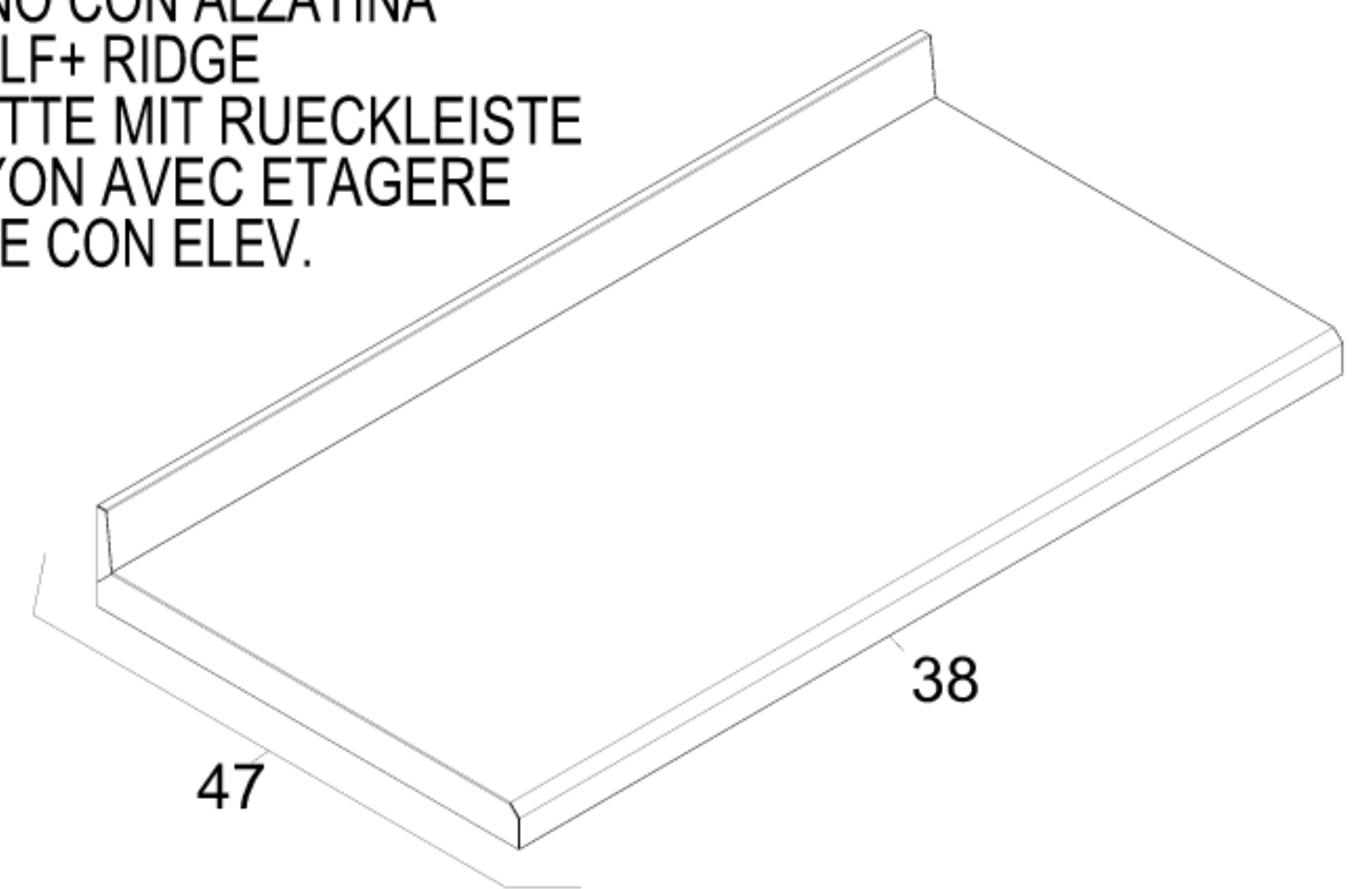
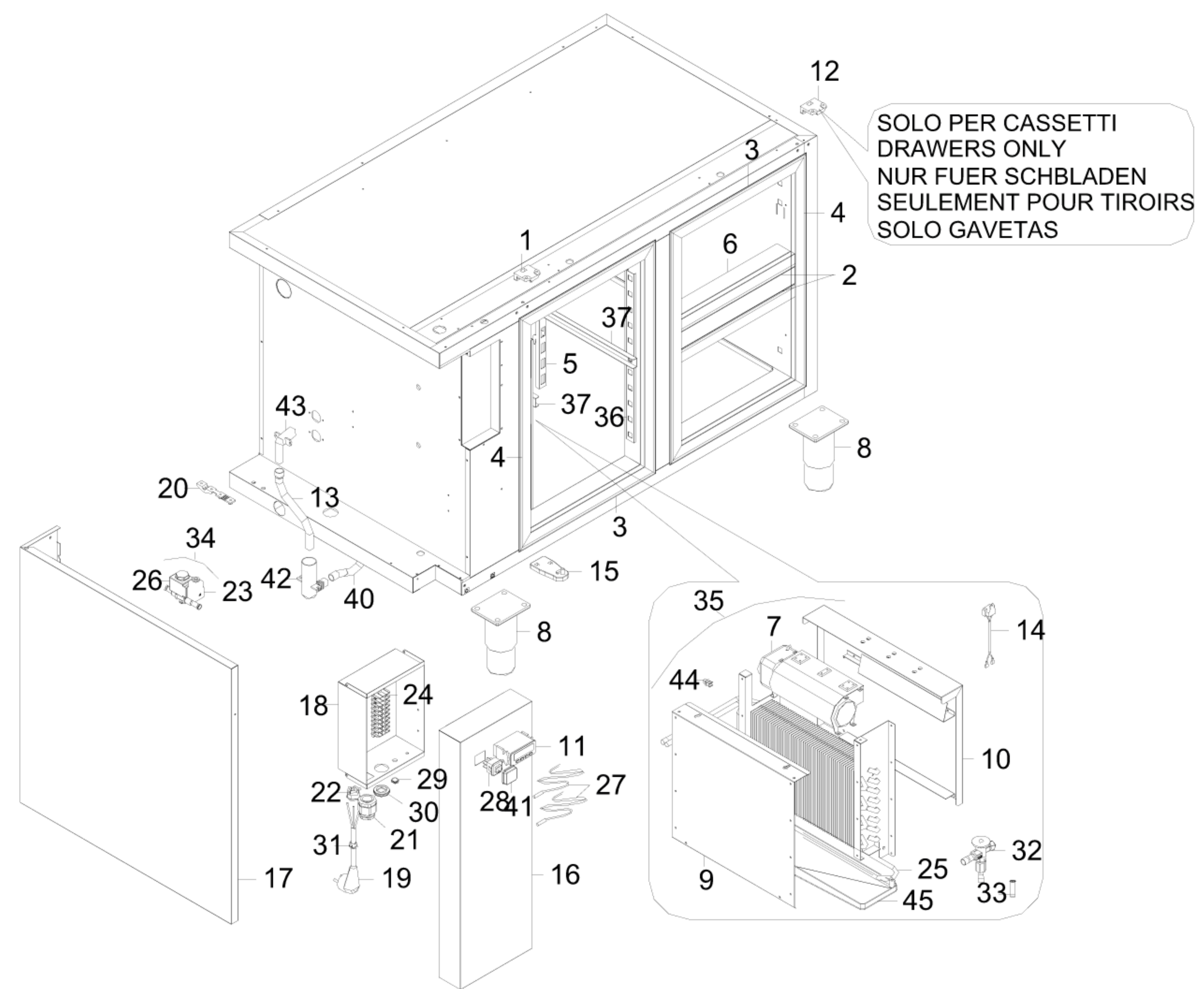
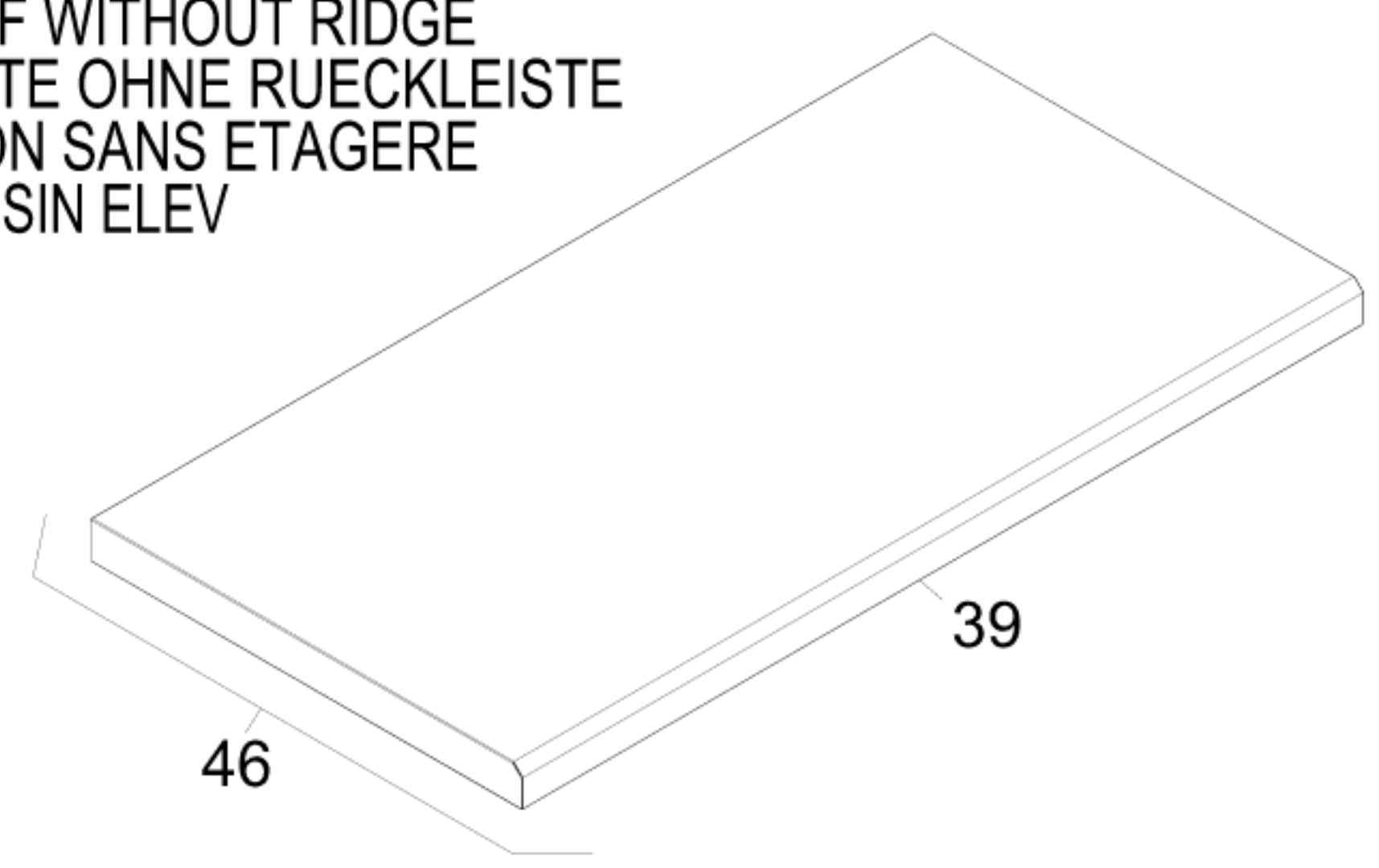


/A=PIANO CON ALZATINA  
 /A=SHELF+ RIDGE  
 /A=PLATTE MIT RUECKLEISTE  
 /A=RAYON AVEC ETAGERE  
 /A=TOPE CON ELEV.



/M=PIANO SENZA ALZATINA  
 /M=SHELF WITHOUT RIDGE  
 /M=PLATTE OHNE RUECKLEISTE  
 /M=RAYON SANS ETAGERE  
 /M=TOPE SIN ELEV



		Modello	Typ	Model	Modele	Modelo			
		KIRA KIRAA KIRAM KIRAB KIRABA KIRABM	KIRA2 KIRA2A KIRA2M	KIRB KIRBA KIRBM KIRBB KIRBBA KIRBBM	KIRB2 KIRB2A KIRB2M	KIRB4 KIRB4A KIRB4M	KIRC KIRCA KIRCM KIRCB KIRCBA KIRCBM	KIRC2 KIRC2A KIRC2M	KIRC4 KIRC4A KIRC4M
Num.cassetti Schubläd Drawers Tiroirs Gabetas	1/2SUP 1/2INF	- -	1 1	- -	1 1	2 2	- -	1 1	2 2
Porte Türen Doors Portes Puertas		2	1	3	2	1	4	3	2

