

# RENEKA

## OEM machine

TECHNICAL DOCUMENTATION  
*DOCUMENTATION TECHNIQUE*  
TECHNISCHE DOKUMENTATION

EDITION 01/2015







**OEM**

**SUMMARY  
INHALT  
SOMMAIRE**

**TECHNICAL DOCUMENTATION**

TECHNISCHE DOKUMENTATION

*DOCUMENTATION TECHNIQUE*

**GENERAL FEATURES**

TECHNISCHE ANGABEN  
*CARACTERISTIQUES GENERALES*

**01.00**

**INSTALLATION SCHEME**

INSTALLATIONSSCHEMA  
*SCHEMA D'INSTALLATION*

**02.00**

**SKELETON SCHEME**

ELEKTRISCHES FUNKTIONSSCHEMA  
*SCHEMA DE PRINCIPE*

**03.00**

**WIRE SCHEME**

LEISTUNGSSCHEMA  
*CABLAGE DE PUISSANCE*

**05.00**

**HYDRAULIC SCHEME**

HYDRAULIKSCHEMA  
*SCHEMA HYDRAULIQUE*

**07.00**

**SPARE PARTS**

ERSATZTEILE

*PIECES DETACHEES*

**ELECTRIC SETTING UP**

ELEKTRISCHER ÜBERSICHTSPLAN  
*IMPLANTATION ELECTRIQUE*

**08.00**

**KEYBOARD + FLAT CABLES**

TASTATUR + FLACHBAND KABEL  
*CLAVIER DE COMMANDE + CABLES PLATS*

**11.00**

**BOILER**

KESSEL  
*ENSEMBLE CHAUDIERE*

**12.00**

**PUMP SET**

PUMPE  
*ENSEMBLE POMPE*

**14.00**

**DISTRIBUTOR BLOCK (FILLING NETWORK)**

WASSERVERTEILERBLOCK  
*BLOC DE DISTRIBUTION (REMPLISSAGE)*

**15.00/15.20**

**FLOWMETER**

WASSERZÄHLER  
*DEBITMETRES*

**16.00/16.10**

**PAN**

BEHÄLTER  
*BASSINELLE*

**17.00**

**BREWHEAD SET**

BRÜHEINHEIT  
*ENSEMBLE GROUPE*

**18.00**

**HOT WATER / STEAM TAPS**

DAMPF/HEISSWASSER HÄHNE  
*BIBERONS EAU CHAUDE/VAPEUR*

**19.00/19.20**

**FILTER HOLDER SET**

FILTEREINHELT  
*ENSEMBLE COUPE*

**21.00**

**FRAMEWORK**

CHASSIS  
*CHASSIS*

**22.00**

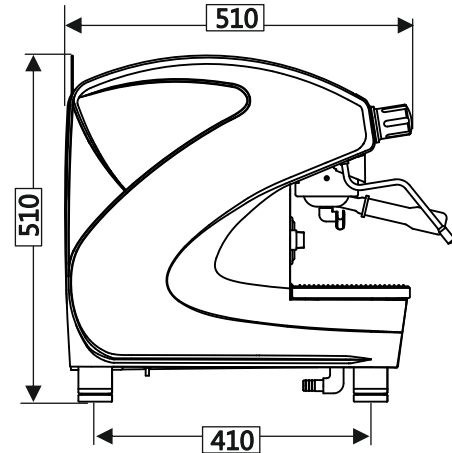
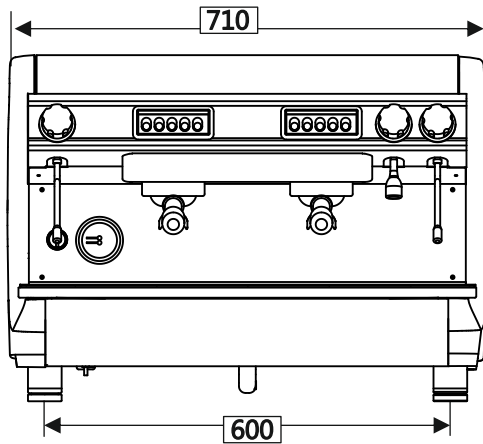
**BODY SET**

VERKLEIDUNG  
*ENSEMBLE CARROSSERIE*

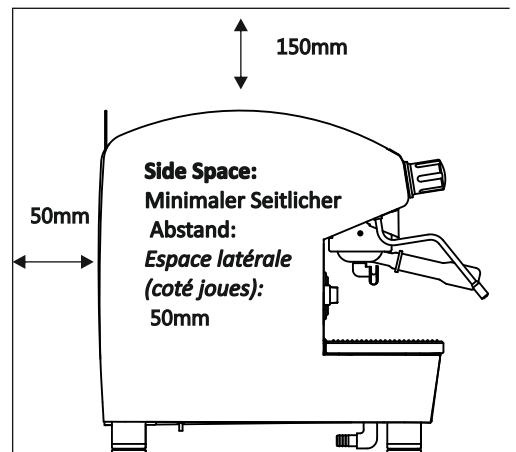
**23.00**

# OEM

## GENERAL FEATURES TECHNISCHE ANGABEN CARACTERISTIQUES GENERALES



**Minimum space to keep around the machine**  
**Minimaler Abstand um die Maschine**  
**Dimensions de l'espace minimale a prévoir**  
**autour de la machine**



	OEM	
<b>Dry weight (kg)</b> Leergewicht (kg) Poids net à vide (kg)	50	
<b>Gross weight with packing (kg)</b> Leergewicht mit Verpackung (kg) Poids net à vide avec emballage (kg)	62	

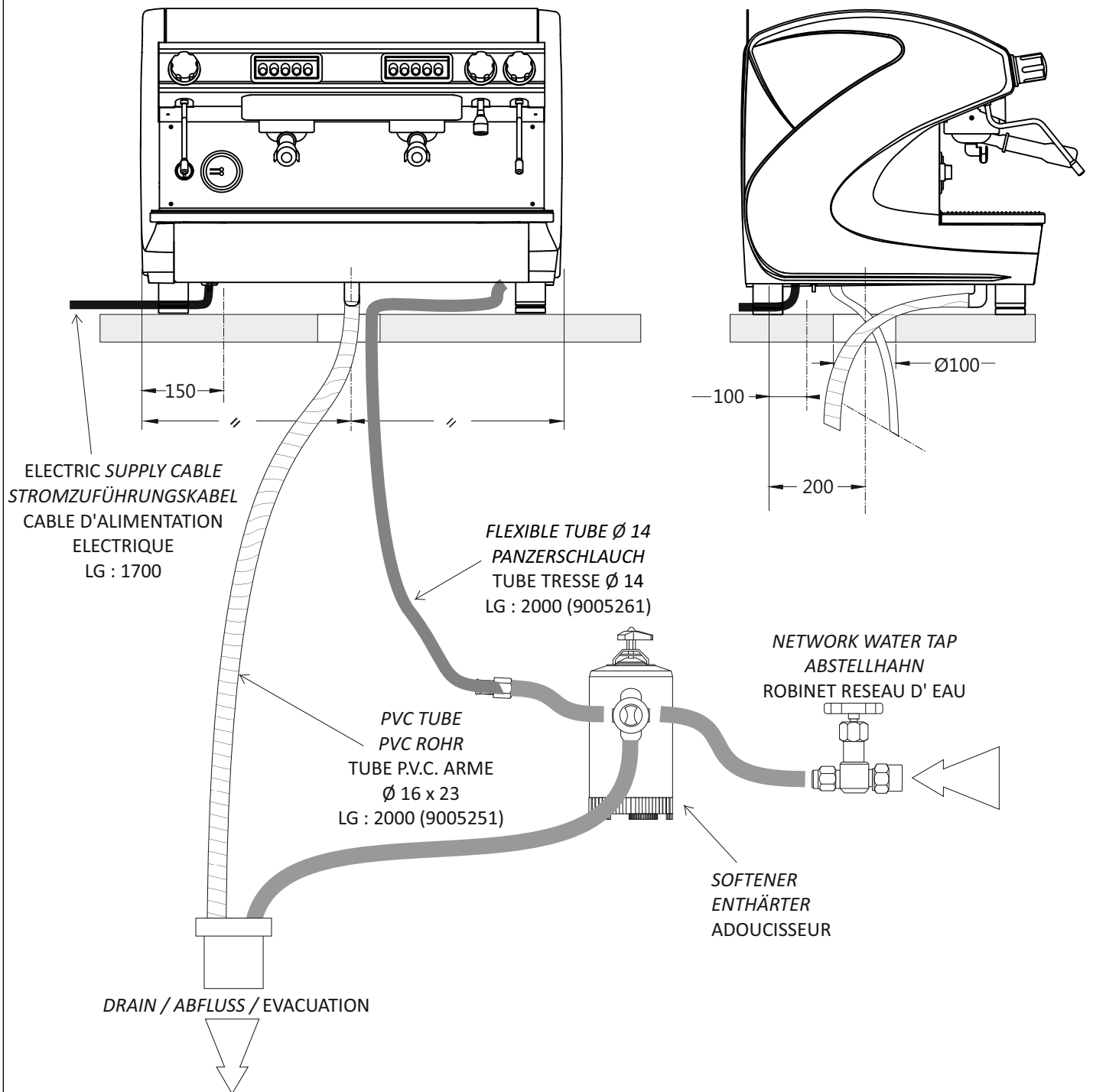
**01.00****GENERAL FEATURES  
TECHNISCHE ANGABEN  
CARACTERISTIQUES GENERALES**

		<b>OEM</b>	
Electric supply Netzspannung Alimentation électrique		<b>230V/50Hz</b>	
Heating element power (W) Heizelement Leistungsaufnahme (W) Résistance de chauffe (W)		<b>3100</b>	
Max. installed power (W) Max. installierte Leistungsaufnahme (W) Puissance maxi installée (W)		<b>3300</b>	
Max installed power (Amp) Max. Stromaufnahme pro Phase (Amp) Intensité maxi. (A)		<b>14,5</b>	
Electronic box / Elektronikbox / Régulateur /			
<i>Power / Leistungsaufnahme (V.A) / Puissance</i>		<b>2,8</b>	
<i>Supply / Betriebsspannung (V) / Alimentation /</i>		<b>230</b>	
Pump / Pumpe / Pompe			
<i>Power / Leistung (V.A) / Puissance /</i>		<b>180</b>	
<i>Supply / Betriebsspannung (V) / Alimentation /</i>		<b>230</b>	
<i>Water supply (l/h) / Fördermenge (l/h) / Débit (l/h) /</i>		<b>70</b>	
Solenoid / Magnetventil / Electrovanne /			
<i>Power / Leistung (V.A) / Puissance /</i>		<b>9</b>	
<i>Supply / Betriebsspannung (V) / Alimentation</i>		<b>230</b>	
Boiler capacity / Kessel Kapazität / Capacité chaudière			
<i>Usefull / Nutzmenge (L) / Utile</i>		<b>8</b>	
<i>Full / Gesamtmenge (L) / Totale /</i>		<b>11</b>	
Heat exchanger capacity Wärmetauscher Volumen (cl) Volume thermoplongeurs (cl)		<b>2 x 40</b>	



# OEM

## INSTALLATION SCHEME INSTALLATIONSSCHEMA SCHEMA D'INSTALLATION

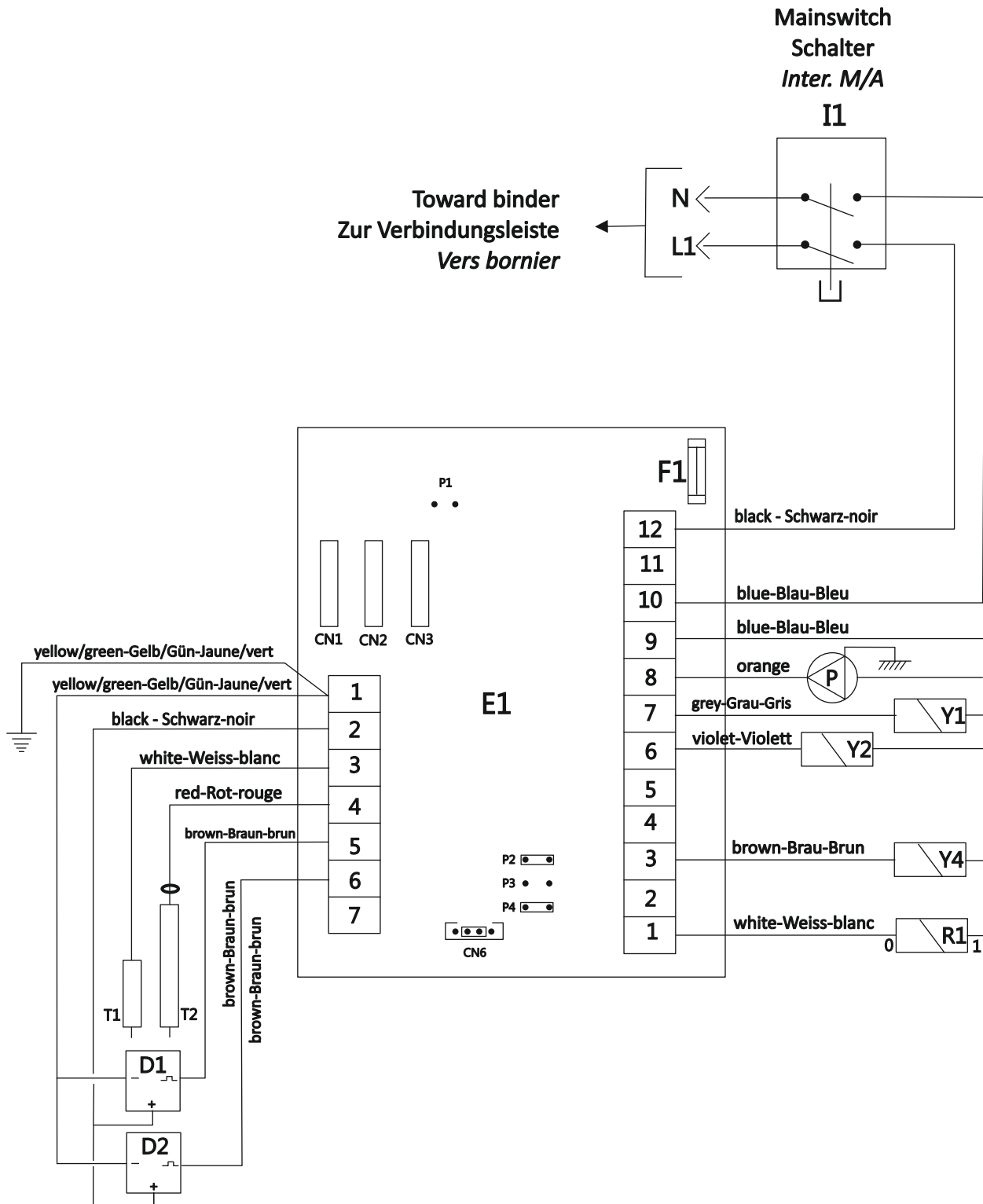




03.00

# OEM

## SKELETON SCHEME ELEKTRISCHES FUNKTIONSCHEMA SCHEMA DE PRINCIPE





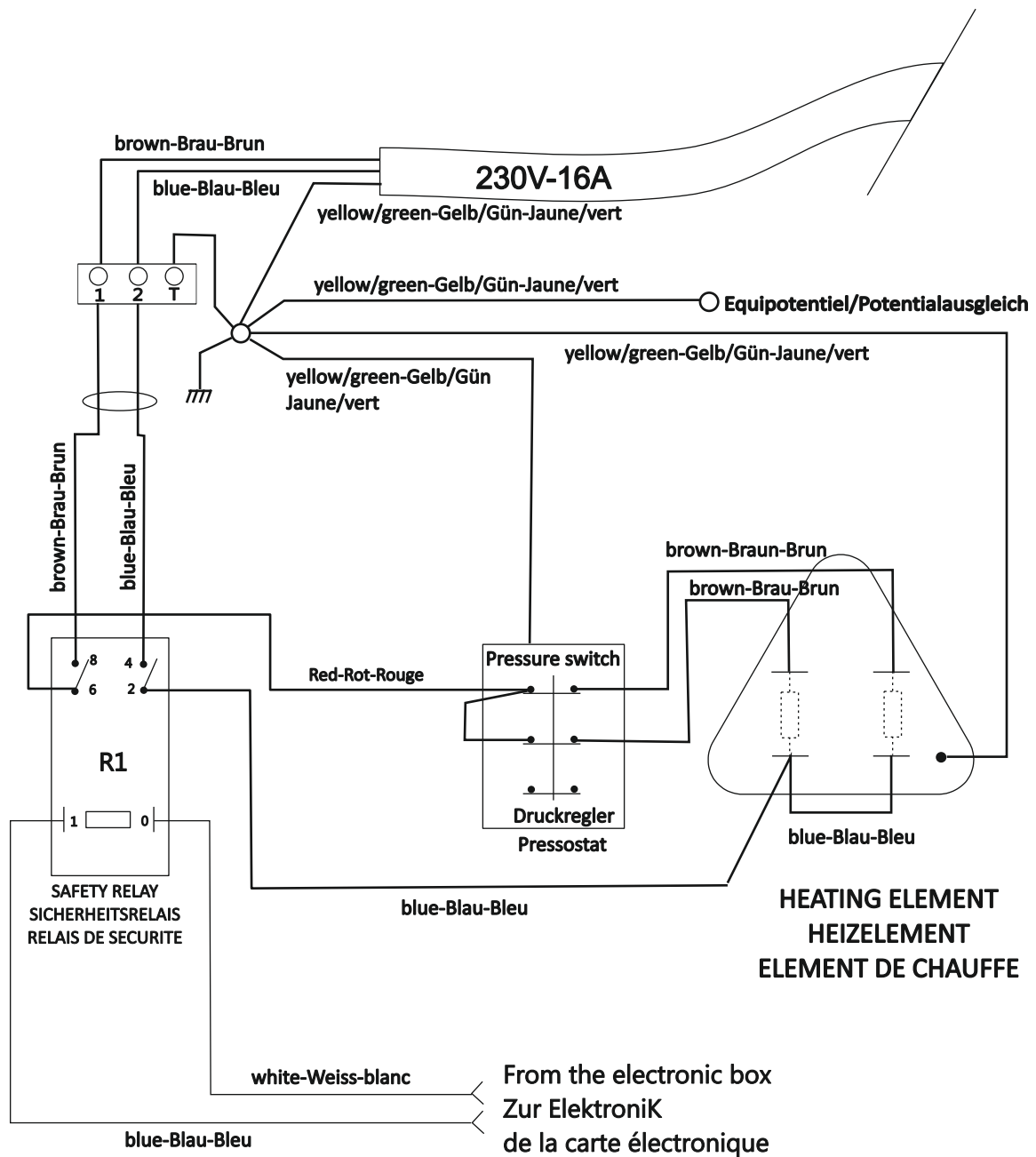
**03.00****OEM SCHEME  
OEM SCHEME  
SCHEMA OEM**

<b>N°</b>	<b>Designation Bezeichnung Désignation</b>	<b>Part number Artikelnummer Référence</b>	<b>Remarks Bemerkungen Remarques</b>
D1	Flowmeter brewhead 1 Flowmeter gruppe 1 Débitmètre groupe 1		
D2	Flowmeter brewhead 2 Flowmeter gruppe 2 Débitmètre groupe 1		
T1	Level probe Niveau Fühler Sonde de niveau		
T2	Security probe Tiefstand Fühler Sonde de sécurité		
Y1	S.V. brewhead 1 Magnetventil Gruppe 1 E.V. groupe 1		
Y2	S.V. brewhead 2 Magnetventil Gruppe 2 E.V. groupe 2		
Y4	S.V. boiler Magnetventil Kessel E.V. chaudière		
R1	Power relay 200/240V Sicherheitsrelais 200/240V Relais 200/240V	9006578	
P	Pump Pumpe Pompe		
F1	Fuse T 3,15 A Sicherung Fusible	9008429	
E1	Electronic 230V Steuerung 230V Electronique 230V	9213963	
I1	Mainswitch on/off Hauptschalter (Ein/Aus) Interrupteur M/A	9003763	
P2	Hot water + pump Heisswasser mit pumpe Eau chaude + pompe		Standard RENEKA
P4	Filling + pump Füllung mit pumpe Remplissage + pompe		Standard RENEKA
CN6	Connexion RS 232 RS 232 Verbindung Connection RS 232		Counter of Hartwall interface Zählwerk über Hartwall Schnittstelle Comptabilisateur ou interface Hartwall



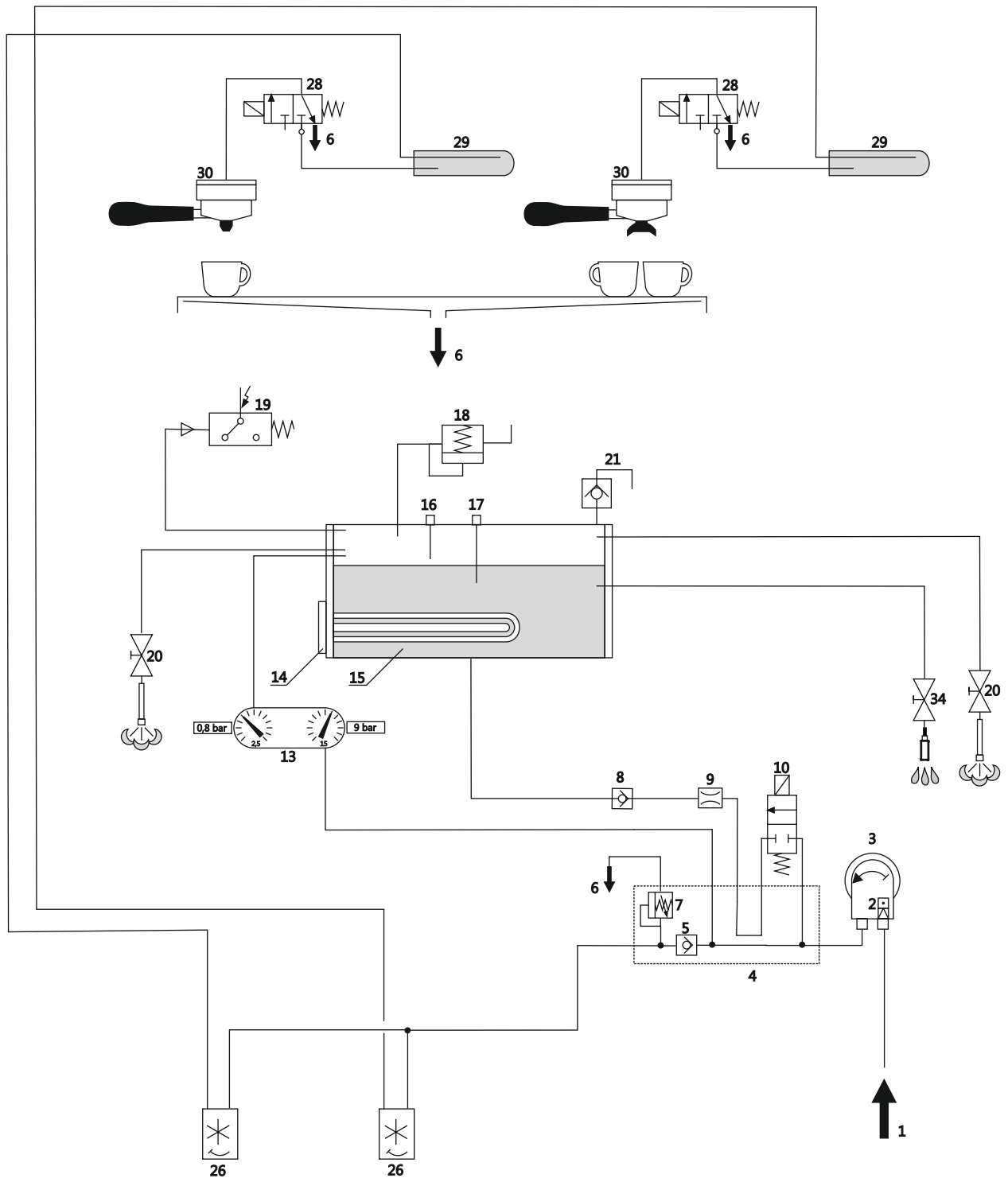
# OEM

**SKELETON SCHEME 1gr , 2gr 230V**  
**LEISTUNGSSCHEMA 1gr, 2gr 230V**  
**PUISSANCE 1gr, 2gr 230V**



# OEM

## HYDRAULIC SCHEME HYDRAULISCHESSCHEMA SCHEMA HYDRAULIQUE



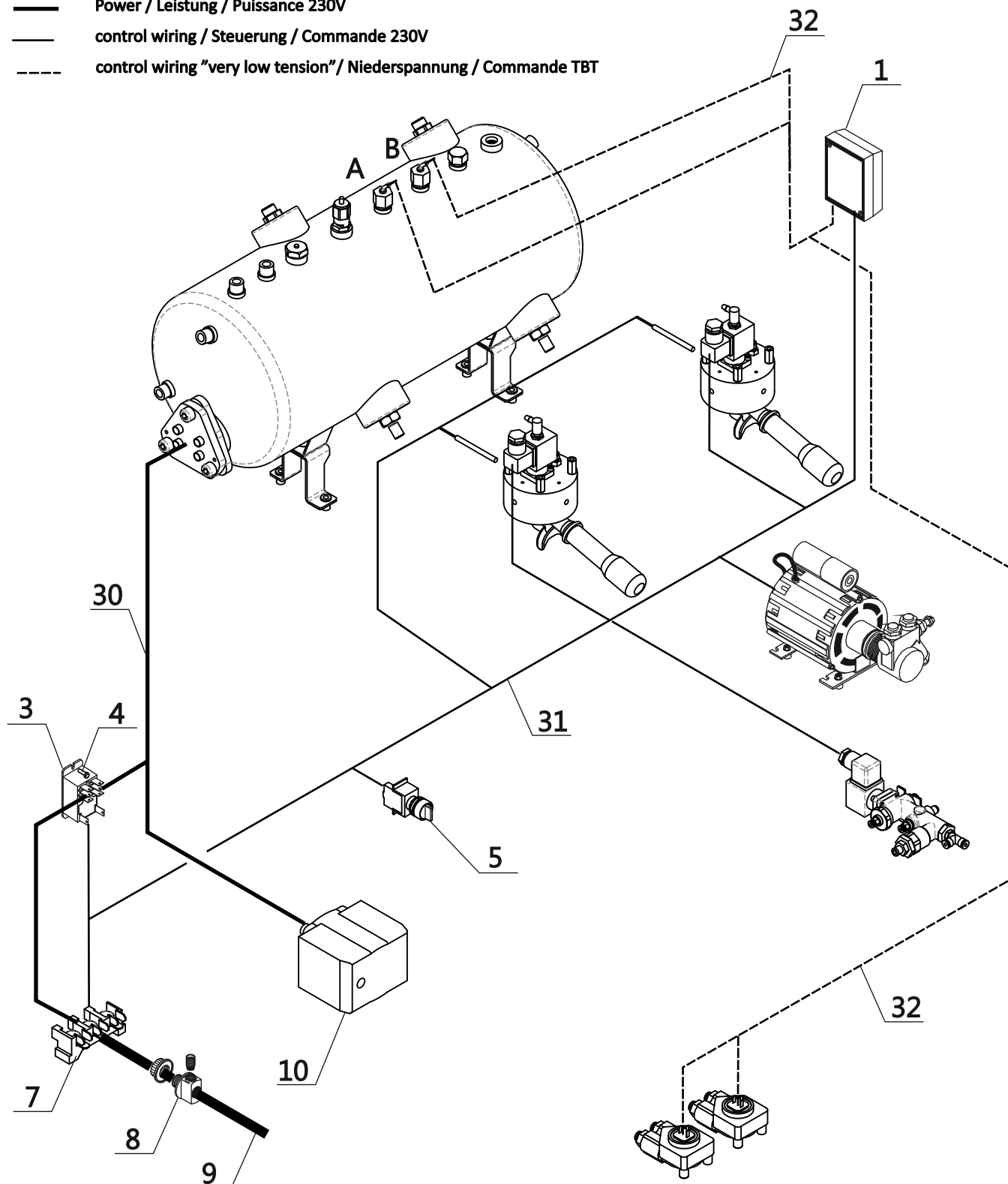
**07.00****HYDRAULIC SCHEME**  
Hydraulikschema  
**SCHEMA HYDRAULIQUE**

<b>N°</b>	<b>Designation Bezeichnung Désignation</b>	<b>Part number Artikelnummer Référence</b>	<b>Remarks Bemerkungen Remarques</b>
1	Water supply Wasserversorgung Arrivée eau réseau		
2	Filter Filter Filtre		
3	Pump Pumpe Pompe		
4	Distribution block Verteilerblock Bloc distributeur		
5	Coffee anti return valve Rückschlagventil Clapet anti-retour café		
6	Drain Abfluß Ecoulement		
7	Valve 11 bar Ventil 11 bar Soupape 11 bar		
8	Anti return valve filling Rückschlagventil (Kesselfüllung) Clapet anti-retour remplissage		
9	Nozzle D. 0,7 mm Befüllungsdüse 0,7mm Buse de remplissage (diam. 0,7 mm)		
10	Filling S.V. Magnetventil (Kesselfüllung) E.V. de remplissage		
13	Double gauge Doppelmanometer Manomètre pression chaudière et pompe		
14	Heating element Heizkörper Elément de chauffe		
15	Boiler Kessel Chaudière		
16	Level probe Niveau Fühler Sonde de niveau		
17	Security probe Tiefstand Fühler Sonde sécurité		
18	Valve 1,5 bar Ventil 1,5 bar Soupape 1,5 bar		
19	Pressure switch Druckschalter Pressostat		
20	Steam tap Dampfhahn Robinet vapeur		
21	Air relief valve Entlüftungsventil Purgeur d'air combiné		
26	Flowmeter Flowmeter Débitmètre		
28	Coffee S.V. Magnetventil (Kaffee) E.V. café		
29	Heat exchanger Wärmetauscher Echangeur thermique		
30	Brewhead Brühgruppe Groupe injection		
34	Hot water tap H / W Hahn Robinet eau chaude		

# OEM

## ELECTRIC SETTING UP ELEKTRISCH-ÜBERSICHTSPLAN IMPLANTATION ELECTRIQUE

- A:** level probe / Sicherheitswasser Fühler / sonde de niveau  
**B:** security probe / Tiefstand Fühler / sonde de sécurité
- Power / Leistung / Puissance 230V  
 — control wiring / Steuerung / Commande 230V  
 - - - control wiring "very low tension" / Niederspannung / Commande TBT

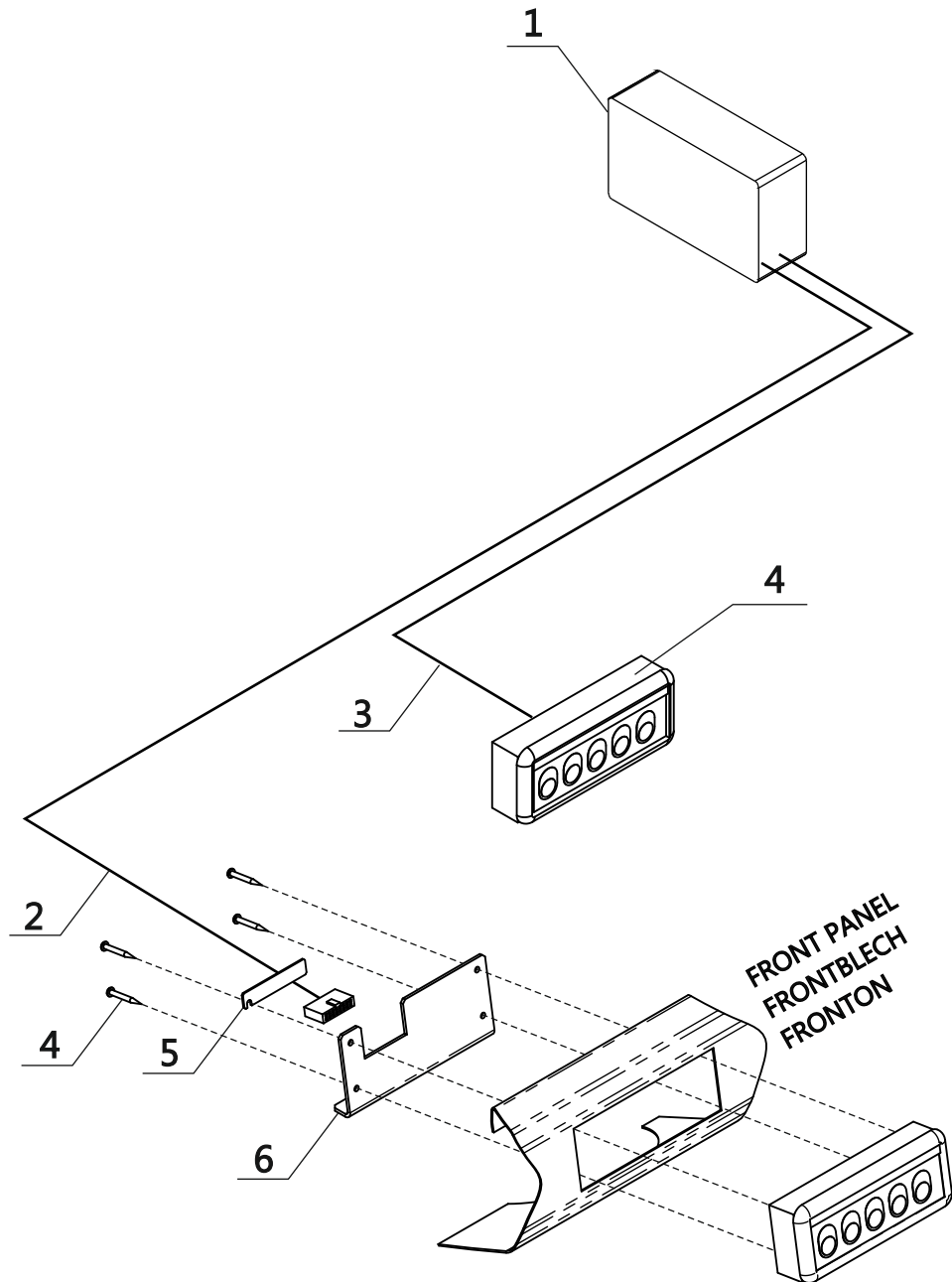


**08.00****ELECTRIC SETTING UP  
ELEKTRISCHER-PLAN  
IMPLANTATION ELECTRIQUE**

<b>N°</b>	<b>Designation Bezeichnung Désignation</b>	<b>Part number Artikelnummer Référence</b>	<b>Remarks Bemerkungen Remarques</b>
1	ELECTRONIC 3D5 3GR XLC - 230V STEUERUNG 3D5 3GR XLC - 230V ELECTRONIQUE 3D5 3GR XLC - 230V	9213963	
3	POWER RELAY LEISTUNGSRELAIS RELAIS DE PUISSANCE	9006578	
4	SCREW TCB M 4-16 STAINLESS STEEL SCHRAUBE M4X16 (EDELSTAHL) VIS TCB CRUCIFORME M 4-16 INOX	9001057	
5	MAINSWITCH ON/OFF HAUPTSCHALTER INTERRUPTEUR MARCHE	9003763	Without LAMP Ohne Leuchte Sans voyant
7	POWER CONN. BLOCK KLEMME - 3 POLIG BORNIER 3 POLES	9209019	
8	CABLE CLAMP PRESSKLEMME SERRE CABLE	2401082	
9	ELECTRIC SUPPLY WIRE ZULEITUNGSKABEL MIT STECKER (230V) CABLE D'ALIMENTATION MONO 16 Amp.	9011093	
10	PRESSURE SWITCH DRUCKREGLER PRESSOSTAT	9387050	
30	POWER WIRING KABELBAUM (LEISTUNG) CABLAGE DE PUISSANCE	9011091	
31	COMMAND WIRING 230V KABELBAUM (STEUERUNG) CABLAGE DE COMMANDE 230V	9387074	
32	PROBES / FLOWMETERS WIRING KABELBAUM (FÜHLER / FLOWMETER) CABLAGE SONDEN / DEBITMETRES	9011104	

# OEM

KEYBOARD + FLAT CABLES  
TASTATUR + FLACH KABEL  
CLAVIER DE COMMANDE + CABLES PLATS





**11.00****KEYBOARD + FLAT CABLES  
TATATUR + FLACH KABEL  
CLAVIER DE COMMANDE + CABLES PLATS**

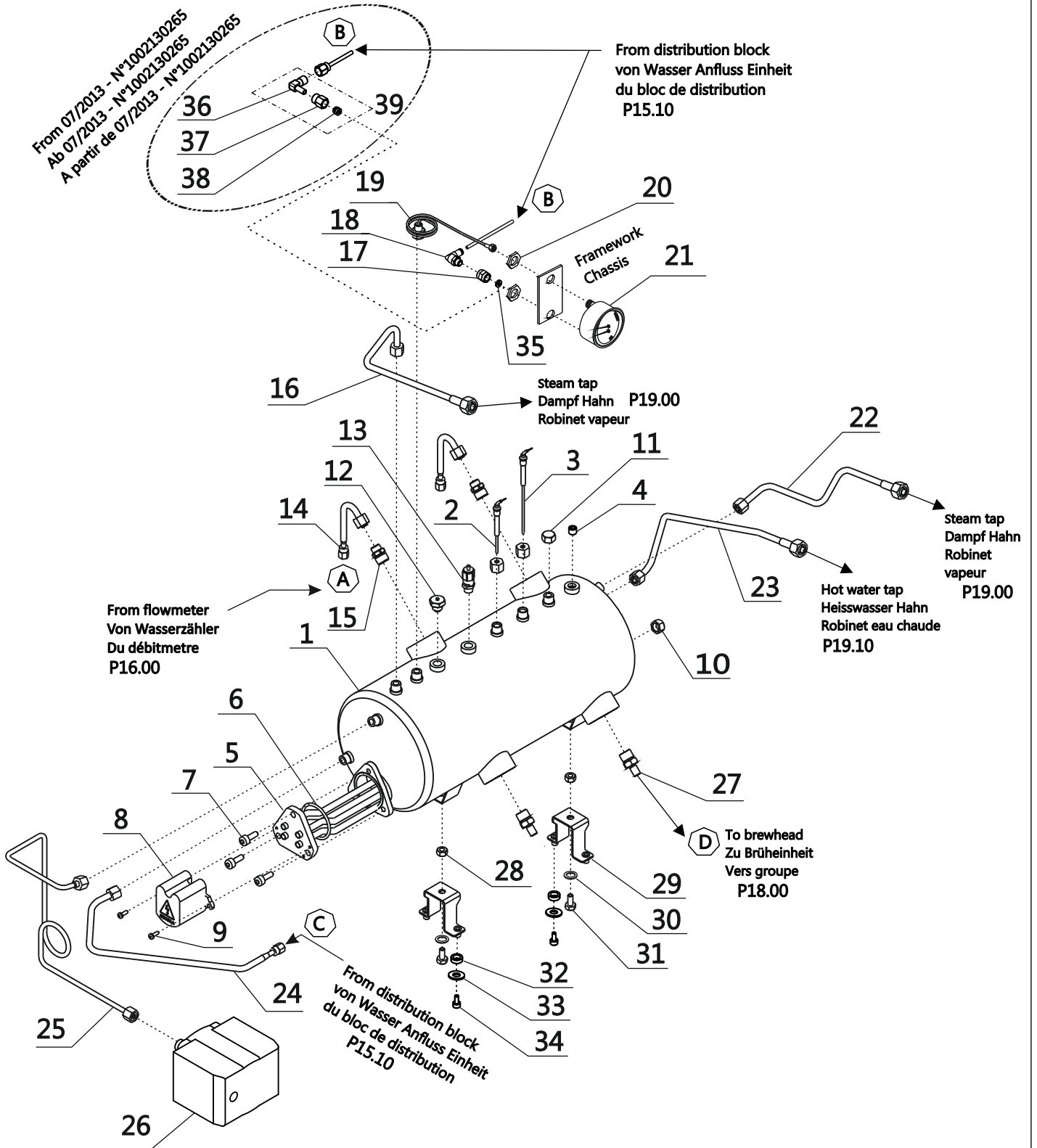
<b>N°</b>	<b>Designation Bezeichnung Désignation</b>	<b>Part number Artikelnummer Référence</b>	<b>Remarks Bemerkungen Remarques</b>
1	ELECTRONIC 3D5 3GR XLC - 230V STEUERUNG 3D5 3GR XLC - 230V ELECTRONIQUE 3D5 3GR XLC - 230V	9213963	
2	16 POLES CABLE LG 870MM FLACHBANDKABEL 16-POLIG L=870MM CABLE 16 POLES 870mm	9208704	
3	16 POLES CABLE LG 650MM FLACHBANDKABEL 16-POLIG L=650MM CABLE 16 POLES LG 650mm	9208703	
4	KEYBOARD 5 LEDS "WITHE LEDS" TASTATURENBORD 5 LEDS "WEIß" CLAVIER 5 TOUCHES "LEDS BLANCHES"	9387052	
5	FLAT CABLE LOCK FLACHBANDKABELSCHLOSS VERROU CABLE PLAT	9387076	
6	KEYBOARD REINFORCEMENT TASTATURENBORD VERSTÄRKUNG EQUERRE CLAVIER	9387073	



12.00

OEM

BOILER  
KESSEL  
ENSEMBLE CHAUDIERE



**12.00****BOILER  
KESSEL  
ENSEMBLE CHAUDIERE**

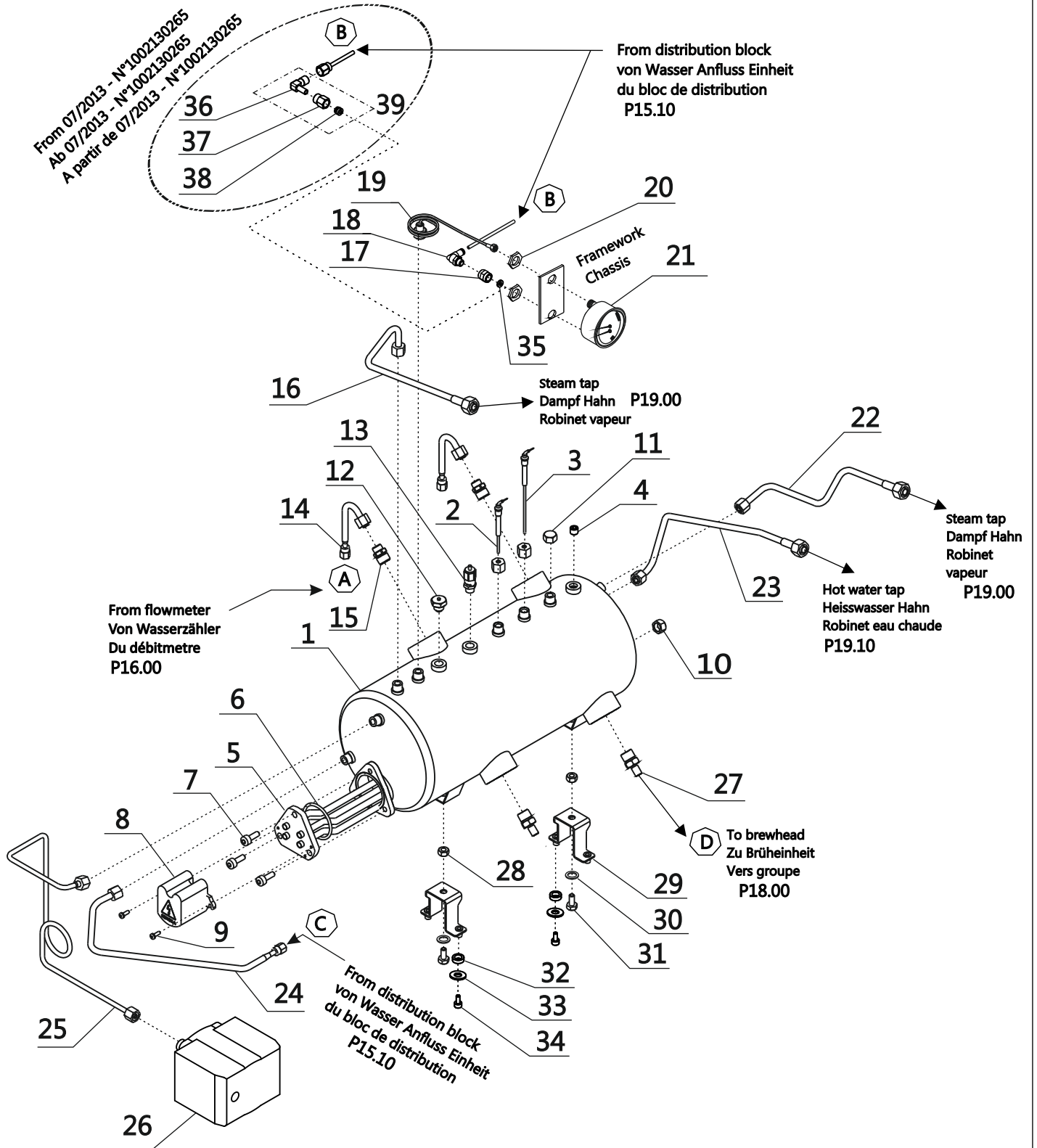
<b>N°</b>	<b>Bezeichnung Désignation Designation</b>	<b>Part number Artikelnummer Référence</b>	<b>Remarks Bemerkungen Remarques</b>
1	BOILER 2 GROUPS KESSEL 2 GRUPPEN CHAUDIÈRE 2GR	9211193	
2	LEVEL PROBE D3 L80 CPLT FÜLLSTANDSSONDE D3 L80 CPLT SONDE DE NIVEAU D3.L80 CPLT	9010490	
3	LEVEL PROBE D3 L150 CPLT FÜLLSTANDSSONDE D3 L150 CPLT SONDE DE NIVEAU D3.L150 CPLT	9010491	
4	PLUG 1/8 M VERSCHLUSS 1/8 M BOUCHON 1/8 M	9201505	
5	HEATING ELEMENT HEIZKÖRPER 3800W/230V ELEMENT 3800W/230V	9005367	
6	O-RING O-RING JOINT TORIQUE 47,22 X 3,53	9001840	
7	SCREW SCHRAUBE VIS CHC M 8-25	9001151	
8	HEATING ELEMENT COVER HEIZELEMENT ABDECKUNG CAPOT ISOLATION ELEMENT	9005358	
9	PHILLIPS SCREW M4 x 12 STAINLESS STEEL SCHRAUBE M4X12 VIS TCB INOX M4X12	9001059	
10	PLUG VERSCHLUSS BOUCHON	9006654	
11	PLUG VERSCHLUSS BOUCHON	9006654	
12	AIR BLEED SYSTEM 1/4 M ENTLÜFTUNGSVENTIL KOMPLET PURGEUR 1/4 M	9005281	
13	SAFETY VALVE 1,5 BAR SICHERHEITSVENTIL 1,5 BAR SOUPAPE 1,5 BAR	9213437	
14	EXCHANGER INFLOW TUBE EINGANGSROHR WÄRMETAUSCHER TUBE ENTREE ECHANGEUR	9387066	
15	COUPLING 3/8M-1/4 M KUPPLUNG 3/8M-1/4 M RACCORD DBLE 3/8M-1/4 M	9001636	
16	LEFT STEAM TUBE KUPFERROHR (DAMPFHahn LINKS) TUBE VAPEUR GAUCHE	9387063	
17	SLEEVE 1/8 VERBINDUNG 1/8 MANCHON 1/8	9001646	
18	SWIVEL ELBOW MALE ADAPTER 1/8 - 4 SCHNELLVERSCHLUSS 1/8 - 4 RACCORD RAPIDE 1/8M -4	9003415	
19	BOILER PRESSURE GAUGE TUBE KUPFERROHR (KESSELDRUCK) TUBE MANOMETRE PRESSION CHAUDIERE	9203340	
20	FLAT NUT MUTTER 1/8 ECROU PLAT 1/8	9001569	



12.00

# OEM

## BOILER KESSEL ENSEMBLE CHAUDIERE



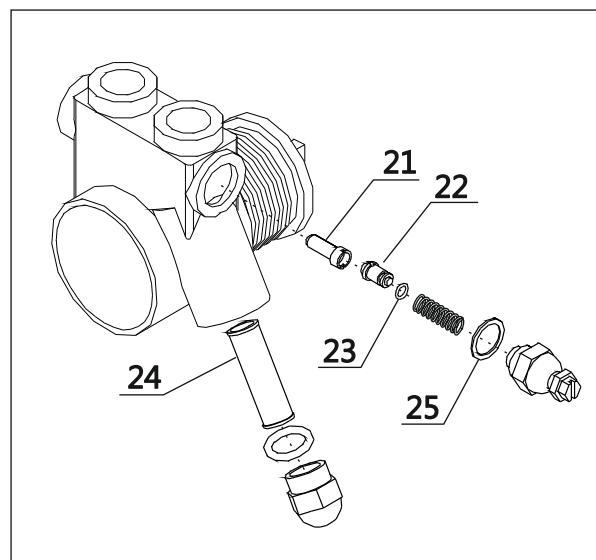
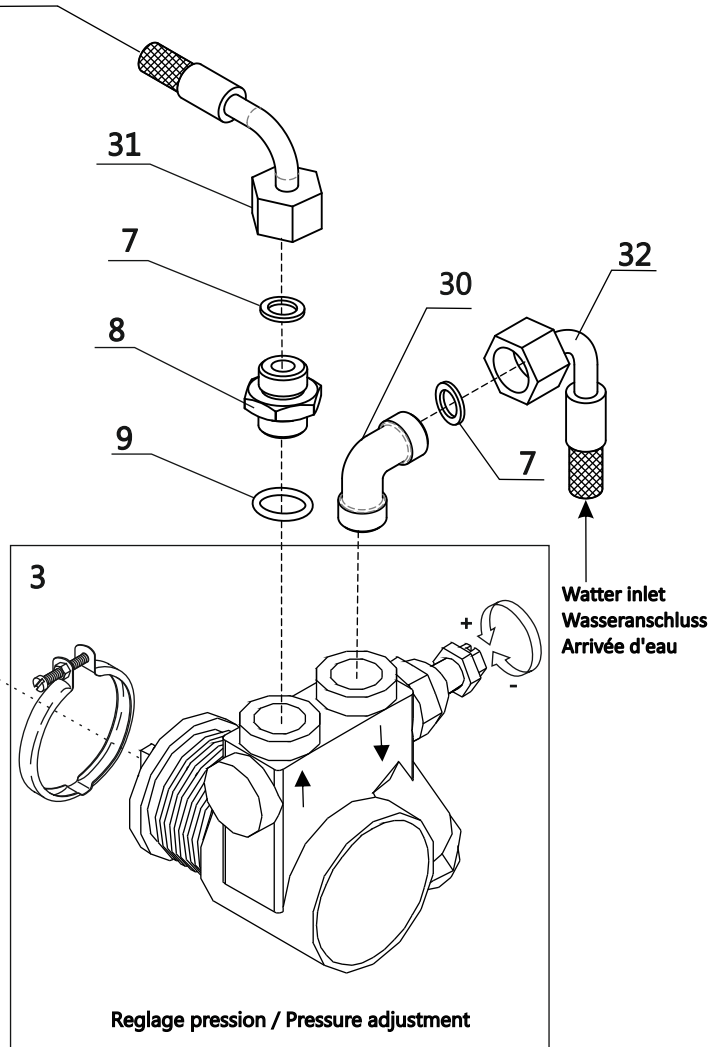
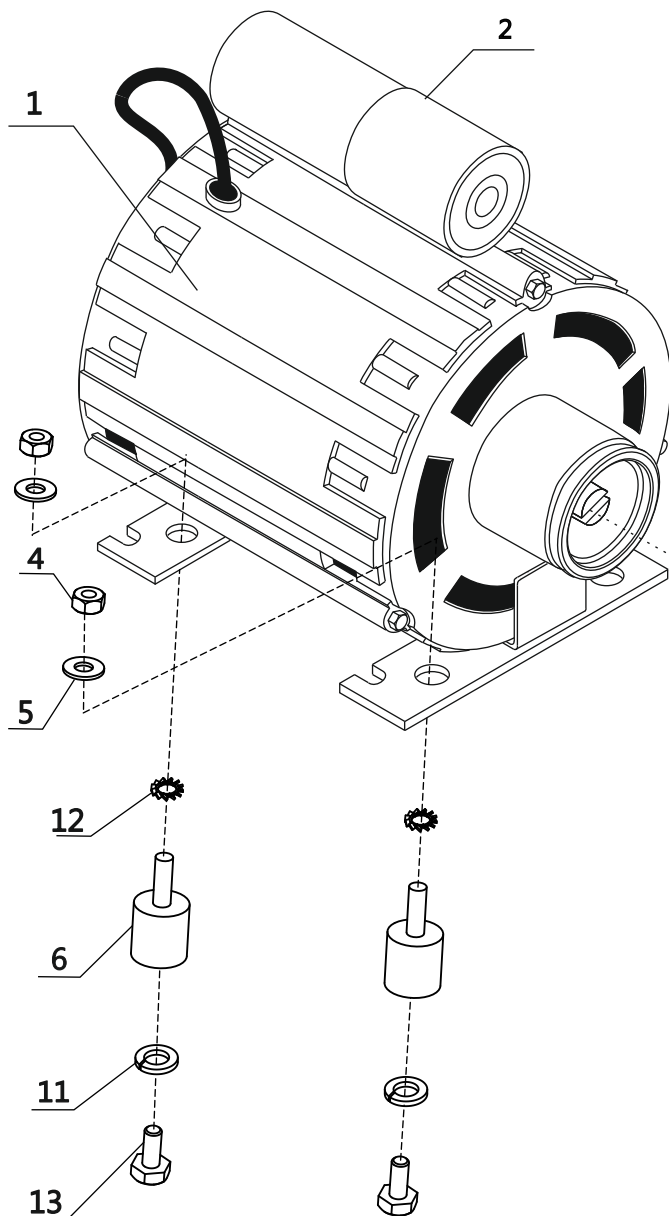
**12.00****BOILER  
KESSEL  
ENSEMBLE CHAUDIERE**

<b>N°</b>	<b>Bezeichnung Désignation Designation</b>	<b>Part number Artikelnummer Référence</b>	<b>Remarks Bemerkungen Remarques</b>
21	DOUBLE GAUGE DOPPELMANOMETER MANOMETRE DOUBLE	9004720	
22	RIGHT STEAM TUBE DAMPF ROHR - RECHTS TUBE VAPEUR DROIT	9387065	
23	HOT WATER TUBE KUPFERROHR HW - 1/2 GR. TUBE EAU CHAUDE	9387064	
24	WATER INLET TUBE KUPFERROHR (WASSERANSCHLUSS) TUBE ARRIVEE D'EAU	9387067	
25	PRESSURE SWITCH TUBE KUPFERROHR (DRUCKREGLER) TUBE PRESSOSTAT	9387062	
26	PRESSURE SWITCH DRUCKREGLER PRESSOSTAT	9387050	
27	COUPLING 3/8M-1/8 M KUPPLUNG 3/8M-1/8 M RACCORD DBLE 3/8M-1/8 M	9001629	
28	NUT M 8 MUTTER M 8 ECROU M 8	9001282	
29	BOILER SUPPORT KESSEL BEFESTIGUNG SUPPORT CHAUDIERE	9214145	
30	GROWER WASHER SCHEIBE RONDELLE GROWER 8	9001321	
31	SCREW SCHRAUBE VIS CHC M 8-16	9001151	
32	WASHER SCHEIBE RONDELLE	9001301	
33	WASHER SCHEIBE RONDELLE PLATE 6	9001316	
34	SCREW SCHRAUBE VIS CHC M 6 -12	9001146	
35	COPPER GASKET KUPFERSICHTUNG JOINT CUIVRE	9001669	
36	ELBOW L-STUCK COUDE ORIENTABLE	9001446	
37	SCREW NUT 1/8 - 6 ÜBERWURFMUTTER 1/8 - 6 ECROU DE SERRAGE SO 1/8 - 6	9001481	
38	FERRULE 1/8 - 6 SPANNRING 1/8 - 6 BAGUE DE SERRAGE SO 1/8 - 6	9001482	
39	COMPLETE ELBOW L-STUCK KOMPET ENS COUDE ORIENTABLE 1/8"	9011446	

# OEM

## PUMP SET PUMPE ENSEMBLE POMPE

Toward distribution block  
Zu Wasser Anfluss Einheit  
Vers bloc distributeur



**14.00****PUMP SET  
PUMPE  
ENSEMBLE POMPE**

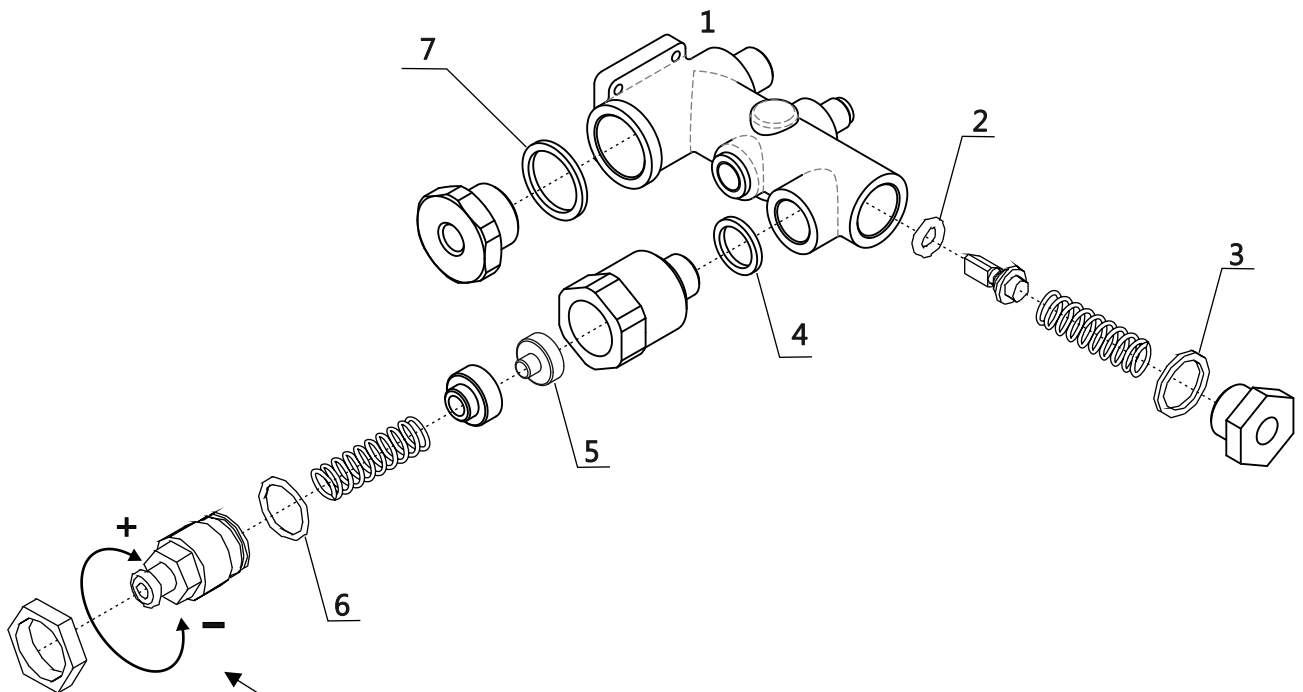
<b>N°</b>	<b>Designation Bezeichnung Désignation</b>	<b>Part number Artikelnummer Référence</b>	<b>Remarks Bemerkungen Remarques</b>
1	PUMP MOTOR PUMPENMOTOR MOTEUR POMPE	9007902	
2	CAPACITOR 6.3 MF KONDENSATOR 6.3 MF CONDENSATEUR 6,3 µF	9008493	
2	CAPACITOR 4 MF KONDENSATOR 4 MF CONDENSATEUR 4 µF	9008488	
3	PUMP HEAD PUMPENKOPF TETE DE POMPE	9007958	
4	NUT 6 MUTTER 6 ECROU H INOX 6	9001279	
5	STELL FLAT WASHER 6 SCHEIBE 6 - STAHL RONDELLE PLATE ACIER ZINGUE 6	9001316	
6	PUMP SILENTBLOC DÄMPFER SILENBLOC	9001801	
7	FLA ORING FLACHDICHTUNG JOINT PLAT	9001742	
8	DOUBLE COUPLING MALE VERSCHRAUBUNG RACCORD DBLE MALE	9001653	
9	O RING O RING JOINT TORIQUE	9001846	
11	GROWER WASHER SCHEIBE RONDELLE GROWER 6	9001317	
12	WASHER D6 S.S. UNTERLAGSCHEIBE D6 RONDELLE EVENTAIL D6	9001309	
13	HEX CAP SCREW M 6 x 10 SCHRAUBE M 6 X 10 VIS TH M 6 x 10	9001103	
30	ELBOW 3/8 M - 3/8 M WINKEL 3/8 M - 3/8 M COUDE 3/8 M - 3/8 M	9001451	
31	FLEXIBLE TUBE PANZERSCHLAUCH TUBE TRESSE LG 280	9005258	
32	TUBE TRESSE LG 2000 PANZERSCHLAUCH FLEXIBLE TUBE	9005261	
21	BYPASS VALVE INSERT BYPASS-VENTILEINSATZ CLAPET DE BYPASS	9003571	
22	BYPASS STAMP BYPASS-STEMPEL BUTEE DE BYPASS	9003570	
23	O RING O RING JOINT TORIQUE	9003572	
24	PUMP HEAD FILTER PUMPENKOPF FILTER FILTRE SUR TETE DE POMPE	9003687	
25	FLAT GASKET FLACHDICHTUNG JOINT PLAT SUR TETE DE POMPE	9003688	



15.00

OEM

DISTRIBUTOR BLOCK  
WASSER ANFLUSS EINHEIT  
BLOC DISTRIBUTEUR



Adjustment of the opening pressure for the 11b super pressure valve  
Einstellung Überdruckventil (11b)  
Reglage de la pression d'ouverture de la soupape 11b





**15.00**

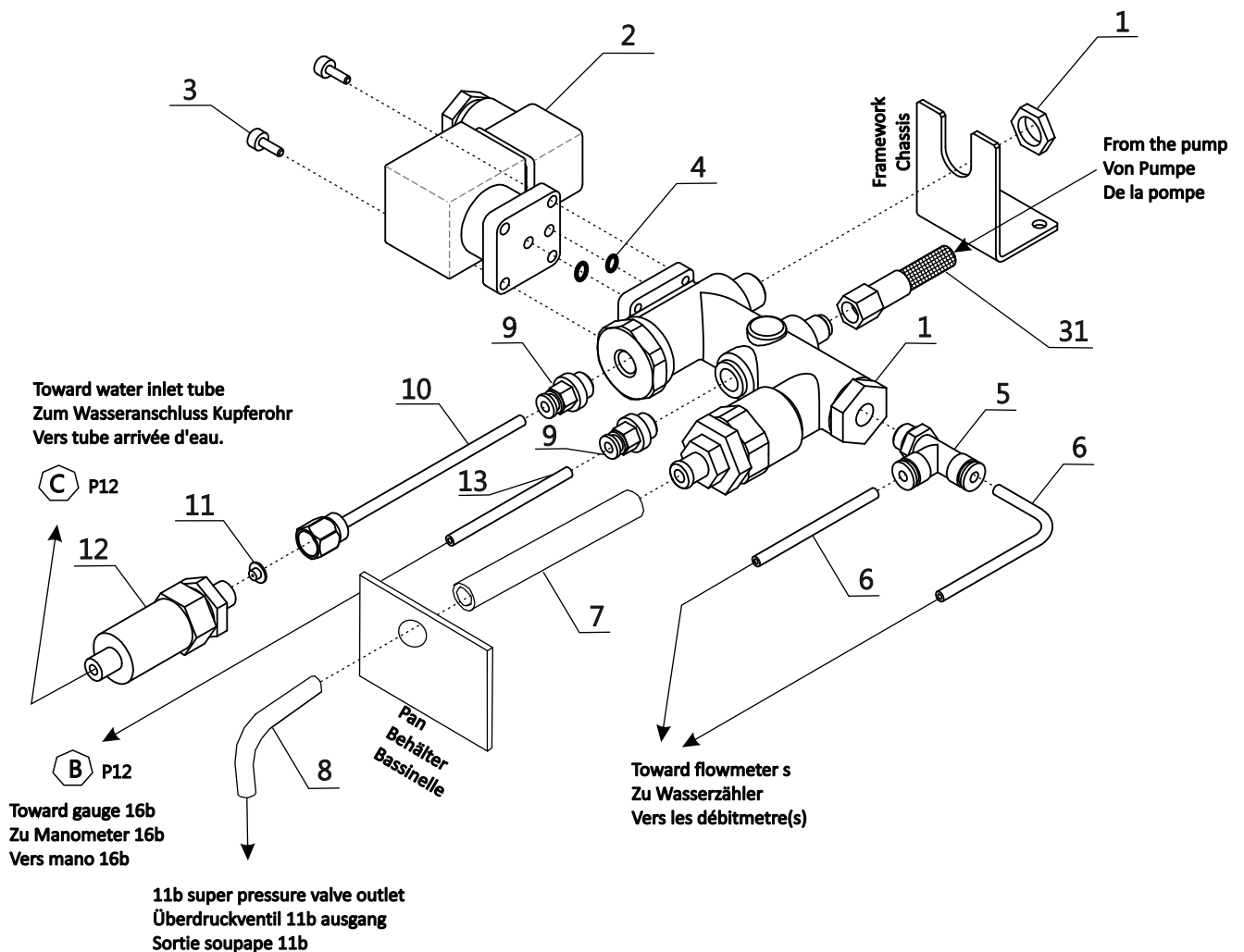
**DISTRIBUTOR BLOCK  
WASSER ANFLUSS EINHEIT  
BLOC DISTRIBUTEUR**

<b>N°</b>	<b>Designation Bezeichnung Désignation</b>	<b>Part number Artikelnummer Référence</b>	<b>Remarks Bemerkungen Remarques</b>
1	COMPLETE DISTRIBUTION BLOCK (without valve) VERTEILERBLOCK (ohne ventil) BLOC DISTRIBUTEUR COMPLET (sans vanne)	9387058	
2	O-RING O-RING JOINT SUR SIEGE DE CLAPET	9387080	
3	FLAT GASKET FLACHDICHTUNG JOINT PLAT	9005072	
4	FLAT GASKET FLACHDICHTUNG JOINT PLAT	9387082	
5	GASKET O-RING JOINT SUR SIEGE DE SOUPAPE 11B	9387083	
6	O-RING O-RING JOINT TORIQUE	9005075	
7	FLAT GASKET FLACHDICHTUNG JOINT PLAT	9387085	

# OEM

## DISTRIBUTOR BLOCK WASSER ANFLUSS EINHEIT BLOC DISTRIBUTEUR

PUSH-IN FITTINGS  
SCHNELLVERSCHLUSS  
RACCORDS RAPIDES



**15.10****DISTRIBUTION BLOCK  
WASSER ANFLUSS EINHEIT  
BLOCK DISTRIBUTEUR**

<b>N°</b>	<b>Designation Bezeichnung Désignation</b>	<b>Part number Artikelnummer Référence</b>	<b>Remarks Bemerkungen Remarques</b>
1	DISTRIBUTION BLOCK complete (without valve) VERTEILERBLOCK (ohne ventil) BLOC DISTRIBUTEUR COMPLET (sans EV)	9387058	
2	SV 2 WAYS with ORING MAGNETVENTIL 2 WEGE EV 2 VOIES 230V/50-60HZ AVEC JOINTS	9003435	
3	SCREW SCHRAUBE CHC VIS CHC M 4X10	9001173	
4	ORING O RING JOINT TORIQUE	9001829	
5	T STRAIGHT MALE ADAPTER 1/8 - 4 - 4 T SCHNELLVERSCHLUSS 1/8 - 4 - 4 RACCORD RAPIDE T 1/8M -4 - 4	9003419	
6	TUBE D4/2 TEFLONSCHLAUCH D4/2 TUBE TEFLON D4/2	9005248	Lenght 380mm Länge 380 mm Lg 380mm
7	COFFEE OUTLET HOSE D 6 X 9 SILIKON SCHLAUCH D 6 X 9 TUBE SILICONE D 6 X 9	9005266	Lenght 300mm Länge 300 mm Lg 300mm
8	11B SAFETY VALVE OUTLET TUBE 11B VENTIL AUSGANGSROHR TUBE SORTIE SOUPAPE 11B	9203343	
9	STRAIGHT MALE ADAPTER 1/8 - 4 SCHNELLVERSCHLUSS 1/8 - 4 RACCORD RAPIDE 1/8M - 4	9004119	
10	TUBE D4/2 TEFLONSCHLAUCH D4/2 TUBE TEFLON D4/2	9005248	Lenght 180mm Länge 180 mm Lg 180mm
	SCREW NUT 1/8 - 4 ÜBERWURFMUTTER 1/8 - 4 ECROU DE SERRAGE SO 1/8 - 4	9001478	1X
	FERRULE 1/8 - 4 SPANNRING 1/8 - 4 BAGUE DE SERRAGE SO 1/8 - 4	9001479	1X
	PIPING NOZZLE 4 STÜTZE DÜSE 4 DOUILLE D'APPUI SO 4	9001476	1X
11	NOZZLE D 0,7 mm DÜSE D 0,07 mm BUSE PASTILLE D 0,7 mm	9001337	
12	ANTI RETURN VALVE 1/8M-1/8M RÜCKSCHLAGVENTIL 1/8M-1/8M CLAPET ANTI-RETOUR 1/8M-1/8M	9008336	
13	TUBE D4/2 TEFLONSCHLAUCH D4/2 TUBE TEFLON D4/2	9005248	Lenght 420mm Länge 420 mm Lg 420mm
31	FLEXIBLE TUBE PANZERSCHLAUCH TUBE TRESSE LG 280	9005258	

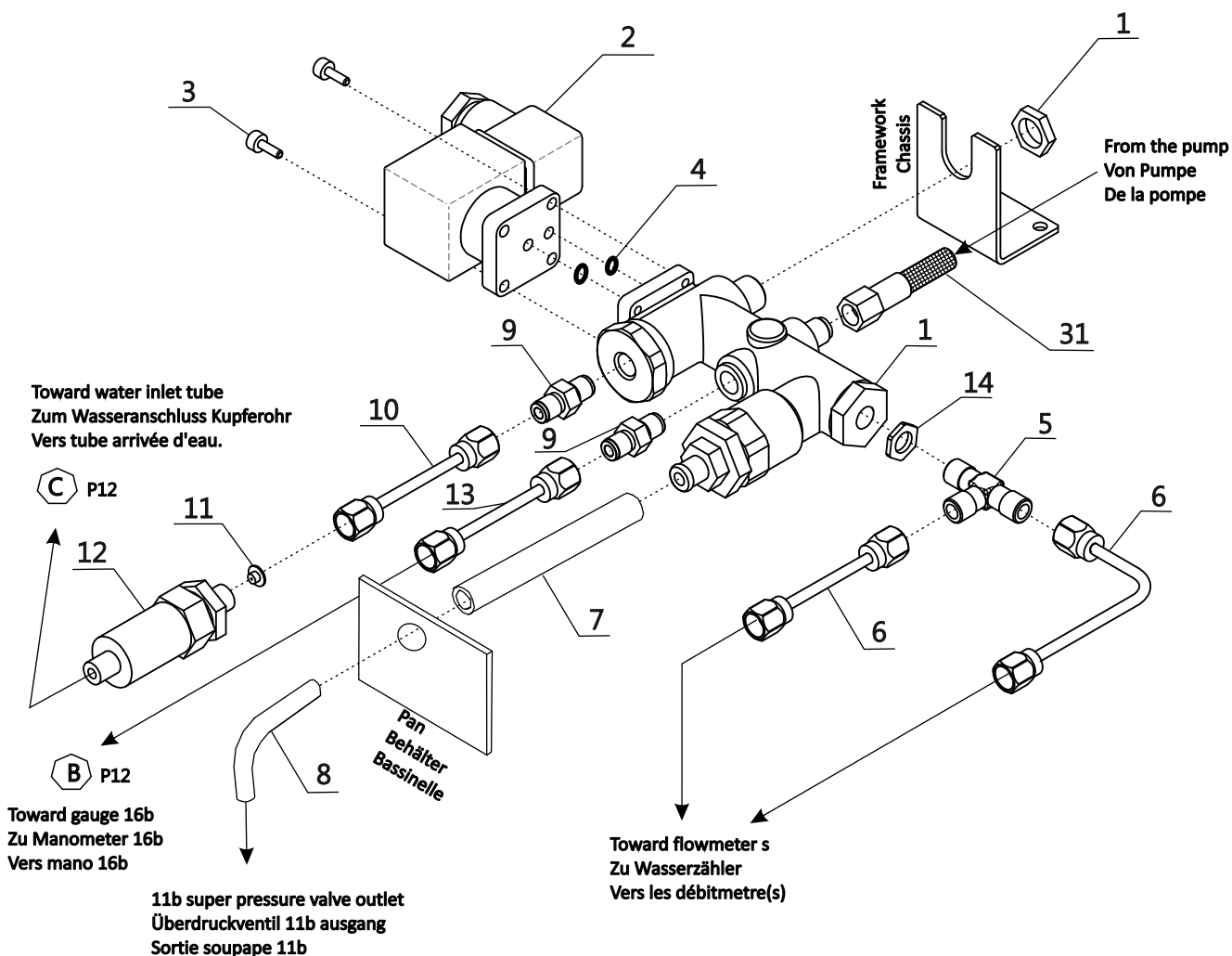
# OEM

## DISTRIBUTOR BLOCK WASSER ANFLUSS EINHEIT BLOC DISTRIBUTEUR

From 07/2013 - N°1002130265

Ab 07/2013 - N°1002130265

A partir de 07/2013 - N°1002130265

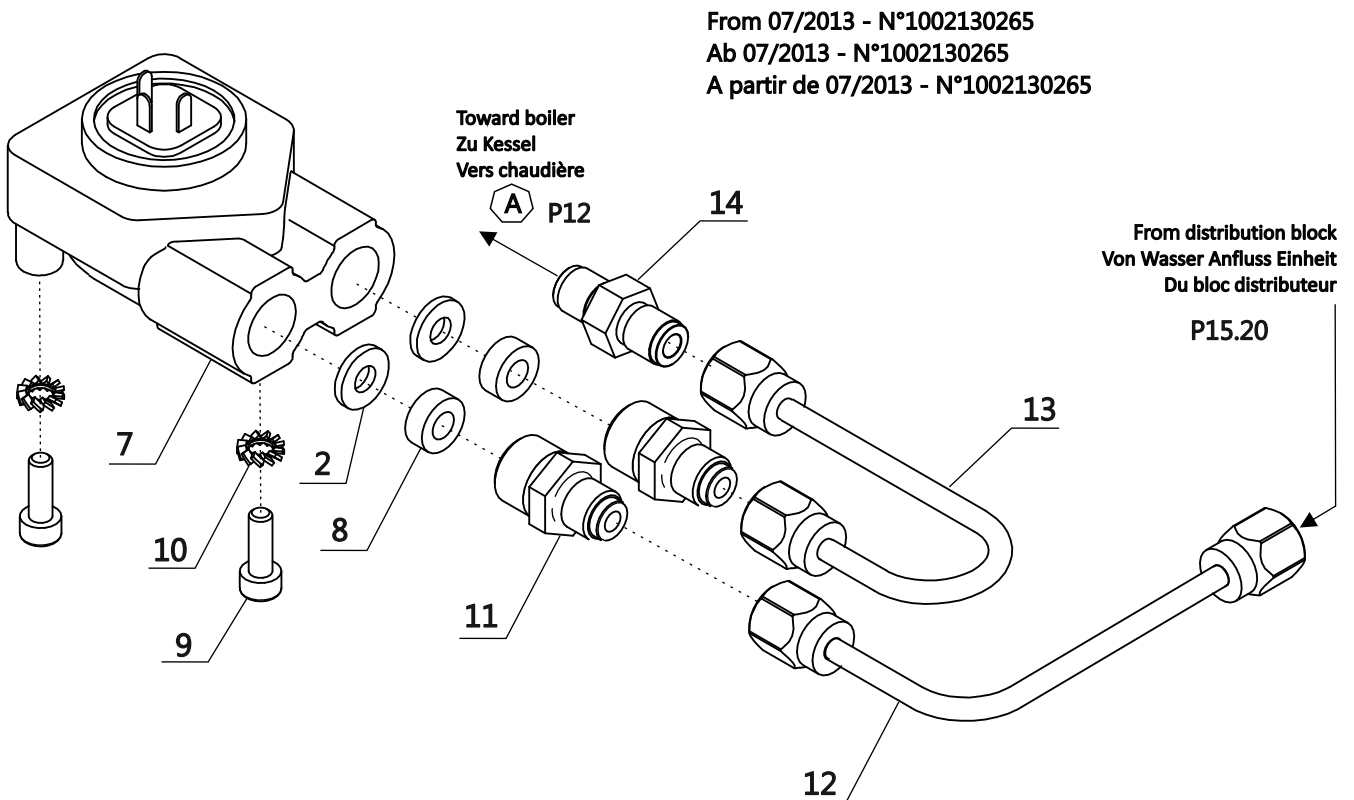
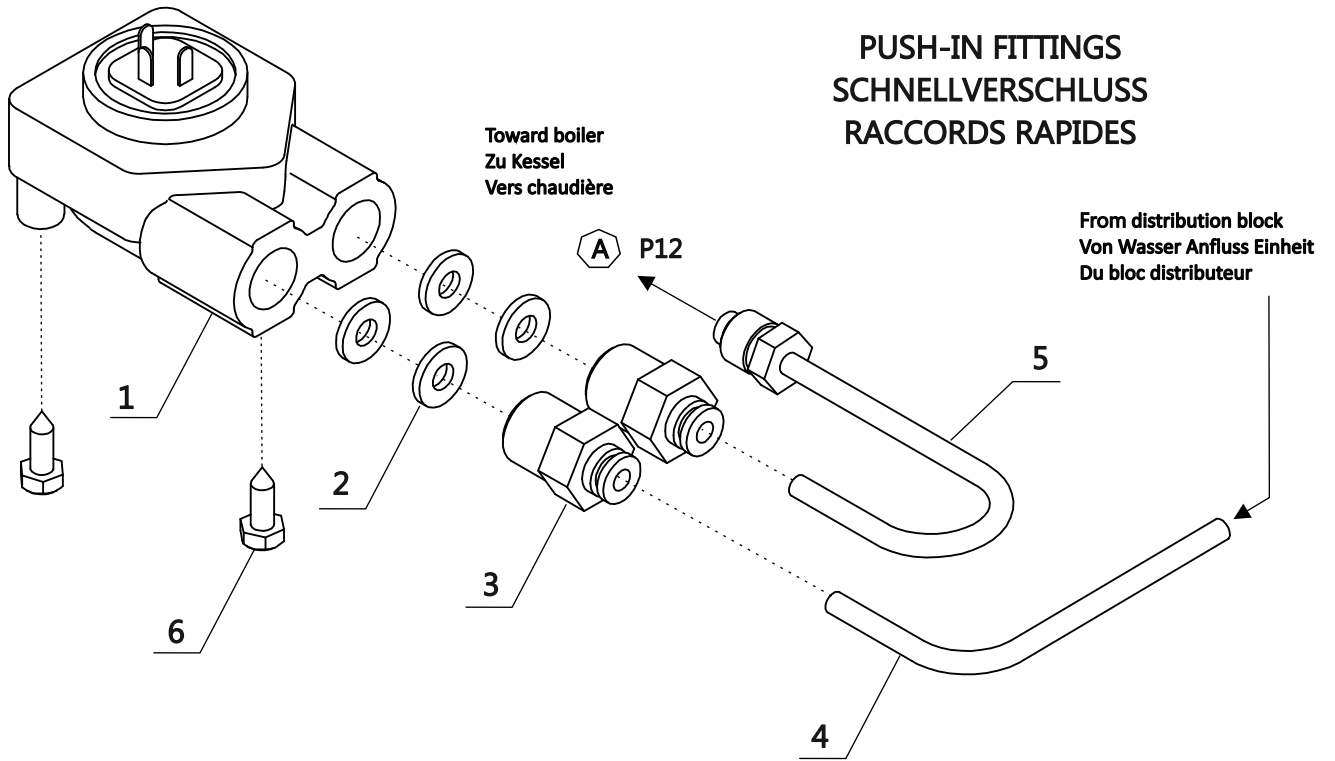


**15.20****DISTRIBUTION BLOCK  
WASSER ANFLUSS EINHEIT  
BLOCK DISTRIBUTEUR**

<b>N°</b>	<b>Designation Bezeichnung Désignation</b>	<b>Part number Artikelnummer Référence</b>	<b>Remarks Bemerkungen Remarques</b>
1	DISTRIBUTION BLOCK complete (without valve) VERTEILERBLOCK (ohne ventil) BLOC DISTRIBUTEUR COMPLET (sans EV)	9387058	
2	SV 2 WAYS with ORING MAGNETVENTIL 2 WEGE EV 2 VOIES 230V/50-60HZ AVEC JOINTS	9003435	
2	SV 2 WAYS with ORING MAGNETVENTIL 2 WEGE EV 2 VOIES 200V/50-60HZ AVEC JOINTS	9503435	
2	SV 2 WAYS with ORING MAGNETVENTIL 2 WEGE EV 2 VOIES 240V/60HZ AVEC JOINTS	9003449	
3	SCREW SCHRAUBE CHC VIS CHC M 4X10	9001173	
4	ORING O RING JOINT TORIQUE	9001829	
5	TEE 1/8M T-STUCK 1/8M TE SO 1/8	9001433	
6	TUBE D4/2 (Lenght 380mm) TEFLONSCHLAUCH D4/2 (Länge 380 mm) TUBE TEFLON D4/2 (Lg 380mm)	9310806	
7	COFFEE OUTLET HOSE D 6 X 9 SILIKON SCHLAUCH D 6 X 9 TUBE SILICONE D 6 X 9	9005266	Lenght 300mm Länge 300 mm Lg 300mm
8	11B SAFETY VALVE OUTLET TUBE 11B VENTIL AUSGANGSROHR TUBE SORTIE SOUPAPE 11B	9203343	
9	COUPLING 1/8M - 1/8M KUPPLUNGSSTÜCK 1/8M - 1/8M RACCORD DOUBLE SO 1/8M-1/8M	9001512	
10	TUBE D4/2 (Lenght 180mm) TEFLONSCHLAUCH D4/2 (Länge 180 mm) TUBE TEFLON D4/2 (Lg 180mm)	9311048	
11	NOZZLE D 0,7 mm DÜSE D 0,07 mm BUSE PASTILLE D 0,7 mm	9001337	
12	ANTI RETURN VALVE 1/8M-1/8M RÜCKSCHLAGVENTIL 1/8M-1/8M CLAPET ANTI-RETOUR 1/8M-1/8M	9008336	
13	TUBE D4/2 (Lenght 380mm) TEFLONSCHLAUCH D4/2 (Länge 380 mm) TUBE TEFLON D4/2 (Lg 380mm)	9310806	
14	NUT 1/8 MUTTER 1/8 ECROU 1/8	9001569	
31	FLEXIBLE TUBE PANZERSCHLAUCH TUBE TRESSE LG 280	9005258	

# OEM

## FLOWMETER WASSERZÄHLER DEBITMETRES



**16.00****FLOWMETER  
WASSERZÄHLER  
DEBITMETRES**

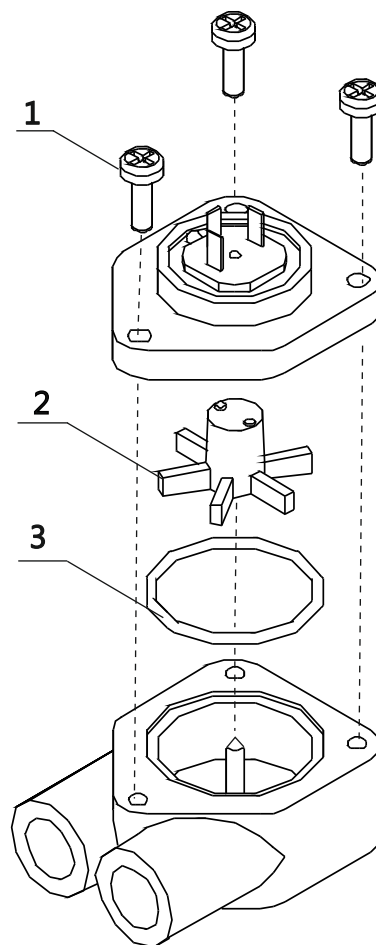
<b>N°</b>	<b>Designation Bezeichnung Désignation</b>	<b>Part number Artikelnummer Référence</b>	<b>Remarks Bemerkungen Remarques</b>
1	FLOWMETER WASSERZÄHLER DEBITMETRE	9008954	
2	FLAT GASKET DICHTUNG JOINT PLAT	9001740	
3	STRAIGHT MALE ADAPTER 1/4 - 4 SCHNELLVERSCHLUSS 1/4 - 4 RACCORD RAPIDE 1/4M -4	9003402	
4	TUBE D4/2 TEFLONSCHLAUCH D4/2 TUBE TEFLON D4/2	9005248	Lenght 380mm Länge 380 mm Lg 380mm
5	TUBE D4/2 (Lenght 680mm) TEFLONSCHLAUCH D4/2 (Länge 680 mm) TUBE TEFLON D4/2 (Lg 680mm)	9310689	
6	SCREW - STEEL SCHRAUBE VIS A TOLE	9001203	
7	FLOWMETER WASSERZÄHLER DEBITMETRE	9008954	
8	FLAT GASKET DICHTUNG JOINT PLAT	9001739	
9	SCREW M 4 X 12 SCHRAUBE M 4 X 12 VIS CHC M 4 X 12	9001059	
10	WASHER D4 S.S. UNTERLAGSCHEIBE D4 RONDELLE EVENTAIL D4	9001310	
11	COUPLING 1/4M -1/8M KUPPLUNGSSTÜCK 1/4M -1/8M RACCORD 1/4M -1/8M	9008393	
12	TUBE D4/2 (Lenght 380mm) TEFLONSCHLAUCH D4/2 (Länge 380 mm) TUBE TEFLON D4/2 (Lg 380mm)	9310806	
13	TUBE D4/2 (Lenght 630mm) TEFLONSCHLAUCH D4/2 (Länge 630 mm) TUBE TEFLON D4/2 (Lg 630mm)	9311052	
14	COUPLING 1/8M - 1/8M KUPPLUNGSSTÜCK 1/8M - 1/8M RACCORD DOUBLE SO 1/8M-1/8M	9001512	



16.10

OEM

FLOWMETER  
WASSERZÄHLER  
DEBITMETRES







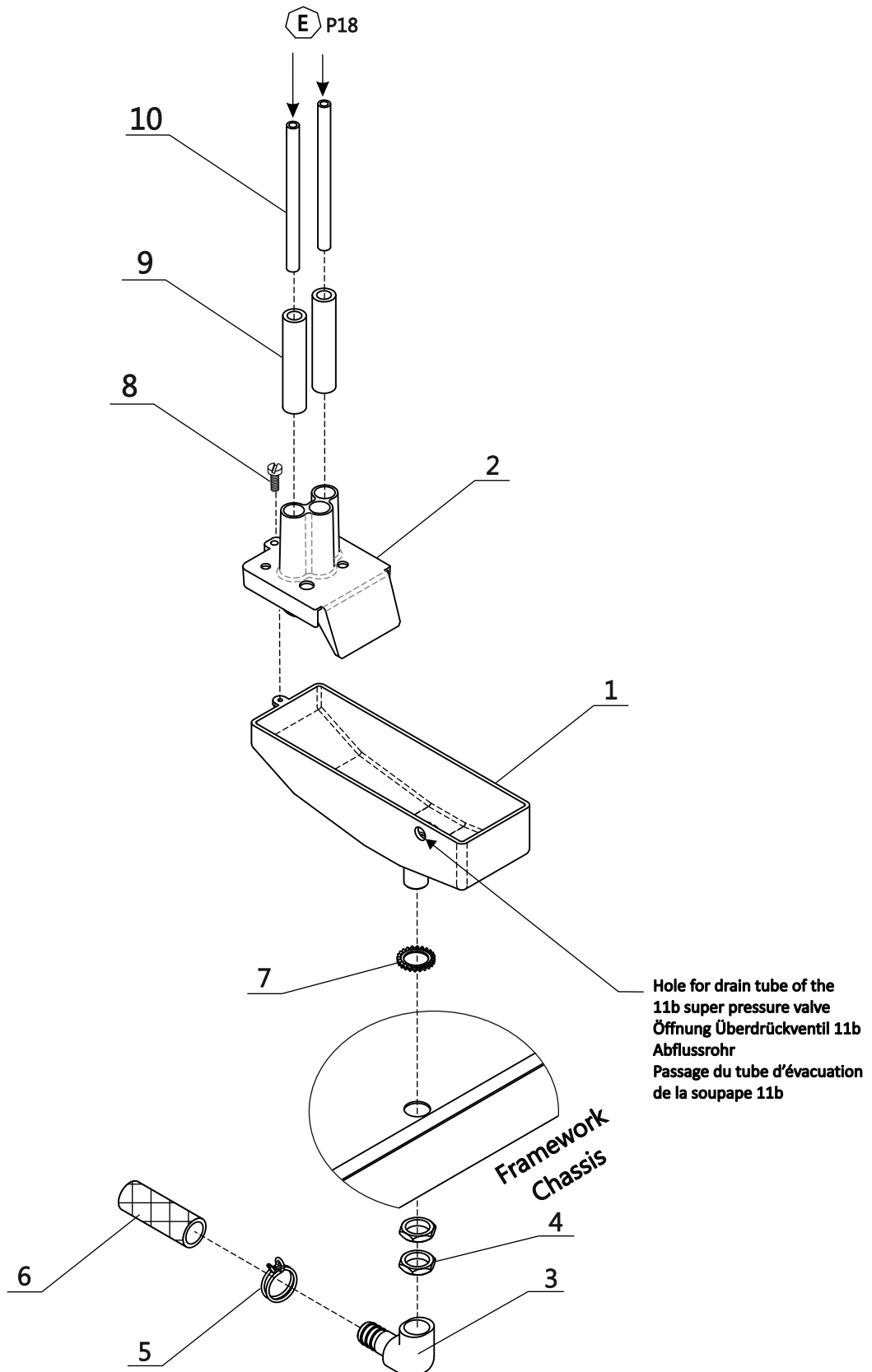
**16.10**

**FLOWMETER  
WASSERZÄHLER  
DEBITMETRES**

<b>N°</b>	<b>Designation Bezeichnung Désignation</b>	<b>Part number Artikelnummer Référence</b>	<b>Remarks Bemerkungen Remarques</b>
1	SCREW TCB M 4-16 STAINLESS STEEL SCHRAUBE M 4X16 EDELSTAHL VIS TCB CRUCIFORME M 4-16 INOX	9001057	
2	FLOWMETER TURBINE WASSERZÄHLER TURBINE TURBINE DE DEBITMETRE	9003579	
3	O-RING FOR FLOWMETER O-RING AUF WASSERZÄHLER JOINT SUR TETE DE DEBITMETRE	9001867	

# OEM

## PAN BEHÄLTER BASSINELLE





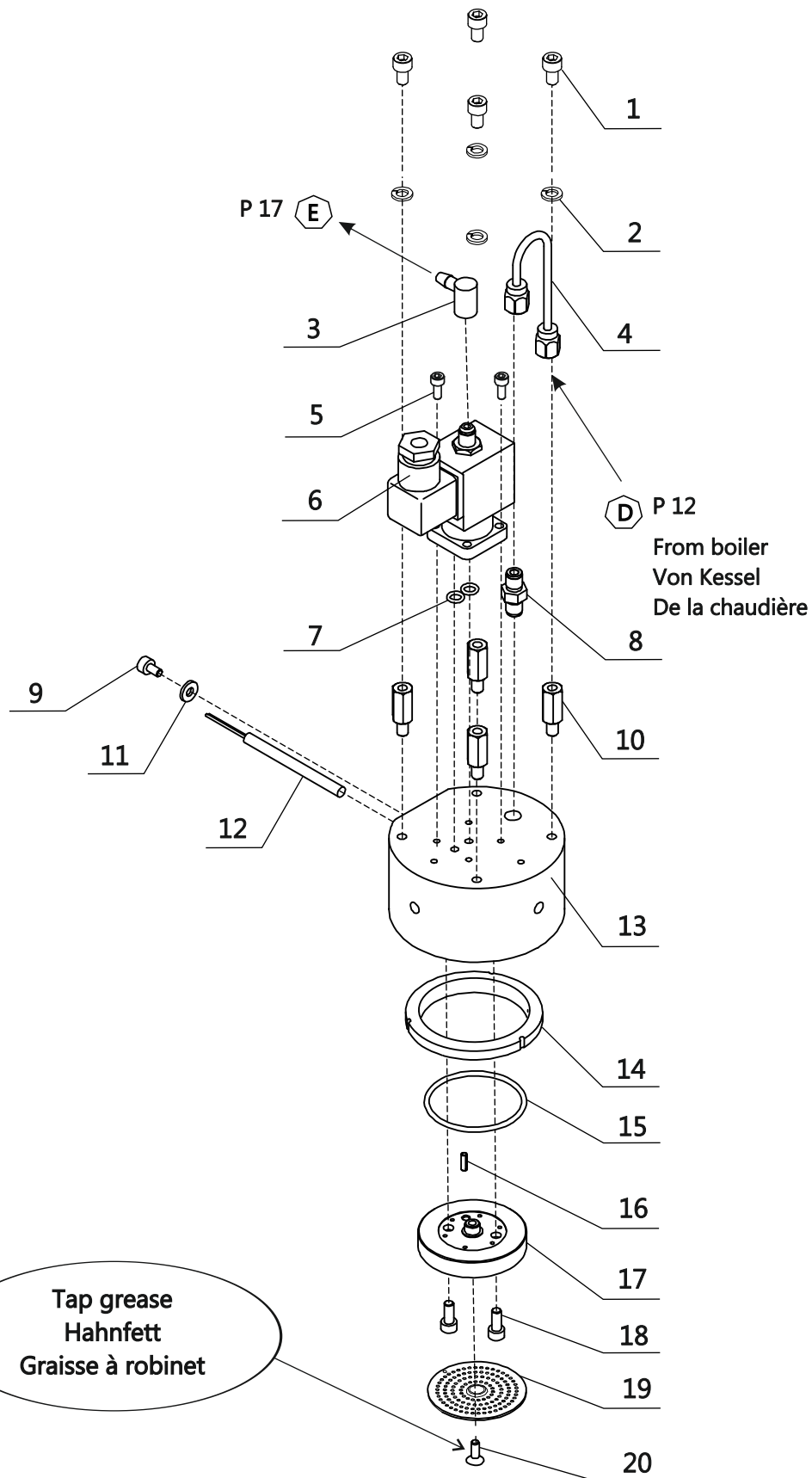
**17.00**

**PAN  
BEHÄLTER  
BASSINELLE**

<b>N°</b>	<b>Designation Bezeichnung Désignation</b>	<b>Part number Artikelnummer Référence</b>	<b>Remarks Bemerkungen Remarques</b>
1	PAN ABLAUFLUSSSCHALE BASSINELLE PERCEE	9202500	
2	PAN COVER DECKEL COUVERCLE BASSINELLE	9003996	
3	DRAIN COUPLING WASSER EVAKUIERUNG RACCORD D'EVACUATION	9201503	
4	NUT 3/8 MUTTER 3/8 ECROU 3/8	9001573	
5	RING D 20 mm SCHELLE ANSCHLUSS D 20 mm COLLIER D 20 mm	9001396	
6	PVC TUBE PVC ROHR TUBE PVC ARME	9005251	
7	WASHER D16 S.S. UNTERLAGSCHEIBE D16 RONDELLE EVENTAIL D16	9001307	
8	SCREW - STEEL SCHRAUBE VIS A TOLE	9001203	
9	SILICON TUBE D 8 X 14 SILIKONSCHLAUCH D 8 X 14 TUBE SILICONE D 8 X 14	9002883	Lenght 60mm Länge 60 mm Lg 60mm
10	SILICON TUBE D 6 X 8 SILIKONSCHLAUCH D 6 X 8 TUBE SILICONE D 6 X 8	9005266	Lenght 380mm Länge 380 mm Lg 380mm

OEM

BREWHEAD SET  
BRÜHEINHEIT  
ENSEMBLE GROUPE



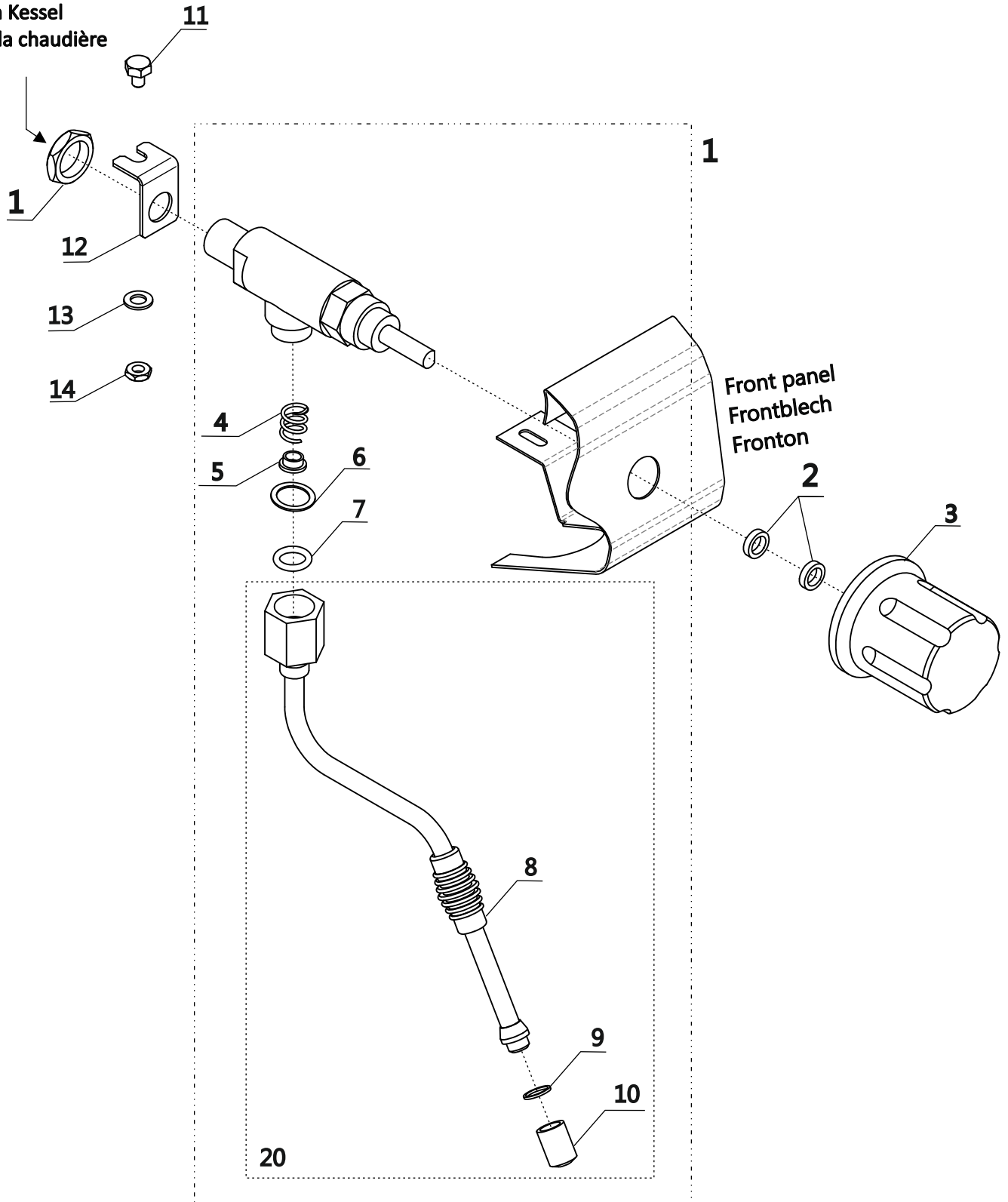
**18.00****BREWHEAD  
BRÜHEINHEIT  
ENSEMBLE GROUPE**

<b>N°</b>	<b>Designation Bezeichnung Désignation</b>	<b>Part number Artikelnummer Référence</b>	<b>Remarks Bemerkungen Remarques</b>
1	SCREW M 6 X 12 SCHRAUBE M 6 X 12 VIS CHC M 6 X 12	9001146	
2	GROWER WASHER SCHEIBE RONDELLE GROWER 6	9001317	
3	DUMP TUBE WINKELSTÜCK TUBE EJECTION VANNE	9005852	
4	TUBE D4/2 (Lenght 500mm) TEFLONSCHLAUCH D4/2 (Länge 500 mm) TUBE TEFLON D4/2 (Lg 500mm)	9311057	
5	SCREW SCHRAUBE VIS CHC M 4X10	9001173	
6	SV 3 WAYS MAGNETVENTIL 3 WEGE EV 3 VOIES 230V/50-60HZ	9008267	
6	SV 3 WAYS MAGNETVENTIL 3 WEGE EV 3 VOIES 200V/50-60HZ	9508267	
6	SV 3 WAYS MAGNETVENTIL 3 WEGE EV 3 VOIES 240V/60HZ	9008261	
7	O RING O RING JOINT TORIQUE D6,07X1,78	9001829	
8	COUPLING 1/8M -1/8M KUPPLUNGSSTÜCK 1/8M -1/8M RACCORD 1/8M -1/8M	9001512	
9	SCREW M 5 X 08 SCHRAUBE M 5 X 08 VIS CHC M 5 X 08	9001178	
10	BRACE MALE/FEMALE VERSCHRAUBUNG ENTRETOISE MALE / FEMELLE M6 x 20	9387060	
11	FLAT GASKET DICHTUNG JOINT PLAT	9001740	
12	HEATER 35 W HEITZ CARTOUCHE RESISTANCE 35 W	9014710	
13	BREWHEAD BRÜHGRUPPE GROUPE INJECTION	9211346	
14	RING SIEBTRÄGERDICHTUNG JOINT POUR COUPE	9101145	
15	O-RING O-RING JOINT TORIQUE 48,9 X 2,62 70SH	9001827	
16	DOWEL PINS 3 X 10 BOLZEN 3 X 10 GOUPILLE INOX 3 X 10	9006441	
17	DIFFUSER VERTEILER DIFFUSEUR	9214176	
18	SCREW M 5 X 12 SCHRAUBE M 5 X 12 VIS CHC M 5 X 12	9001180	
19	DISMOUNTABLE SHOWER KAFFEEUSCHKE DOUCHE DEMONTABLE	9003470	
20	SCREW SCHRAUBE VIS TF M 5 X 12	9001089	

# OEM

## STEAM TAP DAMPFHAHN ROBINET VAPEUR

From the boiler  
Von Kessel  
De la chaudière



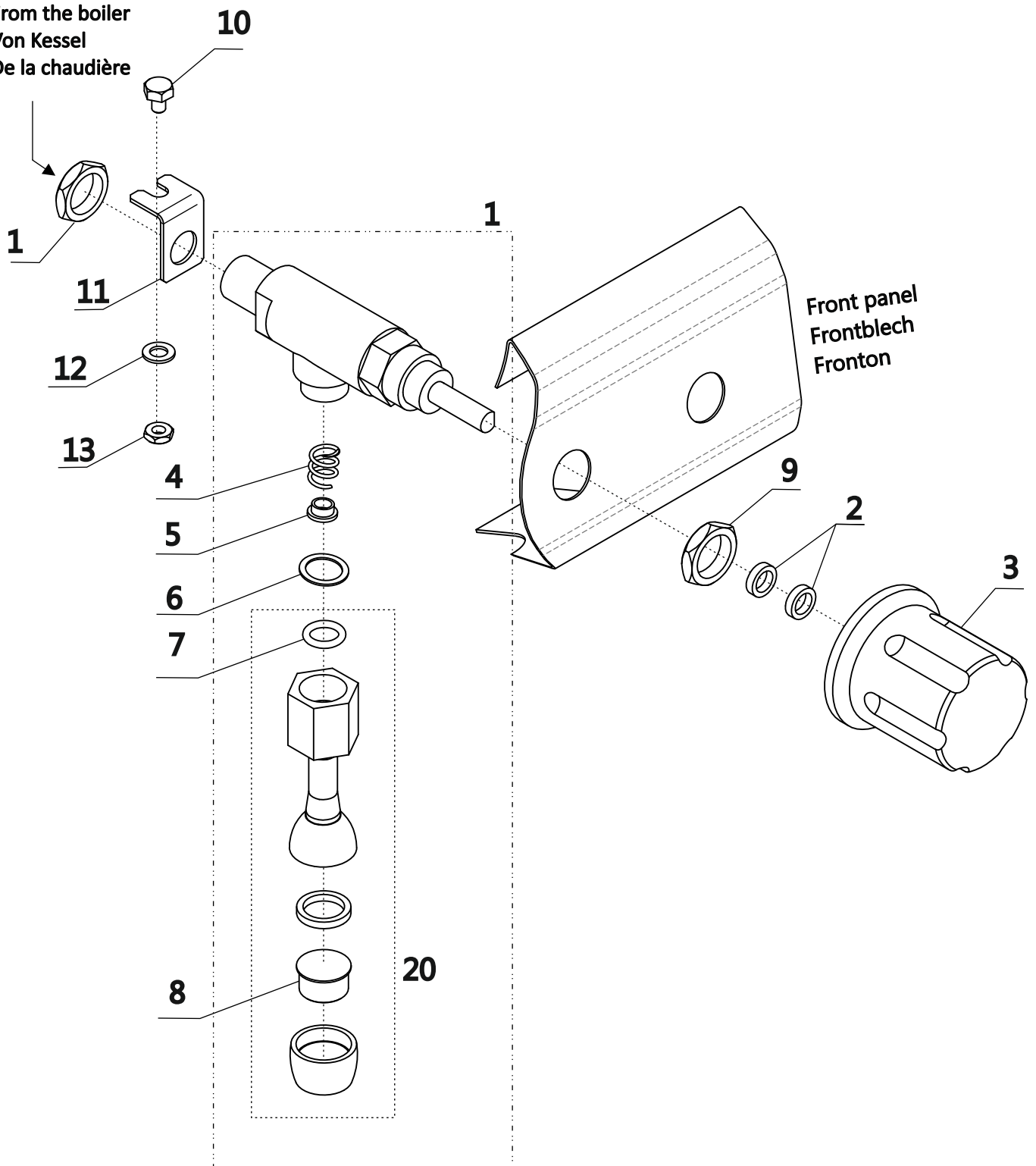
**19.00****STEAM TAP  
DAMPFHAHN  
ROBINET VAPEUR**

<b>N°</b>	<b>Designation Bezeichnung Désignation</b>	<b>Part number Artikelnummer Référence</b>	<b>Remarks Bemerkungen Remarques</b>
1	COMPLETE STEAM ARM DAMPF DÜSE KOMPLET ROBINET VAPEUR COMPLET	9387069	
2	TAPE ABUTEMENT HAHN ANSCHLAG BUTEE DE ROBINET	9007710	
3	STEAM BLACK KNOB DAMPF KNOPF BOUTON VAPEUR NOIR	9387071	
4	SPRING FEDER RESSORT	9003686	
5	CARTRIDGE HÜLSE DOUILLE D APPUI	9003685	
6	FLAT GASKET DICHTUNG JOINT PLAT	9005072	
7	O RING O RING JOINT TORIQUE	9001844	
8	STEAM ARM ANTI BURN RUBBER ISOLIERUNG ISOLATION BIBERON VAPEUR	9211810	
9	FLAT GASKET DICHTUNG JOINT PLAT	9211740	
10	STEAM ARM NOZZLE DAMPFDÜSE EMBOUT DE BIBERON VAPEUR	9211891	
11	HEX CAP SCREW M 8 x 10 SCHRAUBE M 8 X 10 VIS H M 8 x 10	9001110	
12	TAPE SUPPORT HAHN HALTERUNG SUPPORT ROBINETS	9387077	
13	WASHER 8 SCHEIBE 8 RONDELLE PLATE INOX 8	9001335	
14	NUT 8 MUTTER 8 ECROU H INOX M8	9001281	
20	COMPLETE STEAM ARM DAMPF DÜSE KOMPLET BIBERON VAPEUR COMPLET	9387093	

# OEM

## HOT WATER TAP HEISSWASSERHAHN ROBINET EAU CHAUDE

From the boiler  
Von Kessel  
De la chaudière



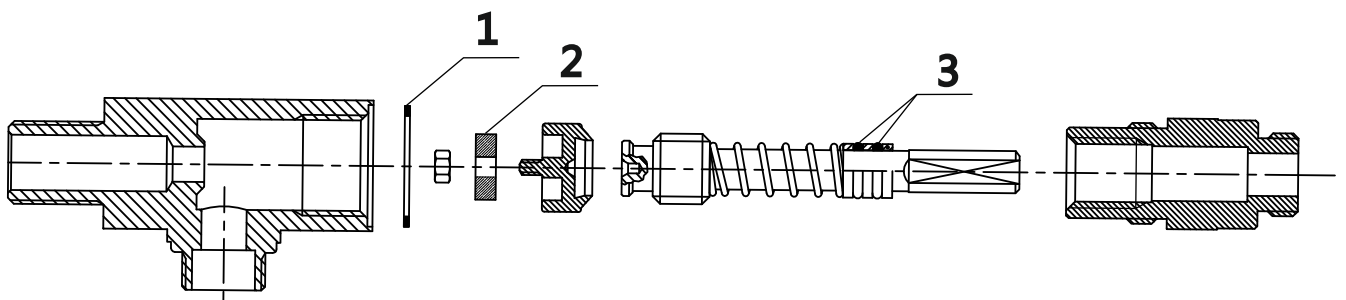


**19.10****HOT WATER TAP  
HEISSWASSERHAHN  
ROBINET EAU CHAUDE**

<b>N°</b>	<b>Designation Bezeichnung Désignation</b>	<b>Part number Artikelnummer Référence</b>	<b>Remarks Bemerkungen Remarques</b>
1	COMPLETE HOT WATER TAP H.W. AUSLAUF HAHN KOMPLET ROBINET EAU CHAUDE COMPLET	9387070	
2	TAPE ABUTEMENT HAHN ANSCHLAG BUTEE DE ROBINET	9007710	
3	HOT WATER BLACK KNOB HEISSWASSER KNOPF BOUTON EAU CHAUDE NOIR	9387072	
4	SPRING FEDER RESSORT	9003686	
5	CARTRIDGE HÜLSE DOUILLE D APPUI	9003685	
6	FLAT GASKET DICHTUNG JOINT PLAT	9005072	
7	O RING O RING JOINT TORIQUE	9001844	
8	HOT WATER DIFFUSER HEISSWASSER VERTEILER DIFFUSEUR EAU CHAUDE	9001890	
9	NUT 3/8" MUTTER 3/8" ECROU H INOX M 3/8"	9001573	
10	HEX CAP SCREW M 8 x 10 SCHRAUBE M 8 X 10 VIS H M 8 x 10	9001110	
11	TAPE SUPPORT HAHN HALTERUNG SUPPORT ROBINETS	9387077	
12	WASHER 8 SCHEIBE 8 RONDELLE PLATE INOX 8	9001335	
13	NUT 8 MUTTER 8 ECROU H INOX M8	9001281	
20	COMPLETE HOT WATER ARM H.W. AUSLAUF KOMPLET BIBERON EAU CHAUDE COMPLET	9387092	

OEM

TAP DETAIL  
HAHN DETAILLERT  
DETAIL ROBINET





**19.20**

**TAP DETAIL  
HAHN DETAILLERT  
DETAIL ROBINET**

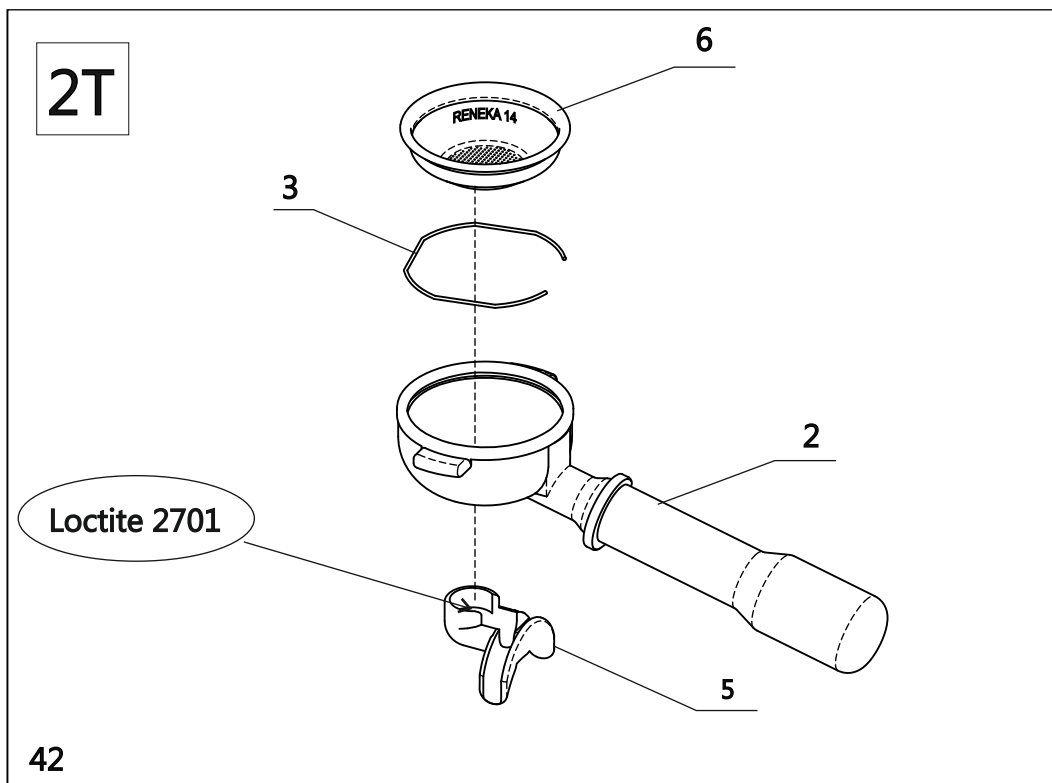
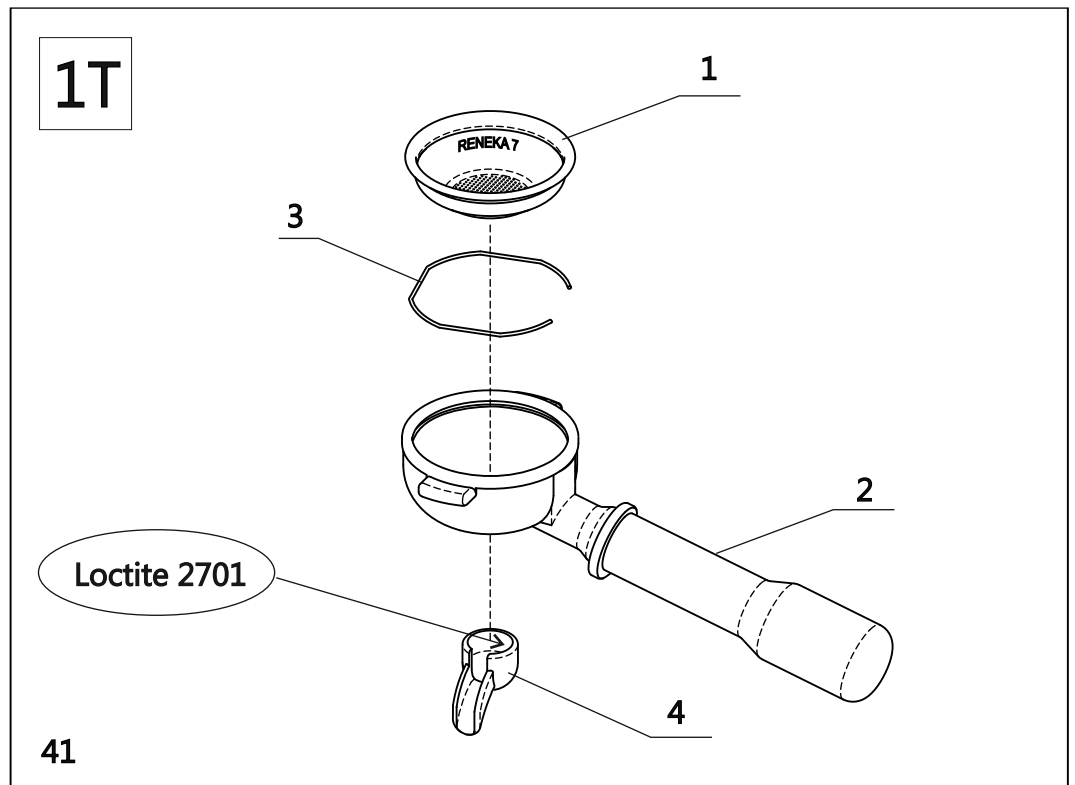
<b>N°</b>	<b>Designation Bezeichnung Désignation</b>	<b>Part number Artikelnummer Référence</b>	<b>Remarks Bemerkungen Remarques</b>
1	FLAT GASKET FLACHDICHTUNG JOINT PLAT	9005076	
2	GASKET RING JOINT SUR SIEGE DE ROBINET	9005074	
3	O-RING O-RING JOINT TORIQUE	9211739	



21.00

# OEM

## CUPS FILTER HOLDER FILTEREINHEIT COUPES





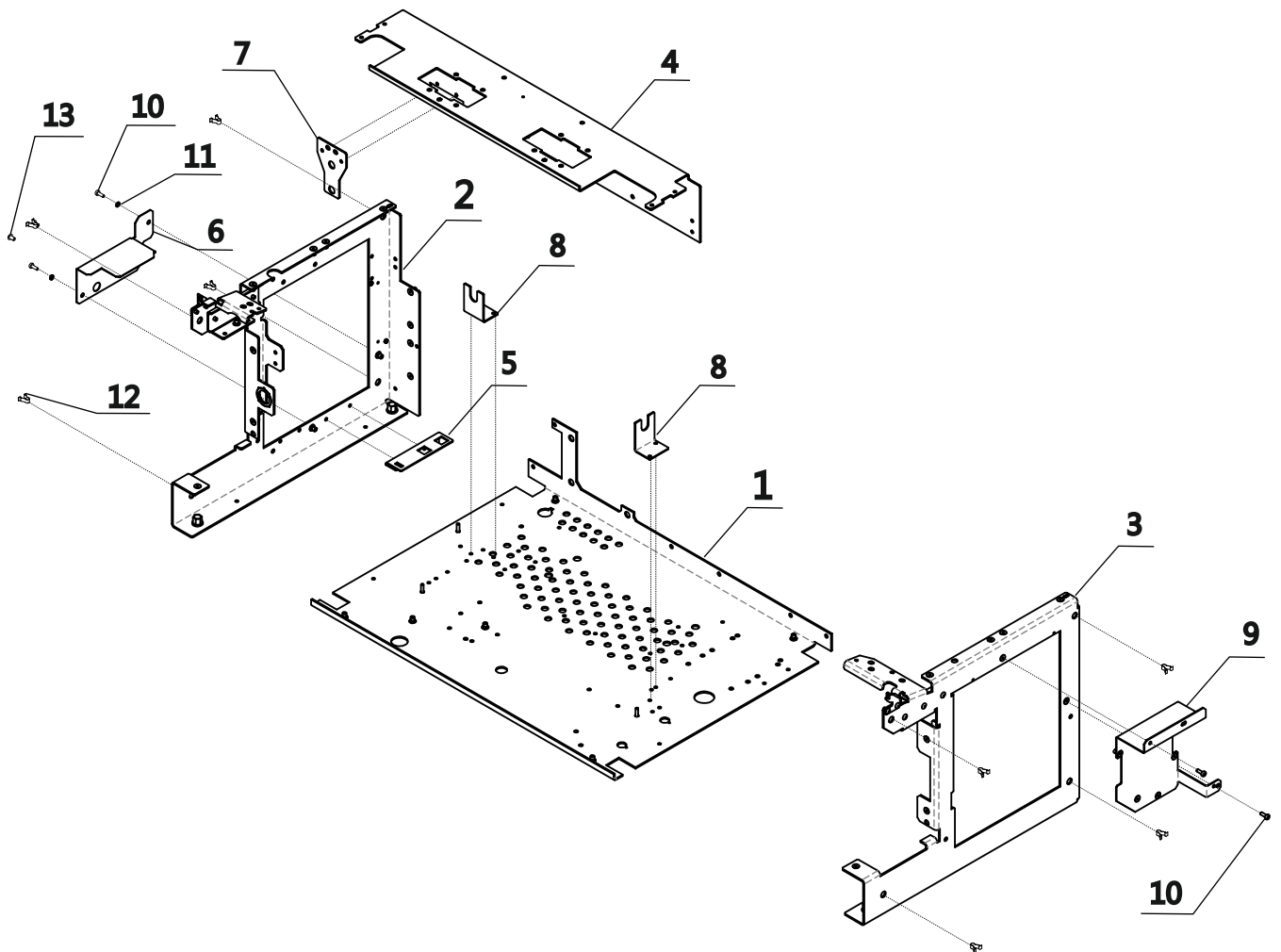
**21.00**


**FILTER HOLDER SET  
FILTERHALTEREINHEIT  
ENSEMBLE COUPE 1T/2T**

<b>N°</b>	<b>Designation Bezeichnung Désignation</b>	<b>Part number Artikelnummer Référence</b>	<b>Remarks Bemerkungen Remarques</b>
1	SIEVE 1 CUP 7GR SIEB 1T 7GR PASSOIRE 1 TASSE 7 GR	9003957	
2	FILTER HOLDER FILTERHALTER COUPE NUE	9214500A	
3	SPRING FEDER D1.5MM RESSORT DE BLOCAGE	9457744	
4	1 CUP NOZZLE 1 TASSEN AUSLAUF BEC 1 TASSE CHROME	9006293	
5	2 CUPS NOZZLE 2 TASSEN AUSLAUF BEC 2 TASSES CHROME	9006294	
6	FILTER SIEVE 2 CUPS 14GR 14GR SIEB PASSOIRE 2 TASSES 14 GR	9003958	
41	1 CUP FILTER HOLDER 1T FILTERHALTER ENS. COUPE 1T	9214500	
42	2 CUPS FILTER HOLDER 2T FILTERHALTER 2T ENS. COUPE 2T	9214501	
	LOCTITE 2701 - 250ML LOCTITE 2701 - 250ML LOCTITE 2701 FLACON 250ML	9002351	

# OEM

# FRAMEWORK CHASSIS



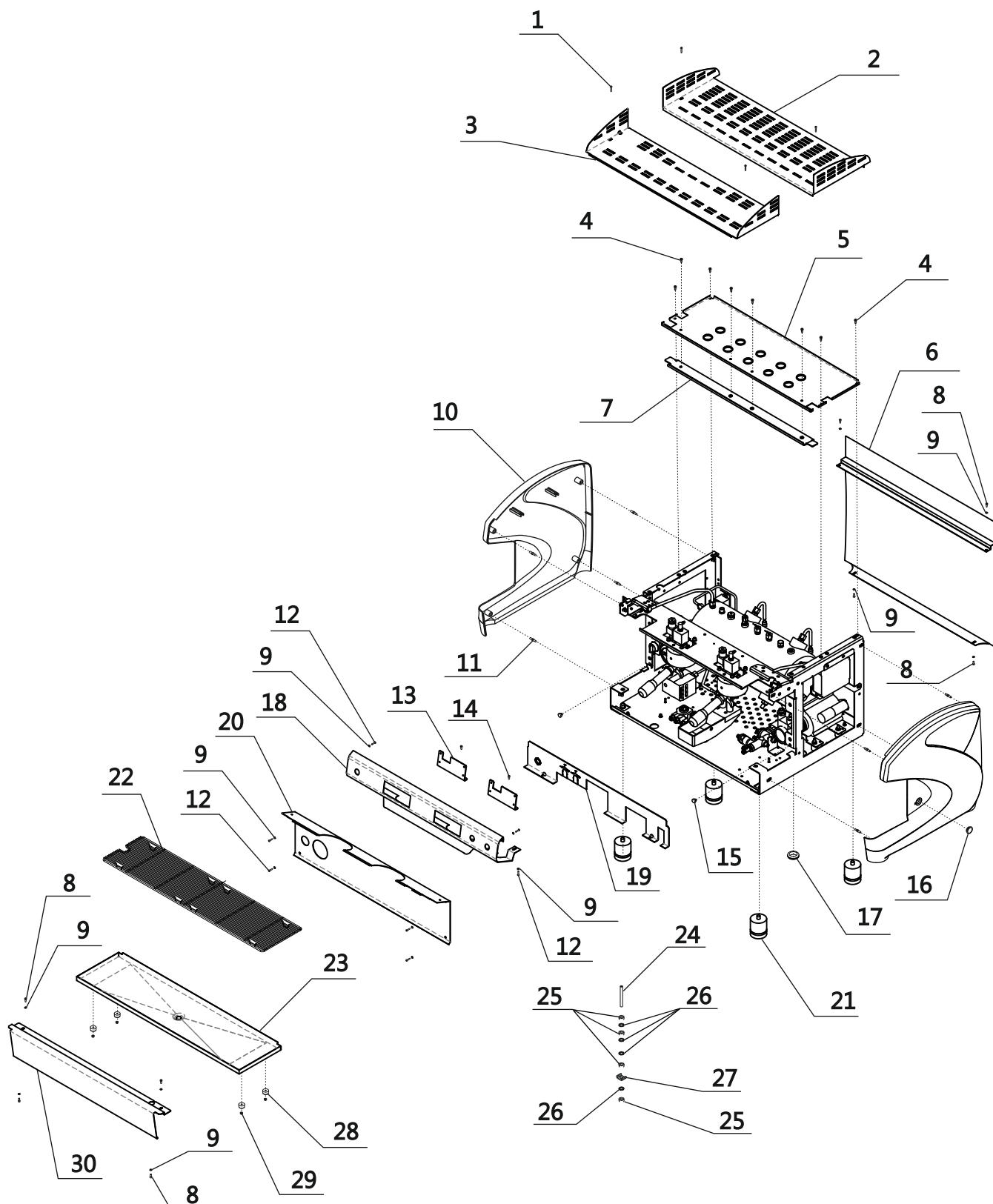
		<b>22.00</b>	
		<b>FRAMEWORK CHASSIS</b>	
N°	Designation Bezeichnung Désignation	Part number Artikelnummer Référence	Remarks Bemerkungen Remarques
1	BOTTOM FRAME PLATE BODENPLATTE PLAQUE DE FOND 2gr	9203020	
2	LEFT SIDE WALL FRAME SEITENTEIL LINKS FLANC GAUCHE	9603051	
3	RIGHT SIDE WALL FRAME SEITENTEIL RECHTS FLANC DROIT	9603050	
4	FRONT RAIL STREBE - VORN LONGERON AVANT	9387057	
5	POWER CONN. BLOCK SUPPORT BEFESTIGUNG LEISTUNGSBLOCK SUPPORT BORNIER	9203059	
6	POWER CONN. BLOCK COVER ABDECKUNG LEISTUNGSBLOCK TOLE DE PROTECTION BORNIER	9203060	
7	MANOMETER SUPPORT BEFESTIGUNG MANOMETER SUPPORT MANOMETRE	9203055	
8	PRESSURE SWITCH SUPPORT BEFESTIGUNG DRUCKREGLER SUPPORT PRESSOSTAT	9203052	
9	ELECTRONIC BOX SUPPORT BEFESTIGUNG STEUERUNG SUPPORT BOITIER ELECTRONIQUE	9003178	
10	SCREW SCHRAUBE VIS TCB INOX M 4 - 12	9001059	
11	WASHER D4 S.S. UNTERLAGSCHEIBE D4 RONDELLE EVENTAIL D4	9001310	
12	RAPID CLIP SCHNELLVERBINDUNG - FEDER FIXATION RAPIDE RESSORT	9001376	
13	STAINLESS STEEL RIVET NIETE RIVET ACIER D4.8	9001359	



23.00

OEM

BODY  
VERKLEIDUNG  
CARROSSERIE





**23.00****BODY  
VERKLEIDUNG  
CARROSSERIE**

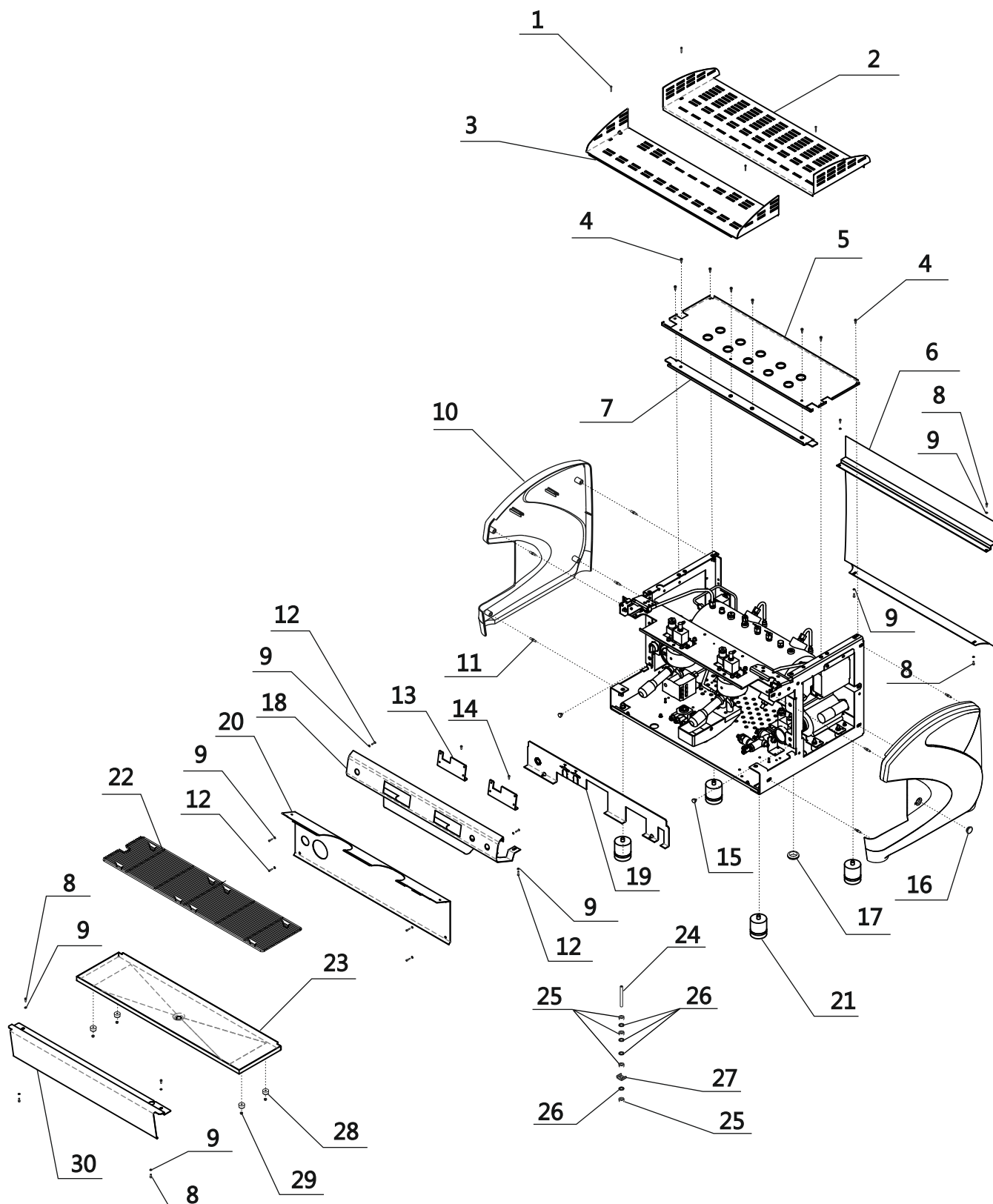
<b>N°</b>	<b>Designation Bezeichnung Désignation</b>	<b>Part number Artikelnummer Référence</b>	<b>Remarks Bemerkungen Remarques</b>
1	CAP SCREW SCHRAUBE VIS TETE BOMBEE HC M 4-20 INOX	9001044	
2	REAR CUPS HOLDER GRID HINTERE TASSENABLAG GRILLE PORTE TASSES ARRIERE	9203031	
3	FRONT CUPS HOLDER GRID VORDERE TASSENABLAG GRILLE PORTE TASSES AVANT	9203029	
4	SCREW SCHRAUBE VIS TCB INOX M 4 - 12	9001059	
5	CUP HOLDER DRIP PLATE 1GR BLENDE - HINTEN TOLE DE PROTECTION PORTE TASSES 2GR	9203030	
6	REAR PANEL RÜCKWAND PLAQUE ARRIERE	9387055	
7	STIFFENING PLATE VERSTÄRKUNG RENFORT TOLE DE PROTECTION 2GR	9203034	
8	SOCKET HEAD CAP SCREW SCHRAUBE VIS CHC M 4-10 INOX	9001041	
9	WASHER SCHEIBE RONDELLE EVENTAIL INOX 4	9001310	
10	PANEL SET GREY VIVA SEITENTEILSATZ VIVA GRAU JEU DE JOUES VIVA GRISES	9201731	
11	RAPIDE PIN SCHNELVERBINDUNG - MÄNNLICH GOUJON FIXATION RAPIDE	9001375	
12	CAP SCREW SCHRAUBE VIS TETE BOMBEE HC M 4-16 INOX	9001041	
13	KEYBOARD REINFORCEMENT TASTATURENBORD VERSTÄRKUNG RENFORT CLAVIER	9387073	
14	SCREW SCHRAUBE VIS TCB INOX M 4 - 12	9001059	
15	RUBBER ABUTMENT GUMMI BUTEE CAOUTCHOUC	9001804	
16	PLASTIC OBTURATOR VERSCHLUSS OBTURATEUR PLASTIQUE D.19	9004000	
17	BUSHING KABELTÜLLE PASSE FIL D35/25	9216717	
18	FRONT PANEL FRONTBLECH FRONTON OEM	9387051	
19	DRIP PROTECTING FRAME 2GR SCHUTZBLECH - ABFLUSS TOLE DE PROTECTION EGOUTTOIR 2GR	9203026	




23.00

OEM

BODY  
VERKLEIDUNG  
CARROSSERIE



		<b>23.00</b>	
		<b>BODY VERKLEIDUNG CARROSSERIE</b>	
N°	Designation Bezeichnung Désignation	Part number Artikelnummer Référence	Remarks Bemerkungen Remarques
20	LOWER FRONT COVER FRONTBLENDE SOUS TOIT OEM	9387061	
21	MACHINE FEET FUSS PIED DE MACHINE	9219419	
22	DRIP GRID ABTROPFGITTER GRILLE EGOUTTOIR OEM	9387068	
23	DRIP TRAY ABTROPFBLECH PLATEAU EGOUTTOIR OEM	9387053	
24	SOCKET SET SCRW STIFTSCHRAUBE VIS SANS TETE HC M6 X 50	9001024	
25	NUT MUTTER ECROU H M6	9001279	
26	WASHER SCHEIBE RONDELLE EVENTAIL INOX 6	9001309	
27	EARTH CONNECTOR ERDUNGSBÜGEL ETRIER PRISE DE TERRE	9006659	
28	RUBBER FEET GUMMI DÄMPFUNG PIED CAOUTCHOUC	9009950	
29	NUT MUTTER ECROU H M5	9001280	
30	FRONT EMBELLISHER 2GR VORDERE VERKLEIDUNG ENJOLIVEUR AVANT 2GR	9203023	