

DOCUMENTATION TECHNIQUE

TECHNICAL DOCUMENTATION

mosaic



MACHINE EXPRESSO - GAMME Mosaic

ESPRESSO MACHINES - Mosaic RANGE

renea

espresso machine since 1932

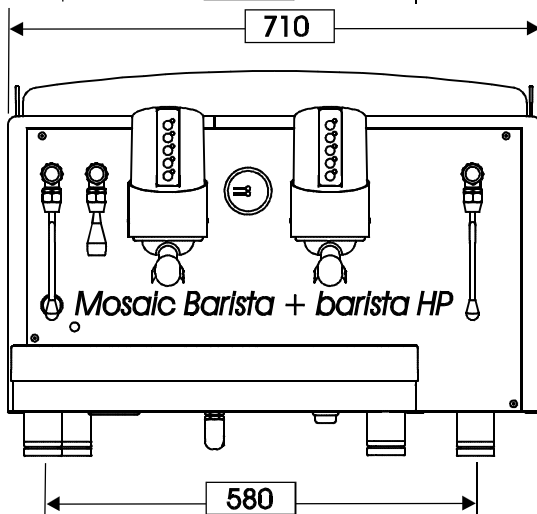
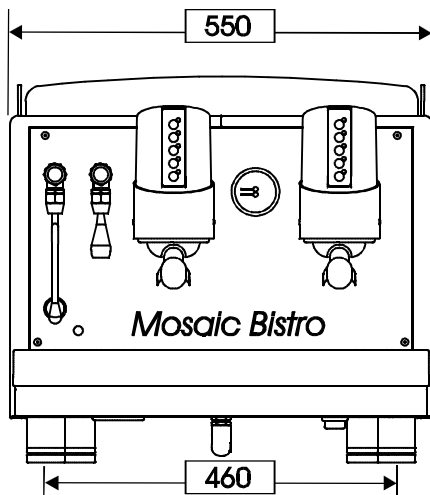
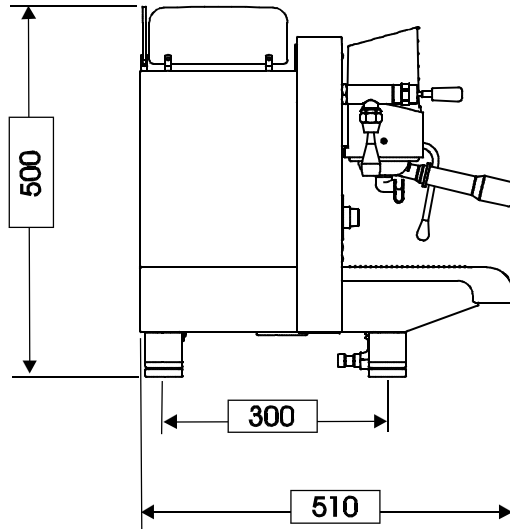
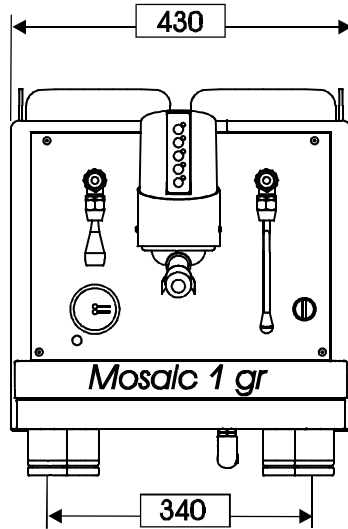
E Mail : renea@renea.com - Fax : 00 33 388 492 040

DOCUMENTATION TECHNIQUE
TECHNICAL DOCUMENTATION

CARACTERISTIQUES GENERALES <i>GENERAL FEATURES</i>	01.00
SCHEMA D'INSTALLATION <i>INSTALLATION SCHEME</i>	02.00
SCHEMA DE PRINCIPE MOSAIC (sauf barista HP) <i>SKELETON SCHEME MOSAIC (not barista HP)</i>	03.00
SCHEMA DE PRINCIPE MOSAIC barista HP <i>SKELETON SCHEME MOSAIC barista HP</i>	04.00
CABLAGE DE PUISSANCE <i>WIRE SCHEME</i>	05.00/05.20
COMMUTABILITE <i>COMMUTATION</i>	06.00/06.10
SCHEMA HYDRAULIQUE <i>HYDRAULIC SCHEME</i>	07.00
PIECES DETACHEES <i>SPARE PARTS</i>	
IMPLANTATION ELECTRIQUE <i>ELECTRIC SETTING UP</i>	08.00
PLATINE TRIAC(S) <i>TRIAC PLATE</i>	09.00
ENSEMBLE CHAUDIERE 8,5L <i>BOILER 8,5L</i>	10.00
ENSEMBLE CHAUDIERE 11L <i>BOILER 11L</i>	11.00
ENSEMBLE POMPE <i>PUMP SET</i>	12.00
BLOC DISTRIBUTEUR <i>DISTRIBUTOR BLOCK</i>	13.00/13.10
DEBITMETRE(S) <i>FLOWMETER</i>	14.00
BASSINELLE <i>PAN</i>	15.00
ENSEMBLE GROUPE <i>BREWHEAD SET</i>	16.00
BIBERONS EAU CHAUDE/VAPEUR <i>HOT WATER / STEAM TAPS</i>	17.00
COUPE 1 ET 2 TASSES <i>1 & 2 CUPS FILTER HOLDER</i>	18.00
CHASSIS <i>FRAMEWORK</i>	19.00/19.20
ENSEMBLE CARROSSERIE <i>BODY SET</i>	20.00/20.10
VALISE PIECES DETACHEES <i>SAFETY SPARE PARTS CASE</i>	21.00
SCHEMA DE BRANCHEMENT HARTWALL <i>HARTWALL SCHEME</i>	22.00



CARACTERISTIQUES GENERALES
GENERAL FEATURES



	Mosaic 1gr	Mosaic Bistro	Mosaic Barista
Poids net à vide (kg) Dry weight (kg)		45	50
Poids net à vide avec emballage (kg) Gross weight with packing (kg)		60	65
Dimensions emballage - with packing			
Hauteur - Height (mm)			
Largeur - Length (mm)			
Profondeur- Depth (mm)			
Volume (m ³)			

RENEKA INTERNATIONAL

01.10

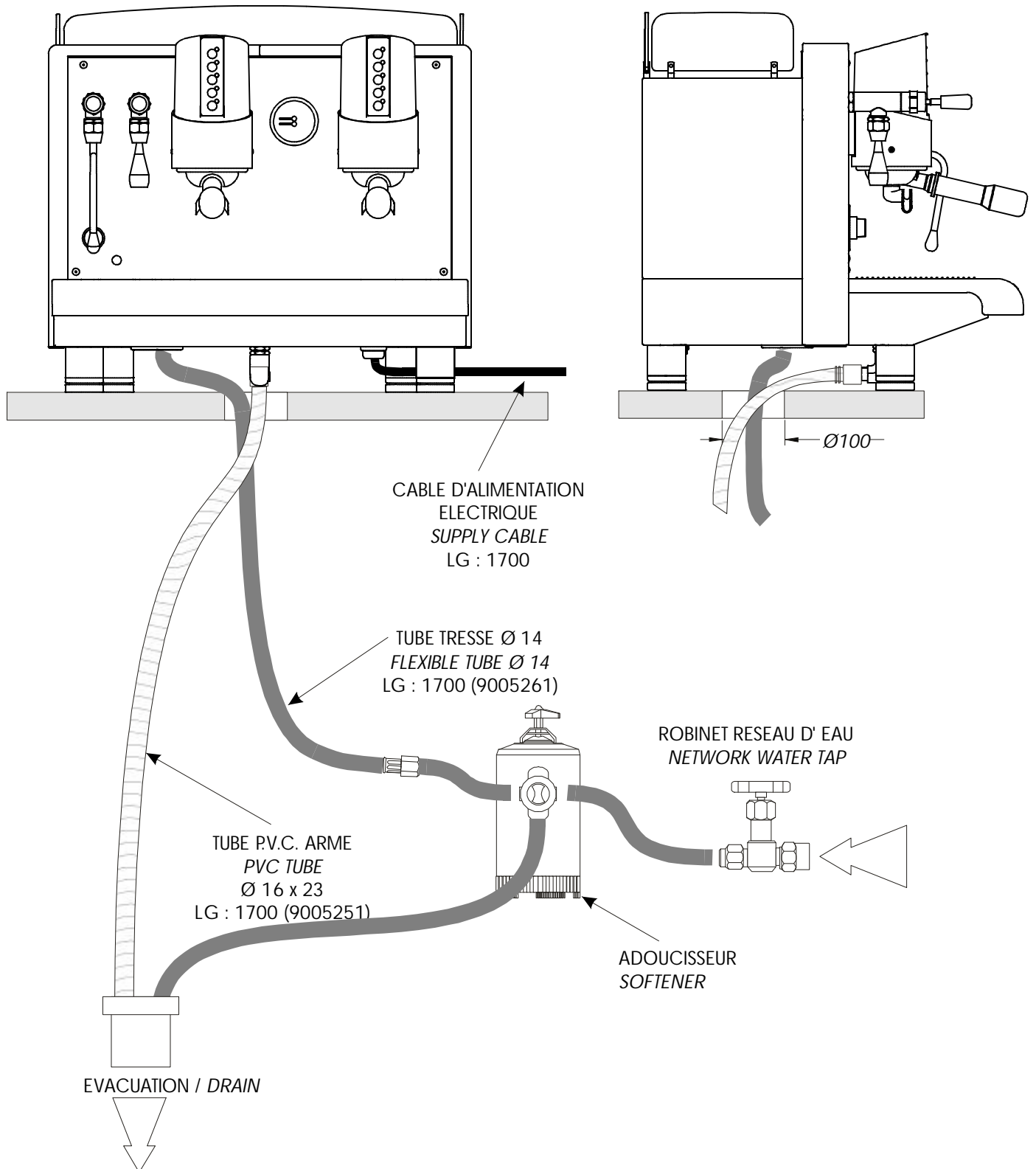

CARACTERISTIQUES GENERALES 230V
GENERAL FEATURES 230V

Caractéristiques générales	1 groupe	2 groupes			
	Mosaic	Mosaic Bistro	Mosaic Barista	Mosaic Barista HP	
Alimentation	Monophasée	Monophasée	Monophasée	Monophasée	triphasée
Tension	230V - 50/60 Hz	230V - 50/60 Hz	230V - 50/60 Hz	230V - 50/60 Hz	400V - 50/60 Hz
Puissance de chauffe	2100 W	3100 W	3100 W	3100 W	4700W
Intensité maxi par phase	10,5 Amp	14,5 Amp	14,5 Amp	14,5 Amp	8 Amp
Chaudière	4,5 L	8,5 L	8,5 L	11 L	11 L
Echangeurs thermiques	1 x 40 cl	2 x 40 cl	2 x 40 cl	2 x 40 cl	2 x 40 cl
Pompe rotative	100 l/h	100 l/h	100 l/h	120 l/h	120 l/h
Remplissage automatique de la chaudière	Oui	Oui	Oui	Oui	Oui
Protection de l'élément de chauffe	Oui	Oui	Oui	Oui	Oui
Manomètre double	Oui	Oui	Oui	Oui	Oui
Robinet vapeur	1	1	2	2	2
Robinet eau chaude	1	1	1	1	1
Gestion de la chauffe par pressostat	Oui	Oui	Oui	Non	Non
Gestion de la chauffe asservie électroniquement et triac	Non	Non	Non	Oui	Oui
Normes CE	Oui	Oui	Oui	Oui	Oui
Dimensions (LxHxP) mm	430 x 500 x 510	550 x 500 x 510	710 x 500 x 510	710 x 500 x 510	710 x 500 x 510
Poids	48kg	50kg	65kg	65kg	65kg

Features	1 group	2 groups			
	Mosaic	Mosaic Bistro	Mosaic Barista	Mosaic Barista HP	
Power	Monophasée	Monophasée	Monophasée	Monophasée	triphasée
Voltage	230V - 50/60 Hz	230V - 50/60 Hz	230V - 50/60 Hz	230V - 50/60 Hz	400V - 50/60 Hz
Heating element power	2100 W	3100 W	3100 W	3100 W	4700W
Max installed power	10,5 Amp	14,5 Amp	14,5 Amp	14,5 Amp	7,5 Amp
Boiler	4,5 L	8,5 L	8,5 L	11 L	11 L
Heat exchanger	1 x 40 cl	2 x 40 cl	2 x 40 cl	2 x 40 cl	2 x 40 cl
Rotary pump	100 l/h	100 l/h	100 l/h	120 l/h	120 l/h
Automatic boiler filling	yes	yes	yes	yes	yes
Security against lack of water	yes	yes	yes	yes	yes
Double gauge	yes	yes	yes	yes	yes
Steam tap	1	1	2	2	2
Hot water tap	1	1	1	1	1
Heating control by pressure switch	yes	yes	yes	no	no
Heating control by temperature probe and static relay	no	no	no	yes	yes
Standards CE	yes	yes	yes	yes	yes
Dimensions (WxDxH)	430 x 500 x 510	550 x 500 x 510	710 x 500 x 510	710 x 500 x 510	710 x 500 x 510
Weight	48kg	50kg	65kg	65kg	65kg

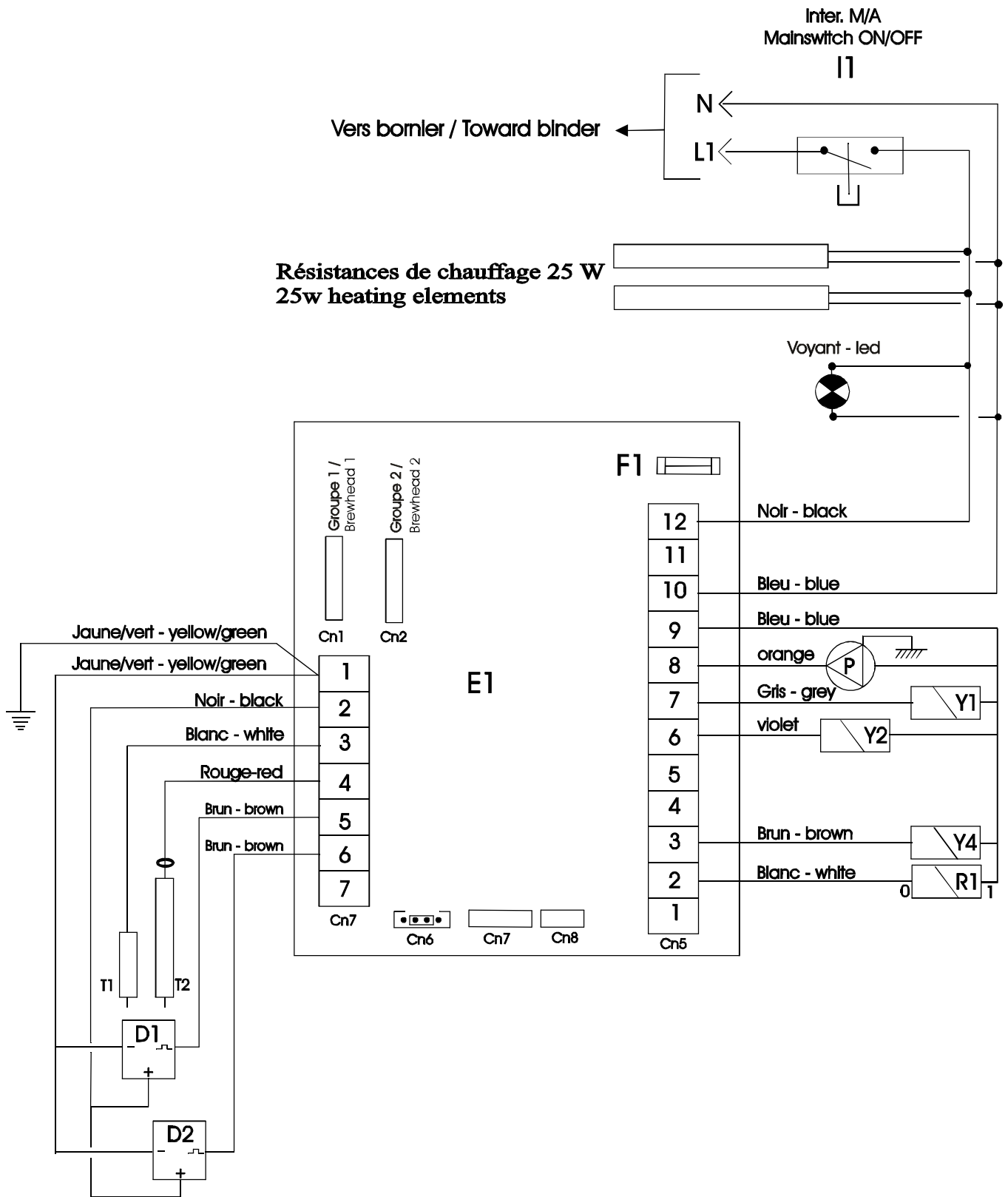


SCHEMA D'INSTALLATION
INSTALLATION SCHEME





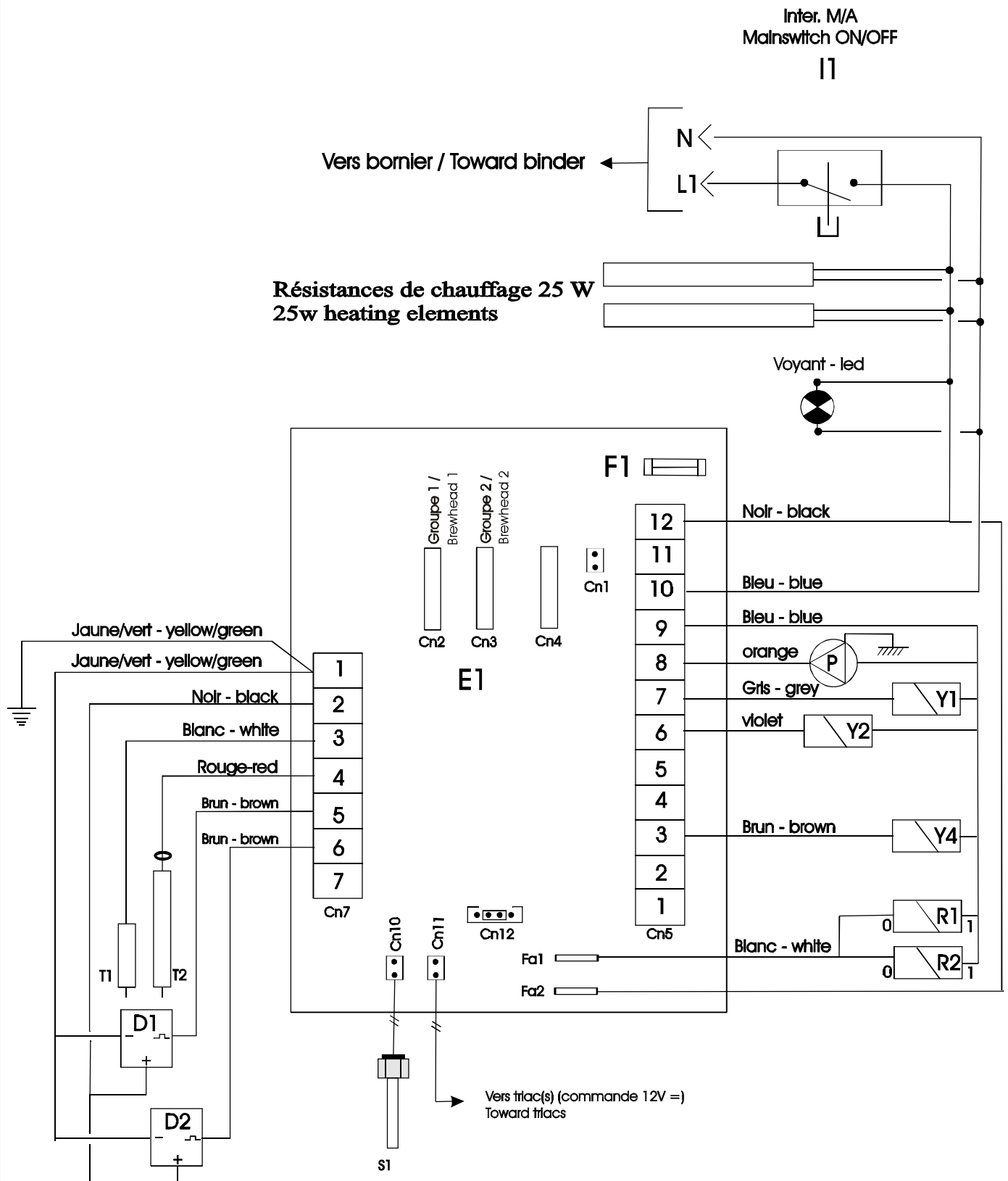
SCHEMA Mosaic (sauf Barista HP)
SCHEME Mosaic (not Barista HP)



RENEKA INTERNATIONAL		03.00	
SCHEMA MOSAIC (sauf barista HP) <i>SCHEME MOSAIC (not barista HP)</i>			
N°	Désignation <i>Designation</i>	Référence <i>Part number</i>	Remarques <i>Remarks</i>
D1	Débitmètre groupe 1 <i>Flowmeter brewhead 1</i>		
D2	Débitmètre groupe 2 <i>Flowmeter brewhead 2</i>		
T1	Sonde de niveau <i>Level probe</i>		
T2	Sonde de sécurité <i>Security probe</i>		
Y1	E.V. groupe 1 <i>S.V. brewhead 1</i>		
Y2	E.V. groupe 2 <i>S.V. brewhead 2</i>		
Y4	E.V. chaudière <i>S.V. boiler</i>		
R1	Relais 200/240V <i>Power relay 200/240V</i>	9006578	
P	Pompe <i>Pump</i>		
F1	Fusible <i>Fuse T 3, 15 A</i>	9008429	
E1	Electronique 230V <i>Electronic 230V</i>	9213963	
I1	Interrupteur M/A <i>Mainswitch on/off</i>	9003763	
CN6	Connection RS 232 Connexion RS 232		Comptabilisateur ou interface Hartwall <i>Counter of Hartwall interface</i>



SCHEMA Mosaic Barista HP
SCHEME Mosaic Barista HP

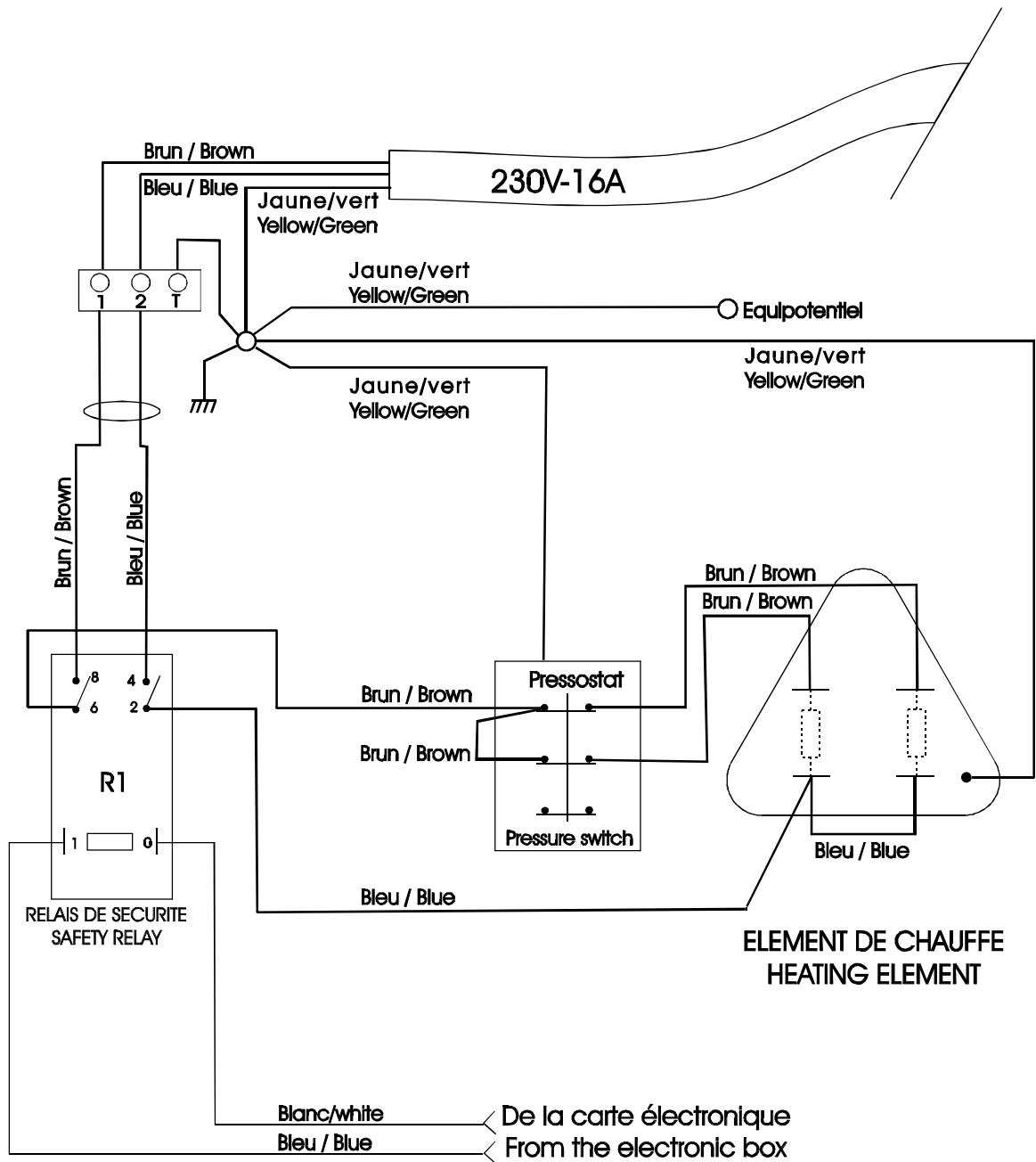


R2: uniquement sur machines triphasées / only on 3 phases machines

RENEKA INTERNATIONAL		04.00	
SCHEMA MOSAIC barista HP <i>SCHEME MOSAIC barista HP</i>			
N°	Désignation <i>Designation</i>	Référence <i>Part number</i>	Remarques <i>Remarks</i>
D1	Débitmètre groupe 1 <i>Flowmeter brewhead 1</i>		
D2	Débitmètre groupe 2 <i>Flowmeter brewhead 2</i>		
T1	Sonde de niveau <i>Level probe</i>		
T2	Sonde de sécurité <i>Security probe</i>		
S1	Sonde de température <i>Temperature probe</i>	9209004	
Y1	E.V. groupe 1 <i>S.V. brewhead 1</i>		
Y2	E.V. groupe 2 <i>S.V. brewhead 2</i>		
Y4	E.V. chaudière <i>S.V. boiler</i>		
R1 R2	Relais 200/240V <i>Power relay 200/240V</i>	9006578	
P	Pompe <i>Pump</i>		
F1	Fusible <i>Fuse T 3, 15 A</i>	9008429	
E1	Electronique 230V <i>Electronic 230V</i>	9213964	
I1	Interrupteur M/A opale <i>Mainswitch on/off</i>	9003763	
CN12	Connection RS 232 Connexion RS 232		Comptabilisateur ou interface Hartwall <i>Counter of Hartwall interface</i>

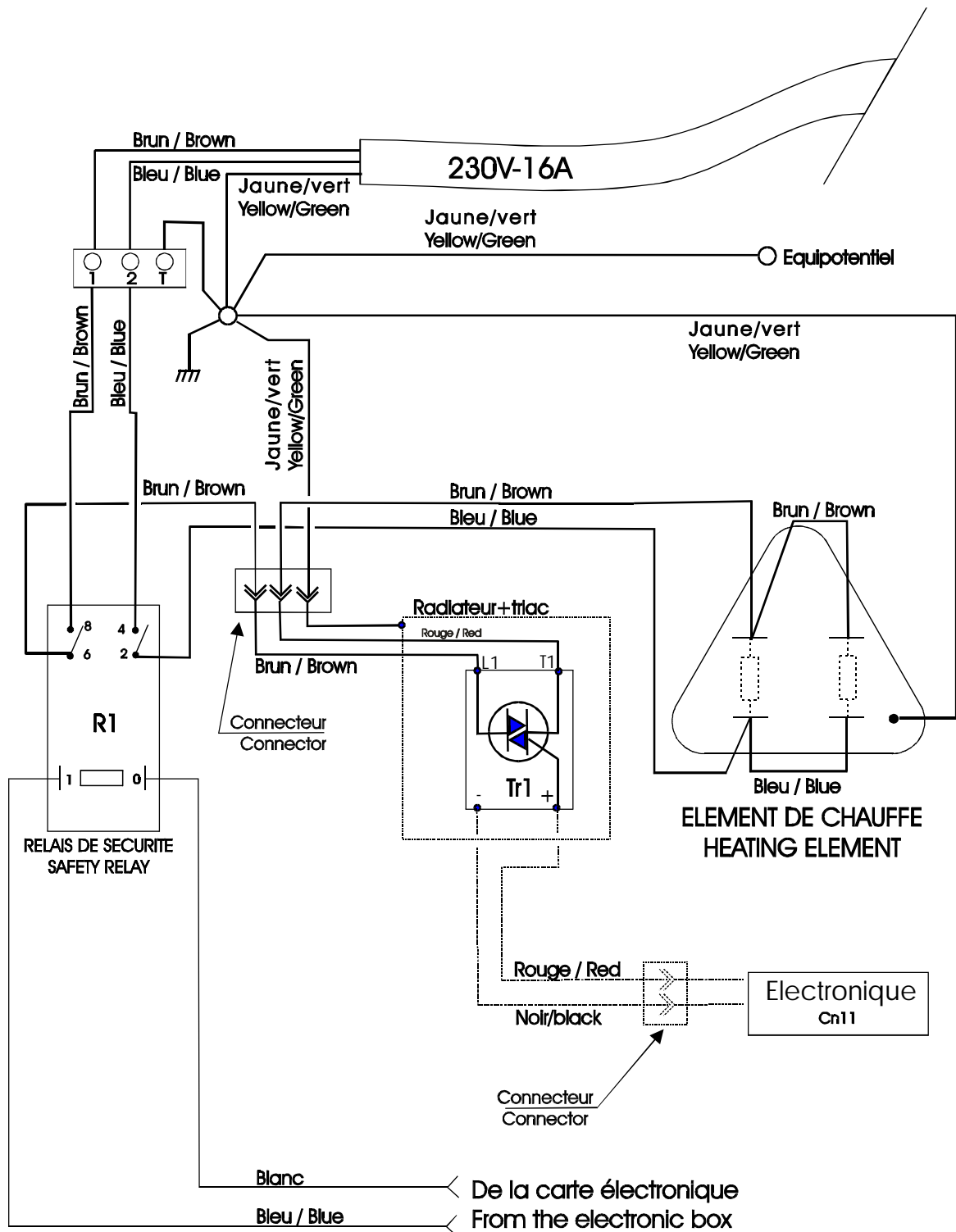


PUISSANCE Mosaic (sauf Barista HP)
SKELETON SCHEME Mosaic (not Barista HP)



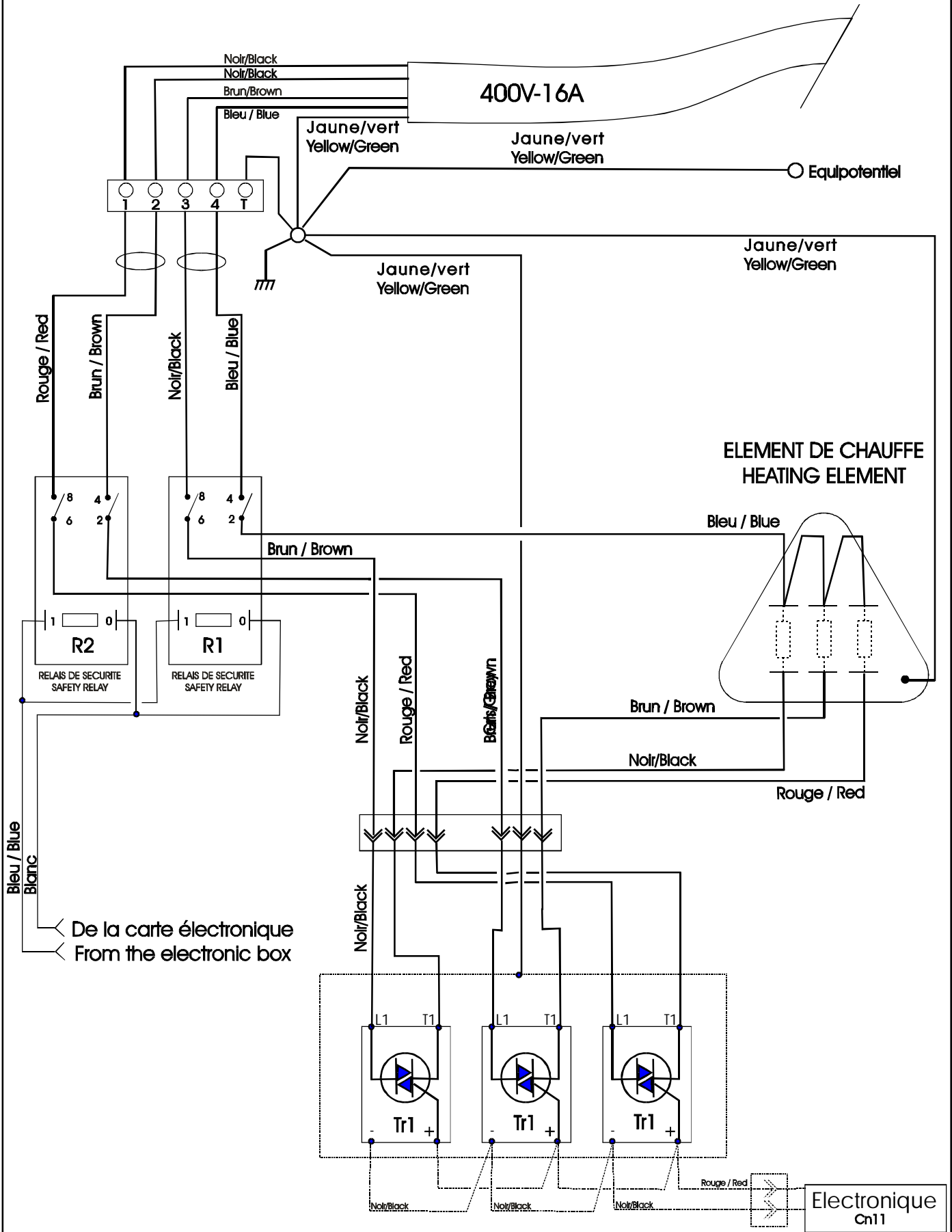


PUISSANCE *Mosaic Barista HP 230V*
 SCHEME Mosaic Barista HP 230V





PUISSANCE *Mosaic Barista HP 400V*
 SCHEME *Mosaic Barista HP 400V*

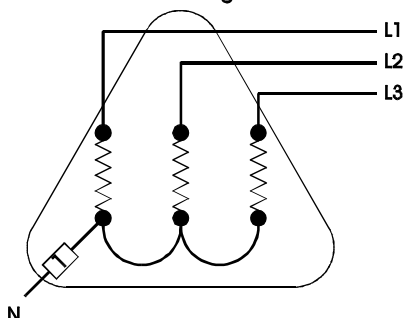




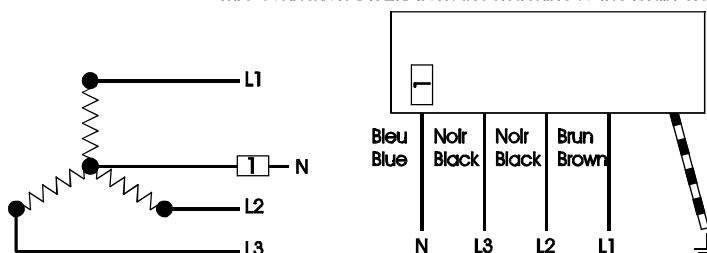
COMMUTABILITE 400V/230V tri
 COMMUTATION 400V/230V - 3 PH

400 V triphasé avec neutre (usine) 400V - 3 PH with neutral (factory)

Branchement sur élément
 Connexion on heating element



Connexion du câblage 5 x 2,5 de la machine vers le réseau électrique.
 Wire connexion 5 x 2.5 from the machine to the main electric supply

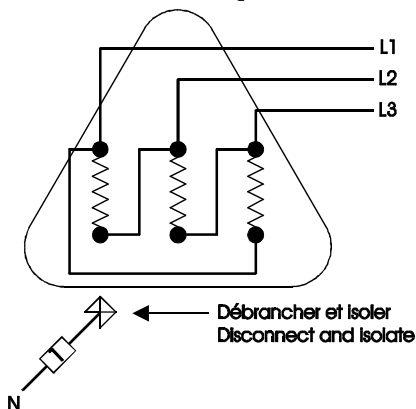


Courant par phase
 Current per phase

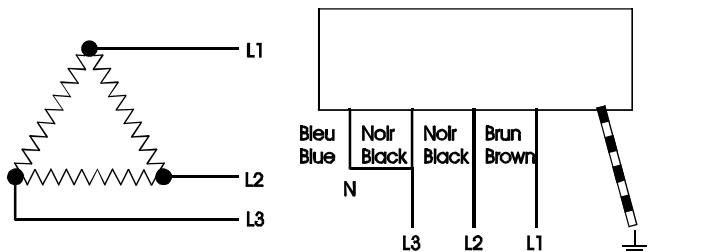
Mosaic HP: 7 Amps (4700W)

230 V triphasé 230V 3 PH

Branchement sur élément
 Connexion on heating element



Connexion du câblage 5 x 2,5 de la machine vers le réseau électrique.
 Wire connexion 5 x 2.5 from the machine to the main electric supply



Pour ce type de branchement : déconnecter le câble -1- du relais et de l'élément chauffant, effectuer le branchement sur élément
 For this connexion : disconnect the wire - 1 - from the relay and the heating element.
 Connect N to L3 (black)

Courant par phase
 Current per phase

Mosaic HP: 12 Amps (4700W)



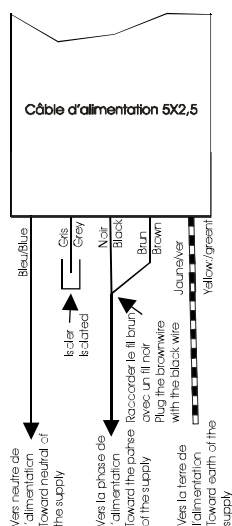
COMMUTABILITE 400Vtri vers 230V mono COMMUTATION 400V/3PH to 230V Single Ph

Mosaic barista HP

Connexion du câble 5 x 2,5 de la machine triphasée au réseau électrique.
(pour branchement monophasé)

Wire connexion 5 x 2.5 from the machine to the main electric supply

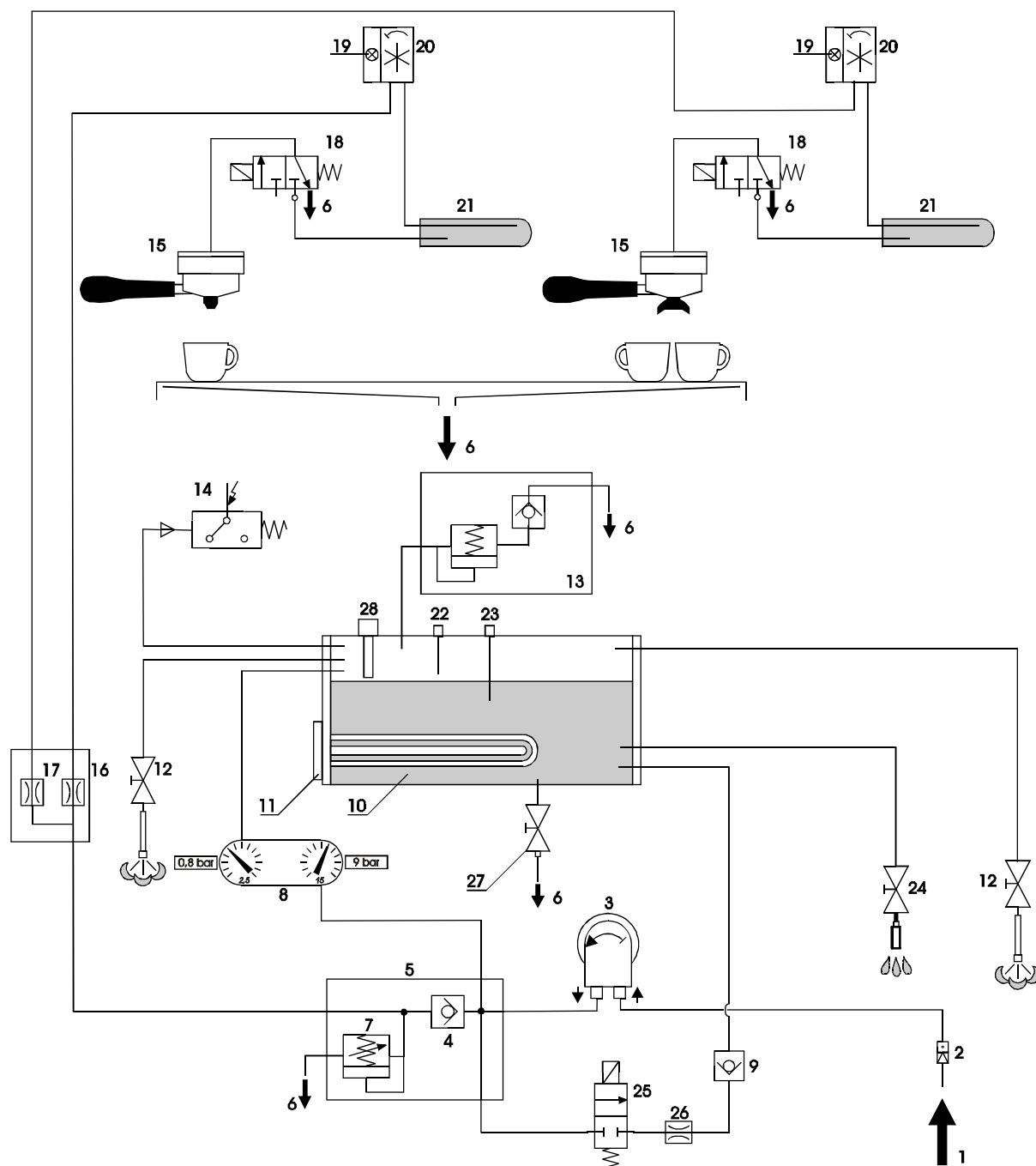
Branchement de 2 épingles Connexion of 2 pins



Prise 230 V monophasé
16 Amps



SCHEMA HYDRAULIQUE
HYDRAULIC SCHEME



SCHEMA HYDRAULIQUE

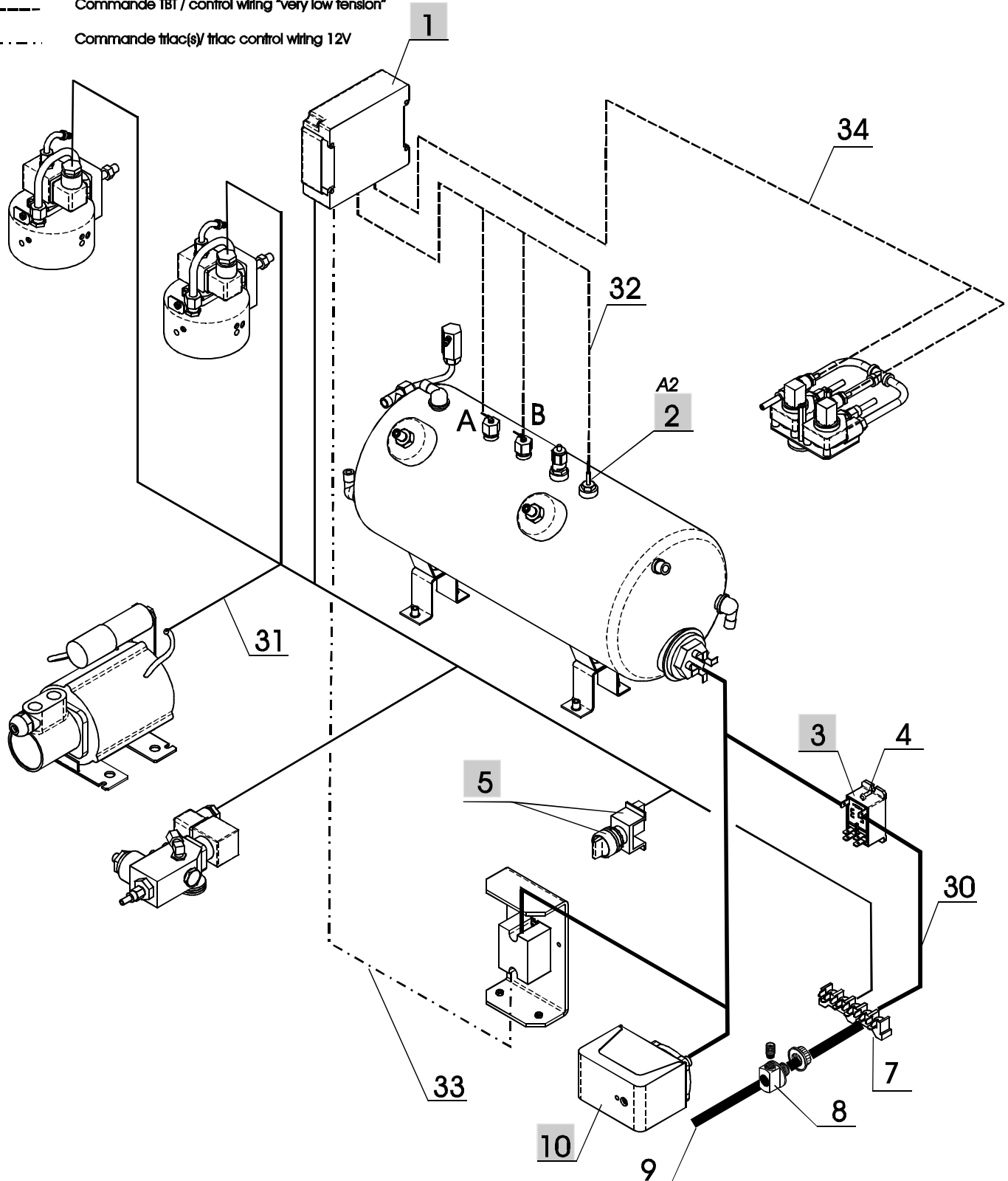
HYDRAULIC SCHEME

N°	Désignation <i>Designation</i>	Référence <i>Part number</i>	Remarques <i>Remarks</i>
1	Arrivée eau réseau <i>Water supply</i>		
2	Filtre <i>Filter</i>		
3	Pompe <i>Pump</i>		
4	Clapet anti-retour café <i>Anti return valve coffee</i>		
5	Bloc distributeur <i>Distribution block</i>		
6	Ecoulement <i>Drain</i>		
7	Soupape 11 bar <i>Valve 11 bar</i>		
8	Manomètre double <i>Double gauge</i>		
9	Clapet anti-retour remplissage <i>Anti return valve filling</i>		
10	Chaudière <i>Boiler</i>		
11	Élément de chauffe <i>Heating element</i>		
12	Robinet vapeur <i>Steam tap</i>		
13	Soupape 1,5 bar et et purgeur d'air combiné		
14	Pressostat <i>Pressure switch</i>		
15	Groupe injection <i>Brewhead</i>		
16	Distributeur porte buses <i>Nozzle holder distributor</i>		
17	Buse <i>Nozzle D. 0,7 mm</i>		
18	E.V. café <i>Coffee S.V.</i>		
19	Led de contrôle débitmètre <i>Flowmeter control led</i>		
20	Débitmètre <i>Flowmeter</i>		
21	Thermoplongeur <i>Heat exchanger</i>		
22	Sonde de niveau <i>Level probe</i>		
23	Sonde sécurité <i>Security probe</i>		
24	Robinet eau chaude <i>Hot water tap</i>		
25	E.V. de remplissage <i>Filling S.V.</i>		
26	Buse <i>Nozzle D. 1 mm</i>		
27	Robinet de vidange chaudière <i>Boiler drain tap</i>		
28	Sonde de température <i>Temperatue probe</i>		uniquement mosaic barista HP

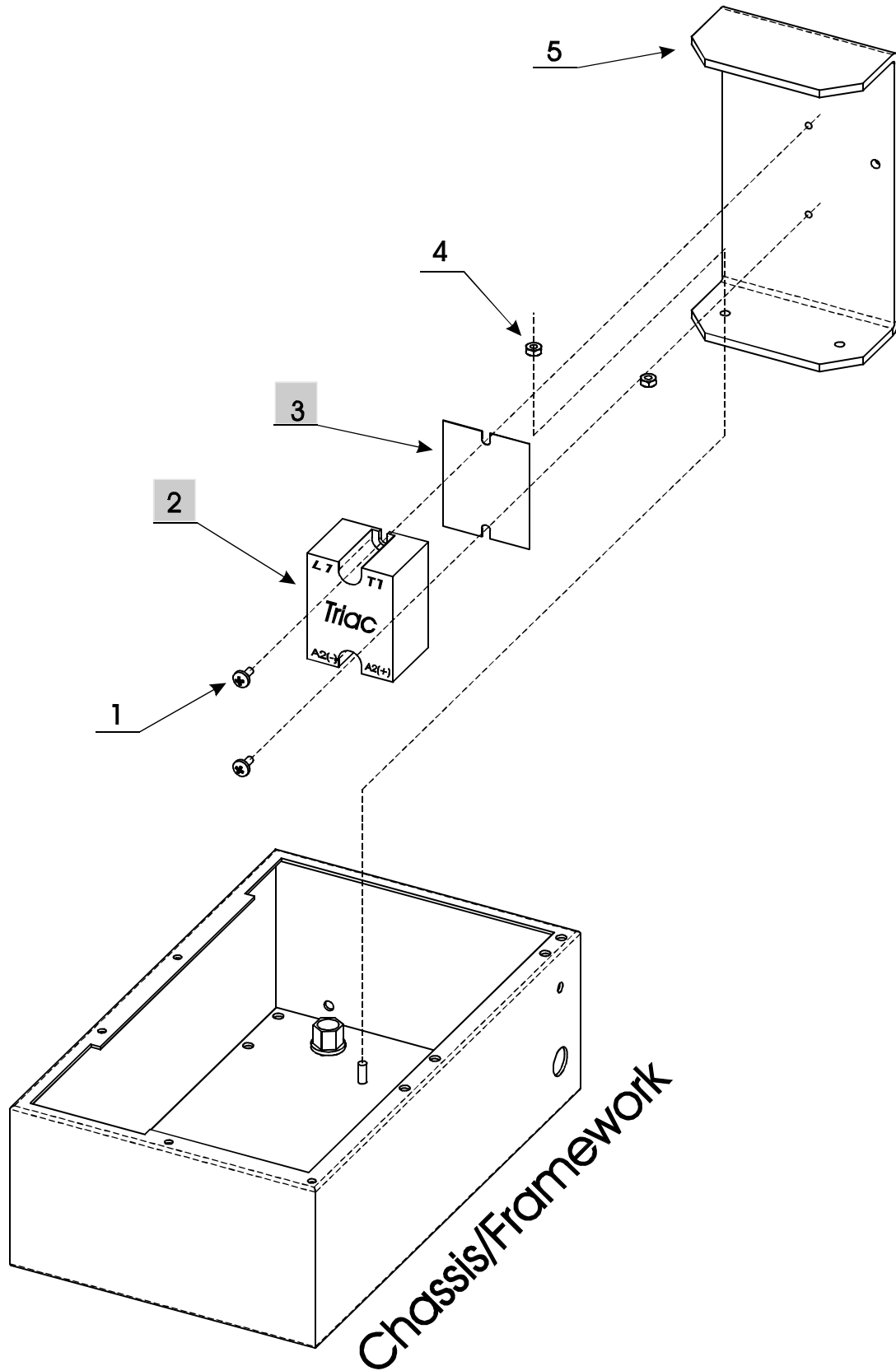


IMPLANTATION ELECTRIQUE
ELECTRIC SETTING UP

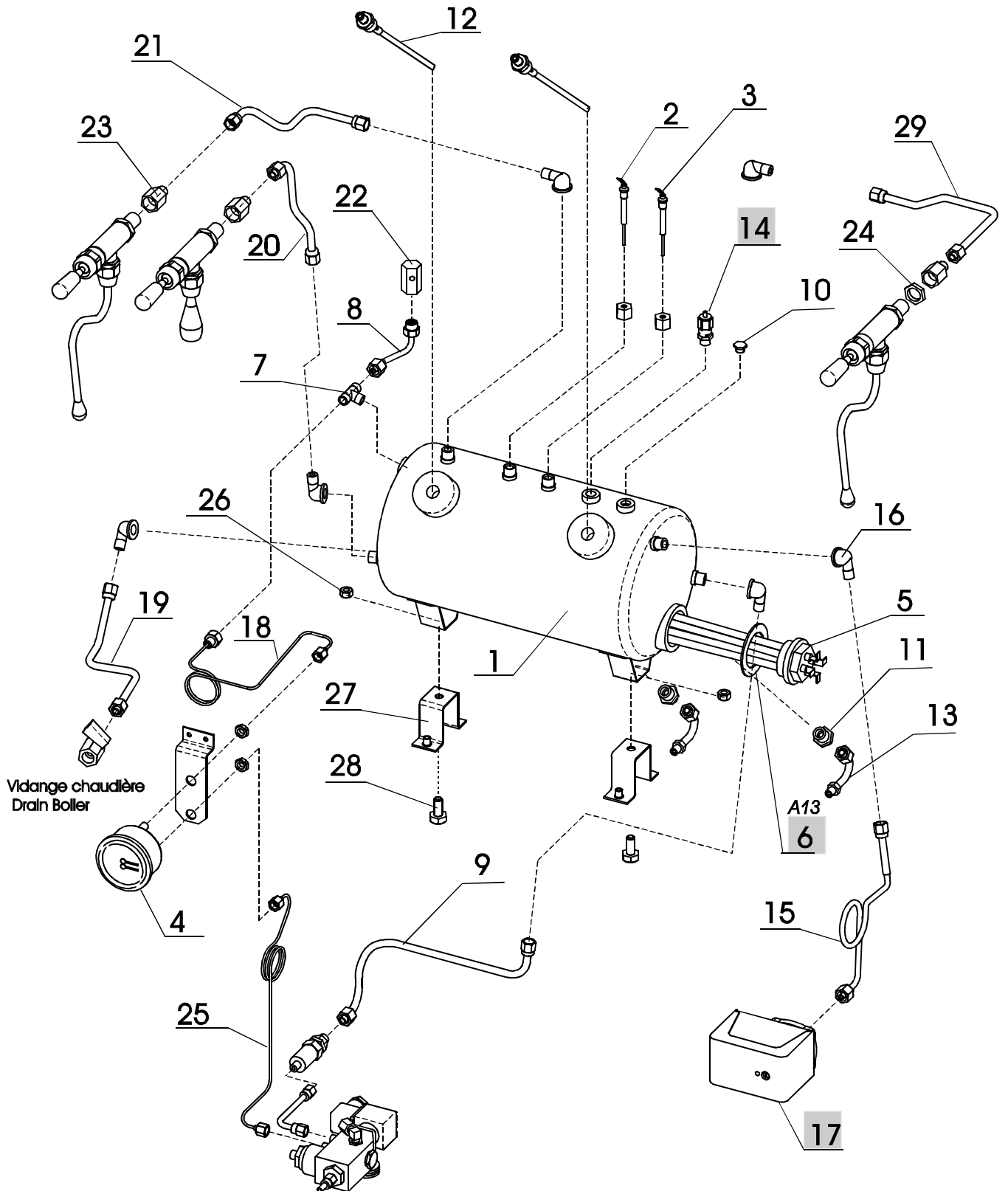
- A: sonde de niveau / level probe
- B: sonde de sécurité / security probe
- Puissance / Power 230V/400V
- Commande / control wiring 230V
- - - Commande TBT / control wiring "very low tension"
- - - - Commande triac(s) / triac control wiring 12V



RENEKA INTERNATIONAL		08.00	
IMPLANTATION ELECTRIQUE <i>ELECTRIC SETTING UP</i>			
N°	Désignation <i>Designation</i>	Référence <i>Part number</i>	Remarques <i>Remarks</i>
1	ELECTRONIQUE 3D5 2GR XLC 230V <i>ELECTRONIC</i>	9213963	MOSAIC (sauf barista HP) <i>MOSAIC (not barista HP)</i>
1	ELECTRONIQUE 3D5 3GR XLC (triac) <i>ELECTRONIC</i>	9213964	MOSAIC barista HP <i>MOSAIC barista HP</i>
2	SONDE DE TEMPERATURE <i>TEMPERATURE PROBE</i>	9209004	MOSAIC barista HP <i>MOSAIC barista HP</i>
3	RELAIS DE PUISSANCE <i>POWER RELAY</i>	9006578	2x sur machine tri <i>2x on machines tree phases</i>
4	VIS TCB CRUCIFORME M 4-16 INOX <i>SCREW TCB M 4-16 STAINLESS STEEL</i>	9001057	
5	INTERRUPTEUR MARCHE/ARRET <i>MAINSWITCH ON/OFF</i>	9003763	Sans voyant <i>Without led</i>
7	BORNIER 5 POLES <i>POWER CONN. BLOCK</i>	9209020	
8	SERRE CABLE <i>CABLE CLAMP</i>	2401082	
9	CABLE D'ALIMENTATION MONO 16 Amp. <i>ELECTRIC SUPPLY WIRE</i>	9010755	Machines monophasées <i>Single phase machines</i>
9	CABLE D'ALIMENTATION TRIPHASE <i>ELECTRIC SUPPLY WIRE 3 PHASES</i>	9010758	Machines triphasées <i>Three phases machines</i>
10	PRESSOSTAT <i>PRESSURE SWITCH</i>	9005050	MOSAIC (sauf barista HP) <i>MOSAIC (not barista HP)</i>
30	CABLAGE DE PUISSANCE <i>POWER WIRING</i>		
31	CABLAGE DE COMMANDE 230V <i>COMMAND WIRING 230V</i>		
32	CABLAGE SONDES <i>PROBES WIRING</i>		
33	CABLAGE DE COMMANDE TRIAC(S) <i>TRIACS COMMAND WIRING</i>		
34	CABLAGE DEBITMETRES <i>FLOWMETERS WIRING</i>		



RENEKA INTERNATIONAL		09.00	
PLATINE TRIAC(S) <i>TRIAC PLATE</i>			
N°	Désignation <i>Designation</i>	Référence <i>Part number</i>	Remarques <i>Remarks</i>
1	VIS TCB CRUCIFORME INOX M 4-12 <i>SCREW M4X12 STAINLESS STEEL</i>	9001059	
2	RELAIS STATIQUE (TRIAC) <i>RELAY (TRIAC)</i>	9209000	
3	JOINT THERMIQUE <i>THERMIC TRANSFERT</i>	9208999	
4	ECROU LAITON M4 <i>BRASS NUT M4</i>	9001272	
5	SUPPORT TRIAC <i>TRIAC SUPPORT</i>	9213053	



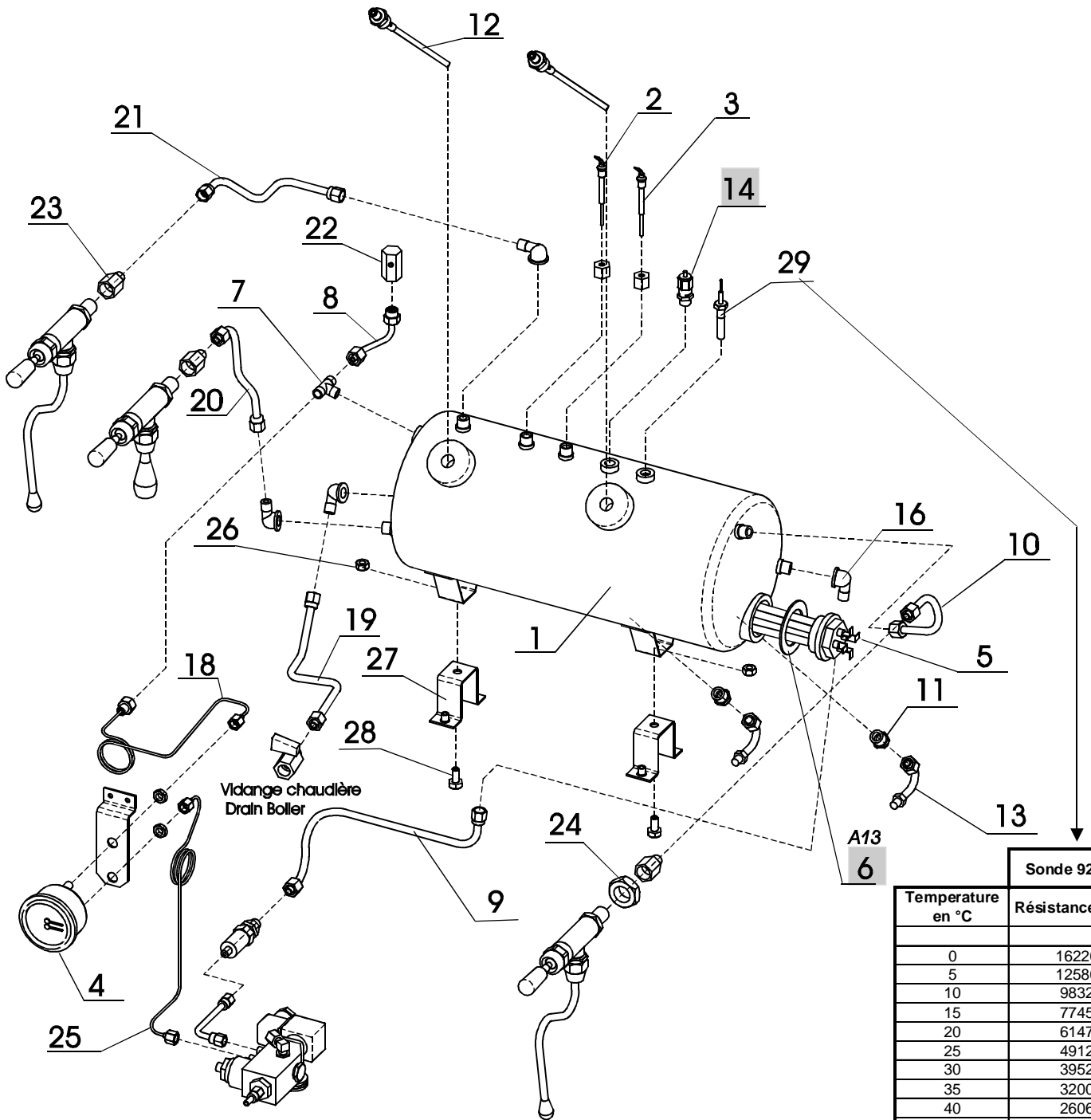
RENEKA INTERNATIONAL**10.00****ENSEMBLE CHAUDIERE 8.5L***BOILER 8.5L*

N°	Désignation <i>Designation</i>	Référence <i>Part number</i>	Remarques <i>Remarks</i>
1	CHAUDIERE 8,5L <i>BOILER S 8,5L</i>	9214702	
2	SONDE DE NIVEAU D3.L80 CPLT <i>LEVEL PROBE D3 L80 CPLT</i>	9010490	
3	SONDE DE NIVEAU D3.L150 CPLT <i>LEVEL PROBE D3 L150 CPLT</i>	9010491	
4	MANOMETRE DOUBLE <i>DOUBLE GAUGE</i>	9004720	
5	ELEMENT 2 EPINGLES 3100W/230V <i>HEATING ELEMENT</i>	9215366	
6	JOINT FIBRE <i>O-RING</i>	9001824	
7	RACCORD TE REX 1/4 M 8,2-8,2-6,2 <i>NUT TE REX 1/4 M 8,2-8,2-6,2</i>	9001428	
8	TUBE PURGEUR <i>AIR RELIEF TUBE</i>	9003325	
9	TUBE ALIMENTATION <i>WATER INLET TUBE</i>	9212001	
10	BOUCHON 1/8 M <i>PLUG 1/8M</i>	9201505	
11	RACCORD DBLE 3/8M-1/4M SORTIE <i>DOUBLE COUPLING 3/8M 1/4M</i>	9001636	
12	THERMOPLONGEUR <i>HEAT EXCHANGER</i>	9212006	
13	TUBE ENTREE THERMOPLONGEURS <i>HEAT EXCHANGER INLET TUBE</i>	9212000	
14	SOUPAPE 1.5 BAR <i>SAFETY VALVE 1,5B</i>	9213437	
15	TUBE PRESSOSTAT <i>PRESSURE SWITCH TUBE</i>	9212003	
16	COUDE SO 1/4F - 1/4M <i>ELBOW 1/4F 1/4M</i>	9001562	
17	PRESSOSTAT <i>PRESSURE SWITCH</i>	9005050	
18	TUBE MANO/CHAUDIERE <i>STEAM PRESSURE GAUGE TUBE</i>	9212009	
19	TUBE VIDANGE CHAUDIERE <i>BOILER DRAIN TUBE</i>	9212002	

RENEKA INTERNATIONAL		10.00	
ENSEMBLE CHAUDIERE 8,5L <i>BOILER 8,5L</i>			
N°	Désignation <i>Designation</i>	Référence <i>Part number</i>	Remarques <i>Remarks</i>
20	TUBE EAU CHAUDE <i>HOT WATER TUBE</i>	9212007	
21	TUBE VAPEUR GAUCHE <i>LEFT STEAM TUBE</i>	9212008	
22	PURGEUR SORTIE LATERALE <i>AIR RELIEF VALVE</i>	9005289	
23	RACCORD 3/8F-1/4M <i>COOPLING 3/8F 1/4M</i>	9001639	
24	ECROU 3/8 <i>NUT 3/8</i>	9001573	
25	TUBE MANOMETRE PRESSION POMPE <i>PUMP PRESSURE GAUGE TUBE</i>	9212010	
26	ECROU H INOX 8 <i>NUT H inox 8</i>	9001282	
27	SUPPORT CHAUDIERE <i>BOILER SUPPORT</i>	9213000	
28	VIS CHC M 8-25 INOX <i>STAINLESS STEEL SCREN M8 25</i>	9001153	
29	TUBE VAPEUR DROIT MOSAIC 700 <i>RIGHT STEAM TUBE MOSAIC 700</i>	9212011	



ENSEMBLE CHAUDIERE 111
BOILER



Vidange chaudière
Drain Boiler

A13
6

Sonde 9209004

Temperature en °C	Résistance (ohm)
0	162200
5	125800
10	98320
15	77450
20	61470
25	49120
30	39520
35	32000
40	26060
45	21360
50	17600
55	14580
60	12140
65	10160
70	8541
75	7214
80	6120
85	5213
90	4459
95	3829
100	3300
105	2854
110	2478
115	2158
120	1886
125	1653
130	1453

RENEKA INTERNATIONAL**11.00****ENSEMBLE CHAUDIERE 11L**
BOILER 11L

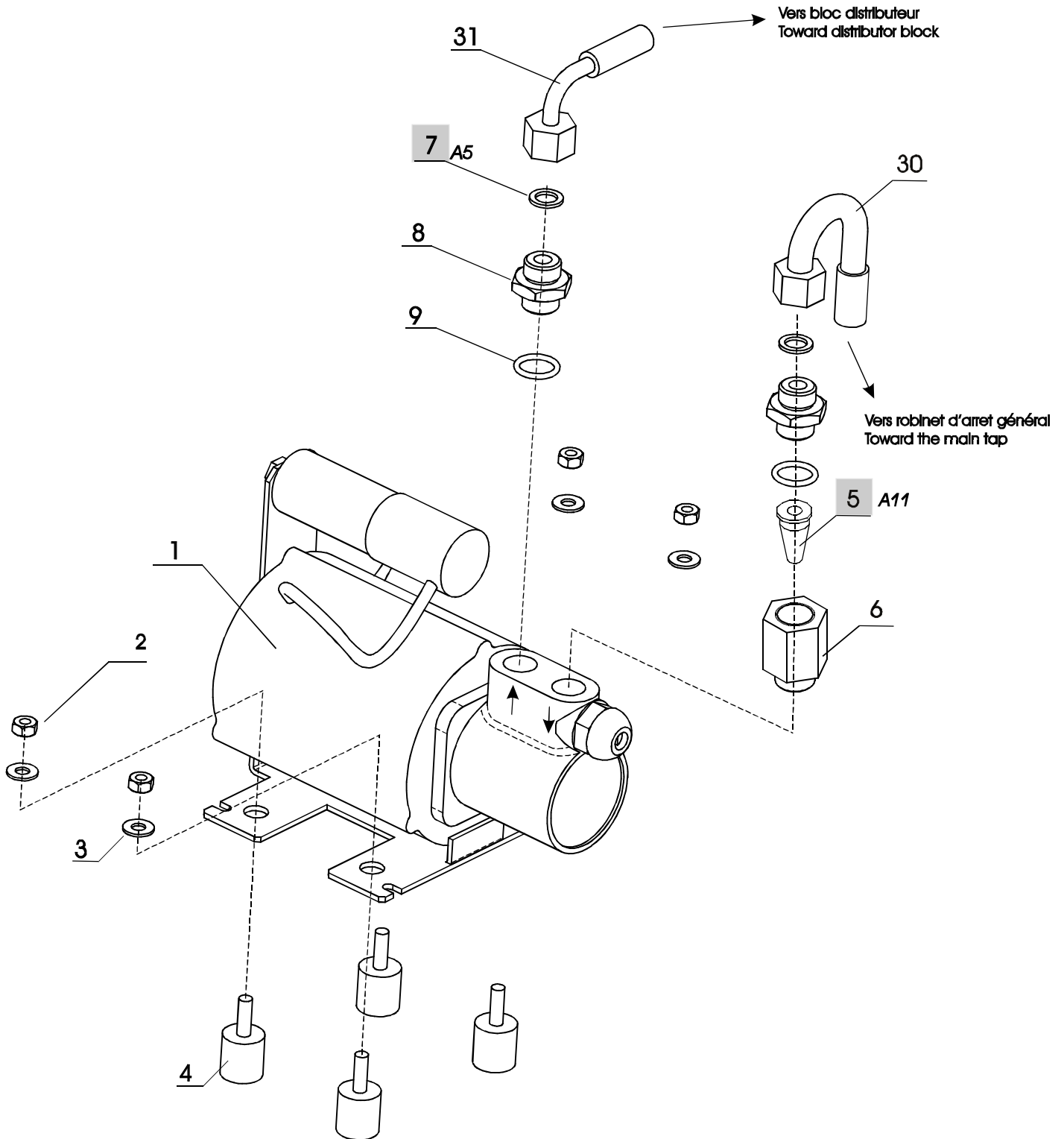
N°	Désignation <i>Designation</i>	Référence <i>Part number</i>	Remarques <i>Remarks</i>
1	CHAUDIERE 11L <i>BOILER S 11L</i>	9214703	
2	SONDE DE NIVEAU D3.L80 CPLT <i>LEVEL PROBE D3 L80 CPLT</i>	9010490	
3	SONDE DE NIVEAU D3.L150 CPLT <i>LEVEL PROBE D3 L150 CPLT</i>	9010491	
4	MANOMETRE DOUBLE <i>DOUBLE GAUGE</i>	9004720	
5	ELEMENT 2 EPINGLES 3100W/230V <i>HEATING ELEMENT</i>	9215366	
	ELEMENT 2 EPINGLES 4700W/230V <i>HEATING ELEMENT</i>	9215367	
6	JOINT FIBRE <i>O-RING</i>	9001824	
7	RACCORD TE REX 1/4 M 8,2-8,2-6,2 <i>NUT TE REX 1/4 M 8,2-8,2-6,2</i>	9001428	
8	TUBE PURGEUR <i>AIR RELIEF TUBE</i>	9003325	
9	TUBE ALIMENTATION <i>WATER INLET TUBE</i>	9212001	
10	TUBE VAPEUR DROIT MOSAIC 700HP <i>RIGHT STEAM TUBE MOSAIC 700HP</i>	9212012	
11	RACCORD DBLE 3/8M-1/4M SORTIE <i>DOUBLE COUPLING 3/8M 1/4M</i>	9001636	
12	THERMOPLONGEUR <i>HEAT EXCHANGER</i>	9212006	
13	TUBE ENTREE THERMOPLONGEURS <i>HEAT EXCHANGER INLET TUBE</i>	9212000	
14	SOUPAPE 1.5 BAR <i>SAFETY VALVE 1,5B</i>	9213437	
15	TUBE PRESSOSTAT <i>PRESSURE SWITCH TUBE</i>	9212003	
16	COUDE SO 1/4F - 1/4M <i>ELBOW 1/4F 1/4M</i>	9001562	
17	PRESSOSTAT <i>PRESSURE SWITCH</i>	9005050	
18	TUBE MANO/CHAUDIERE <i>STEAM PRESSURE GAUGE TUBE</i>	9212009	
19	TUBE VIDANGE CHAUDIERE <i>BOILER DRAIN TUBE</i>	9212002	

RENEKA INTERNATIONAL**11.00****ENSEMBLE CHAUDIERE 11L**
BOILER 11L

N°	Désignation <i>Designation</i>	Référence <i>Part number</i>	Remarques <i>Remarks</i>
20	TUBE EAU CHAUDE <i>HOT WATER TUBE</i>	9212007	
21	TUBE VAPEUR GAUCHE <i>LEFT STEAM TUBE</i>	9212008	
22	PURGEUR SORTIE LATERALE <i>AIR RELIEF VALVE</i>	9005289	
23	RACCORD 3/8F-1/4M <i>COOPLING 3/8F 1/4M</i>	9001639	
24	ECROU 3/8 <i>NUT 3/8</i>	9001573	
25	TUBE MANOMETRE PRESSION POMPE <i>PUMP PRESSURE GAUGE TUBE</i>	9212010	
26	ECROU H INOX 8 <i>NUT H inox 8</i>	9001282	
27	SUPPORT CHAUDIERE <i>BOILER SUPPORT</i>	9213000	
28	VIS CHC M 8-25 INOX <i>STAINLESS STEEL SCREN M8 25</i>	9001153	
29	SONDE DE TEMPERATURE <i>TEMPERATURE PROBE</i>	9209004	

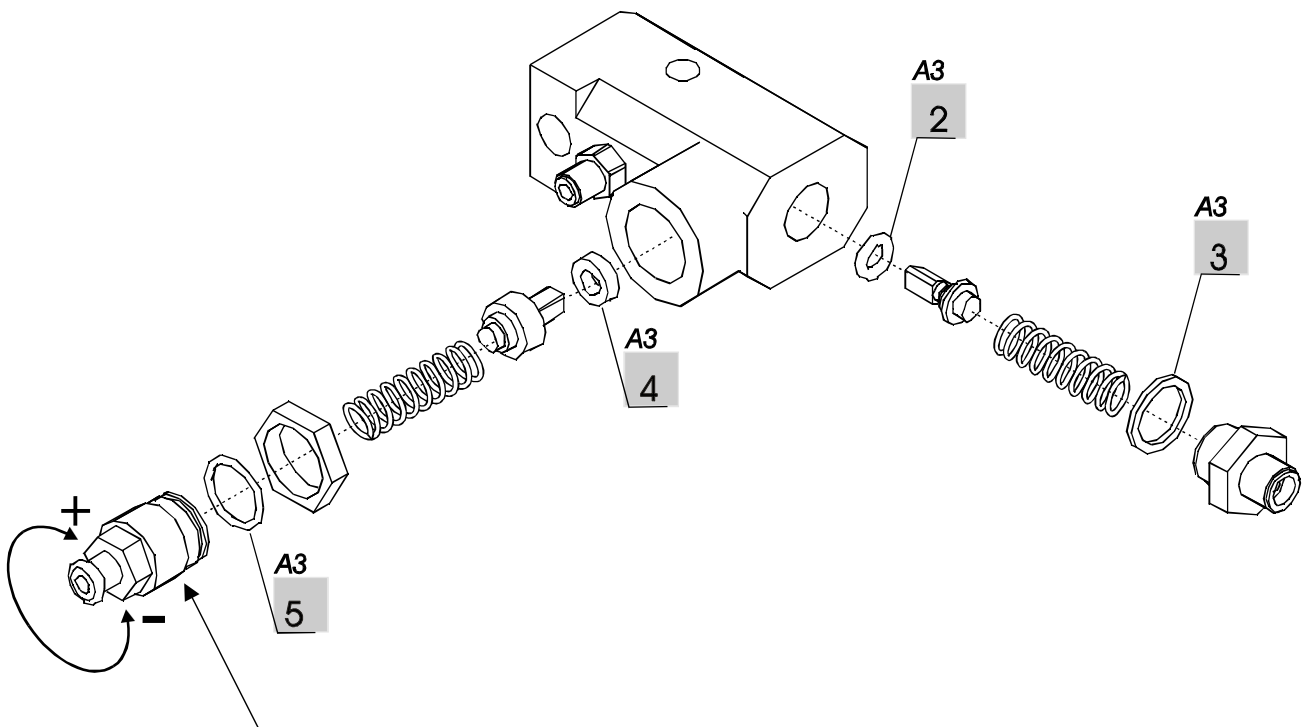


ENSEMBLE POMPE
PUMP SET



RENEKA INTERNATIONAL**12.00****ENSEMBLE POMPE**
PUMP SET

N°	Désignation <i>Designation</i>	Référence <i>Part number</i>	Remarques <i>Remarks</i>
1	MOTEUR POMPE MOSAIC 230V <i>PUMP MOTOR MOSAIC 230V</i>	9217853	
2	ECROU H INOX 6 <i>NUT 6</i>	9001279	
3	RONDELLE PLATE ACIER ZINGUE 6 <i>STELL FLAT WASHER 6</i>	9001316	
4	SILENBLOC <i>PUMP SILENTBLOC</i>	9001801	
5	FILTRE TOILE NYLON CONIQUE <i>NYLON FILTER</i>	9007310	
6	RACCORD PORTE FILTRE 3/8F <i>FILTER HOLDER COUPLING 3/8F</i>	9217309	
7	JOINT PLAT <i>FLA ORING</i>	9001742	
8	RACCORD DBLE MALE <i>DOUBLE COUPLING MALE</i>	9001653	
9	JOINT TORIQUE <i>O RING</i>	9001846	
30	TUBE TRESSE LG 3/8F-3/8F LG2000 FLEXIBLE TUBE	9005307	
31	TUBE TRESSE LG 450 <i>FLEXIBLE TUBE</i>	9005246	



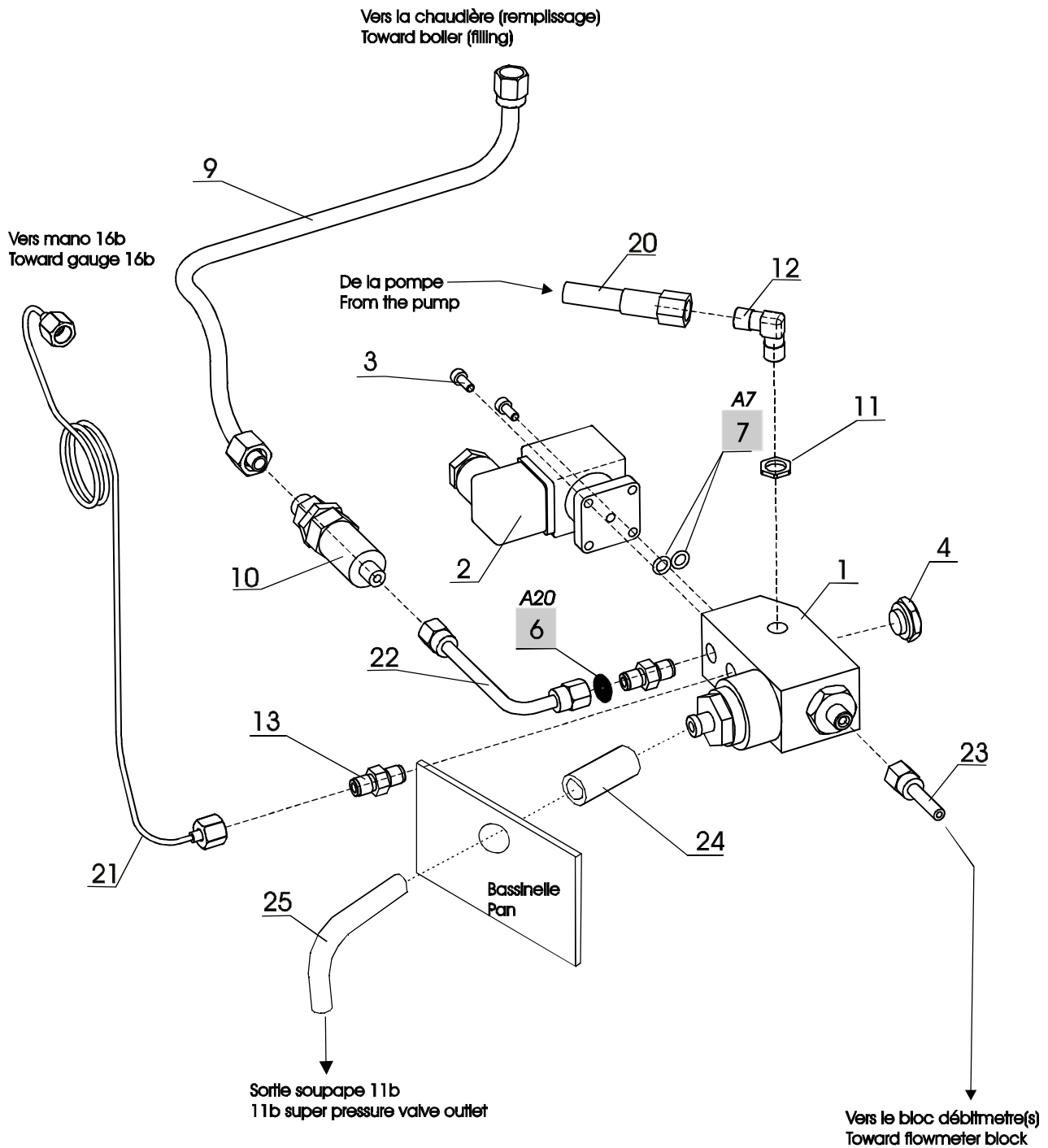
Reglage de la pression d'ouverture de la soupape 11b
Adjustment of the opening pressure for the 11b super pressure valve

RENEKA INTERNATIONAL**13.00****BLOC DISTRIBUTEUR**
DISTRIBUTOR BLOCK

N°	Désignation <i>Designation</i>	Référence <i>Part number</i>	Remarques <i>Remarks</i>
1	BLOC DISTRIBUTEUR COMPLET (sans vanne) <i>COMPLETE DISTRIBUTION BLOCK (without valve)</i>	9005009	
2	JOINT SUR SIEGE DE CLAPET <i>O-RING</i>	9005073	
3	JOINT PLAT <i>FLAT GASKET</i>	9005072	
4	JOINT SUR SIEGE DE SOUPAPE 11B <i>GASKET</i>	9005074	
5	JOINT TORIQUE <i>O-RING</i>	9005075	
6	BOUCHON 1/8 MALE <i>PLUG 1/8 M</i>	9001465	



CIRCUIT DE DISTRIBUTION
DISTRIBUTION NETWORK

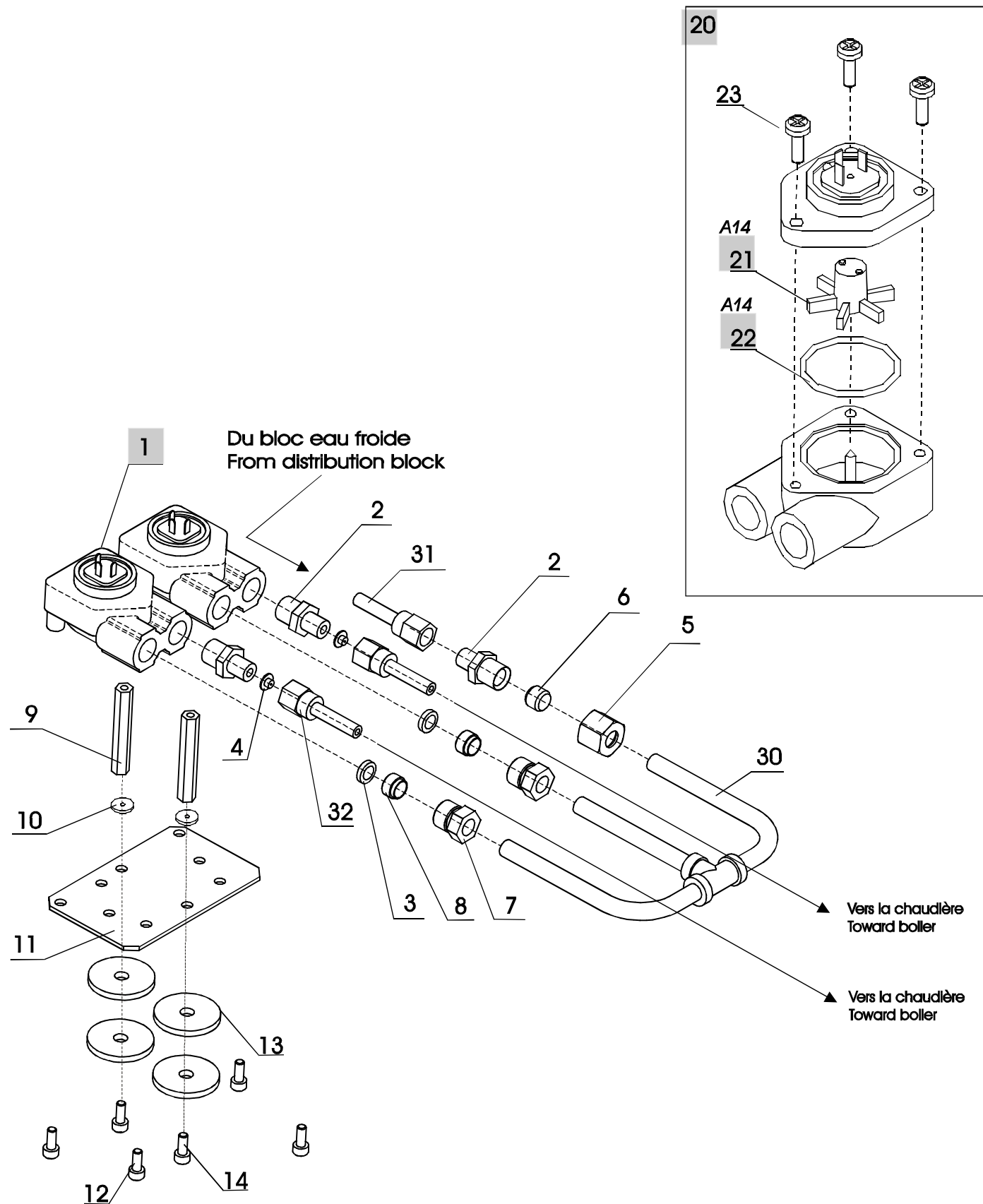


RENEKA INTERNATIONAL**13.10****CIRCUIT DE DISTRIBUTION**
DISTRIBUTION NETWORK

N°	Désignation <i>Designation</i>	Référence <i>Part number</i>	Remarques <i>Remarks</i>
1	BLOC DISTRIBUTEUR COMPLET (sans EV) <i>DISTRIBUTION BLOCK complete (without valve)</i>	9005009	
2	EV 2 VOIES 230V/50-60HZ AVEC JOINTS <i>SV 2 WAYS 230V/50-60Hz with ORINGS</i>	9003435	MACHINE 230V
3	VIS CHC M 4X10 <i>SCREW</i>	9001173	
4	BOUCHON 1/8 MALE <i>PLUG 1/8 M</i>	9001465	
6	BUSE PASTILLE D 0,7 mm <i>NOZZLE D 0,7 mm</i>	9001337	
7	JOINT TORIQUE <i>ORING</i>	9001829	
9	TUBE ALIMENTATION <i>WATER INLET TUBE</i>	9212001	
10	CLAPET ANTI-RETOUR <i>ANTI RETURN VALVE</i>	9008336	
11	ECROU PLAT 1/8 <i>FLAT COUNTER NUT 1/8</i>	9001569	
12	COUDE SO 1/8 NICKELE FRAISE <i>ELBOW 1/8M</i>	9001388	
13	RACCORD 1/4M-1/8M <i>REDUCER 1/4M-1/8M</i>	9008393	
20	TUBE TRESSE LG450 <i>FLEXIBLE TUBE</i>	9005246	
21	TUBE MANOMETRE PRESSION POMPE <i>PUMP PRESSURE GAUGE TUBE</i>	9212010	
22	TUBE ALIM. S/BLOC <i>FILLING TUBE</i>	9212005	
23	TUBE ALIM.GROUPE <i>FLOWMETER INLET TUBE</i>	9212004	
24	TUBE SILICONE D 6/9 <i>COFFEE OUTLET HOSE D 6 X9</i>	9005266	
25	TUBE SORTIE SOUPAPE 11B <i>SAFETY VALVE OUTLET TUBE</i>	9203343	

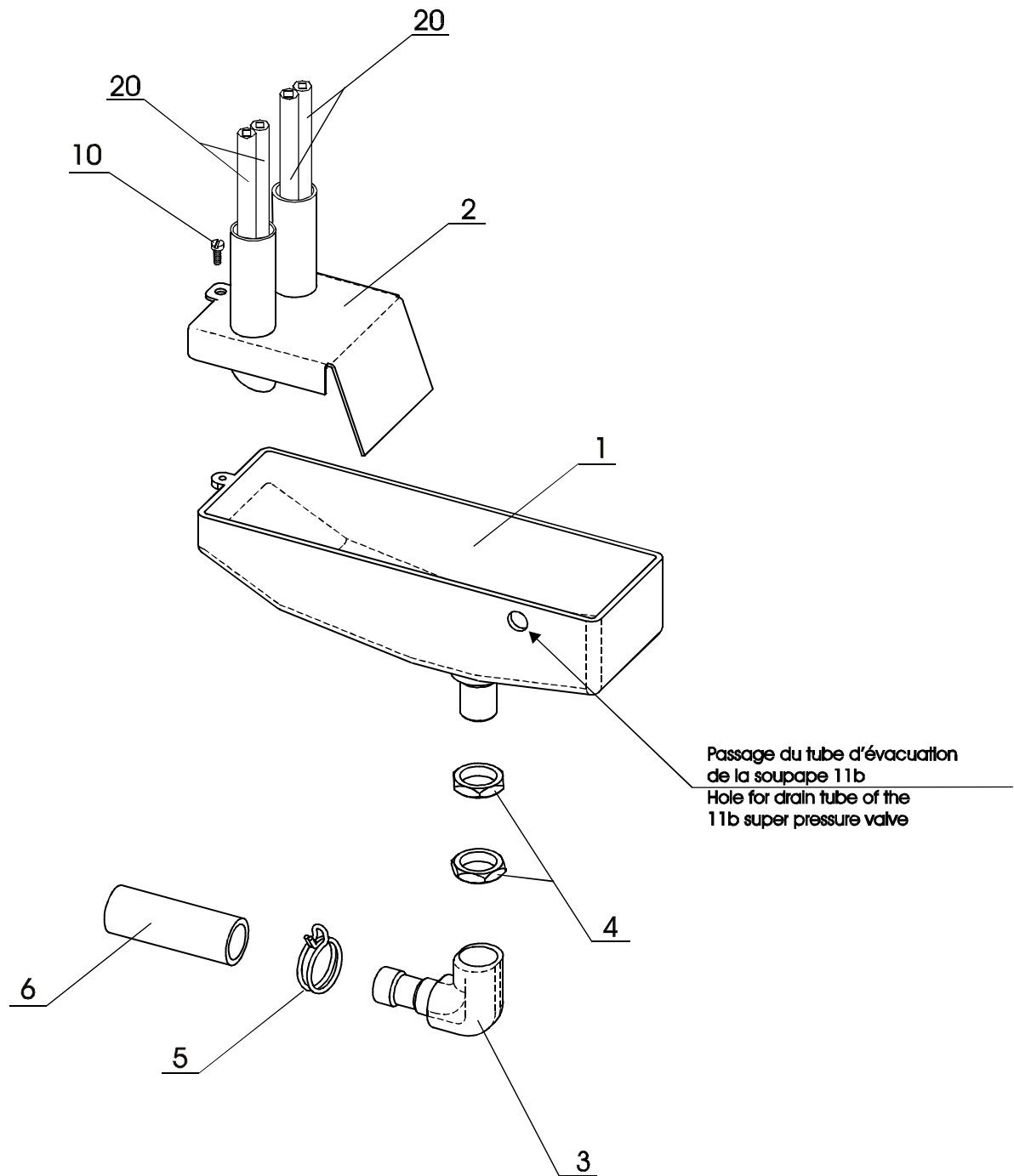


DEBITMETRES
FLOWMETER ASSEMBLY



RENEKA INTERNATIONAL**14.00****DEBITMETRES**
FLOWMETER ASSEMBLY

N°	Désignation <i>Designation</i>	Référence <i>Part number</i>	Remarques <i>Remarks</i>
1	DEBITMETRE <i>FLOWMETER</i>	9218954	
2	RACCORD 1/4M-1/8M <i>COUPLING 1/4M-1/8M</i>	9008393	
3	JOINT PLAT FIBRE <i>FLAT GASKET</i>	9001739	
4	BUSE PASTILLE D 0,7 mm <i>NOZZLE D 0,7 mm</i>	9001337	
5	ECROU DE TIRAGE 1/4 - 8 <i>SCREW NUT 1/4 - 8</i>	9001541	
6	BICONE CU 1/4-8 <i>COPPER BICON 1/4 - 8</i>	9001531	
7	ECROU MALE LONG SO 8-1/4 <i>NUT MALE SO 8-1/4</i>	9001672	
8	BAGUE DE SERRAGE SO 8 <i>RING</i>	9001546	
9	ENTRETOISE FEMELLE/FEMELLE <i>BRACE FEMALE/FEMALE</i>	9001381	
10	RONDELLE PLATE 4 X 10 <i>WASHER</i>	9001326	
11	SUPPORT DEBITMETRE <i>FLOWMETER SUPPORT</i>	9203048	1gr
	SUPPORT DEBITMETRE <i>FLOWMETER SUPPORT</i>	9203048	2gr
12	VIS CHC M 4X10 <i>SCREW</i>	9001173	
13	RONDELLE NYLON <i>WASHER</i>	9001303	
14	VIS CHC M 4X10 INOX <i>SCREW</i>	9001173	
20	DEBITMETRE <i>FLOWMETER</i>	9218954	
21	TURBINE DE DEBITMETRE <i>FLOWMETER TURBINE</i>	9003579	
22	JOINT SUR TETE DE DEBITMETRE <i>O-RING FOR FLOWMETER</i>	9001867	
23	VIS TCB CRUCIFORME M 4-16 INOX <i>SCREW TCB M 4-16 STAINLESS STEEL</i>	9001057	
30	TUBE ALIM. DEBITMETRES <i>FLOWMETER TUBE</i>	9203362	1gr
	TUBE ALIM. DEBITMETRES <i>FLOWMETER TUBE</i>	9203363	2gr
31	TUBE TEFLON ALIM. BLOC D6-4 LG 500 <i>TUBE D6/4 (the meter)</i>	9011053	
	ECROU DE SERRAGE SO 1/8 - 6 <i>SCREW NUT 1/8 - 6</i>	9001481	2X
	BAGUE DE SERRAGE SO 1/8 - 6 <i>FERRULE 1/8 - 6</i>	9001482	2X
	DOUILLE D'APPUI SO 1/8 - 6 <i>PIPING NOZZLE 1/8 - 6</i>	9001483	2X
32	TUBE TEFLON D6-4 vers chaudière <i>TUBE D6/4 (the meter)</i>	9010806	gauche : LG 350mm <i>left : 350mm</i>
	TUBE TEFLON D6-4 vers chaudière <i>TUBE D6/4 (the meter)</i>	9010694	droite : LG 470mm <i>right : 470mm</i>
	ECROU DE SERRAGE SO 1/8 - 6 <i>SCREW NUT 1/8 - 6</i>	9001481	2X
	BAGUE DE SERRAGE SO 1/8 - 6 <i>FERRULE 1/8 - 6</i>	9001482	2X
	DOUILLE D'APPUI SO 1/8 - 6 <i>PIPING NOZZLE 1/8 - 6</i>	9001483	2X

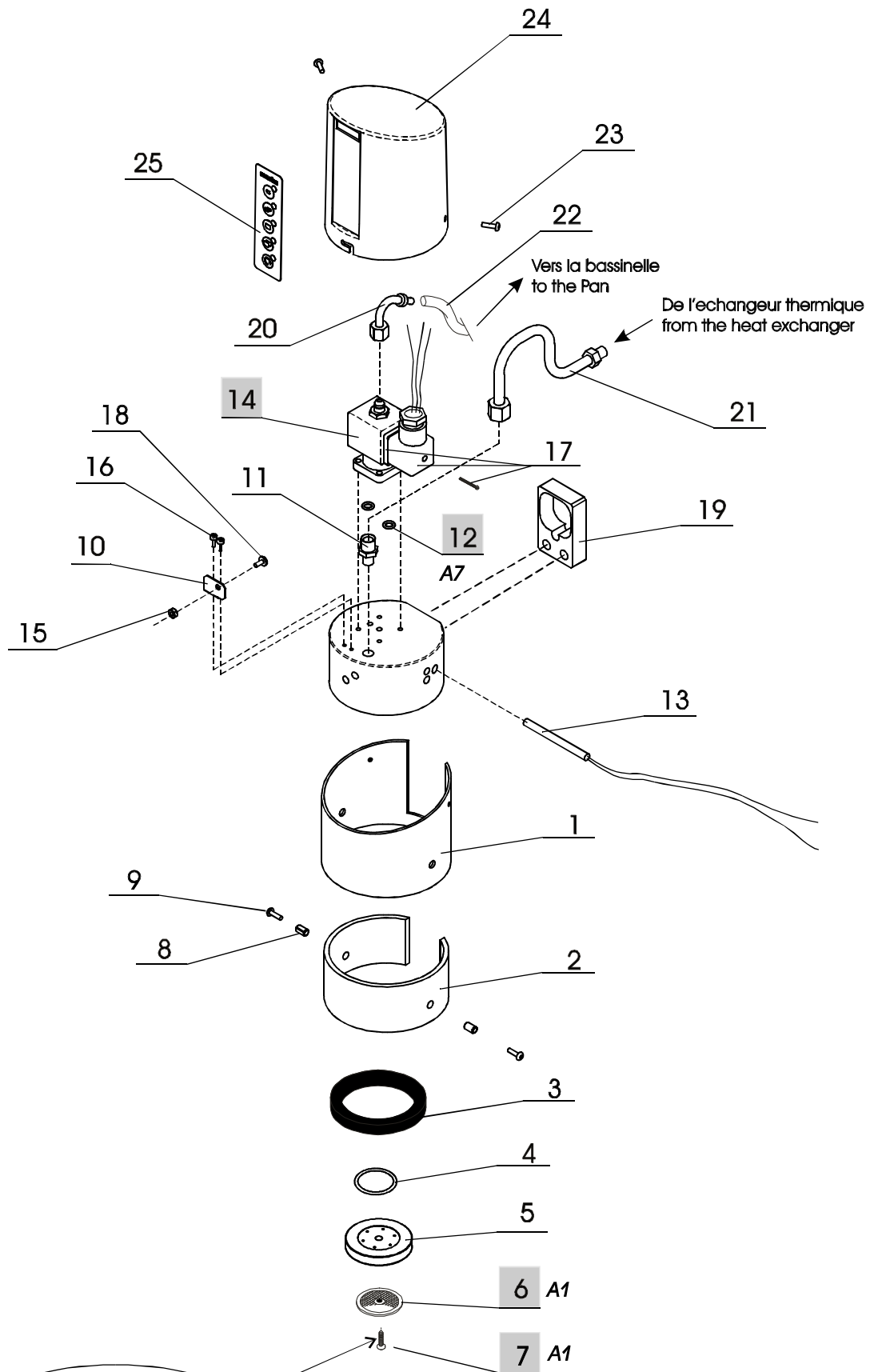


RENEKA INTERNATIONAL**15.00****BASSINELLE***PAN*

N°	Désignation <i>Designation</i>	Référence <i>Part number</i>	Remarques <i>Remarks</i>
1	BASSINELLE "S" PERCEE <i>PAN "s"</i>	9202500	
2	COUVERCLE BASSINELLE <i>PAN COVER</i>	9003996	
3	RACCORD D'EVACUATION <i>DRAIN COUPLING</i>	9201503	
4	ECROU 3/8 <i>NUT 3/8</i>	9001573	
5	COLLIER DIAM.20 mm <i>RING</i>	9001396	
6	TUBE PVC ARME <i>PVC TUBE</i>	9005251	
10	VIS A TOLE <i>SCREW - STEEL</i>	9001203	
20	TUBE SILICONE D 4X7 <i>SILICON TUBE D 4 X 7</i>	9005268	



ENSEMBLE GROUPE
BREWHEAD SET

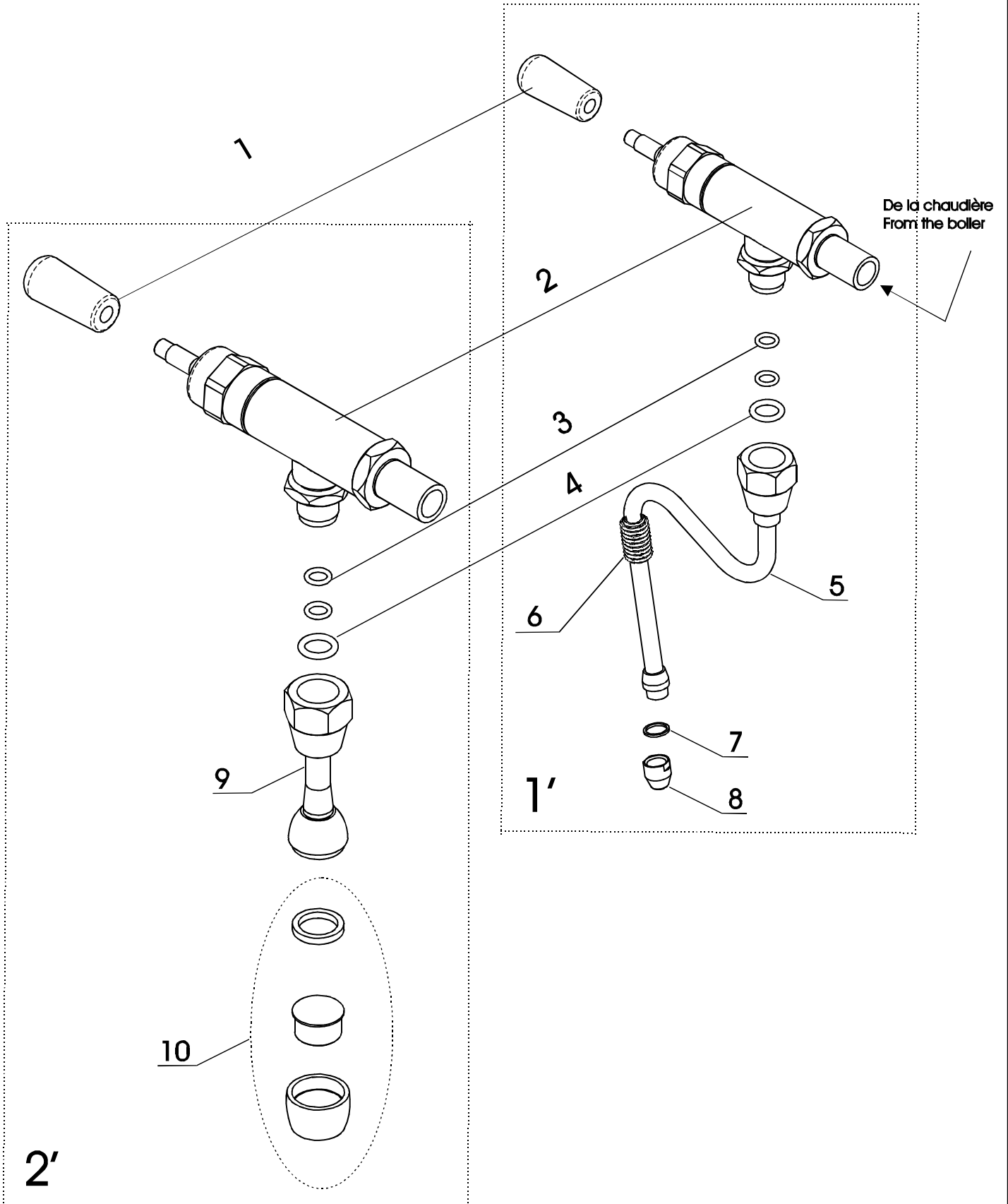


Grasse à robinet
Tap grease

RENEKA INTERNATIONAL		16.00	
ENSEMBLE GROUPE BREWHEAD			
N°	Désignation <i>Designation</i>	Référence <i>Part number</i>	Remarques <i>Remarks</i>
	GROUPE MOSAIC <i>BREWHEAD</i>	9212300	
1	ENJOLIVEUR GROUPE <i>BREWHEAD EMBELLISHER</i>	9213473	
2	ISOLATION GROUPE <i>BREWHEAD INSULATION</i>	9213472	
3	JOINT DE COUPE CARRE <i>O RING</i>	9101145	
4	JOINT TORIQUE 48,9 X 2,62 70SH <i>O RING</i>	9001827	
5	DIFFUSEUR <i>DIFFUSER</i>	9213471	
6	DOUCHE DEMONTABLE <i>DISMOUNTABLE SHOWER</i>	9003470	
7	VIS DE GROUPE EPAULLEE <i>SCREW</i>	9211091	
8	GOUPILLE ELASTIQUE 6-4.5 L.10 <i>PIN 6-4.5 L. 10</i>	9211002	
9	VIS TETE BOMBEE HC M 4-12 INOX <i>SCREW M4-12 SS</i>	9001041	
10	CORNIERE GROUPE <i>BREWHEAD CORNER</i>	9213010	
11	RACCORD 1/4M-1/8M <i>COUPLING 1/4M-1/8M</i>	9008393	
12	JOINT TORIQUE <i>O RING</i>	9001829	
13	RESISTANCE 25 W <i>HEATER 25WATTS</i>	9213475	
14	EV 3 VOIES 230V/50-60HZ AVEC JOINTS <i>SV 3 WAYS 230V/50-60Hz with ORINGS</i>	9008257	
15	ECROU H M4 LAITON <i>NUT M4 BRASS</i>	9001272	
16	VIS CHC M 3-8 INOX <i>SCREW M 3-8 SS</i>	9001171	
17	CONNECTEUR <i>SOLENOID VALVE CONNECTOR</i>	9007775	
18	VIS TCB CRUCIFORME INOX M 4-8 <i>SCREW M 3-8 SS</i>	9001058	
19	SUPPORT GROUPE ENTRETOISE <i>BREWHEAD FIXING</i>	9213021	
20	TUBE EJECTION VANNE <i>DUMP TUBE</i>	9005317	
21	TUBE ALIM. GROUPE <i>BREWHEAD INLET TUBE</i>	9212004	
22	TUBE SILICONE D 4/7 (m) <i>SILICONE TUBE</i>	9005268	
23	VIS CHC M 4X10 INOX <i>SCREW M 4X10 SS</i>	9001173	
24	COUVERCLE GROUPE MOSAIC CHROME BREWHEAD CHROMED COVER	9210001	
25	MEMBRANE TACTILE 5 LEDS <i>MENBRANE 5 KEYS</i>	9213706	
	GRAISSE A ROBINET ALIMENTAIRE <i>GREASE FOR TAP</i>	/	



BIBERONS EAU CHAUDE/VAPEUR
HOT WATER / STEAM NOZZLES

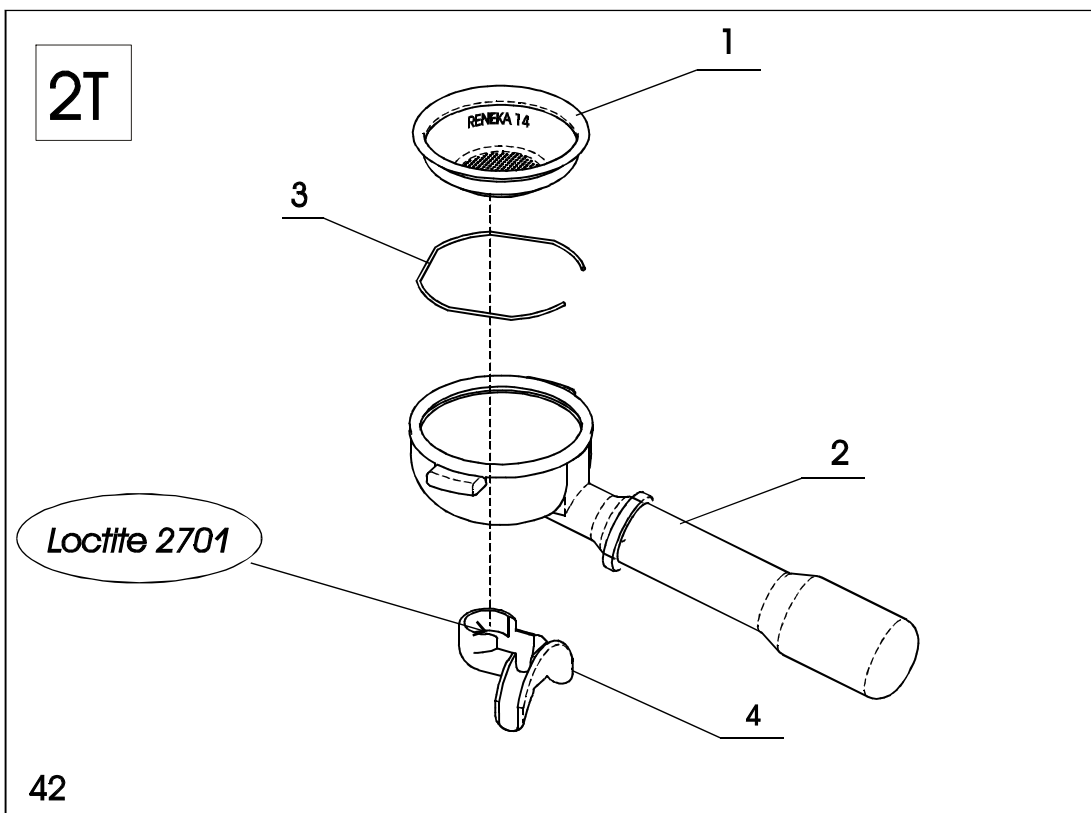
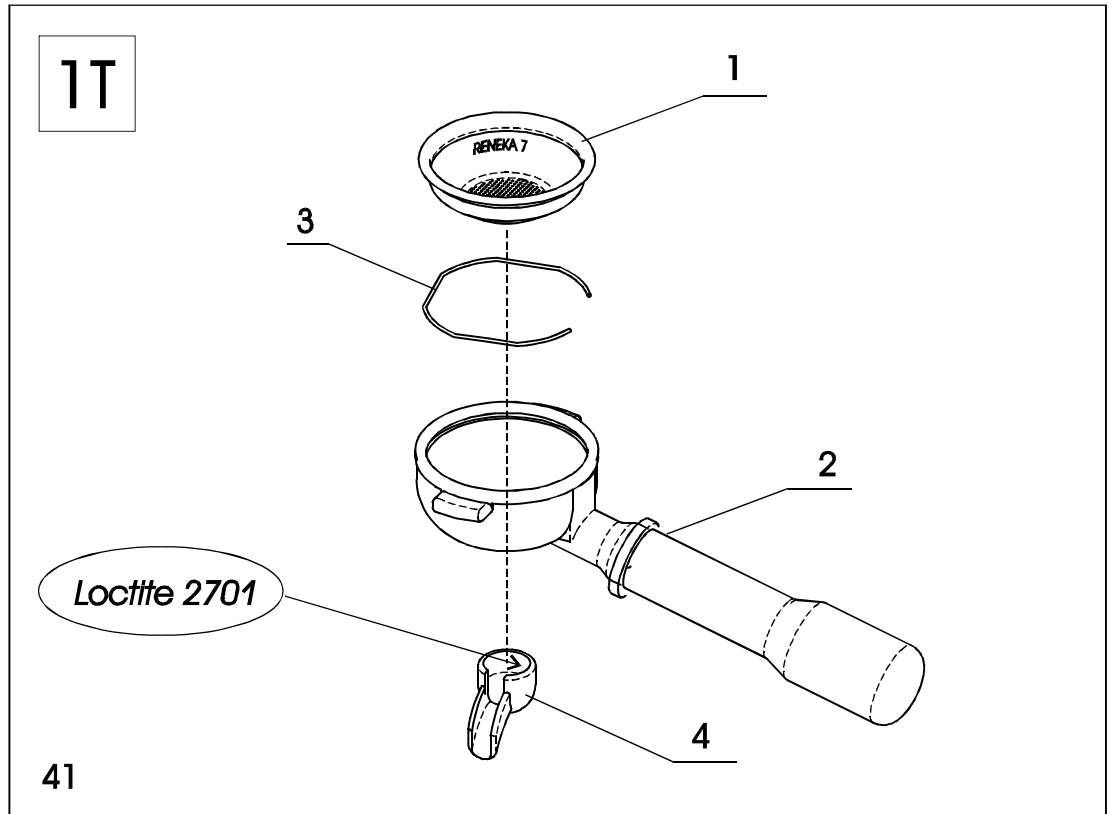


RENEKA INTERNATIONAL**17.00****DETAIL ROBINET
TAP DETAIL**

N°	Désignation <i>Designation</i>	Référence <i>Part number</i>	Remarques <i>Remarks</i>
1'	ENSEMBLE VAPEUR <i>STEAM TAP ASSEMBLY</i>	9217713	
2'	ENSEMBLE EAU CHAUDE <i>HOT WATER TAP ASSEMBLY</i>	9217712	
1	BOUTON ROB A LEVIER MOSAIC <i>LEVER TAP KNOB</i>	9218030	
2	ROBINET EAU/VAP. ROTATIF NG. <i>STEM / HOT WATER TAP</i>	9217702	
3	JOINT <i>O-RING</i>	9211739	
4	JOINT PLAT SUR ROB A LEVIER <i>FLAT RING</i>	9211741	
5	BIBERON VAPEUR COMPLET MOSAIC <i>STEAM ARM ASSEMBLY</i>	9213696	
6	ISOLATION BIBERON VAPEUR <i>STEAM ARM INSULATION</i>	9211810	
7	JOINT PLAT SUR BIB VAP MOSAIC <i>FLAT RING STEAM ARM</i>	9211740	
8	EMBOUT BIBERON VAPEUR MOSAIC <i>STEAM ARM NOZZLE</i>	9211891	
9	BIBERON EAU CHAUDE COMPLET <i>HOT WATER ARM ASSEMBLY</i>	9213697	
10	DIFFUSEUR EAU CHAUDE <i>HOT WATER DIFFUSER</i>	9001890	



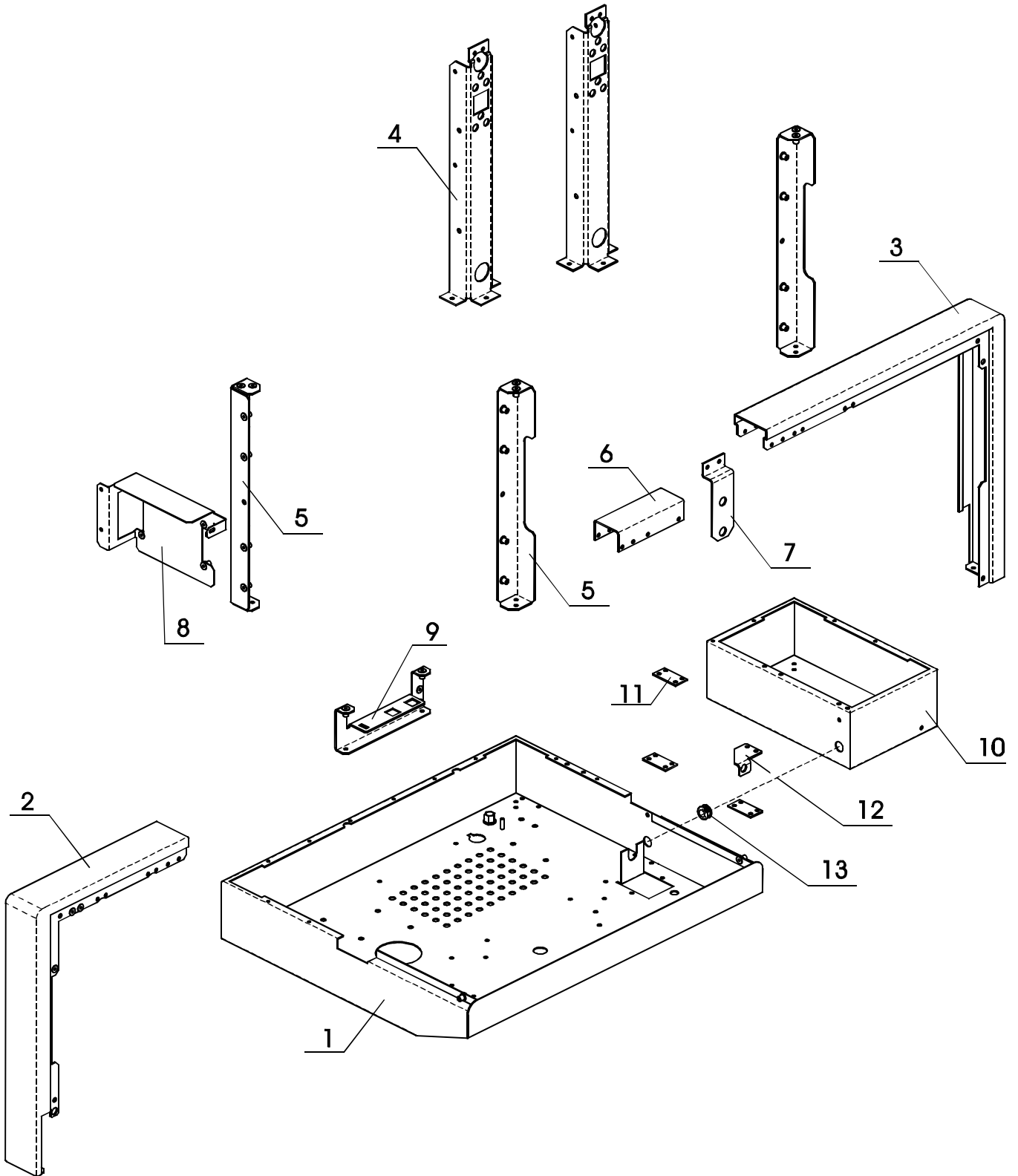
COUPES 1 ET 2 TASSES
1 & 2 CUPS FILTER HOLDER



RENEKA INTERNATIONAL		18.00	
ENSEMBLE COUPE 1T/2T <i>FILTER HOLDER SET</i>			
N°	Désignation <i>Designation</i>	Référence <i>Part number</i>	Remarques <i>Remarks</i>
ENSEMBLE COUPE 1T <i>FILTER HOLDER SET 1T</i>			
1	PASSOIRE 1 TASSE 7 GR <i>SIEVE 1 CUP 7GR</i>	9003947	
2	COUPE NUE MOSAIC <i>FILTER HOLDER MOSAIC</i>	9216151	
3	RESSORT DE BLOCAGE <i>SPRING</i>	9007744	
4	BEC 1 TASSE CHROME <i>1 CUP NOZZLE</i>	9006293	
41	ENS. COUPE 1 T MOSAIC <i>FILTER HOLDER SET 1T MOSAIC</i>	9215310	
ENSEMBLE COUPE 2T <i>FILTER HOLDER SET 2T</i>			
1	PASSOIRE 2 TASSES 14 GR <i>FILTER SIEVE 2 CUPS 14GR</i>	9003944	
2	COUPE NUE MOSAIC <i>FILTER HOLDER MOSAIC</i>	9216151	
3	RESSORT DE BLOCAGE <i>SPRING</i>	9007744	
4	BEC 2 TASSES CHROME <i>2 CUPS NOZZLE</i>	9006294	
42	ENS. COUPE 2T MOSAIC <i>FILTER HOLDER SET 2T MOSAIC</i>	9215311	
	LOCTITE 2701 FLACON 250ML <i>LOCTITE 2701 - 250ML</i>	9002351	



CHASSIS
FRAMEWORK

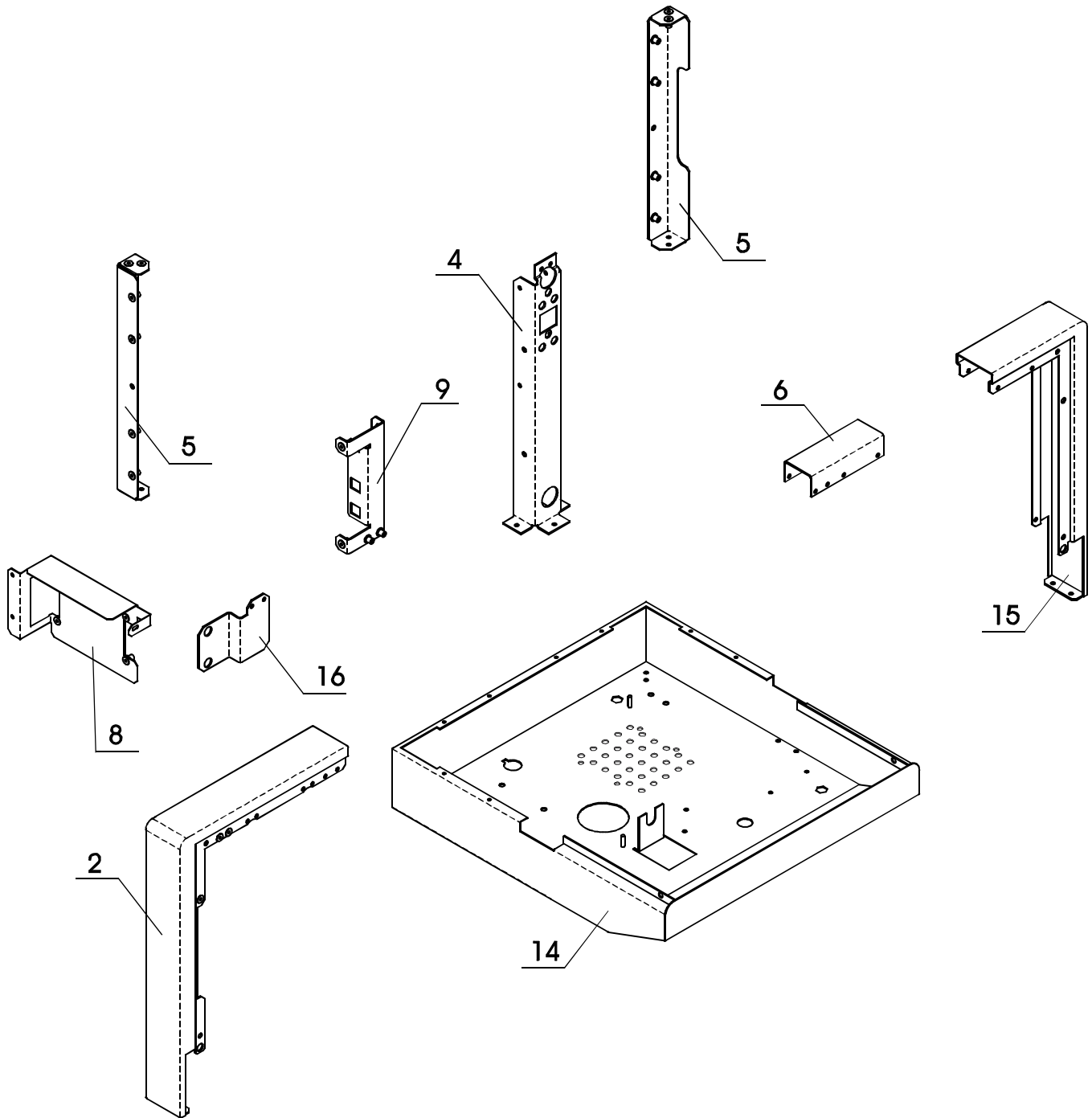


RENEKA INTERNATIONAL**19.00****CHASSIS barista + barista HP**
FRAMEWORK barista + barista HP

N°	Désignation <i>Designation</i>	Référence <i>Part number</i>	Remarques <i>Remarks</i>
1	BAC 540 <i>BOTTOM FRAME PLATE 540</i>	9213001	
2	ANNEAU 540 <i>FRAME CORNER 540</i>	9213002	
3	ANNEAU 700 <i>FRAME CORNER 700</i>	9213024	
4	RENFORT-SUPPORT GROUPE <i>BREWHEAD STIFFENING PLATE</i>	9213004	
5	PILLIER <i>STIFFENING PLATE</i>	9213005	
6	FIXATION ANNEAU <i>FRAME CORNER CONNECTION</i>	9213003	
7	SUPPORT MANOMETRE <i>GAUGES SUPPORT</i>	9213009	
8	SUPPORT ELECTRONIQUE <i>MAINBOARD</i> <i>SUPPORT</i>	9213015	
9	SUPPORT BORNIER <i>CONNECTOR SUPPORT</i>	9213016	
10	BAC 700 MOSAIC <i>BOTTOM FRAME PLATE 700</i>	9212994	
11	ACCROCHE BAC MOSAIC 700 <i>FRAM FIXING MOSAIC 700</i>	9212993	
12	EQUERRE SUPPORT TABLETTE P/TAS <i>CUP HOLDER CORNER</i>	9213019	
13	PASSE FILS 18/10 <i>CABLE CLAMP 18/10</i>	9216717	

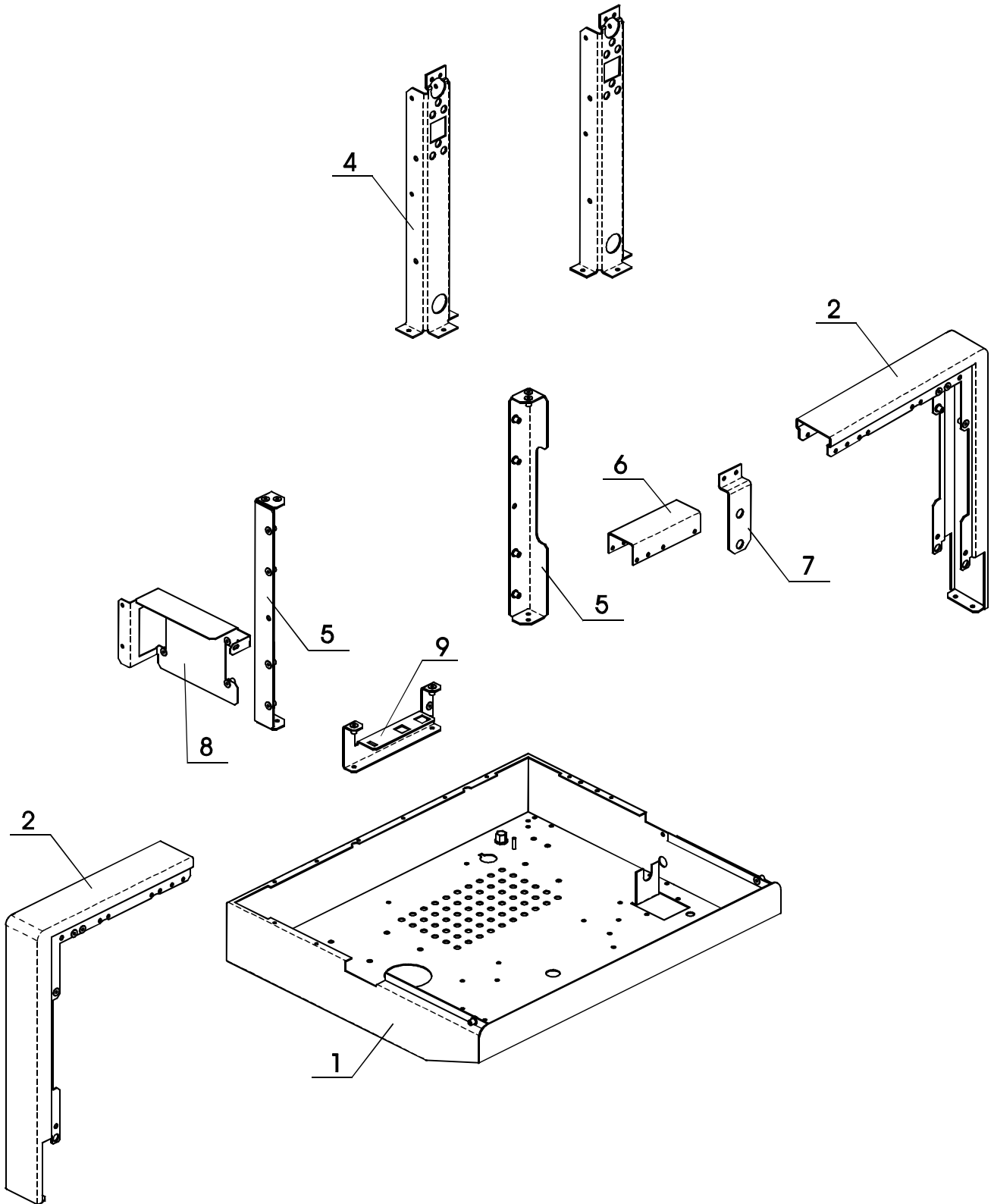


CHASSIS 1gr
FRAMEWORK 1gr



RENEKA INTERNATIONAL**19.10****CHASSIS 1 gr**
FRAMEWORK 1 gr

N°	Désignation <i>Designation</i>	Référence <i>Part number</i>	Remarques <i>Remarks</i>
2	ANNEAU 540 <i>FRAME 540</i>	9213002	
4	RENFORT-SUPPORT GROUPE <i>BREWHEAD STIFFENING PLATE</i>	9213004	
5	PILLIER <i>STIFFENING PLATE</i>	9213005	
6	FIXATION ANNEAU <i>FRAME CORNER CONNECTION</i>	9213003	
8	SUPPORT ELECTRONIQUE <i>MAINBOARD</i> <i>SUPPORT</i>	9213015	
9	SUPPORT BORNIER <i>CONNECTOR SUPPORT</i>	9213016	
14	BAC 1 GR <i>BOTTOM FRAME PLATE 1 GR</i>	9212999	
15	ANNEAU 1 GR <i>FRAME 1 GR</i>	9213027	
16	SUPPORT MANOMETRE 1 GR <i>GAUGES SUPPORT 1 GR</i>	9213025	

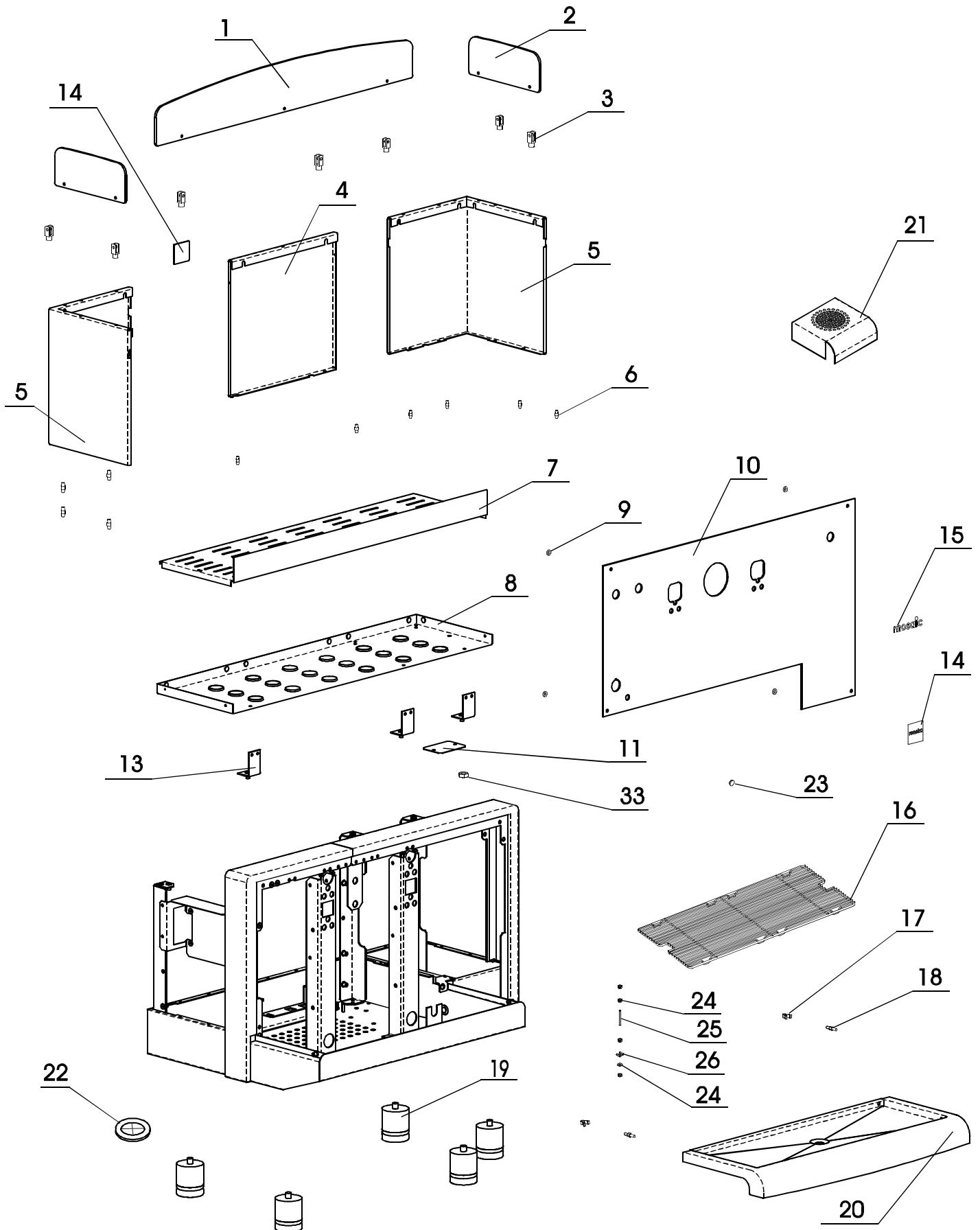


RENEKA INTERNATIONAL**19.20****CHASSIS Bistro**
FRAMEWORK Bistro

N°	Désignation <i>Designation</i>	Référence <i>Part number</i>	Remarques <i>Remarks</i>
1	BAC 540 <i>BOTTOM FRAME PLATE 540</i>	9213001	
2	ANNEAU 540 <i>FRAME CORNER 540</i>	9213002	
4	RENFORT-SUPPORT GROUPE <i>BREWHEAD STIFFENING PLATE</i>	9213004	
5	PILLIER <i>STIFFENING PLATE</i>	9213005	
6	FIXATION ANNEAU <i>FRAME CORNER CONNECTION</i>	9213003	
7	SUPPORT MANOMETRE <i>GAUGES SUPPORT</i>	9213009	
8	SUPPORT ELECTRONIQUE <i>MAINBOARD</i> <i>SUPPORT</i>	9213015	
9	SUPPORT BORNIER <i>CONNECTOR SUPPORT</i>	9213016	



ENSEMBLE CARROSSERIE BISTRO, BARISTA + HP
BODY SET *BISTRO, BARISTA + HP*



RENEKA INTERNATIONAL**20.00****ENSEMBLE CARROSSERIE bistro, barista+HP**
BODY SET bistro barista + HP

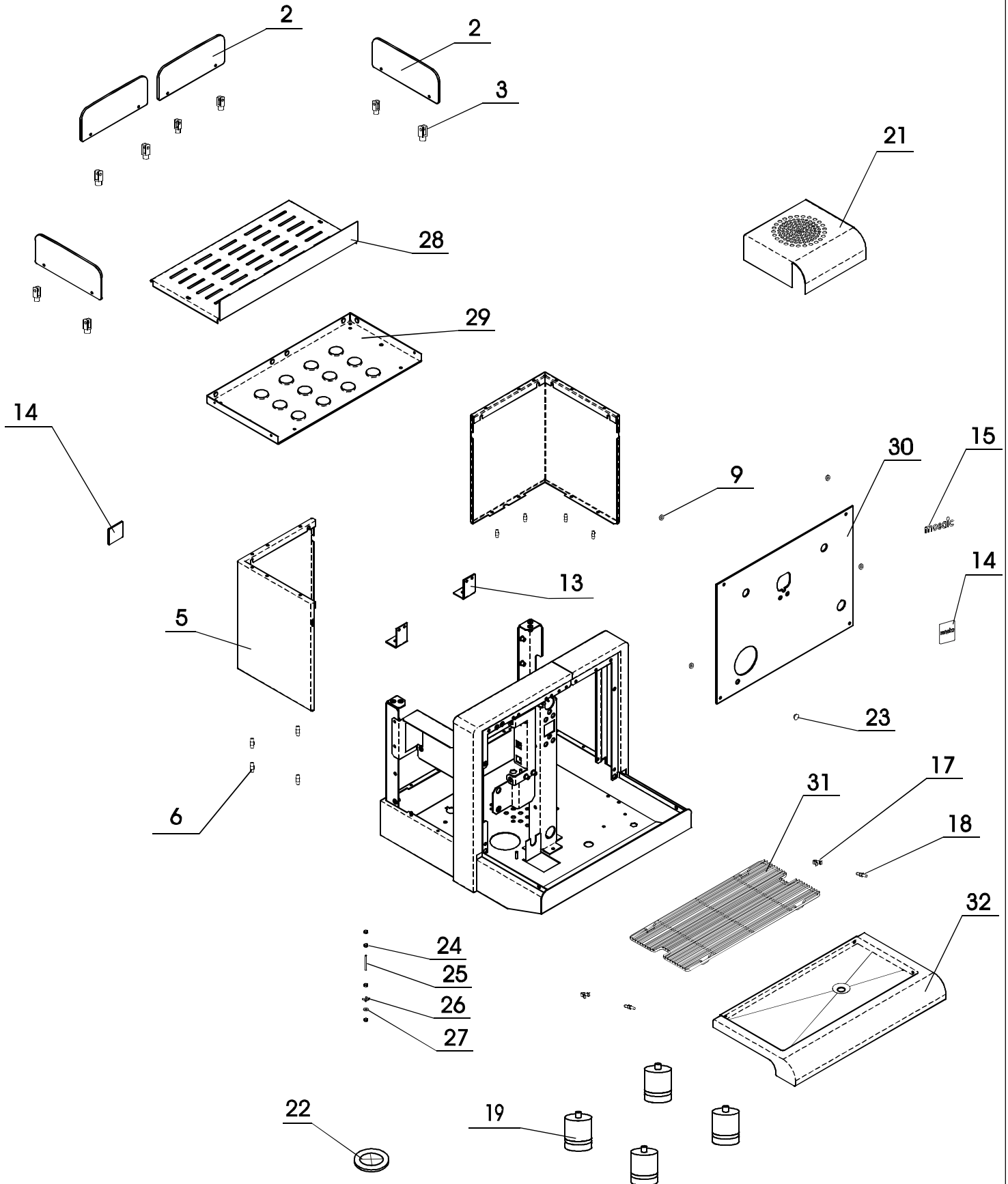
N°	Désignation <i>Designation</i>	Référence <i>Part number</i>	Remarques <i>Remarks</i>
1	ARRET TASSES 2GR PLEXI 540 <i>CUP HOLDER PLEXIGLAS 2GR 540</i>	9202532	MOSAIC 540
	ARRET TASSES 2GR PLEXI 700 <i>CUP HOLDER PLEXIGLAS 2GR 700</i>	9212534	MOSAIC 700
2	PLEXI DROITE-GAUCHE <i>CUP HOLDER RIGHT/LEFT</i>	9212333	
3	SUPPORT BARRE ARRET TASSES <i>CUP HOLDER SUPPORT</i>	9202530	
4	FOND INOX BRILLANT 540 <i>BACK PANEL 540</i>	9216010	MOSAIC 540
	FOND INOX BRILLANT 700 <i>BACK PANEL 700</i>	9216020	MOSAIC 700
5	JOUE BLANCHE <i>SIDE PANEL WHITE</i>	9216000	
	JOUE ORANGE <i>SIDE PANEL ORANGE</i>	9216001	
	JOUE VERTE <i>SIDE PANEL GREEN</i>	9216002	
	JOUE BRIQUE <i>SIDE PANEL RED</i>	9216003	
	JOUE TERRE DE BRUNE <i>SIDE PANEL BROWN</i>	9216004	
6	PION SKIFFY <i>SKIFFY PIN</i>	9211005	
7	GRILLE PORTE TASSE 540 <i>CUP HOLDER GRID 540</i>	9213020	MOSAIC 540
	GRILLE PORTE TASSE 700 <i>CUP HOLDER GRID 700</i>	9213022	MOSAIC 700
8	PROTECTION PORTE TASSE 540 <i>CUP HOLDER DRIP PLATE 540</i>	9213013	MOSAIC 540
	PROTECTION PORTE TASSE 700 <i>CUP HOLDER DRIP PLATE 700</i>	9213014	MOSAIC 700
9	RONDELLE PLAQUE AVANT <i>FRONT PLATE WASHER</i>	9211300	
10	FACE AVANT 540 GROUPE BAS <i>FRONT PLATE 540 LOW LEVEL</i>	9213007	
	FACE AVANT 540 GROUPE HAUT <i>FRONT PLATE 540 HIGH LEVEL</i>	9213008	
	FACE AVANT 700 GROUPE BAS <i>FRONT PLATE 700 LOW LEVEL</i>	9212998	
	FACE AVANT 700 GROUPE HAUT <i>FRONT PLATE 700 HIGH LEVEL</i>	9212997	

RENEKA INTERNATIONAL**20.00****ENSEMBLE CARROSSERIE bistro, barista+HP**
BODY SET bistro barista + HP

N°	Désignation <i>Designation</i>	Référence <i>Part number</i>	Remarques <i>Remarks</i>
11	ACCROCHE BAC MOSAIC 700 <i>FRAME FIXING MOSAIC 700</i>	9212993	
13	EQUERRE SUPPORT TABLETTE P/TAS <i>CUP HOLDER CORNER</i>	9213019	
14	MONOGRAMME RENEKA <i>RENEKA EMBLEM</i>	9003508	
15	LOGO MOSAIC <i>MOSAIC EMBLEM</i>	9202802	
16	GRILLE EGOUTTOIR FIL 2GR <i>DRIP TRAY GRID 2GR</i>	9213018	
17	ATTACHE POUR GOUJON <i>CLIPS (1 piece)</i>	9001376	
18	GOUJON RAPID SEUL <i>PIN (1 piece)</i>	9001375	
19	PIED MOSAIC <i>FEET MOSAIC</i>	9219419	
20	EGOUTTOIR MOSAIC 2GR <i>DRIP TRAY MOSAIC 2GR</i>	9213006	
21	REHAUSSEUR TASSE <i>CLIP LIFTER</i>	9212992	
22	PASSE FIL AVEC MEMBRANE D.48 <i>CABLE CLAMP RUBBER</i>	9006656	
23	BUTEE CAOUTCHOUC 6/11 SKIFFY <i>RUBBER ABUTMENT 6/11 SKIFFY</i>	9211804	
24	ECROU H INOX 6 <i>NUT 6 SS</i>	9001279	
25	VIS SANS TETE HC M 6-50 INOX <i>SCEW M6-50 STAINLESS STEEL</i>	9001024	
26	RONDELLE EVENTAIL INOX 6 <i>WASHER 6 STAINLESS STEEL</i>	9001309	
33	ECROU H ACIER ZINGUE 10 <i>NUT /10</i>	9001287	



ENSEMBLE CARROSSERIE 1GR
BODY SET 1GR



RENEKA INTERNATIONAL**20.10****ENSEMBLE CARROSSERIE 1GR**
BODY SET 1GR

N°	Désignation <i>Designation</i>	Référence <i>Part number</i>	Remarques <i>Remarks</i>
2	PLEXI DROITE-GAUCHE <i>CUP HOLDER RIGHT/LEFT</i>	9212333	
3	SUPPORT BARRE ARRET TASSES <i>CUP HOLDER SUPPORT</i>	9202530	
5	JOUE BLANCHE <i>SIDE PANEL WHITE</i>	9216000	
	JOUE ORANGE <i>SIDE PANEL ORANGE</i>	9216001	
	JOUE VERTE <i>SIDE PANEL GREEN</i>	9216002	
	JOUE BRIQUE <i>SIDE PANEL RED</i>	9216003	
	JOUE TERRE DE BRUNE <i>SIDE PANEL BROWN</i>	9216004	
6	PION SKIFFY <i>SKIFFY PIN</i>	9211005	
9	RONDELLE PLAQUE AVANT <i>FRONT PLATE WASHER</i>	9211300	
13	EQUERRE SUPPORT TABLETTE P/TAS <i>CUP HOLDER CORNER</i>	9213019	
14	MONOGRAMME RENEKA <i>RENEKA EMBLEM</i>	9003508	
15	LOGO MOSAIC <i>MOSAIC EMBLEM</i>	9202802	
17	ATTACHE POUR GOUJON <i>CLIPS (1 piece)</i>	9001376	
18	GOUJON RAPID SEUL <i>PIN (1 piece)</i>	9001375	
19	PIED MOSAIC <i>FEET MOSAIC</i>	9219419	
21	REHAUSSEUR TASSE <i>CLIP LIFTER</i>	9212992	

RENEKA INTERNATIONAL**20.10****ENSEMBLE CARROSSERIE 1GR**
BODY SET 1GR

N°	Désignation <i>Designation</i>	Référence <i>Part number</i>	Remarques <i>Remarks</i>
22	PASSE FIL AVEC MEMBRANE D.48 <i>CABLE CLAMP RUBBER</i>	9006656	
23	BUTEE CAOUTCHOUC 6/11 SKIFFY <i>RUBBER ABUTMENT 6/11 SKIFFY</i>	9211804	
24	ECROU H INOX 6 <i>NUT 6 SS</i>	9001279	
25	VIS SANS TETE HC M 6-50 INOX <i>SCEW M6-50 STAINLESS STEEL</i>	9001024	
26	RONDELLE EVENTAIL INOX 6 <i>WASHER 6 STAINLESS STEEL</i>	9001309	
28	GRILLE PORTE TASSES 1 GR <i>CUP HOLDER GRID 1GR</i>	9213023	
29	PROTECTION PORTE TASSE <i>CUP HOLDER DRIP PLATE</i>	9213012	
30	FACE AVANT 1GR GROUPE BAS <i>FRONT PLATE 1GR LOW LEVEL</i>	9212996	
	FACE AVANT 1GR GROUPE HAUT <i>FRONT PLATE 1GR HIGH LEVEL</i>	9212995	
31	GRILLE EGOUTTOIR FIL 1GR <i>DRIP TRAY GRID 1GR</i>	9213029	
32	EGOUTTOIR 1 GR <i>DRIP TRAY 1 GR</i>	9213030	
33	ECROU H ACIER ZINGUE 10 <i>NUT /10</i>	9001287	



VALISE PIECES DETACHEES

DETAIL DE LA VALISETTE		
REFERENCE	Designation	mosaic QUANTITE (emplacement)
9003470	DOUCHE DEMONTABLE	10 - (A1)
9211091	VISTF M 5X16 INOX	10 - (A1 sachet)
9213471	DIFFUSEUR	10 - (A1)
9209004	SONDETEMPERATURE	1- (A2)
9005073	JOINT SUR SIEGE DE CLAPET	10 - (A3)
9005072	JOINT PLAT	10 - (A4)
9001742	JOINT PLAT G3/8	10 - (A5)
9001829	JOINT TORIQUE VITON D6.07X1,78	10 - (A6)
9211740	JOINT PLAT SUR BIBERON VAPEUR	5 - (A7 sachet)
9001890	DIFFUSEUR EAU CHAUDE	2 - (A7)
9005074	JOINT SUR SIEGE DE SOUPAPE 11B	5 - (A8)
9005075	JOINT TORIQUE	5 - (A9)
9211739	JOINT BIBERON	10 - (A10 sachet)
9211741	JOINT PLAT SURROBINETALEVIER	5 - (A10)
9008429	FUSIBLE 3,15 A TEMPORISE D5X20	5 - (A11)
9208999	JOINT THERMIQUE	3 - (A12)
9001824	JOINT FIBRE ELMENT DECHAUFFE	2 - (A12)
9001827	JOINT TORIQUE SUR DIFFUSEUR	11 - (A13)
9003579	TURBINE DE DEBITMETRE	2 - (A14)
9001867	JOINT SUR COMPTEUR VOLUMETRIQUE	2 - (A15)
9005289	PURGEUR LATERALE	1 - (A16)
9213475	RESISTANCE GROUPE 25W	1 - (A17)
9007310	FILTRE CONIQUE	5 - (A17)
9001337	BUSE PASTILLE D. 0,7mm PEEK	10 - (A19)
9213437	SOUPAPE 1,5 BARS	1 - (A20)

DETAIL DE LA VALISETTE		
REFERENCE	Designation	mosaic QUANTITE (emplacement)
9005050	PRESSOSTAT MECANIQUE	1
9218954	DEBITMETRE	2
9003435	EV 2 VOIES 220/230V 50-60HZ VE125BV	1
9008257	EV 3 VOIES 220/230V 50-60HZ - NIQUELEE CE	2
9213706	MENBRANE TACTILE	2
9213963	ELECTRONIQUE MOSAIC SAUF BARISTA HP	1
9213964	ELECTRONIQUE MOSAIC BARISTA HP	1
9003763	BOUTON M/A	1
9101145	JOINT CARRE POUR COUPE	10
9006578	RELAIS DE PUISSANCE 200/240V	1
9209000	RELAIS STATIQUE	3

Valisette

	A2	A3	A4	A5	A6
A1	A7	A8	A9	A10	A11
A12	A13	A14	A15	A16	
	A18	A17	A19	A20	





SPARE PARTS CASE MOSAIC

DESCRIPTION OF THE LITTLE CASE		
mosaic		
PART N	Designation	QUANTITY
9003470	DISMOUNTABLE SHOWER	10 - (A1)
9211091	SCREW TF M 5X16 INOX	10 - (A1 sachet)
9213471	DIFFUSER	10 - (A1)
9209004	TEMPERATURE PROBE	1- (A2)
9005073	O-RING	10 - (A3)
9005072	FLAT O RING	10 - (A4)
9001742	FLAT ORING G 3/8	10 - (A5)
9001829	ORING VITON D 6,07 X 1,78	10 - (A6)
9211740	FLAT ORING	5 - (A7 sachet)
9001890	HOT WATTER DIFFUSER	2 - (A7)
9005074	O-RING	5 - (A8)
9005075	O-RING	5 - (A9)
9211739	O-RING	10 - (A10 sachet)
9211741	FLAT ORING	5 - (A10)
9008429	FUSE 3,15 D 5 X 20	5 - (A11)
9208999	THERMIC ORING	3 - (A12)
9001824	O-RING	2 - (A12)
9001827	DIFFUSER O-RING	11 - (A13)
9003579	FLOWMETER TURBINE	2 - (A14)
9001867	O-RING FOR FLOWMETER	2 - (A15)
9005289	AIR RELIEF VALVE	1 - (A16)
9213475	HEATER 25 WATTS	1 - (A17)
9007310	NYLON FILTER	5 - (A17)
9001337	NOZZLE D. 0,7 PEEK	10 - (A19)
9213437	SAFETY VALVA 1.5 B	1 - (A20)

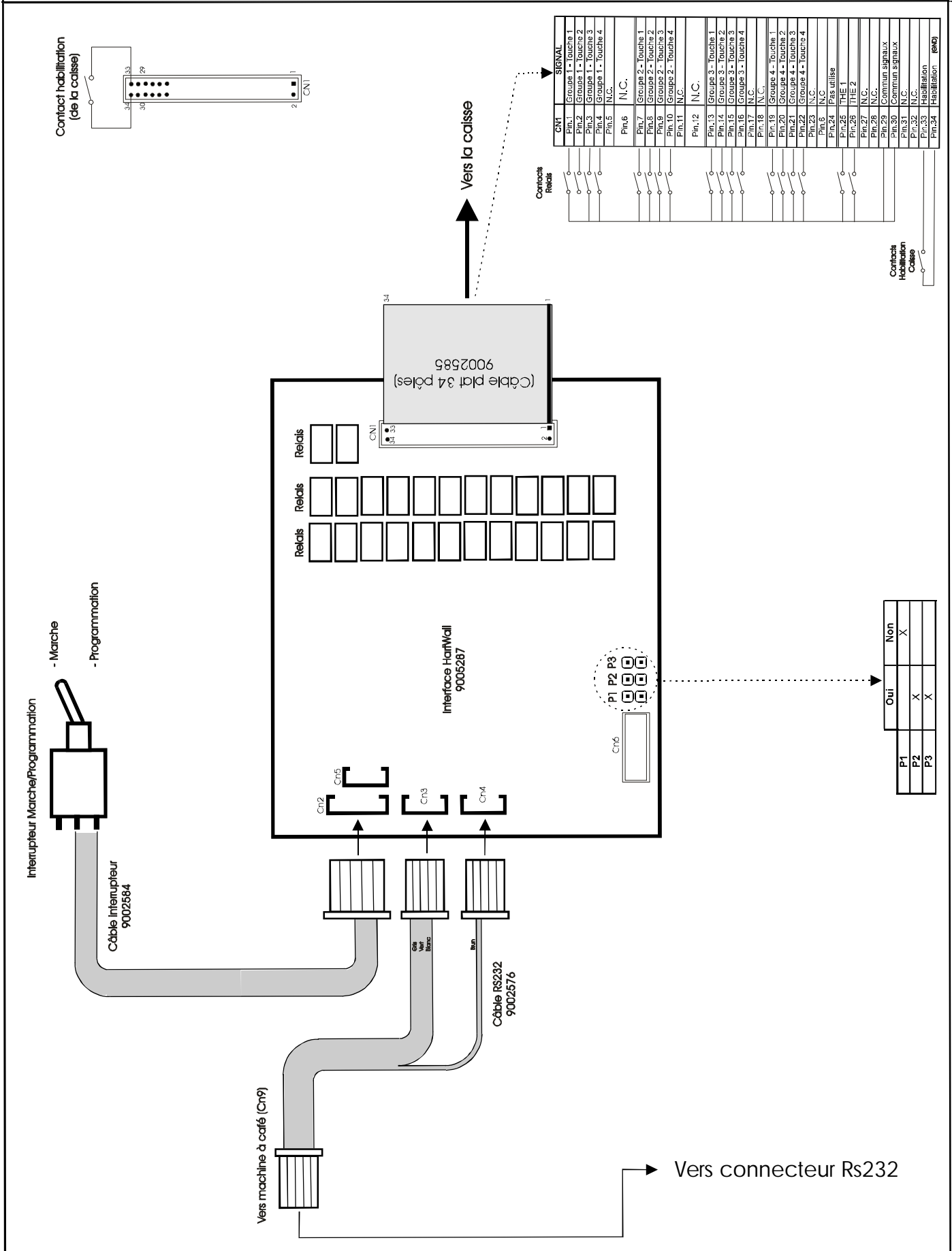
DESCRIPTION OF THE LITTLE CASE		
mosaic		
PART N	Designation	QUANTITY
9005050	PRESSURE SWITCH	1
9218954	FLOWMETER	2
9003435	SOLEINOD VALVE 2 WAYS / 230V-50/60Hz	1
9008257	S.V. 3 WAYS 22/240V 50/60Hz	2
9213706	MENBRANE 5 KEYS	2
9213963	ELECTRONIC (NOT BARISTAHP)	1
9213964	ELECTRONIC (BARISTA HP)	1
9003763	MAINSWITCH ON/OFF	1
9101145	O-RING	10
9006578	POWER RELAY	1
9209000	RELAY (triac)	3

Valisette

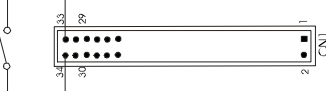
	A2	A3	A4	A5	A6
A1	A7	A8	A9	A10	A11
A12	A13	A14	A15	A16	
	A18	A17	A19	A20	



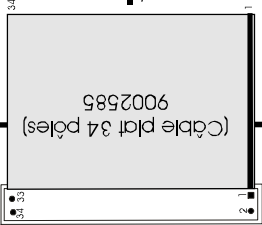
SCHEMA de branchement Interface HartWall



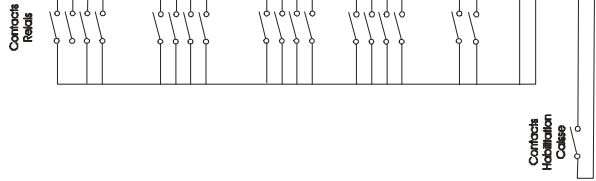
Contact habilitation (de la caisse)



Vers la caisse



CNI	SIGNAL
Pin.1	Groupe 1 - Touche 1
Pin.2	Groupe 1 - Touche 2
Pin.3	Groupe 1 - Touche 3
Pin.4	Groupe 1 - Touche 4
Pin.5	N.C.
Pin.6	N.C.
Pin.7	Groupe 2 - Touche 1
Pin.8	Groupe 2 - Touche 2
Pin.9	Groupe 2 - Touche 3
Pin.10	Groupe 2 - Touche 4
Pin.11	N.C.
Pin.12	N.C.
Pin.13	Groupe 3 - Touche 1
Pin.14	Groupe 3 - Touche 2
Pin.15	Groupe 3 - Touche 3
Pin.16	Groupe 3 - Touche 4
Pin.17	N.C.
Pin.18	N.C.
Pin.19	Groupe 4 - Touche 1
Pin.20	Groupe 4 - Touche 2
Pin.21	Groupe 4 - Touche 3
Pin.22	Groupe 4 - Touche 4
Pin.23	N.C.
Pin.24	N.C.
Pin.25	Pas utilise
Pin.26	THE 1
Pin.27	THE 2
Pin.28	N.C.
Pin.29	Commun signaux
Pin.30	Commun signaux
Pin.31	N.C.
Pin.32	N.C.
Pin.33	Habilitation
Pin.34	Habilitation (relé)



	Oui	Non
P1		X
P2	X	
P3	X	

Vers connecteur Rs232