

HIGH SPIN INDUSTRIAL WASHER EXTRACTORS

33kg

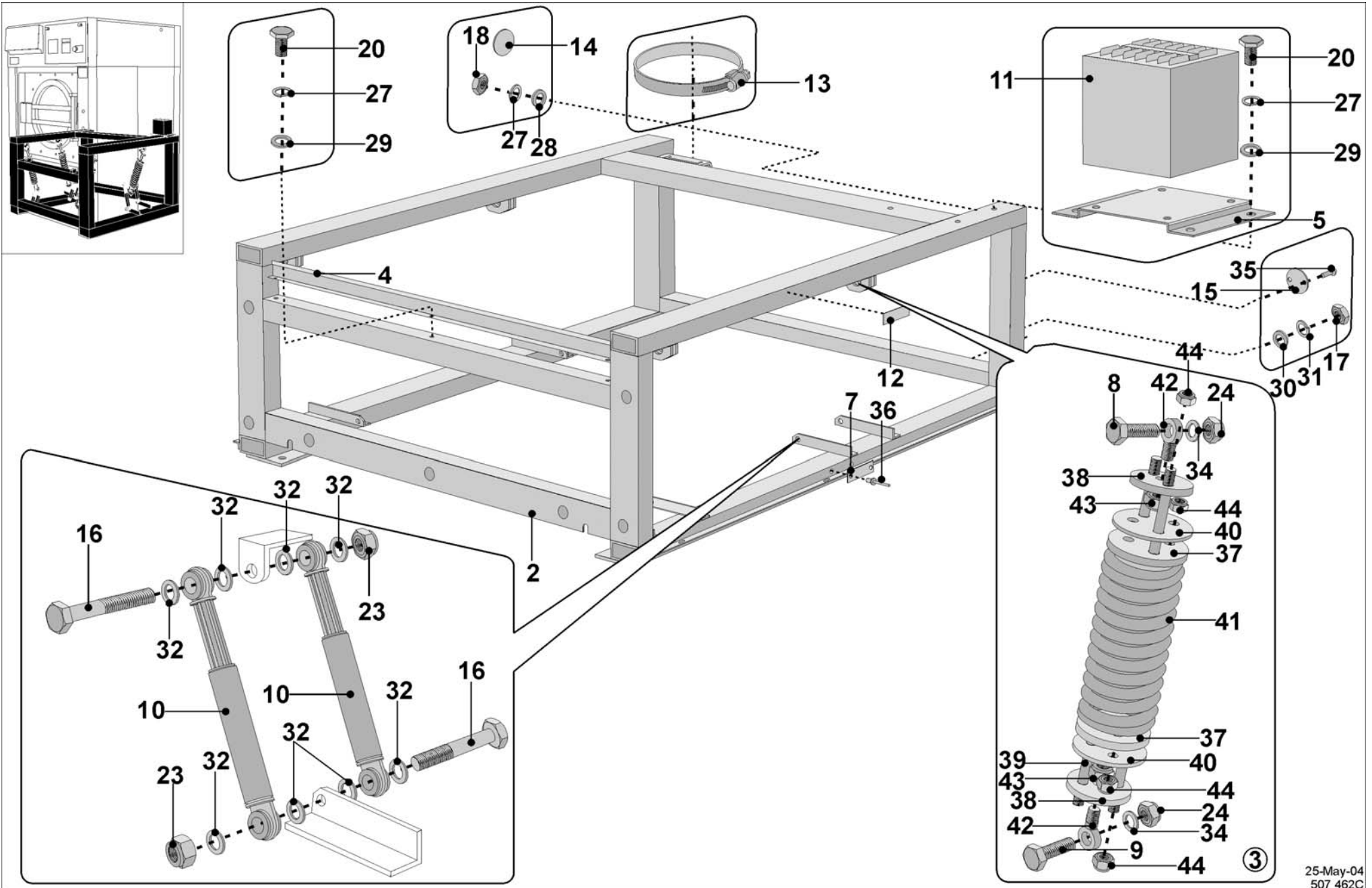
40kg

55kg

**SPARE PARTS MANUAL
ERSATZTEIL-KATALOG**

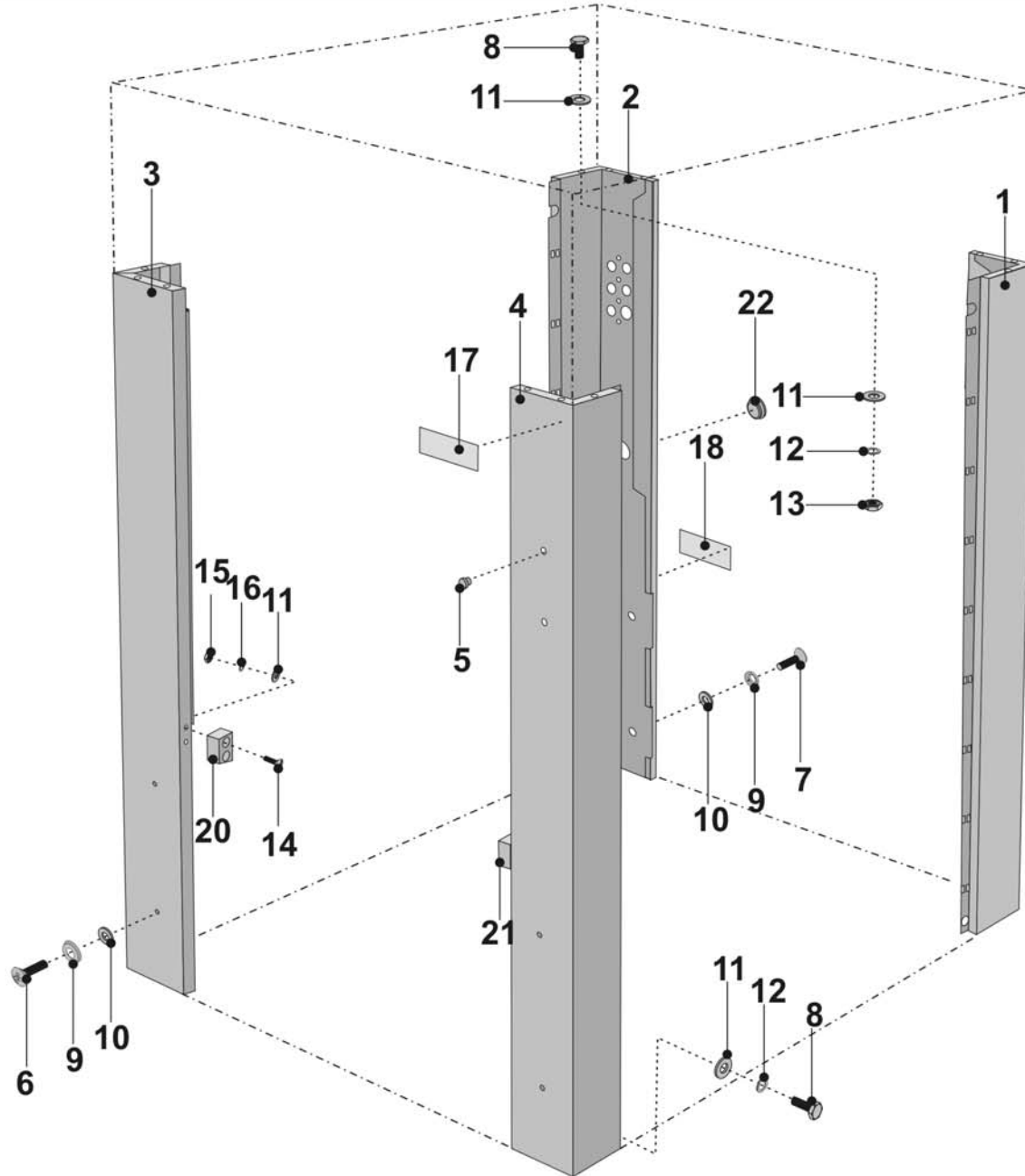
**CATALOGUE DES ACCESSORIES
CATÁLOGO DE PIEZAS DE REPUES**

**507432 H
Publication date: 7 Oct 2009**



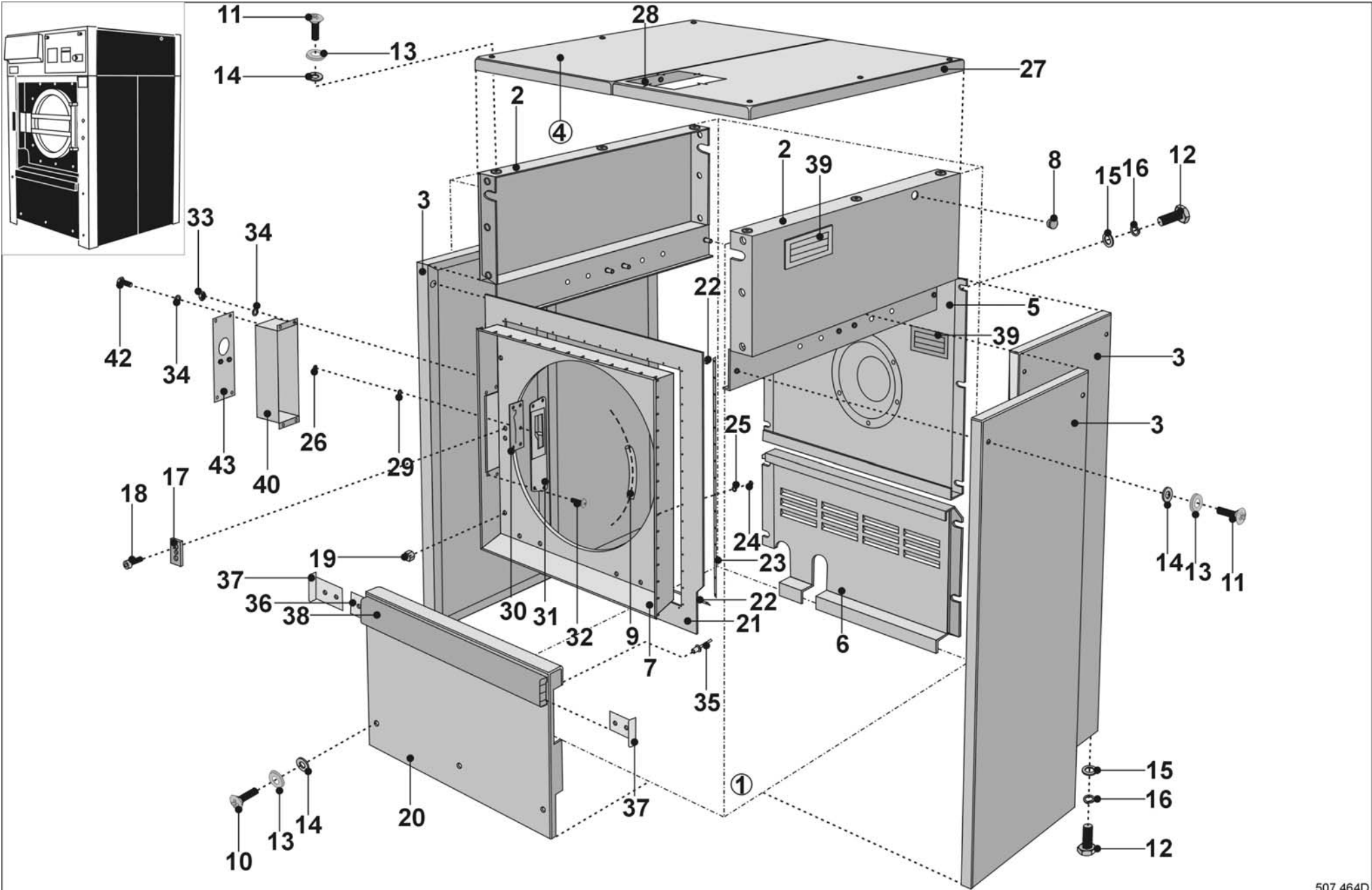
Frame: drawing nr. 507462C

2	F02101100012	Frame, 33 kg/ 80 lbs, 40 kg/100 lbs	Bâti, 33 kg/ 80 lbs, 40 kg/100 lbs	Rahmen, 33 kg/ 80 lbs, 40 kg/100 lbs	Bastidor, 33 kg/ 80 lbs, 40 kg/100 lbs
2	F03101100012	Frame, 55 kg/125 lbs	Bâti, 55 kg/125 lbs	Rahmen, 55 kg/125 lbs	Bastidor, 55 kg/125 lbs
3	F02101500014	Spring hinge	Fixation flexible	Elast. Aufhängung	Suspensión elástica
4	511226	Lower plate	Pièce d'ajustage	Würfel	Cubo
5	F02101000813	Holder of transformer	Support du transformateur	Transformatorhalter	Sujetador del transformador
7	F02101001014	Small plate	Plaquette	Platte	Chapita
8	F02101001114	Bolt 1	Vis 1	Schraube 1	Tornillo 1
9	F02101001214	Bolt 2	Vis 2	Schraube 2	Tornillo 2
10	326269185250	Damper	Amortisseur	Dämpfer	Amortiguador
11	101643	Transformer supply tension	Transformateur tension d'alimentation	Transformator zuleitungsspannung	Transformador
12	PRI709000013	Antivibration insulation	Isolant antivibratoire	Antivibrationsisolation	Aislamiento antivibratorio
13	PRI240000017	Clip	Bride	Spange	Anillo de sujeción
14	PRI551000001	Earthing index plate 10	Écusson - prise de terre 10	Erdungsschild 10	Rótulo de la conexión a tierra 10
15	548200000025	Earthing index plate 25	Écusson - prise de terre 25	Erdungsschild 25	Rótulo de la conexión a tierra 25
16	309933001080	Bolt M10x80	Vis M10x80	Schraube M10x80	Tornillo M10x80
17	310934240008	Nut M8	Écrou M8	Mutter M8	Tuerca M8
18	310934240006	Nut M6	Écrou M6	Mutter M6	Tuerca M6
20	309933000616	Bolt M6x16	Vis M6x16	Schraube M6x16	Tornillo M6x16
23	310985000010	Nut M10	Écrou M10	Mutter M10	Tuerca M10
24	310985000016	Nut M16	Écrou M16	Mutter M16	Tuerca M16
27	311679824006	Washer 6	Rondelle 6	Unterlegscheibe 6	Arandela 6
28	311125240006	Washer 6,4	Rondelle 6,4	Unterlegscheibe 6,4	Arandela 6,4
29	311125000006	Washer 6,4	Rondelle 6,4	Unterlegscheibe 6,4	Arandela 6,4
30	311679824008	Washer 8	Rondelle 8	Unterlegscheibe 8	Arandela 8
31	311125240008	Washer 8,4	Rondelle 8,4	Unterlegscheibe 8,4	Arandela 8,4
32	311125000010	Washer 10,5	Rondelle 10,5	Unterlegscheibe 10,5	Arandela 10,5
34	311125000017	Washer 17	Rondelle 17	Unterlegscheibe 17	Arandela 17
35	309896000204	Nail 2x4	Clou 2x4	Nagel 2x4	Clavo 2x4
36	313250004007	Rivet with a crank 4x7	Rivet à mandrin 4x7	Niet mit Dorn 4x7	Remache con aguja 4x7 Al
37	F02101500114	Sleeve	Manchon	Hülle	Casquillo
38	F02101500214	Disk	Disque	Teller	Plato
39	F02101500324	Drawing bar	Tringle	Zugstange	Tirante
40	F02101500414	Packing piece	Contre-plateau	Beilage	Contrachaveta
41	315002005014	Spring	Ressort	Feder	Resorte
42	309444016070	Bolt with eye M16x70	Piton M16x70	Schraube mit Öse M16x70	Tornillo con ojal M16x70
43	310985000016	Nut M16	Écrou M16	Mutter M16	Tuerca M16
44	310985000010	Nut M10	Écrou M10	Mutter M10	Tuerca M10



Cabinet: drawing nr. 507463C

1	F02113400111	Rear right cover	Porteur d'assemblage de derrière - droite	Rechte Hinterabdeckung	Cubierta trasera derecha
2	526153	Rear left cover	Porteur d'assemblage de derrière - gauche	Linke Hinterabdeckung	Cubierta trasera izquierda
2	526154	Rear left cover, applicable for air operated valves		Abdeckung hinten links, gültig für luftgesteuerte Einlassventils	
3	511224	Complete front left cover	Porteur d'assemblage de devant - gauche complet	Linke Vorderabdeckung komplett	Cubierta delantera izquierda
4	511225	Complete front right cover	Porteur d'assemblage de devant - droite complet	Rechte Vorderabdeckung komplett	Cubierta delantera derecha
5	273141012520	End stop	Taquet	Anschlag	Tope
6	309966240620	Bolt M6x20	Vis M6x20	Schraube M6x20	Tornillo M6x20
7	309966240640	Bolt M6x40	Vis M6x40	Schraube M6x40	Tornillo M6x40
8	309933000618	Bolt M6x18	Vis M6x18	Schraube M6x18	Tornillo M6x18
9	PRI247000001	Washer M6	Rondelle M6	Sattelunterlegscheibe M6	Arandela de asiento M6
10	PRI521002001	Washer	Rondelle	Unterlegscheibe	Arandela
11	311125000006	Washer 6,4	Rondelle 6,4	Unterlegscheibe 6,4	Arandela 6,4
12	PRI245000006	Washer 6	Rondelle 6	Unterlegscheibe 6 DIN 6798	Arandela 6 DIN 6798
13	310934100006	Nut M6	Écrou M6	Mutter M6	Tuerca M6
14	309966240635	Bolt M6x40	Vis M6x40	Schraube M6x40	Tornillo M6x40
15	310934000006	Nut M6	Écrou M6	Mutter M6	Tuerca M6
16	311127000006	Washer M6	Rondelle M6	Unterlegscheibe M6	Arandela M6
17		Label „Warning“ (according language version)	Étiquette „Warning“ (selon de la langue utilisée)	Achtungsschild (laut Sprachversion)	Rótulo „Warning“ (según la versión de lenqua)
18	548000150014	Label for steam	Label pour la vapeur	Schild für Damp.	Rótulo del vapor
20	511229	Left cube	Cube gauche	Linke Würfel	Bloque izquierda
21	511228	Right cube	Cube droite	Rechte Würfel	Bloque derecha
22	PRI342001016	Seal	Presse-étoupe	Stopfbuchse	Prensaestopas

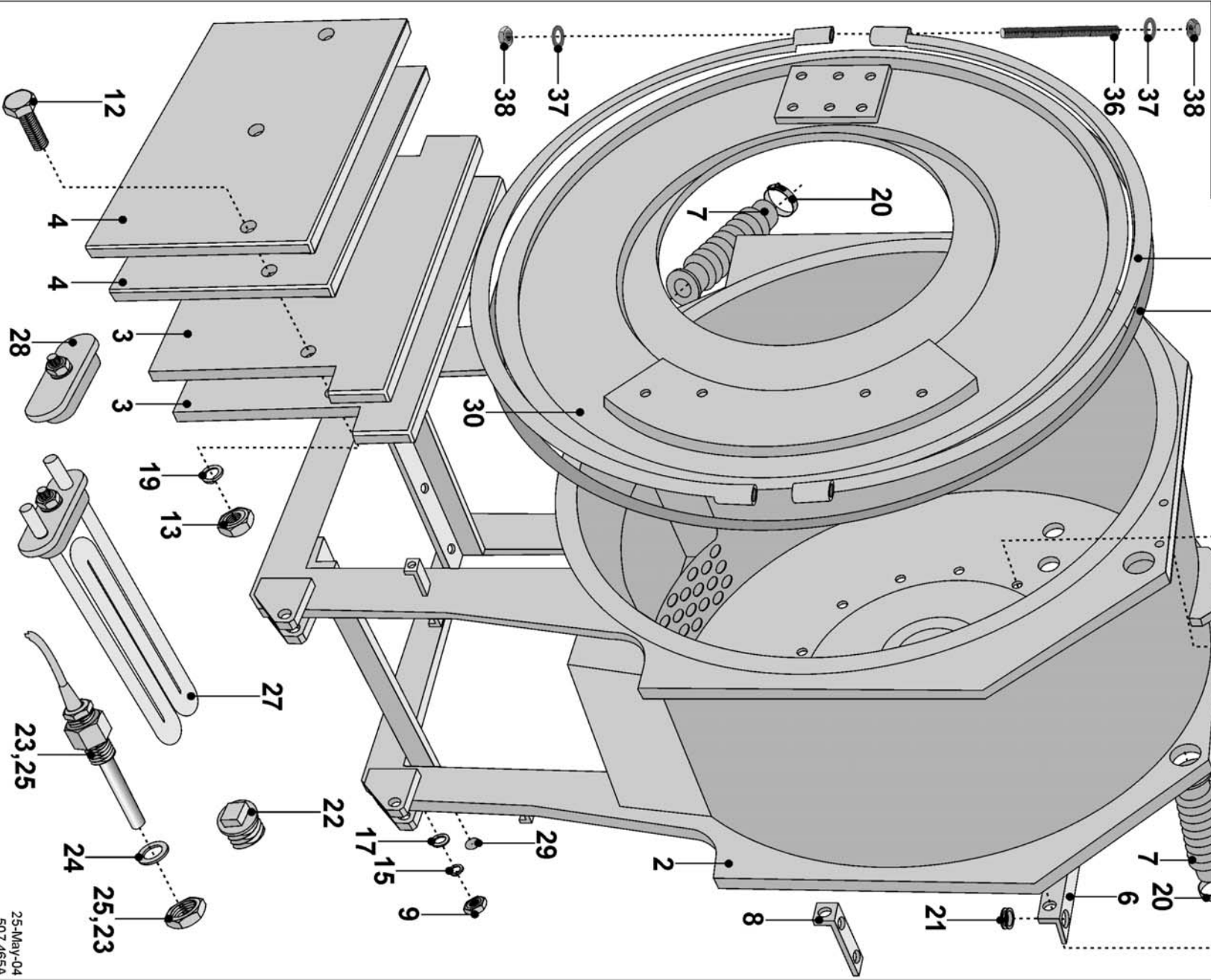
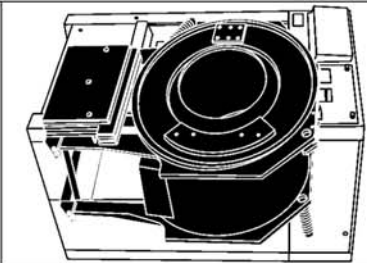


Panels: drawing nr. 507464D

1	511230	Complete front cover	Couvercle de devant complet	Vordeckabdeckung komplett	Cubierta delantera completa
2	F07113500013	Complete side upper cover, 33 kg/80 lbs	Couvercle latéral supérieur complet, 33 kg/80 lbs	Obere Seitenabdeckung komplett, 33 kg/80 lbs	Cubierta lateral superior completa de versión , 33 kg/80 lbs
2	F08113500013	Complete side upper cover, 40 kg/100 lbs	Couvercle latéral supérieur complet, 40 kg/100 lbs	Obere Seitenabdeckung komplett, 40 kg/100 lbs	Cubierta lateral superior completa de versión 40kgs/100lbs
2	F09113500013	Complete side upper cover, 55 kg/125 lbs	Couvercle latéral supérieur complet, 55 kg/125 lbs	Obere Seitenabdeckung komplett, 55 kg/125 lbs	Cubierta lateral superior completa de versión 55kgs/125lbs
3	F04113600014	Complete side cover, 33 kg/80 lbs	Couvercle latéral complet, 33 kg/80 lbs	Seitenabdeckung komplett, 33 kg/80 lbs	Cubierta lateral completa de versión, 33 kg/80 lbs
3	F02113600014	Complete side cover, 40 kg/100 lbs	Couvercle latéral complet, 40 kg/100 lbs	Seitenabdeckung komplett, 40 kg/100 lbs	Cubierta lateral completa de versión 40kgs/100lbs
3	F03113600014	Complete side cover, 55 kg/125 lbs	Couvercle latéral complet, 55 kg/125 lbs	Seitenabdeckung komplett, 55 kg/125 lbs	Cubierta lateral completa de versión 55kgs/125lbs
4	F04113700012	Complete upper cover, 33 kg/80 lbs	Couvercle supérieur complet, 33 kg/80 lbs	Obere Abdeckung komplett, 33 kg/80 lbs	Cubierta superior completa, 33 kg/80 lbs
4	F02113700012	Complete upper cover, 40 kg/100 lbs	Couvercle supérieur complet, 40 kg/100 lbs	Obere Abdeckung komplett, 40 kg/100 lbs	Cubierta superior completa de versión 40kgs/100lbs
4	F03113700012	Complete upper cover, 55 kg/125 lbs	Couvercle supérieur complet, 55 kg/125 lbs	Obere Abdeckung komplett, 55 kg/125 lbs	Cubierta superior completa de versión 55kgs/125lbs
5	F04113001412	Rear upper cover, 33 kg/80 lbs	Couvercle de derrière, supérieur, 33 kg/80 lbs	Obere Hinterabdeckung, 33 kg/80 lbs	Cubierta trasera superior completa, 33 kg/80 lbs
5	F07113001412	Rear upper cover (for 1 motor version), 33 kg/80 lbs	Couvercle de derrière, supérieur (pour version uni-moteur) 33 kg	Obere Hinterabdeckung (für Ein-Motor-Version) 33 kg	Cubierta trasera superior completa (dos motores) , 33 kg/80 lbs
5	F02113800014	Rear upper cover, 40 kg/100 lbs, 55 kg/125 lbs	Couvercle de derrière, supérieur, 40 kg/100 lbs, 55 kg/125 lbs	Obere Hinterabdeckung, 40 kg/100 lbs, 55 kg/125 lbs	Cubierta trasera superior completa, 40 kg/100 lbs, 55 kg/125 lbs
5	F08113800014	Rear upper cover (for 2 motor version), 40 kg/100 lbs, 55 kg/125 lbs	Couvercle de derrière, supérieur (pour version 2-moteur)	Obere Hinterabdeckung (für 2-Motor-Version)	Cubierta trasera superior completa (dos motores)
6	F04113001512	Rear lower cover, 33 kg/80 lbs	Couvercle de derrière, inférieur, 33 kg/80 lbs	Untere Hinterabdeckung, 33 kg/80 lbs	Cubierta trasera inferior, 33 kg/80 lbs
6	F02113001512	Rear lower cover, 40 kg/100 lbs, 55 kg/125 lbs	Couvercle de derrière, inférieur, 40 kg/100 lbs, 55 kg/125 lbs	Untere Hinterabdeckung, 40 kg/100 lbs, 55 kg/125 lbs	Cubierta trasera inferior, 40 kg/100 lbs, 55 kg/125 lbs
7	511285	Welded foil II	Feuille soudé II	Folie incl II	Hoja unido II
8	PRI505000064	Small blind	Obturateur	Kleine Verblindung	Brida ciega pequeña
9	PRI505000058	Deckle strap	Bordure	Einfassung	Ribete
10	309966240620	Bolt M6x20	Vis M6x20	Schraube M6x20	Tornillo M6x20
11	309966240640	Bolt M6x40	Vis M6x40	Schraube M6x40	Tornillo M6x40
12	309933240618	Bolt M6x18	Vis M6x18	Schraube M6x18	Tornillo M6x18
13	PRI247000001	Washer M6	Rondelle M6	Unterlegscheibe M6	Arandela de asiento M6
14	PRI521002001	Washer	Rondelle	Unterlegscheibe	Arandela klingerit
15	311125240006	Washer 6,4	Rondelle 6,4	Unterlegscheibe 6,4	Arandela 6,4
16	311127240006	Washer 6	Rondelle 6	Unterlegscheibe 6	Arandela 6
17	F02100020114	Plastic block	Cale d'ajustage	Würfel	Cubo
18	309912000815	Bolt M8x15	Vis M8x15	Schraube M8x15	Tornillo M8x15
19	310917240006	Nut M6	Écrou M6	Mutter M6	Tuerca M6
20	511227	Front cover	Couvercle de devant	Vorderabdeckung	Cubierta delantera
21	511236	Rubber	Cornièr	Leiste	Listón
22	511237	Upper plate	Feuillard	Band	Banda
23	511238	Side plate	Bande	Gurt	Banda
24	310934000004	Nut M4	Écrou M4	Mutter M4	Tuerca M4
25	311127000004	Washer 4	Rondelle 4	Unterlegscheibe 4	Arandela 4
26	514193	Nut M4			
27	F04113700112	Upper cover, 33 kg/80 lbs	Couvercle supérieur, 33 kg/80 lbs	Obere Abdeckung, 33 kg/80 lbs	Cubierta superior, 33 kg/80 lbs
27	F02113700112	Upper cover, 40 kg/100 lbs, 55 kg/125 lbs	Couvercle supérieur, 40 kg/100 lbs, 55 kg/125 lbs	Obere Abdeckung, 40 kg/100 lbs, 55 kg/125 lbs	Cubierta superior, 40 kg/100 lbs, 55 kg/125 lbs
28	313250004007	Rivet with a crank 4x7	Rivet à mandrin 4x7	Niet mit Dorn 4x7	Remache con aguja 4x7 Al
29	505430	Washer 4	Rondelle 4	Unterlegscheibe 4	Arandela 4
30	511283	Collar	Collet	Ansatz	Resalto
31	511284	Cover of lock welded	Couvercle du serrure	Deckel des Schloß	Tapa de la cerradura
32	309595240612	Bolt M6x12	Vis M6x12	Schraube M6x12	Tornillo M6x12
33	310934000006	Nut M6	Écrou M6	Mutter M6	Tuerca M6
34	311127000006	Washer M6	Rondelle M6	Unterlegscheibe M6	Arandela M6
35	313250004125	Rivet with a crank 4x12,5 Al	Rivet à mandrin 4x12,5 Al	Niet mit Dorn 4x12,5 Al	Remache con aguja 4x12,5 Al
36	511280	Inner strip	Liteau d'intérieur	Innenleiste	Listón interior
37	F02113200614	Side bar	Liteau latéral	Seitenleiste	Listón lateral
38	511287	Profile	Profilé	Profil	Perfil
39	321848254108	Air grate	Grille d'aérage	Lüftungsgitter	Rejilla de ventilación
40	511306	Cover of lock	Couvercle du serrure	Deckel des Schloß	Tapa de la cerradura
42	309933000612	Bolt M6x12	Vis M6x12	Schraube M6x12	Tornillo M6x12

Panels: drawing nr. 507464D

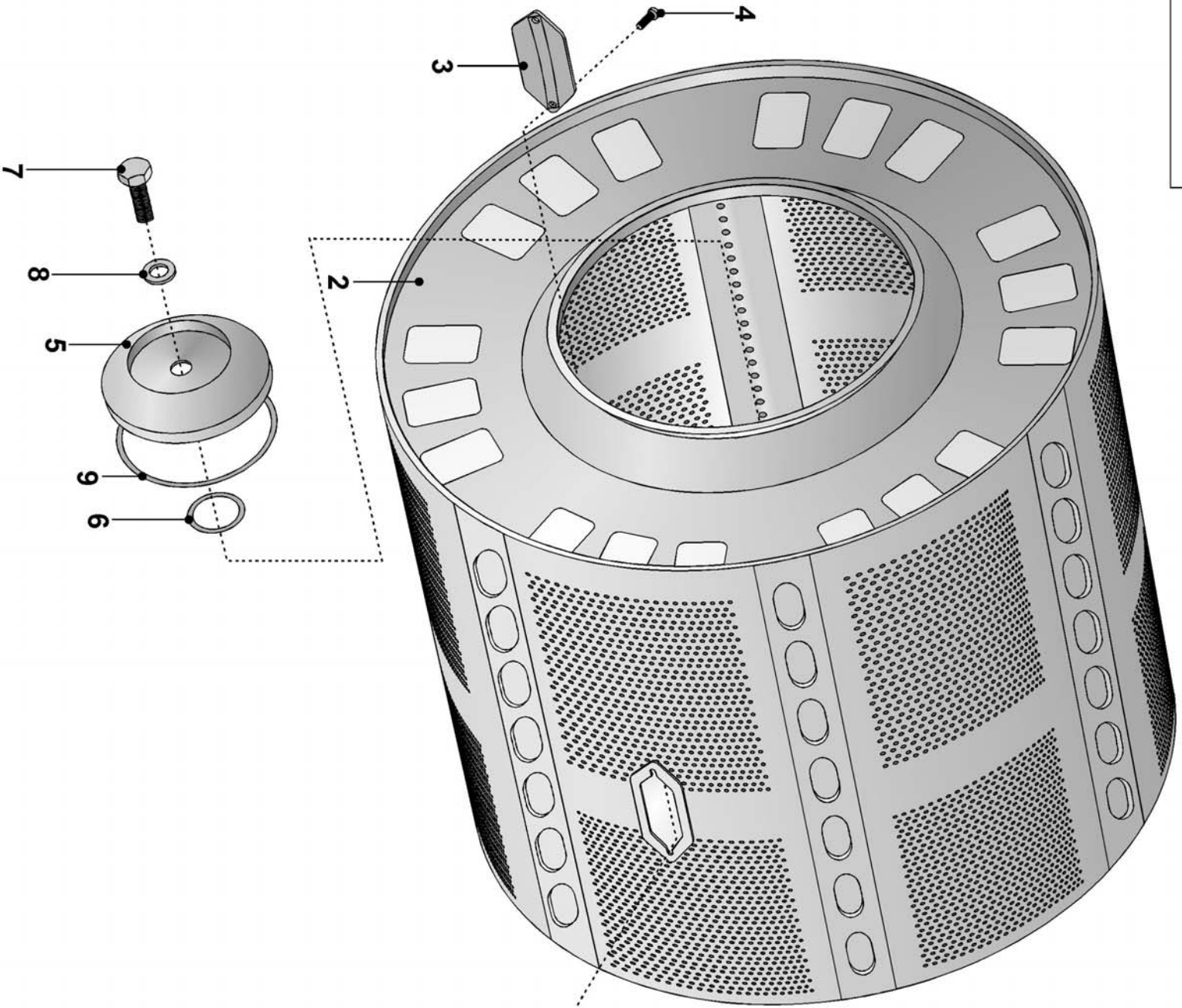
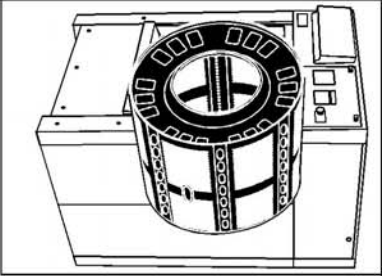
43	511345	Cover	Couvercle	Abdeckung	Cubierta



25-May-04
507 465A

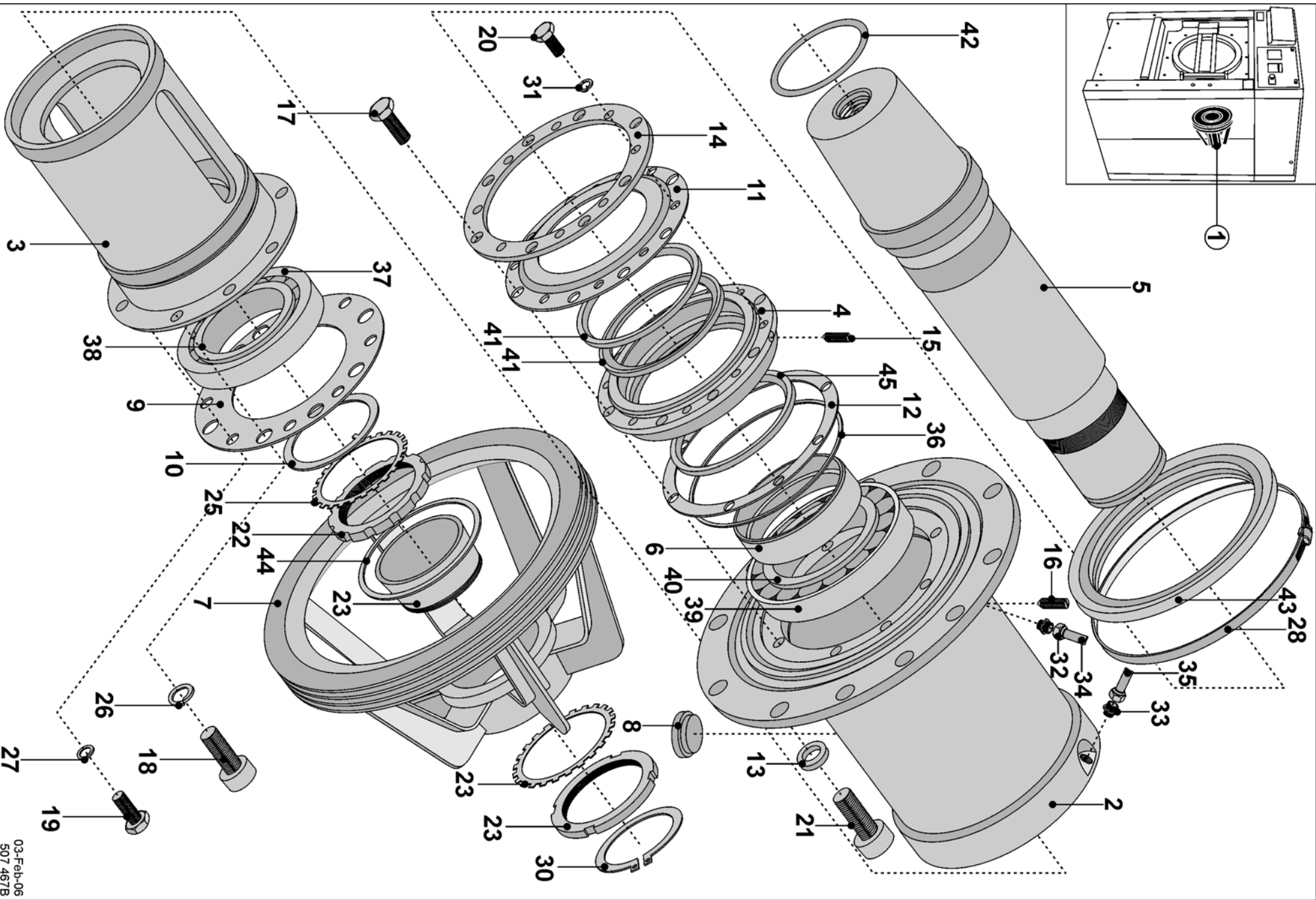
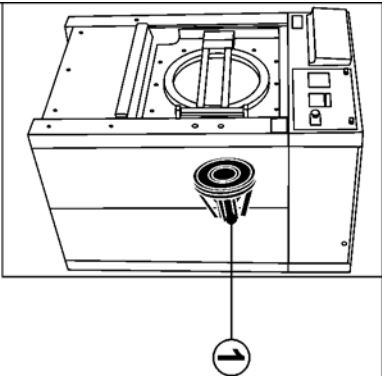
Tub: drawing nr. 507465A

2	F04104100011	Tub-weldment, 33 kg/80 lbs	Tambour extérieur - soudé, 33 kg/80 lbs	Außentrommel – Schweissteil, 33 kg/80 lbs	Tambor exterior - soldado, 33 kg/80 lbs
2	F02104100011	Tub-weldment, 40 kg/100 lbs	Tambour extérieur – soudé, 40 kg/100 lbs	Außentrommel – Schweissteil, 40 kg/100 lbs	Tambor exterior - soldado de la versión 40kgs/100lbs
2	F03104100011	Tub-weldment, 55 kg/125 lbs	Tambour extérieur - soudé, 55 kg/125 lbs	Außentrommel - Schweissteil, 55 kg/125 lbs	Tambor exterior - soldado de la versión 55kgs/125lbs
3	F02104000514	Big weight	Grand poids	Große Gewicht	Contrapesa grande
4	F02104000614	Small weight	Petit poids	Kleine Gewicht	Contrapesa pequeña
5	F02104000814	Limitier	Limiteur	Begrenzer	Limitador
6	F02104000913	Holder	Support	Halter	Sujetador
7	273396307058	Rubber hose	Tuyau	Wulstschlauch	Manguera de pliegues
8	F02102001014	Wire holder (steam heating)	Porte - conducteur (chauffage à vapeur)	Leiterhalter (Dampfheizung)	Soporte del conductor (calefacción a vapor)
9	310934240006	Nut M6	Écrou M6	Mutter M6	Tuerca M6
10	309933000616	Bolt M6x16	Vis M6x16	Schraube M6x16	Tornillo M6x16
11	309933000820	Bolt M8x20	Vis M8x20	Schraube M8x20	Tornillo M8x20
12	309931020150	Bolt M20x150	Vis M20x150	Schraube M20x150	Tornillo M20x150
13	310934000020	Nut M20	Écrou M20	Mutter M20	Tuerca M20
14	311125000006	Washer 6,4	Rondelle 6,4	Unterlegscheibe 6,4	Arandela 6,4
15	311125240006	Washer 6,4	Rondelle 6,4	Unterlegscheibe 6,4	Arandela 6,4
16	311127000006	Washer 6	Rondelle 6	Unterlegscheibe 6	Arandela 6
17	311127240006	Washer 6	Rondelle 6	Unterlegscheibe 6	Arandela 6
18	311127000008	Washer 8	Rondelle 8	Unterlegscheibe 8	Arandela 8
19	311127000020	Washer M20	Rondelle 20	Unterlegscheibe 20	Arandela M20
20	PRI240000021	Clip	Bride	Spange	Anillo de sujeción
21	273121008002	Cable passage	Isolateur de traversée	Durchführung	Boquilla de paso
22	319428324805	Plug ¾", (el. heating)	Bouchon ¾" (chauffage el.)	Stopfen ¾" (el. Heizung)	Tapón ¾" (calefacción eléctrica)
23	PRI614000047	Thermostat reducer	Fiche d'adaptation	Übergangsstück des Thermostates	Atravesador del termostato
24	PRI524000001	Ring	Bague	Ring	Anillo
25	503839	Temperature sensor, MCB FC version	Sonde thermostat, MCB FC version	Thermostatgeber, MCB FC version	Órgano del sentido de termostato, MCB FC version
26	PRI505000058	Deckle strap	Bordure	Einfassung	Ribete
27	PRI342000031	Heating body 4000W/220V, 33 kg/80 lbs, el. heating	Corps de chauffe 4000W/220V, 33 kg/80 lbs, chauffage el.	Heizkörper 4000W/220V, 33 kg/80 lbs (el. Heizung)	Cuerpo de calefacción 4000W/220V, 33 kg/80 lbs, el. heating
27	PRI342000032	Heating body 6000W/220V, 40 kg/100 lbs, el. heating	Corps de chauffe 6000W/220V, 40 kg/100 lbs, (chauffage el.)	Heizkörper 6000W/220V, 40 kg/100 lbs, (el. Heizung)	Cuerpo de calefacción 6000W/220V, 40 kg/100 lbs, calef. El
28	PRI342000032	Heating body 6000W/220V, 55 kg/125 lbs, el. heating	Corps de chauffe 6000W/220V, 55 kg/125 lbs (chauffage el.)	Heizkörper 6000W/220V, 55 kg/125 lbs (el. Heizung)	Cuerpo de calefacción 6000W/220V, 55 kg/125 lbs, calef. El
28	PRI342001016	Seal (steam heating)	Presse-étoupe (chauffage à vapeur)	Stopfbuchse (Dampfheizung)	Prensaestopas (calefacción a vapor, 40kg/100 lbs – calef. El.)
29	PRI551000001	Earthing index plate 10	Écusson - prise de terre 10	Erdungsschild 10	Rótulo de la conexión a tierra 10
30	511402	Facia panel of the tub - weldment	Front du tambour extérieur - soudé	Außentrommelstirn - Schweißteil	Parte frontal del tambor exterior - soldado
31	309933240612	Bolt M6x12	Vis M6x12	Schraube M6x12	Tornillo M6x12
32	311125200006	Washer M6	Rondelle M6	Unterlegscheibe M6	Arandela M6
34	F02119000014	Clip	Bride	Spange	Anillo de sujeción
35	273222012025	Sealing	Joint	Dichtung	Empaquetadura
36	F02119000415	Bolt M8	Vis M8	Schraube M8	Tornillo M8
37	311125240008	Washer 8,4	Rondelle 8,4	Unterlegscheibe 8,4	Arandela 8,4
38	310934240008	Nut M8	Écrou M8	Mutter M8	Tuerca M8



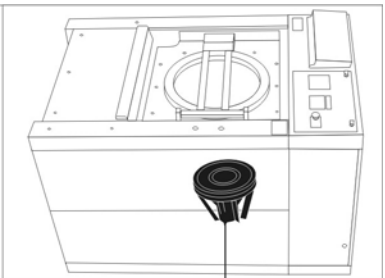
Drum: drawing nr. 507466

2	F04103100011	Washing drum-weldment, 33 kg/80 lbs	Tambour intérieur - soudé, 33 kg/80 lbs	Waschtrommel – Schweißteil, 33 kg/80 lbs	Tambor de lavar - soldado, 33 kg/80 lbs
2	F02103100011	Washing drum-weldment, 40 kg/100 lbs	Tambour intérieur - soudé, 40 kg/100 lbs	Waschtrommel – Schweißteil, 40 kg/100 lbs	Tambor de lavar - soldado de la versión 40kgs/100lbs
2	F03103100011	Washing drum-weldment, 55 kg/125 lbs	Tambour intérieur - soudé, 55 kg/125 lbs	Waschtrommel – Schweißteil, 55 kg/125 lbs	Tambor de lavar - soldado de la versión 55kgs/125lbs
3	223103300014	Small cover	Couvercle	Deckel	Tapita
4	309966240408	Bolt M4x8	Vis M4x8	Schraube M4x8	Tornillo M4x8
5	F02100021214	Washer	Rondelle	Unterlegscheibe	Arandela
6	273111030035	O-Ring	Anneau	O - Ring	„O“ - anillo
7	F02100021114	Bolt	Vis	Schraube	Tornillo
8	311127240030	Washer 30	Rondelle 30	Unterlegscheibe 30	Arandela 30
9	273111140005	O-Ring	Anneau	O - Ring	„O“ - anillo

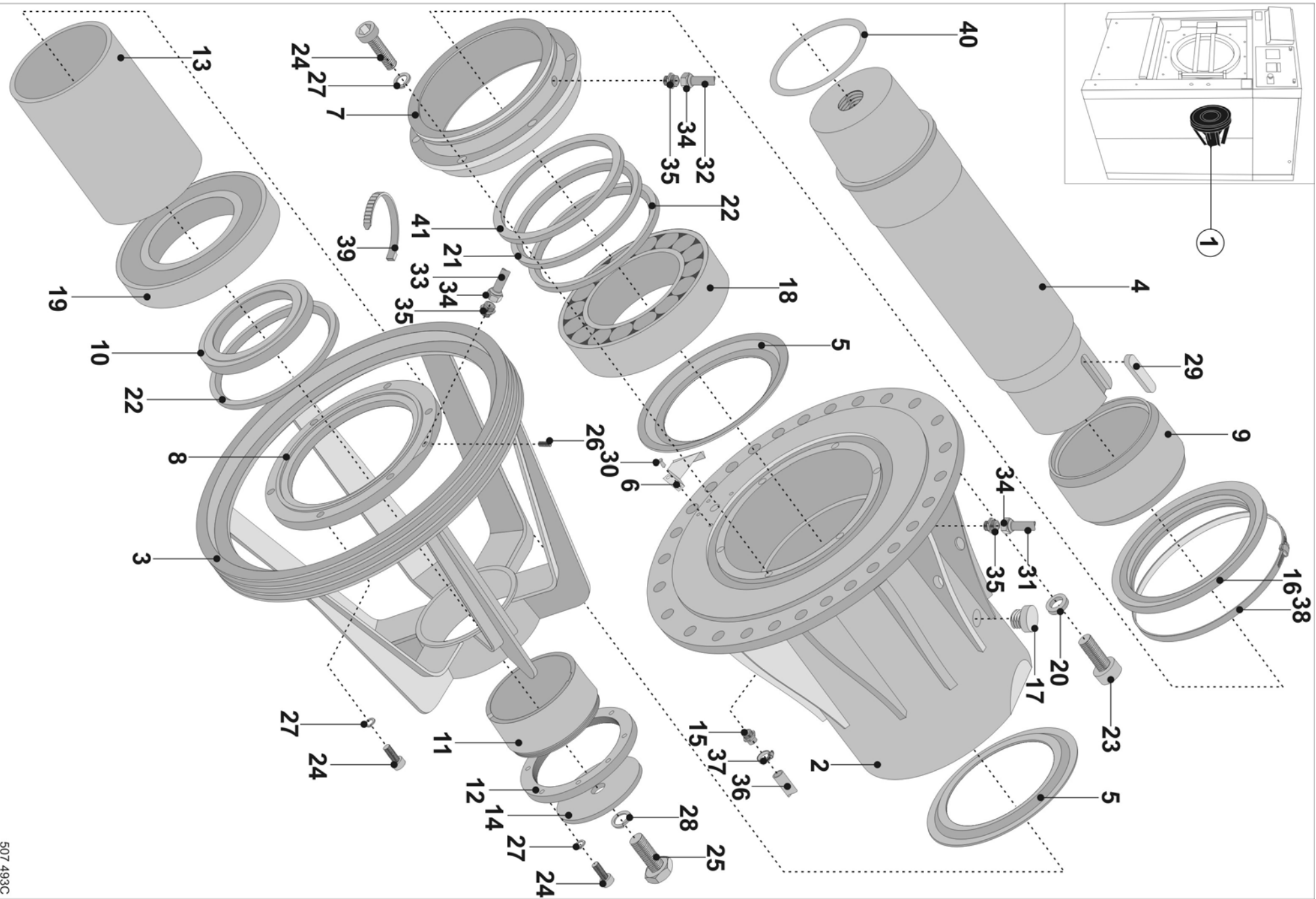


Trunnion for 33 kg/80 lbs: drawing nr. 507467B

1	515428	Complete bearing house-service	Charge complète – service	Nabe komplett – Service	Cubo completo – servicio
2	F04105000112	Bearing house	Moyeu	Nabe	Cubo
2	PRI830000014	Service set of tools for replacing the bearing house, 33 kg/ 80 lbs, 40 kg/100 lbs , 55 kg/125 lbs	Outillage de service pour changer la charge 33 kg/ 80 lbs, 40 kg/100 lbs , 55 kg/125 lbs	Servicewerkzeuge für Nabenaustausch 33 kg/ 80 lbs, 40 kg/100 lbs, 55 kg/125 lbs	Herramientas para cambiar cubo 33 kg/ 80 lbs, 40 kg/100 lbs , 55 kg/125 lbs
3	F04105000213	Bearing house insert	Semelle du moyeu	Futternabe	Inserción del buje
4	F04105000312	Front cover	Chapeau de devant	Vorderer Deckel	Tapita delantera
5	F04105000412	Shaft	Arbre	Welle	Árbol
6	230104000514	Ring	Bague	Ring	Anillo
7	F04105000613	Pulley	Poulie	Riemenscheibe	Polea
8	321848503046	Plug	Bouchon	Stopfen	Tapón
9	F04105000914	Small cover	Chapeau de palier	Deckel	Tapita
10	230104001014	Distance ring	Bague d'écartement	Distanzring	Anillo distanciador
11	F04105001114	Front cover	Couvercle de devant	Vordeckabdeckung	Tapita delantera
12	230104001214	Sealing	Joint	Dichtung	Empaquetadura
13	F02105002515	Washer of Bolt	Rondelle	Unterlegscheibe	Arandela del tornillo
14	F04105001614	Collar	Collet	Ansatz	Resalto
15	309551000606	Bolt M6x6	Vis M6x6	Schraube M6x6	Tornillo M6x6
16	309551001010	Bolt M10x10	Vis M10x10	Schraube M10x10	Tornillo M10x10
17	309933240830	Bolt M8x30	Vis M8x30	Schraube M8x30	Tornillo M8x30
18	309912121030	Bolt M10x30	Vis M10x30	Schraube M10x30	Tornillo M10x30
19	309933240612	Bolt M6x12	Vis M6x12	Schraube M6x12	Tornillo M6x12
20	309933240618	Bolt M6x18	Vis M6x18	Schraube M6x18	Tornillo M6x18
21	309912121265	Bolt M20x65	Vis M20x65	Schraube M20x65	Tornillo M20x65
22	PRI226000064	Clamping nut	Écrou de fixation	Spannmutter	Tuerca agarradera
23	PRI608000081	Sleeve	Douille	Hülle	Casquillo
25	PRI247000022	Retaining washer	Rondelle de sûreté	Unterlegscheibe	Arandela de seguridad
26	311127000010	Washer 10,2	Rondelle 10,2	Unterlegscheibe 10,2	Arandela 10,2
27	311127000006	Washer 6	Rondelle 6	Unterlegscheibe 6	Arandela 6
28	540240200220	Clip	Bride	Spange	Anillo de sujeción
30	307732030060	Retaining ring 60	Bague de blocage 60	Sicherungsring 60	Anillo de seguridad 60
31	311127240006	Washer 6	Rondelle 6	Unterlegscheibe 6	Arandela 6
32	562541300401	Transferring nut M12x1,5	Écrou de raccord M12x1,5	Verschiebbare Mutter M12x1,5	Tuerca desplazable M12x1,5
33	562541300103	Connecting neck M10x1	Tubulure de raccordement M10x1	Anschlußhals M10x1	Tubuladura de unión M10x1
34	283351220111	Small hose	Tuyau	Schlauch	Manguera
35	283351220111	Small hose	Tuyau	Schlauch	Manguera
36	273111150003	O-Ring	Anneau	O - Ring	„O“ - anillo
37	PRI608000070	Outside bearing house ring	Bague extérieure de coussinet	Lageraußenring	Anillo exterior del cojinete
38	PRI608000069	Inside bearing house ring	Bague intérieure de coussinet	Lagerinnenring	Anillo interior del cojinete
39	PRI608000072	Outside bearing house ring	Bague extérieure de coussinet	Lageraußenring	Anillo exterior del cojinete
40	PRI608000071	Inside bearing house ring	Bague intérieure de coussinet	Lagerinnenring	Anillo interior del cojinete
41	PRI530000033	Radial sealing	Joint	Dichtung	Empaquetadura
42	273222012025	Sealing	Joint	Dichtung	Empaquetadura
43	273111995417	Bearing house sealing	Garniture du moyeu	Nabendichtung	Empaquetadura del buje
44	PRI530000037	Sealing	Joint	Dichtung	Empaquetadura
45	102367	Sealing	Joint	Dichtung	Empaquetadura

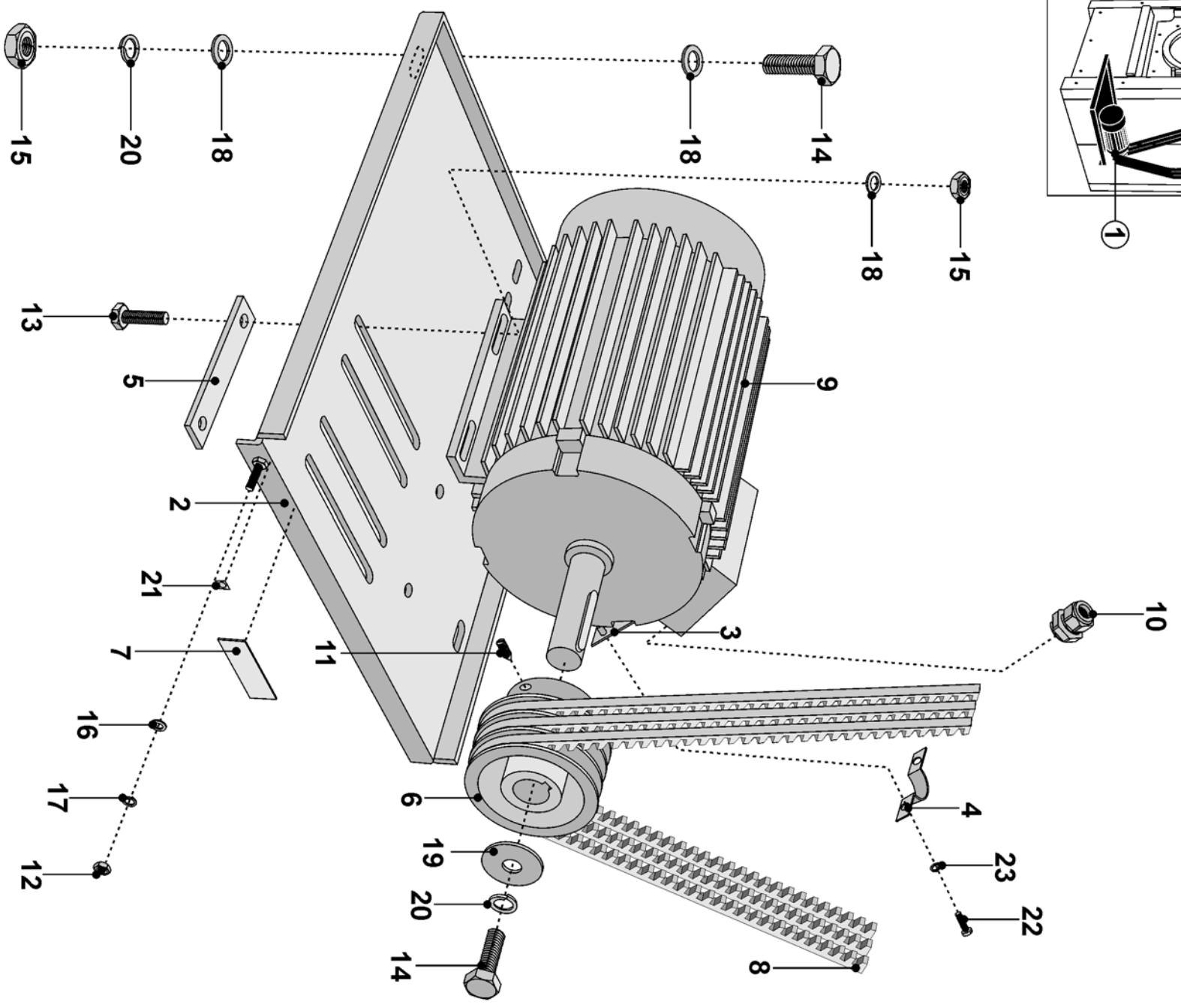
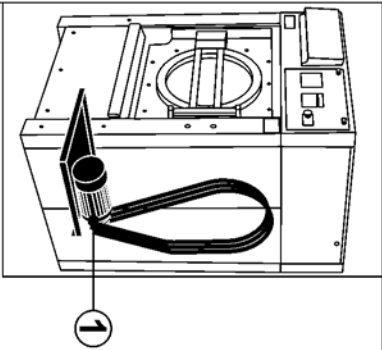


1



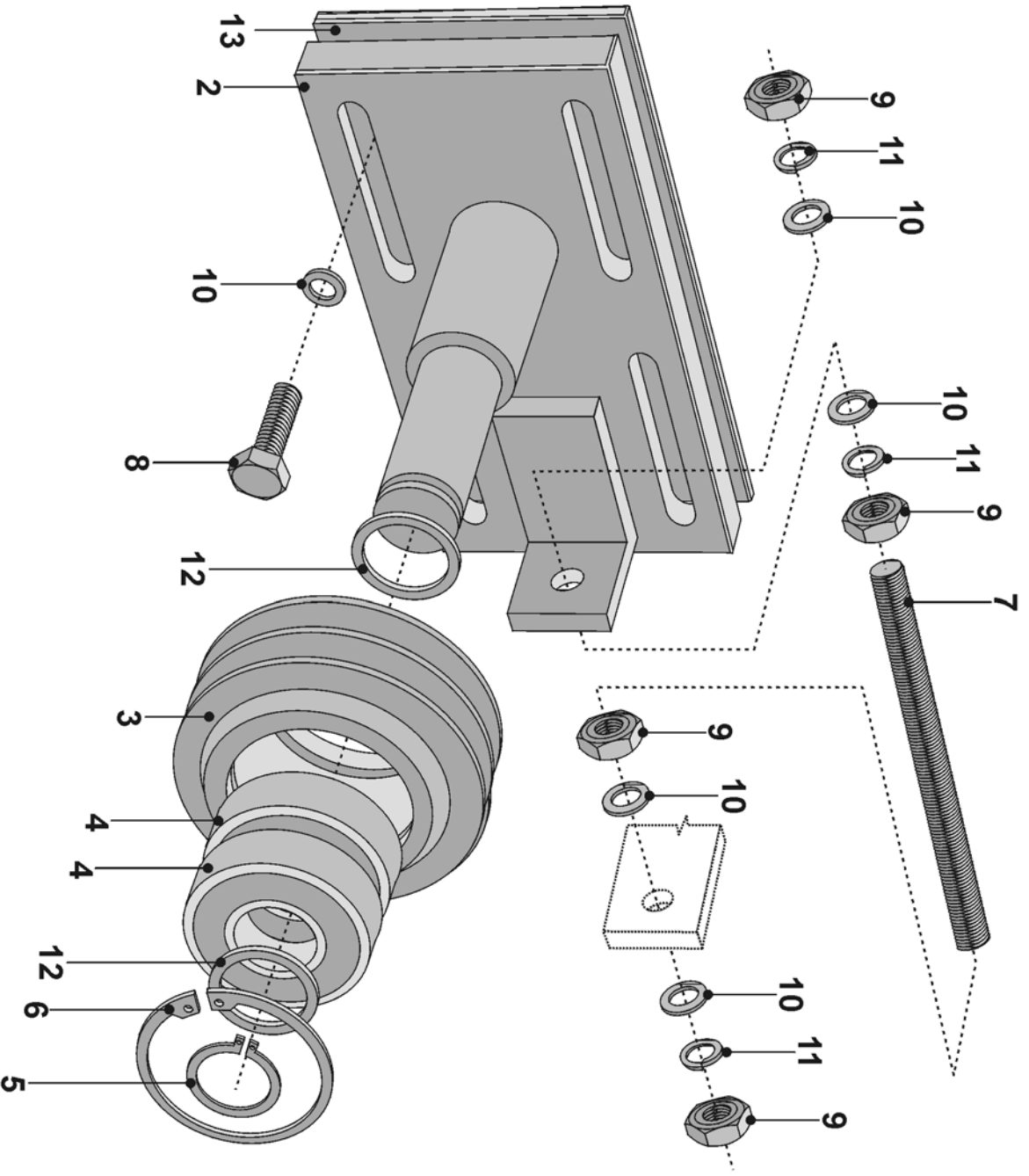
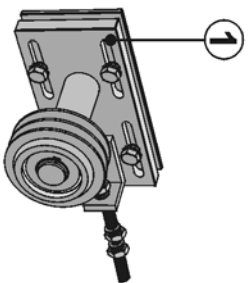
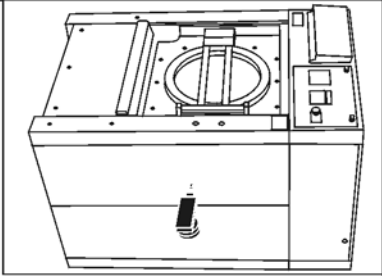
Trunnion for 40 kg/80 lb, 55 kg/125 lb: drawing nr. 507493C

1	512921	Complete bearing house-service	Charge complète – service	Nabe komplett – Service	Cubo completo – servicio
2	F02105100012	Bearing house	Moyeu	Nabe	Cubo
2	PRI830000014	Service set of tools for replacing the bearing house, 33 kg/ 80 lbs, 40 kg/100 lbs, 55 kg/125 lbs	Outillage de service pour changer la charge 33 kg/ 80 lbs, 40 kg/100 lbs, 55 kg/125 lbs	Servicewerkzeuge für Nabenaustausch 33 kg/ 80 lbs, 40 kg/100 lbs, 55 kg/125 lbs	Herramientas para cambiar cubo 33 kg/ 80 lbs, 40 kg/100 lbs, 55 kg/125 lbs
3	F02105000513	Pulley	Poulie	Riemenscheibe	Polea
4	526804	Shaft	Arbre	Welle	Árbol
5	F02105001214	Small cover	Chapeau de palier	Deckel	Tapita
6	F02105001313	Small box	Boite	Lager	Cajita
7	F02105001512	Front small cover	Couvercle de devant	Vordeckabdeckung	Tapita delantera
8	F02105001612	Rear small cover	Couvercle arrière	Kappe hinten	Tapita trasera
9	PRI609000170	Bushing of shaft	Douille d'arbre	Wellenbuchse	Casquillo del gufero
10	526802	Distance ring			
11	F02105002113	Clamping sleeve	Douille de serrage	Spannhülse	Casquillo de sujeción
12	F02105002213	Nut	Écrou	Mutter	Tuerca
13	526803	Expanding tube	Tube d'écartement	Abstandrohr	Tubo espaciador
14	F02105002715	Puley washer	Cale de la poulie	Unterlegscheibe Riemenscheibe	Arandela de la polea
15	F02105002915	Screwing	Ecrou raccord	Verschraubung	Unión de tubos
16	273111995417	Bearing house sealing	Garniture du moyeu	Nabendichtung	Guarnición del buje
17	223105002314	Plug	Bouchon	Stopfen	Tapón
18	PRI608000082	Bearing	Roulement	Lager	Cojinete
19	526809	Bearing	Roulement	Lager	Cojinete
20	F02105002515	Washer	Rondelle	Unterlegscheibe	Arandela
21	PRI530000031	Sealing 140x170x15	Joint 140x170x15	Dichtung 140x170x15	Empaquetadura 140x170x15
22	PRI530000022	Sealing 140x170x15	Joint 140x170x15	Dichtung 140x170x15	Empaquetadura 140x170x15
23	PRI216000074	Bolt M20x65	Vis M20x65	Schraube M20x65	Tornillo M20x65
24	309912101230	Bolt M12x30	Vis M12x30	Schraube M12x30	Tornillo M12x30
25	309931020060	Bolt M20x60	Vis M20x60	Schraube M20x60	Tornillo M20x60
26	309916000506	Bolt M5x6	Vis M5x6	Schraube M5x6	Tornillo M5x6
27	311127000012	Washer 12	Rondelle 12	Unterlegscheibe 12	Arandela 12
28	311127000020	Washer 20	Rondelle 20	Unterlegscheibe 20	Arandela 20
29	526810	Wedge	Lanquette	Feder	Chaveta
30	313250004007	Rivet with a crank 4x7	Rivet à mandrin 4x7	Niet mit Dorn 4x7	Remache con aguja 4x7 Al
31	283351220111	Small hose	Tuyau	Schlauch	Tubito
32	283351220111	Small hose	Tuyau	Schlauch	Tubito
33	283351220111	Small hose	Tuyau	Schlauch	Tubito
34	562541300401	Transferring nut M12x1,5	Écrou de raccord M12x1,5	Verschiebbare Mutter M12x1,5	Tuerca desplazable M12x1,5
35	562541300103	Connecting neck M10x1	Tubulure de raccordement M10x1	Anschlußhals M10x1	Tubuladura de unión M10x1
36	286125020211	Hose	Tuyau	Schlauch	Manguera
37	PRI240000002	Clip	Bride	Spange	Anillo de sujeción
38	540240200220	Clip	Bride	Spange	Anillo de sujeción
39	345000160971	Binding strip	Bande d'attache	Bindebänd	Cinta para atar
40	273222012025	Sealing	Joint	Dichtung	Empaquetadura
41	102192	Sealing	Joint	Dichtung	Empaquetadura



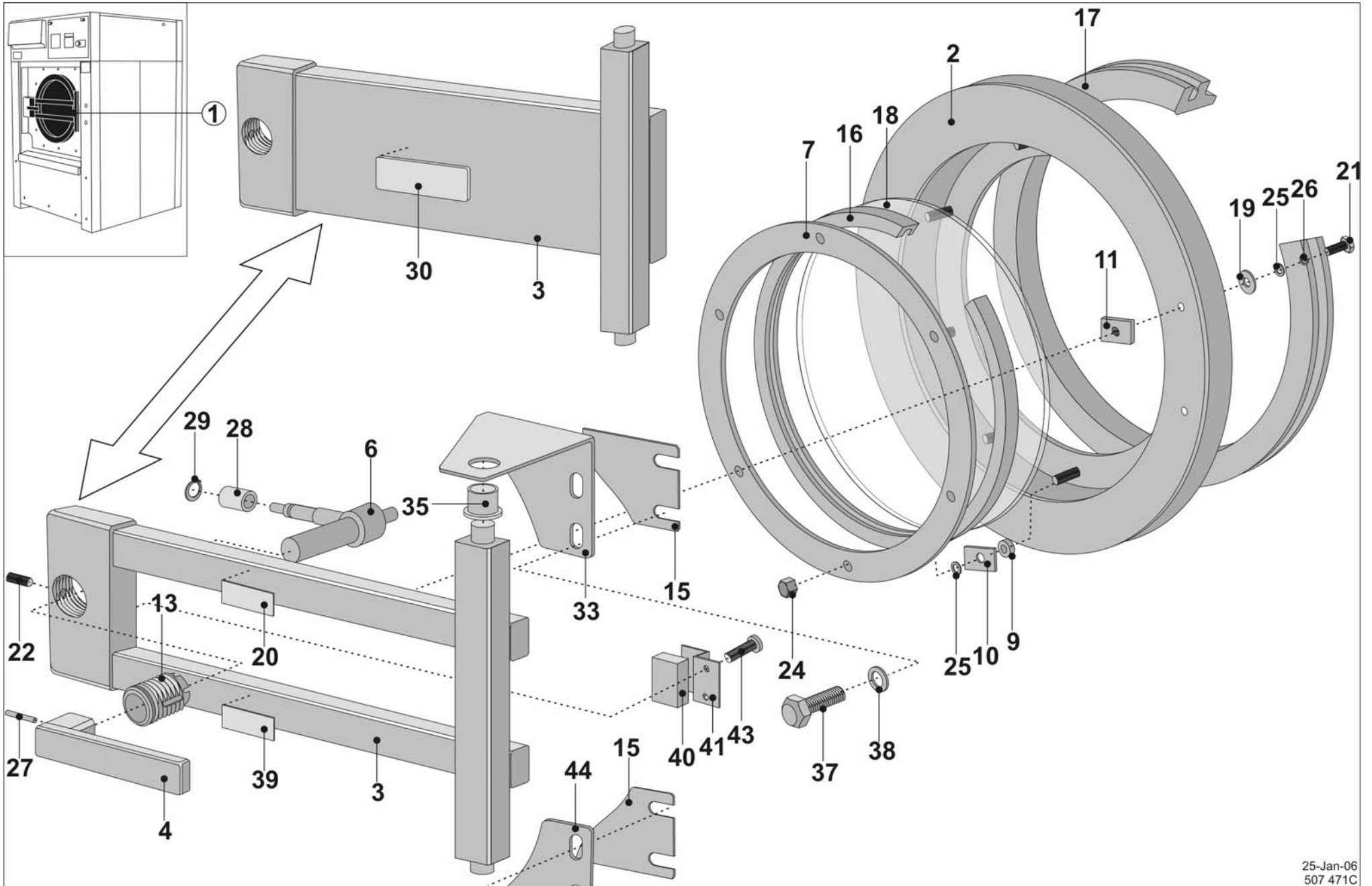
Drive: drawing nr. 507469A

1	F07102000012	Complete plate of drive, 33 kg/80 lbs	Transmission complet, 33 kg/80 lbs	Anlauf komplett, 33 kg/80 lbs	Propulsión completa, 33 kg/80 lbs
1	F08102000013	Complete plate of drive, 40 kg/100 lbs	Transmission complet, 40 kg/100 lbs	Anlauf komplett, 40 kg/100 lbs	Propulsión completa de la versión 40kgs/100lbs
1	F09102000013	Complete plate of drive, 55 kg/125 lbs	Transmission complet, 55 kg/125 lbs	Anlauf komplett, 55 kg/125 lbs	Propulsión completa de la versión 55kgs/125lbs
2	F04102100024	Complete drive board, 33 kg/80 lbs	Plateau de transmission complet, 33 kg/80 lbs	Anlaufplatte komplett, 33 kg/80 lbs	Placa completa, 33 kg/80 lbs
2	F02102100024	Complete drive board, 40 kg/100 lbs	Plateau de transmission complet, 40 kg/100 lbs	Anlaufplatte komplett, 40 kg/100 lbs	Placa completa de la versión, 40kgs/100lbs
2	F03102100024	Complete drive board, 55 kg/125 lbs	Plateau de transmission complet, 55 kg/125 lbs	Anlaufplatte komplett, 55 kg/125 lbs	Placa completa de la versión, 55kgs/125lbs
3	F07102200024	Cable holder complete, 33 kg/80 lbs	Support du cable complet, 33 kg/80 lbs	Kabelhalter komplett, 33 kg/80 lbs	Sujetador del cable completo, 33 kg/80 lbs
3	F07102200014	Cable holder complete, 40 kg/100 lbs, 55 kg/125 lbs	Support du cable complet, 40 kg/100 lbs, 55 kg/125 lbs	Kabelhalter komplett, 40 kg/100 lbs, 55 kg/125 lbs	Sujetador del cable completo, 40 kg/100 lbs, 55 kg/125 lbs
4	F05109000214	Cable sleeve	Bague du cable	Kabelhülse	Abrazadera del cable
5	F07102001314	Motor washer	Plaque de moteur	Motorunterlage	Arandela de sujeción del motor
6	510111	Pulley of motor, 33 kg/80 lbs	Poulie à courroie, 33 kg/80 lbs	Motorriemenscheibe, 33 kg/80 lbs	Polea del motor, 33 kg/80 lbs
6	507728	Pulley of motor, 40 kg/100 lbs, 55 kg/125 lbs	Poulie à courroie, 40 kg/100 lbs	Motorriemenscheibe, 40 kg/100 lbs	Polea del motor de la versión 40kgs/100lbs
7	548100084014	Motor label	Étiquette moteur	Motorschild	Rótulo del motor
8	515454	Motor belt, 33 kg/80 lbs	Courroie, 33 kg/80 lbs	Riemen, 33 kg/80 lbs	Correa del motor, 33 kg/80 lbs
8	503526	Motor belt, 40 kg/100 lbs, 55 kg/125 lbs	Courroie, 40 kg/100 lbs, 55 kg/125 lbs	Riemen, 40 kg/100 lbs, 55 kg/125 lbs	Correa del motor, 40 kg/100 lbs, 55 kg/125 lbs
9	338400112022	Motor, 4kW, 3x380-480V, 3x220-240V, 50/60 Hz, 33 kg/80 lbs	Moteur 4kW, 3x380-480V, 3x220-240V, 50/60 Hz, 33 kg/80 lbs	Motor 4kW, 3x380-480V, 3x220-240V, 50/60 Hz, 33 kg/80 lbs	Motor, 4kW, 3x380-480V, 3x220-240V, 50/60 Hz, 33 kg/80 lbs
9	338400132022	Motor, 3x380-480V, 3x220-240V, 50/60Hz, 40 kg/100 lbs, 55 kg/125 lbs	Moteur, 3x380-480V, 3x220-240V, 50/60Hz, 40 kg/100 lbs, 55 kg/125 lbs	Motor, 3x380-480V, 3x220-240V, 50/60Hz, 40 kg/100 lbs, 55 kg/125 lbs	Motor, 3x380-480V, 3x220-240V, 50/60Hz, 40 kg/100 lbs, 55 kg/125 lbs
10	101409	Wartel	Traverseé de presse - étoupe	Stopfbuchsenausführung	Salida de prensaestopas
11	309913000610	Bolt M6x10	Vis M6x10	Schraube M6x10	Tornillo M6x10
12	310934240006	Nut M6	Écrou M6	Mutter M6	Tuerca M6
13	309933001250	Bolt M12x50	Vis M12x50	Schraube M12x50	Tornillo M12x50
14	309933001235	Bolt M12x35	Vis M12x35	Schraube M12x35	Tornillo M12x35
15	310934000012	Nut M12	Écrou M12	Mutter M12	Tuerca M12
16	311125240006	Washer 6	Rondelle 6	Unterlegscheibe 6	Arandela 6
17	311679824006	Washer 6	Rondelle 6	Unterlegscheibe 6	Arandela 6
18	PRI231000043	Washer 13x25x3	Rondelle 13x25x3	Unterlegscheibe 13x25x3	Arandela 13x25x3
19	311902100014	Washer 14	Rondelle 14	Unterlegscheibe 14	Arandela 14
20	311127000012	Washer 12	Rondelle 12	Unterlegscheibe 12	Arandela 12
21	PRI551000001	Earthing index plate 10	Écusson - prise de terre 10	Erdungsschild 10	Rótulo de la conexión a tierra 10
22	309084000410	Bolt M4x10	Vis M4x10	Schraube M4x10	Tornillo M4x10
23	344679800004	Washer 4	Rondelle 4	Unterlegscheibe 4	Arandela 4



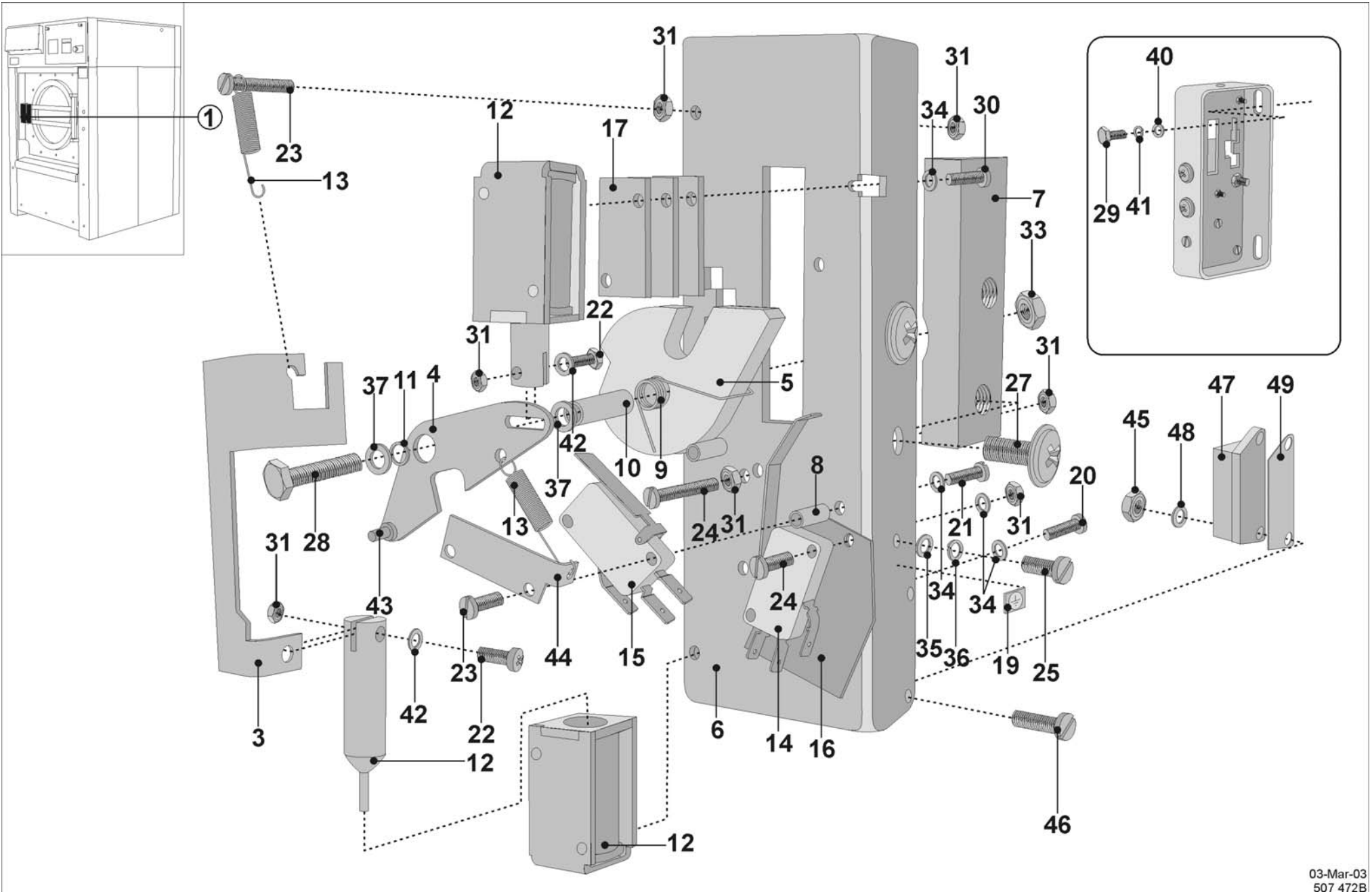
Tensioning system: drawing nr. 507470A

1	F04118000014	Complete tension roller, 33 kg/80 lbs	Galet - tendeur complet, 33 kg/80 lbs	Spannrolle komplett, 33 kg/80 lbs	Polea tensora completa, 33 kg/80 lbs
1	F02118000014	Complete tension roller, 40 kg/100 lbs, 55 kg/125 lbs	Galet - tendeur complet, 40 kg/100 lbs, 55 kg/125 lbs	Spannrolle komplett, 40 kg/100 lbs, 55 kg/125 lbs	Polea tensora completa, 40 kg/100 lbs, 55 kg/125 lbs
2	F02118100013	Tension roller	Galet - tendeur	Spannrolle	Polea tensora
3	F04118000514	Roller, 33 kg/80 lbs	Poulie, 33 kg/80 lbs	Rolle, 33 kg/80 lbs	Polea, 33 kg/80 lbs
3	F02118000514	Roller, 40 kg/100 lbs, 55 kg/125 lbs	Poulie, 40 kg/100 lbs, 55 kg/125 lbs	Rolle, 40 kg/100 lbs, 55 kg/125 lbs	Polea, 40 kg/100 lbs, 55 kg/125 lbs
4	PR1608000041	Bearing	Roulement	Lager	Cojinete
5	307732030025	Retaining ring	Bague de blocage	Sicherungsring	Anillo de seguridad
6	307732031062	Retaining ring	Bague de blocage	Sicherungsring	Anillo de seguridad
7	515452	Adjusting backscrew tub	Vis d'arret	Stellschraube	Tornillo de ajuste
8	309933001230	Bolt M12x30	Vis M12x30	Schraube M12x30	Tornillo M12x30
9	310934000012	Nut M12	Écrou M12	Mutter M12	Tuerca M12
10	311125000013	Washer 13	Rondelle 13	Unterlegscheibe 13	Arandela 13
11	311127000012	Washer 12	Rondelle 12	Unterlegscheibe 12	Arandela 12
12	F02118000615	Washer	Rondelle	Unterlegscheibe	Arandela
13		Not applicable for 33 kg/80 lbs, 40 kg/100 lbs, 55 kg/125 lbs	Non valable pour 33 kg/80 lbs, 40 kg/100 lbs, 55 kg/125 lb	Gültig nicht für 33 kg/80 lbs, 40 kg/100 lbs, 55 kg/125 lbs	No válido para 33 kg/80 lbs, 40 kg/100 lbs, 55 kg/125 lbs



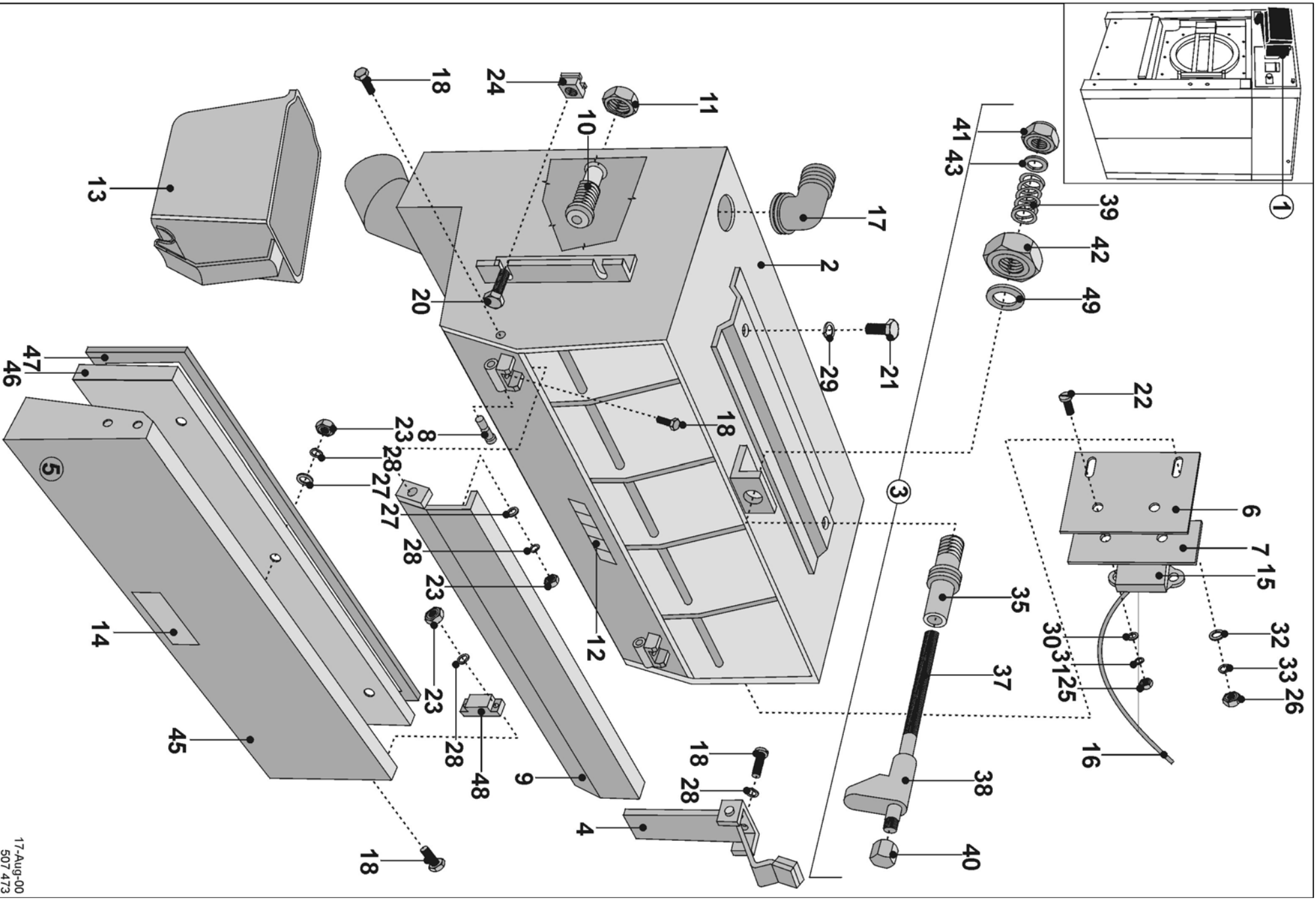
Door: drawing nr. 507471C

1	F02107000011	Complete door	Porte complet	Tür komplett	Puerta completa
2	F02107100013	Door - weldment	Porte soudée	Tür - Schweissteil	Puerta - pieza soldada
3	519443	Door hinge bars	Bati de poutre de la porte	Rahmen Türträger	Marco del soporte de puerta
3	519444	Door hinge full plate	Poutre de la porte entier	Türträger vollst.	Soporte de puerta completo
4	F02107300024	Handle	Poignée	Klinke	Manivela
6	F02107500014	Door lever	Levier	Türhebel	Palanca de la puerta
7	F02107000813	Tyre	Bandage	Reifen	Cerco
9	F02107001815	Insertion piece	Intercalation	Einlagestück	Pieza de intercalar
10	F02107001915	Washer	Rondelle	Unterlegscheibe	Arandela
11	F02107002115	Plate	Cale	Würfel	Cubo
13	F02107002315	Displacing nut	Écrou mobile	Verstellmutter	Tuerca tapón
15	519453	Distance sheet	Pièce d'écartement	Distanzblech	Chapa distanciadora
16	273115021905	Glass seal	Garniture de verre	Glasdichtung	Empaquetadura del vidrio
17	F02107003214	Door seal	Garniture d'étanchéité	Türdichtung	Empaquetadura de la puerta
18	F02107003314	Glass	Verre	Glas	Vidrio
19	530884	Washer	Rondelle	Unterlegscheibe	Arandela
20	PRI551001244	Index plate „Direction of turning“	Étiquette - sens de rotation	Schild „Drehrichtung“	Rótulo „Dirección de la rotación“
21	309933240618	Bolt M6x18	Vis M6x18	Schraube M6x18	Tornillo M6x18
22	309913000610	Bolt M6x10	Vis M6x10	Schraube M6x10	Tornillo M6x10
24	310917240006	Nut M6	Écrou M6	Mutter M6	Tuerca M6
25	311125240006	Washer 6,4	Rondelle 6,4	Unterlegscheibe 6,4	Arandela 6,4
26	311127240006	Washer 6	Rondelle 6	Unterlegscheibe 6	Arandela 6
27	313515004035	Pin 4x35	Goupille 4x35	Stift 4x35	Clavija 4x35
28	323622641243	Sleeve	Manchon	Hülle	Casquillo
29	307732030014	Retaining ring 14	Bague de blocage 14	Sicherungsring 14	Anillo de seguridad 14
30	507920	Logo label for full plate door hinge	Etiquette-logo pour le poutre de la porte entier	Logo-Schild für Türträger vollst.	Logotipo de soporte de puerta completo
30	507931	Logo label for full plate door hinge	Etiquette-logo pour le poutre de la porte entier	Logo-Schild für Türträger vollst.	Logotipo de soporte de puerta completo
33	519454	Upper hinge	Suspension	Türband	Suspensión
35	519461	Sleeve of bracket	Douille	Hülle	Casquillo
37	F02100021515	Bolt of the door console	Vis de console	Türenkonsolenschraube	Tornillo de la consola de puerta
38	F02100021615	Washer of the door console	Rondelle de door console	Türenkonsolenunterlegscheibe	Arandela de la consola de puerta
39	548011072014	Index plate „Heat warning“	Étiquette „Attention chaleur“	Schild „Achtung, Wärme“	Rótulo „Atención, calor“
40	PRI346000031	Magnet for magnetic switch	Aimant	Magnet	Imán
41	F02107002614	Magnet holder	Support du Aimant	Magnethalter	Sujetador del imán
43	309798524412	Bolt M4x12	Vis M4x12	Schraube M4x12	Tornillo M4x12
44	519451	Lower hinge	Suspension	Türband	Suspensión



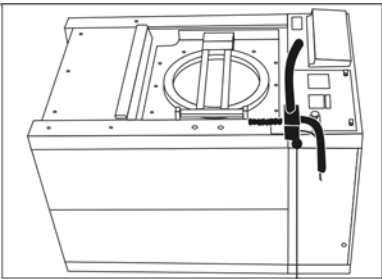
Door lock: drawing nr. 507472B

1	530714	Door lock	Serrure	Schloß	Cerradura
3	F02117001024	Gate	Verrou	Sperre	Pestillo
4	515453	Link	Coulisse	Kuliße	Corredera
5	F02117001214	Cam	Came	Nocken	Leva
6	511241	Element	Corps de la serrure	Körper	Cuerpo
7	F02117001314	Rising section	Biseau	Anlauf	Paso
8	F02117001424	Column	Etai	Säule	Columna
9	F02117001514	Spring	Ressort	Feder	Resorte
10	515339	Tube	Tube	Rohr	Tube
11	F02117001714	Ring	Bague	Ring	Anillo
12	F02117001814	Coil-modification	Bobine - ajustage	Spule - Vorbereitung	Bobina - preparación
13	PRI611000007	Spring	Ressort	Feder	Resorte
14	F02117002114	Microswitch	Microrupteur	Mikroschalter	Microinterruptor
15	F02117002224	Microswitch	Microrupteur	Mikroschalter	Microinterruptor
16	101154	Insulation paper	Isolant (en papier)	Isolierpapier	Papel aislador
17	F02117002414	Coil washer	Rondelle	Unterlegscheibe	Arandela de la bobina
19	PRI551000001	Earthing index plate 10	Écusson - prise de terre 10	Erdungsschild 10	Rótulo de la conexión a tierra 10
20	309084000306	Bolt M3x6	Vis M3x6	Schraube M3x6	Tornillo M3x6
21	309084000310	Bolt M3x10	Vis M3x10	Schraube M3x10	Tornillo M3x10
22	309798500314	Bolt M3x14	Vis M3x14	Schraube M3x14	Tornillo M3x14
23	309084000316	Bolt M3x16	Vis M3x16	Schraube M3x16	Tornillo M3x16
24	309084000320	Bolt M3x20	Vis M3x20	Schraube M3x20	Tornillo M3x20
25	309084100408	Bolt M4x8	Vis M4x8	Schraube M4x8	Tornillo M4x8
27	309595240612	Bolt M6x12	Vis M6x12	Schraube M6x12	Tornillo M6x12
28	309933000630	Bolt M6x30	Vis M6x30	Schraube M6x30	Tornillo M6x30
29	309933240822	Bolt M8x22	Vis M8x22	Schraube M8x22	Tornillo M8x22
30	309084240312	Bolt M3x12	Vis M3x12	Schraube M3x12	Tornillo M3x12
31	310934000003	Nut M3	Écrou M3	Mutter M3	Tuerca M3
33	310934000006	Nut M6	Écrou M6	Mutter M6	Tuerca M6
34	311125000003	Washer 3,2	Rondelle 3,2	Unterlegscheibe 3,2	Arandela 3,2
35	311125100004	Washer 4,3	Rondelle 4,3	Unterlegscheibe 4,3	Arandela 4,3
36	311127000004	Washer 4	Rondelle 4	Unterlegscheibe 4	Arandela 4
37	311125100006	Washer 6,4	Rondelle 6,4	Unterlegscheibe 6,4	Arandela 6,4
40	311125240008	Washer 8,4	Rondelle 8,4	Unterlegscheibe 8,4	Arandela 8,4
41	311127240008	Washer 8	Rondelle 8	Unterlegscheibe 8	Arandela 8
42	PRI523000007	Washer	Rondelle	Unterlegscheibe	Arandela plastificada
43	F02117002514	Pin	Pivot	Zapfen	Gorrón
44	F02117002614	Coil holder	Porte - bobine	Spulehalter	Sujetador del resorte
45	310934000004	Nut M4	Écrou M4	Mutter M4	Tuerca M4
46	309084000416	Bolt M4x16	Vis M4x16	Schraube M4x16	Tornillo M4x16
47	PRI346000032	Magnetic switch			
48	311125000043	Washer 4,3	Rondelle 4,3	Unterlegscheibe 4,3	Arandela 4,3
49	F02117002314	Insulation paper	Isolant (en papier)	Isolierpapier	Papel aislador

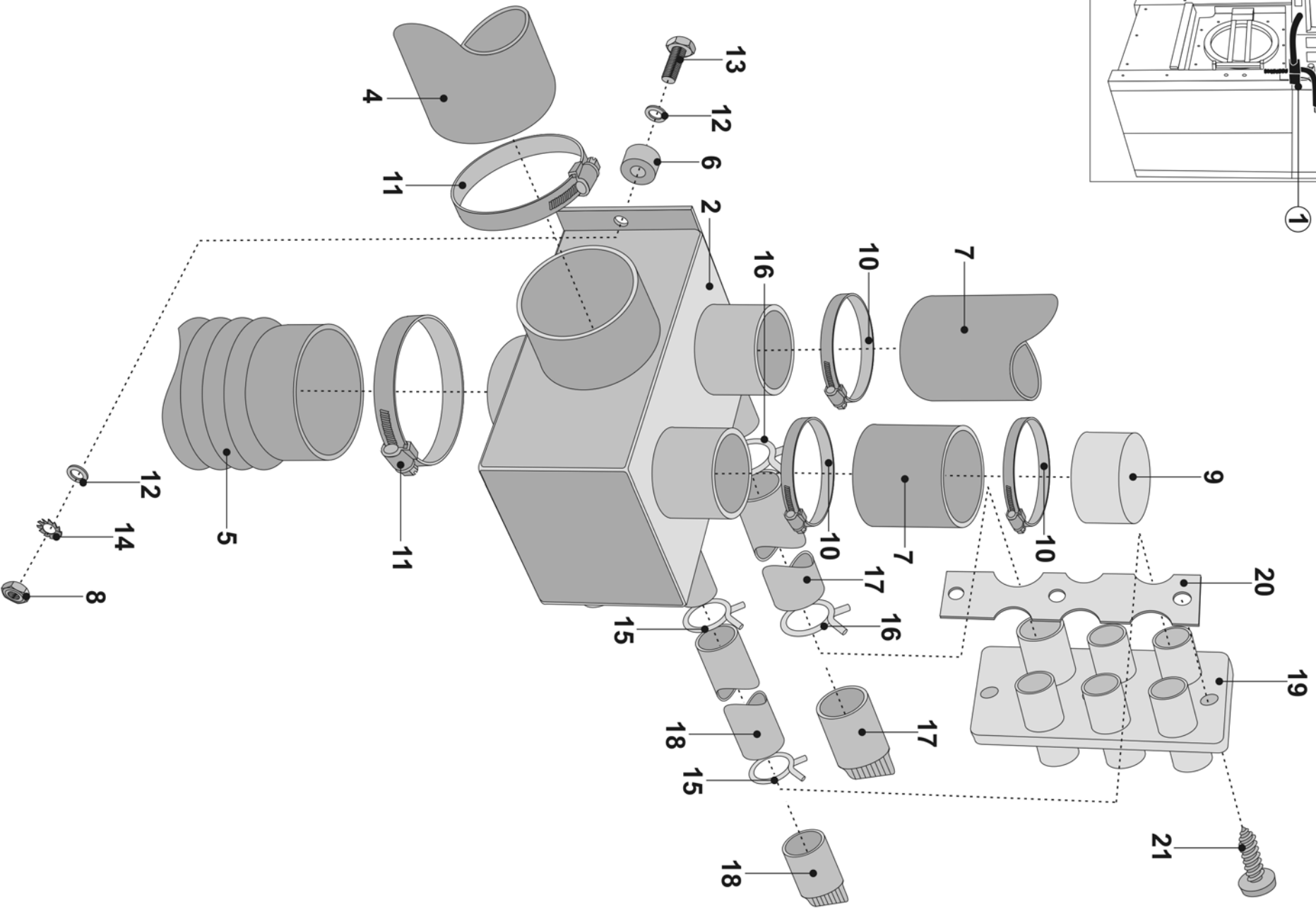


Soap hopper: drawing nr. 507473

1	F0211000012 507907	Complete soaphopper Complete soaphopper, valid for low water pressure	Doseur complet Doseur complet, pour pression de l'eau basse	Dosiergefäß komplett Dosiergefäß komplett, für niedrig Waserdruck	Cubeta de dosificación completa Cubeta de dosificación completa, para presión de agua baja
2	F02110100011	Soaphopper	Doseur	Dosiergefäß	Cubeta de dosificación
3	F02110200014	Lock of soaphopper	Doseur Serrure	DosiergefäßSchloß	Cerradura de la tolva
4	235110200014 507909	Overseal Overseal, valid for low water pressure	Clapet Clapet, pour pression de l'eau basse	Klappe Klappe, für niedrig Waserdruck	Válvula Válvula, para presión de agua baja
5	223110600013	Cover of the soaphopper	Couvercle du doseur	Deckel des Dosiergefäßes	Tapa de la cubeta de dosificación
6	F02110001214	Holder	Support	Halter	Sujetador
7	F02110001314	Insulation paper	Isolant (en papier)	Isolierpapier	Papel aislador
8	235110001215	Door pin	Cheville	Türzapfen	Fija de la puerta
9	235110001413	Cover	Couvercle	Abdeckung	Cubierta
10	235110001614	Nozzle	Gicleur	Düse	Inyector
11	235110001715	Nut	Écrou	Mutter	Tuerca
12	548000091014	Index plate of soaphoppers	Plaque de la trémie	Schüttkasten - Schild	Rótulo de tolvas
13	321848223000	Plastic vessel	Vase plastique	Plastegefäß	Vaso plastificado
14	S01100006214	Index plate „During operation do not open“	Etiquette „Défense d'ouvrir pendant le service“	Schild - bei Betrieb nicht öffnen	Rótulo „No abrir durante el servicio!“
15	PRI346000032	Magnetic switch			
16	283362004915	Insulation tube	Gaine	Izolierrohrchen	Tubito aislador
17	PRI504000069	Rubber elbow	Coude	Wulstkniestück	Acodadura de pliegues
18	309933240408	Bolt M4x8	Vis M4x8	Schraube M4x8	Tornillo M4x8
20	309933240612	Bolt M6x12	Vis M6x12	Schraube M6x12	Tornillo M6x12
21	309933000610	Bolt M6x10	Vis M6x10	Schraube M6x10	Tornillo M6x10
22	309084000310	Bolt M3x10	Vis M3x10	Schraube M3x10	Tornillo M3x10
23	310934240004	Nut M4	Écrou M4	Mutter M4	Tuerca M4
24	PRI229000004	Nut M6	Écrou M6	Mutter M6	Tuerca M6
25	310934000003	Nut M3	Écrou M3	Mutter M3	Tuerca M3
26	310934000004	Nut M4	Écrou M4	Mutter M4	Tuerca M4
27	311125240004	Washer 4,3	Rondelle 4,3	Unterlegscheibe 4,3	Arandela 4,3
28	311127240004	Washer 4	Rondelle 4	Unterlegscheibe 4	Arandela 4
29	311127000006	Washer 6	Rondelle 6	Unterlegscheibe 6	Arandela 6
30	311125000003	Washer 3,2	Rondelle 3,2	Unterlegscheibe 3,2	Arandela 3,2
31	311127000003	Washer 3	Rondelle 3	Unterlegscheibe 3	Arandela 3
32	311125000004	Washer 4,3	Rondelle 4,3	Unterlegscheibe 4,3	Arandela 4,3
33	311127000004	Washer 4	Rondelle 4	Unterlegscheibe 4	Arandela 4
35	223110200115	Pin	Tourillon	Zapfen	Gorrón
37	223110200415	Bolt	Vis	Schraube	Tornillo
38	235110500124	Safety lever	Levier de blocage	Sicherungshabel	Palanca de aseguración
39	120102302325	Spring	Ressort	Feder	Resorte
40	310917240006	Nut M6	Écrou M6	Mutter M6	Tuerca M6
41	310985000006	Nut M6	Écrou M6	Mutter M6	Tuerca M6
42	310934000012	Nut M12	Écrou M12	Mutter M12	Tuerca M12
43	311125000006	Washer 6,4	Rondelle 6,4	Unterlegscheibe 6,4	Arandela 6,4
45	223110700013	Complete cover of the soaphopper	Couvercle (entier)	Deckel komplett	Tapa completa
46	235111200013	Cover insert	Intercalation	Deckeleinlegstück	Pieza de intercalar de la tapa
47	273442021020	Sealing	Joint	Dichtung	Empaquetadura
48	PRI346000031	Magnet for magnetic switch	Aimant	Magnet	Imán
49	311127000012	Washer 12	Rondelle 12	Unterlegscheibe 12	Arandela 12

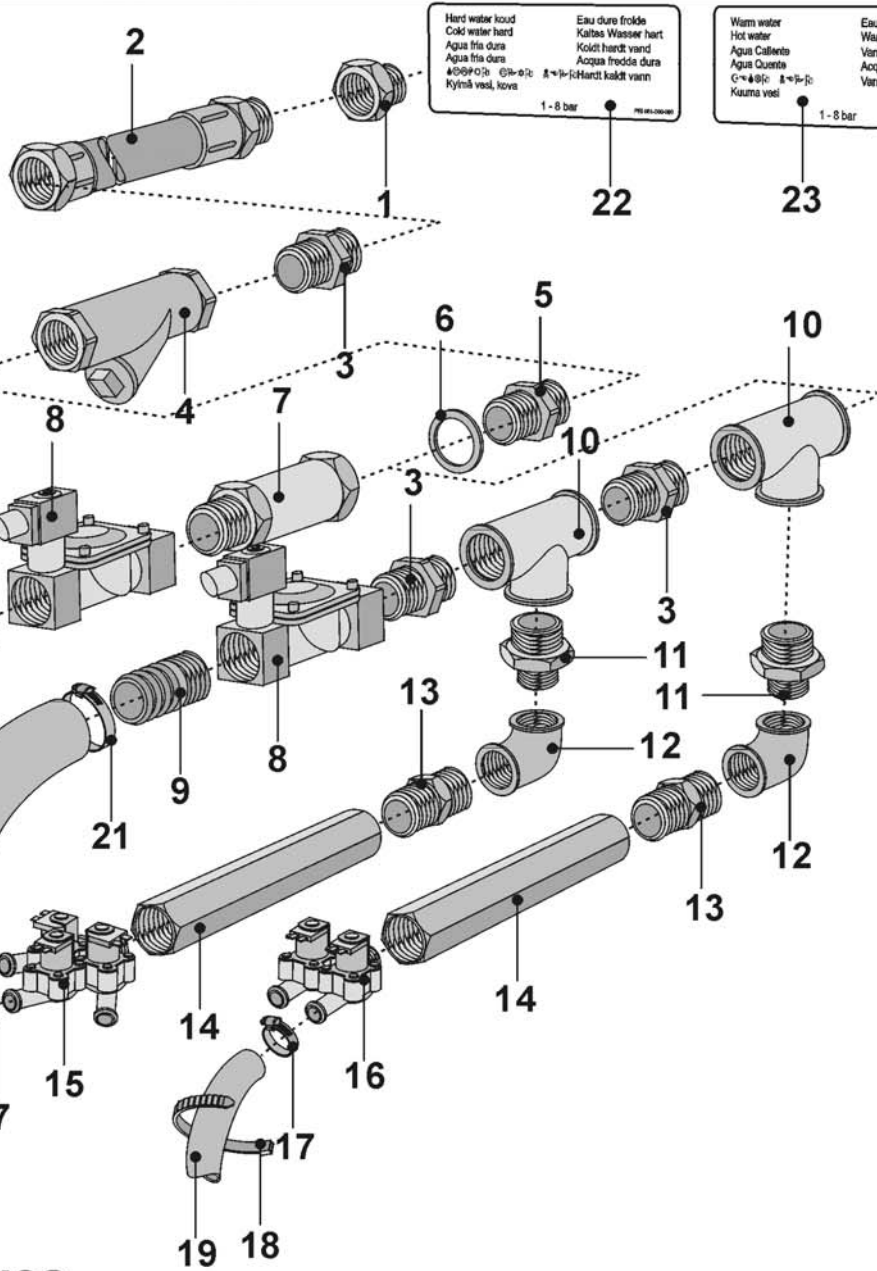
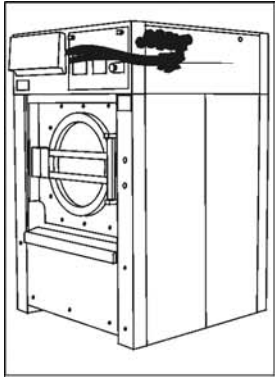


1



Filling system: drawing nr. 507474B

1	F04109000024	Mixing knot, 33 kg/80 lbs	Noeud de mélange, 33 kg/80 lbs	Mischknoten, 33 kg/80 lbs	Nudo mezclador, 33 kg/80 lbs
1	F02109000024	Mixing knot, 40 kg/100 lbs	Noeud de mélange, 40 kg/100 lbs	Mischknoten, 40 kg/100 lbs	Nudo mezclador, 40 kg/100 lbs
1	F03109000024	Mixing knot, 55 kg/125 lbs	Noeud de mélange, 55 kg/125 lbs	Mischknoten, 55 kg/125 lbs	Nudo mezclador, 55 kg/125 lbs
2	515143	Mixer for 3 water inlets, till s.n.:		Vermischer für 3 Wasserzuleitungen, auf Werks-Nr	
2		33F001573JV, 33 kg/80 lb, 40F001704JX, 40 kg/100 lb,		33F001573JV, 33 kg/80 lb, 40F001704JX, 40 kg/100 lb,	
2	515144	55F002257JX, 55 kg/125 lb		55F002257JX, 55 kg/125 lb	
2		Mixer for 2 water inlets, till s.n.:		Vermischer für 2 Wasserzuleitungen, auf Werks-Nr	
2		33F001573JV, 33 kg/80 lb, 40F001704JX, 40 kg/100 lb,		33F001573JV, 33 kg/80 lb, 40F001704JX, 40 kg/100 lb,	
2	522121	55F002257JX, 55 kg/125 lb		55F002257JX, 55 kg/125 lb	
2		Mixer - weldment, from s.n. 33F001574JV, 33 kg/80 lb,		Vermischer Schweißteil, ab Werks-Nr 33F001574JV, 33kg/	
2		40F001705JX, 40 kg/100 lb, 55F002258JX, 55 kg/125 lb		80lb, 40F001705JX, 40kg/100lb, 55F002258JX, 55kg/125lb	
4	273238006076	Hose, 33 kg/80 lbs, 40 kg/100 lbs	Tuyau, 33 kg/80 lbs, 40 kg/100 lbs	Schlauch, 33 kg/80 lbs, 40 kg/100 lbs	Manguera, 33 kg/80 lbs, 40 kg/100 lbs
4	273238006077	Hose, 55 kg/125 lbs	Tuyau, 55 kg/125 lbs	Schlauch, 55 kg/125 lbs	Manguera, 55 kg/125 lbs
5	273396307058	Rubber hose	Tuyau	Schlauch	Manguera de pliegues
6	526152	Distance tube	Tube à distance	Distanzrohr	Tubito de distancia
7	273238003242	Hose	Tuyau	Schlauch	Manguera
8	310934000006	Nut M6	Bride	Spange	Anillo de sujeción
9	526156	Plug d32, applicable for 2 water inlets		Stopfen d32 für 2 Wasserzuleitungen	
10	PRI240000008	Clip	Bride	Spange	Anillo de sujeción
11	PRI240000021	Clip	Bride	Spange	Anillo de sujeción
12	311125000006	Washer 6	Rondelle 6	Unterlegscheibe 6	Arandela 6
13	309933000625	Bolt M6x25	Vis M6x30	Schraube M6x30	Tornillo M6x30
14	311679800006	Washer 6	Rondelle 6	Unterlegscheibe 6	Arandela 6
15	526133	Clip d15,5-16	Bride d15,5-16	Spange d15,5-16	Anillo de sujeción d15,5-16
16	526134	Clip d18,5-19,5	Bride d18,5-19,5	Spange d18,5-19,5	Anillo de sujeción d18,5-19,5
17	PRI540020005	Hose d10/14, applicable for export USA	Tuyau d10/14, applicable for export USA	Schlauch d10/14, gültig für US-Export	Manguera d10/14, applicable for export USA
17	526150	Hose plug 10		Schlauchstopfbuchse 10	
18	522200	Hose 14/18, applicable for export USA	Tuyau 14/18, applicable for export USA	Schlauch 14/18, gültig für US-Export	Manguera 14/18, applicable for export USA
18	526151	Hose plug 14		Schlauchstopfbuchse 14	
19	522090	Wall connection 6 hoses		Anschluss 6 flüssiger Waschmittel	
20	526128	Plate with thread		Gewindebeilage	
21	510856	Screw M4x13		Holzschraube	



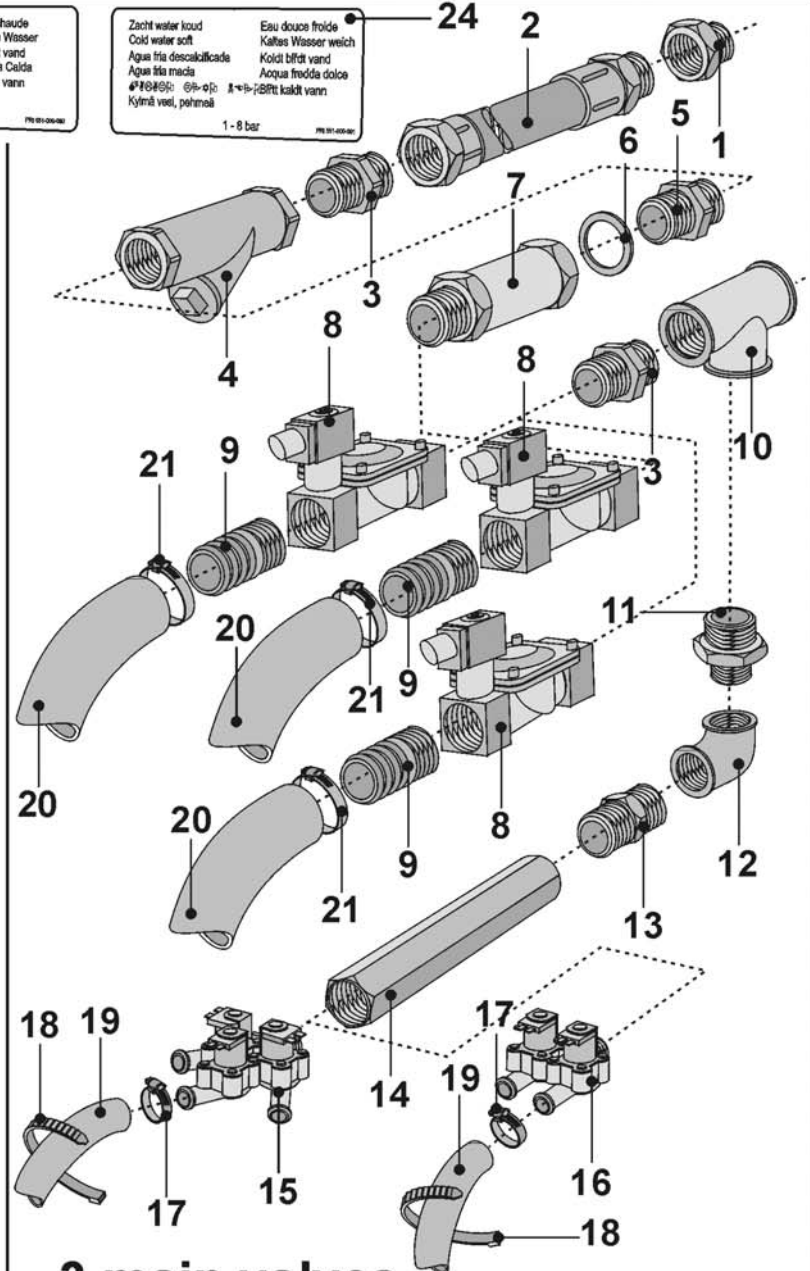
Hard water koud
Cold water hard
Agua fría dura
Agua fría dura
Kylmä vesi, kova
1 - 8 bar
P/N 91-000-001

Eau dure froide
Kaltes Wasser hart
Koldt hardt vand
Acqua fredda dura
Agua fría dura
Kylmä vesi, kova
1 - 8 bar
P/N 91-000-001

Warm water
Hot water
Agua caliente
Agua caliente
Kuumaa vesi
1 - 8 bar
P/N 91-000-001

Eau douce froide
Kaltes Wasser weich
Koldt blødt vand
Acqua fredda dolce
Agua fría macia
Kylmä vesi, pehmea
1 - 8 bar
P/N 91-000-001

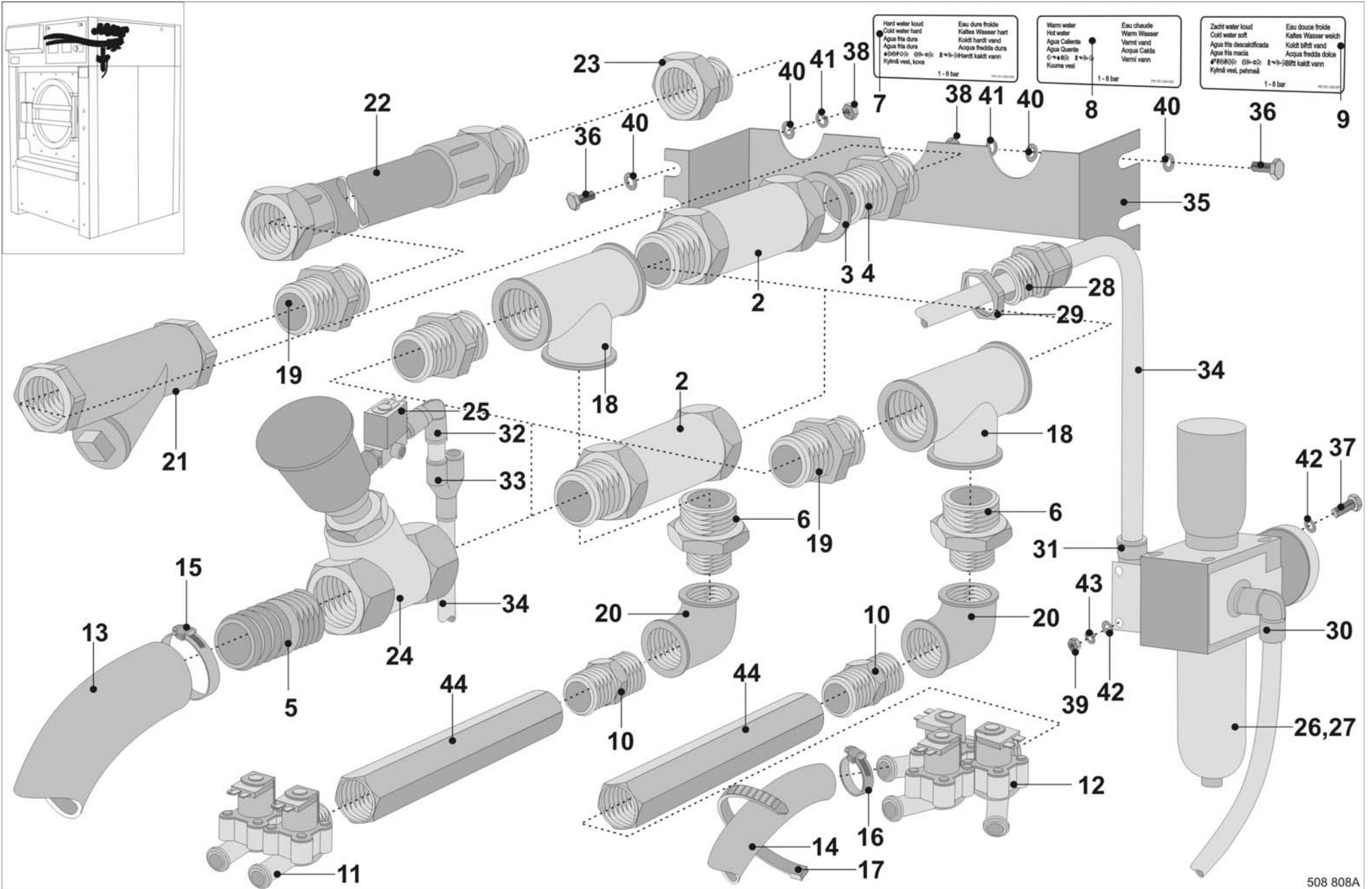
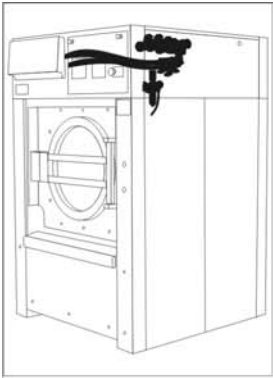
2 main valves



3 main valves

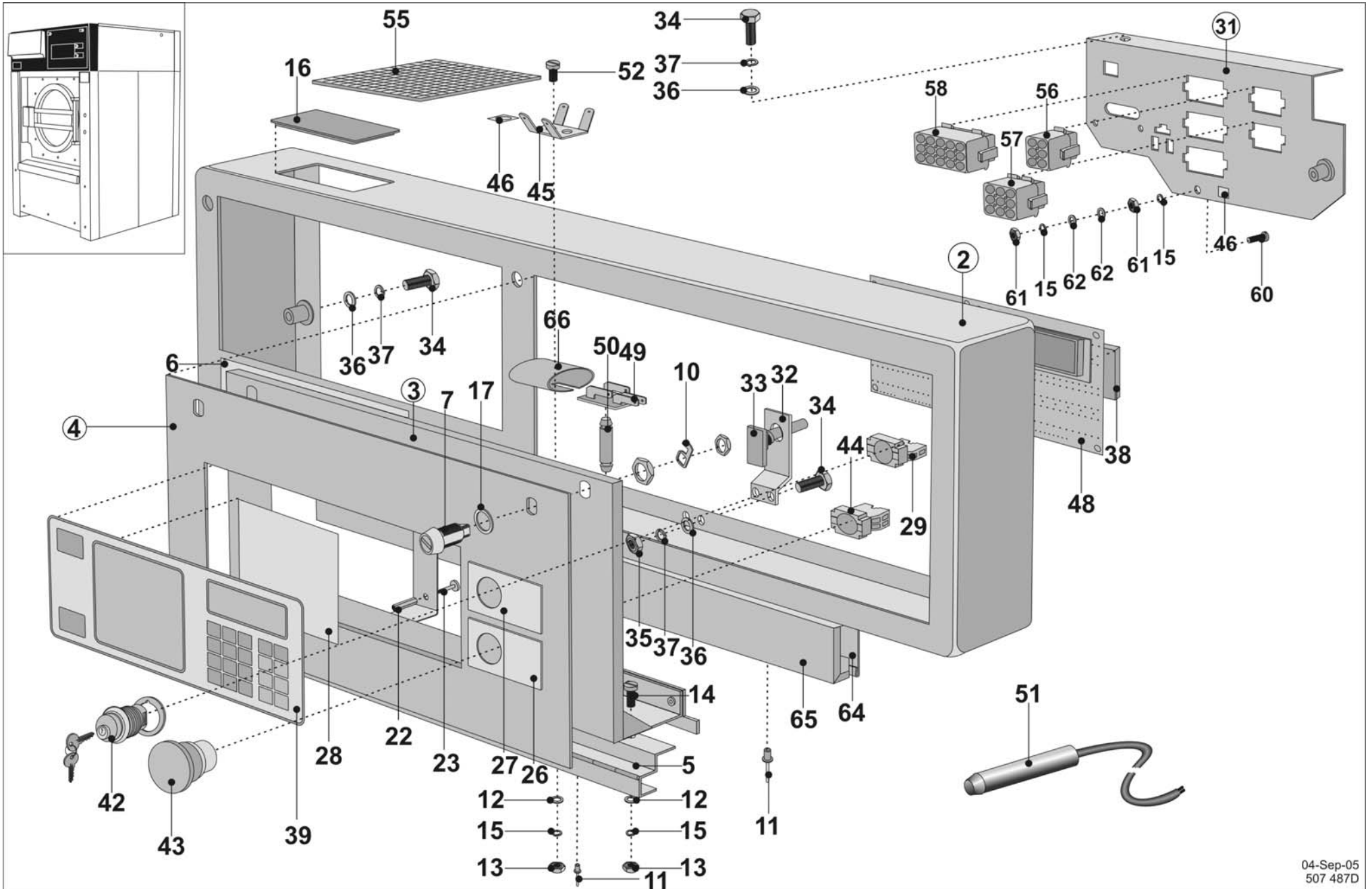
Filling valves for 2 waters, 3 waters: drawing nr. 507475A

1	PRI614000094	Adapter, applicable for export USA			
2	PRI505003055	Inlet hose			
3	PRI426001220	Pipe nipple 1"			
4	405054057008	Filter			
5	235134600414	Pipe nipple			
6	F02111001214	Washer			
7	F02111001114	Extension			
8	PRI340030056	Valve 220/50Hz, 230/60Hz			
9	235134601115	Insert tube			
10	PRI426002112	Branch T 1"			
11	235134601314	Reducing insert			
12	PRI426002072	Elbow 3/4"			
13	PRI426001217	Pipe nipple 3/4"			
14	235134601424	Extension			
15	101345	3-way valve 3/4"			
16	101344	2-way valve 3/4"			
17	PRI240000002	Clip			
18	345000160971	Binding strip			
19	PRI540000014	Hose			
20	273238003242	Hose			
21	PRI240000008	Clip			
22	PRI551000090	Index plate „Cold hard water“, not applicable for 2 waters			
23	PRI551000092	Index plate „Hot water“			
24	PRI551000091	Index plate „Cold soft water“			



Air operated valves: drawing nr. 508808A

2	F02111001114	Extention	Rallongement	Verlängerung	Pieza de alargamiento
3	F02111001214	Washer	Rondelle	Unterlegscheibe	Arandela
4	235134600414	Pipe nipple	Nipple	Nippel	Entrerroscas
5	235134601115	Insert tube I	Embouchure I	Rohrstutzen I	Tubuladura I
6	235134601314	Reducing insert II	Nipple de réduction II	Reduktionsnippel II	Entrerroscas de reducción II
7	PRI551000090	Index plate „Cold hard water“	Étiquette „Eau dure - froide“	Schild „Hartes kaltes Wasser“	Rótulo „Agua fría dura“
8	PRI551000092	Index plate „Hot water“	Étiquette „Eau chaude“	Schild „Warmes Wasser“	Rótulo „Agua caliente“
9	PRI551000091	Index plate „Cold soft water“	Étiquette „Eau douce - froide“	Schild „Weiches kaltes Wasser“	Rótulo „Agua fría blanda“
10	PRI426001217	Pipe nipple ¾"			
11	101344	2-way valve ¾"	Valve à 2 voies ¾"	2-Weg Ventil ¾"	Válvula de dos direcciones ¾"
12	101345	3-way valve ¾"	Valve à 3 voies ¾"	3-Weg Ventil ¾"	Válvula de 3 direcciones ¾"
13	273238003242	Hose	Tuyau	Schlauch	Manguera
14	PRI540000014	Hose	Tuyau	Schlauch	Manguera
15	PRI240000008	Hose clip	Bride	Spange	Anillo de sujeción
16	PRI240000002	Hose clip	Bride	Spange	Anillo de sujeción
17	345000160971	Binding strip	Bande d'attache	Bindeband	Cinta para atar
18	PRI426002112	Branch T 1"	Té 1"	Abzweigung T 1"	Pieza de desviación en T 1"
19	PRI426001220	Pipe nipple 1"	Nipple 1"	Nippel 1"	Entrerroscas 1"
20	PRI426002072	Elbow ¾"	Coude ¾"	Knie ¾"	Acodadura ¾"
21	405054057008	Filter	Filtre	Filter	Filtro
22	PRI505003055	Inlet hose	Tuyau du remplissage	Einlaßschlauch	Manguera de alimentación
23	PRI614000094	Adapter, applicable for export USA	Adapter (USA)	Adapter (USA)	Adaptador (EEUU)
24	510808	Valve	Valve	Ventil	Válvula
25	510809	Valve	Valve	Ventil	Válvula
26,27	347600100112	Filter + regulator of pressure ¼"	Filtre + régulateur de pression	Filter + Druckregler ¼"	Filtro + regulador de presión ¼"
26,27	405113111112	Grip of pressure regulator	Poignée du régulateur de pression	Befestigung Druckregler	Pieza de sujeción del regulador de presión
28	PRI350000045	Cable passage	Isolateur de traversée	Durchführung	Boquilla de paso
29	PRI350001045	Nut of cable passage	Écrou de isolateur de traversée	Durchführungmutter	Tuerca del boquilla de paso
30	319428330800	Screwing ¼"	Ecrou raccord ¼"	Verschraubung ¼"	Unión de tubos ¼"
31	503883	Screwing ¼"	Ecrou raccord ¼"	Verschraubung ¼"	Unión de tubos ¼"
32	319428330080	Screwing ⅜"	Ecrou raccord ⅜"	Verschraubung ⅜"	Unión de tubos ⅜"
33	405113000006	Coupling Y6	Accouplement Y6	Muffe Y6	Acoplamiento Y6
34	319300006001	Hose 6x1	Tuyau 6x1	Schlauch 6x1	Manguera 6x1
35	511246	Brace	Étai	Stütze	Apoyo
36	309933000616	Bolt M6x16	Vis M6x16	Schraube M6x16	Tornillo M6x16
37	309933000516	Bolt M5x16	Vis M5x16	Schraube M5x16	Tornillo M5x16
38	310934000006	Nut M6	Écrou M6	Mutter M6	Tuerca M6
39	310934000005	Nut M5	Écrou M5	Mutter M5	Tuerca M5
40	311125000006	Washer 6	Rondelle 6	Unterlegscheibe 6	Arandela 6
41	311127000006	Washer 6	Rondelle 6	Unterlegscheibe 6	Arandela 6
42	311125000005	Washer 5	Rondelle 5	Unterlegscheibe 5	Arandela 5
43	311127000005	Washer 5	Rondelle 5	Unterlegscheibe 5	Arandela 5
44	235134601424	Extention			

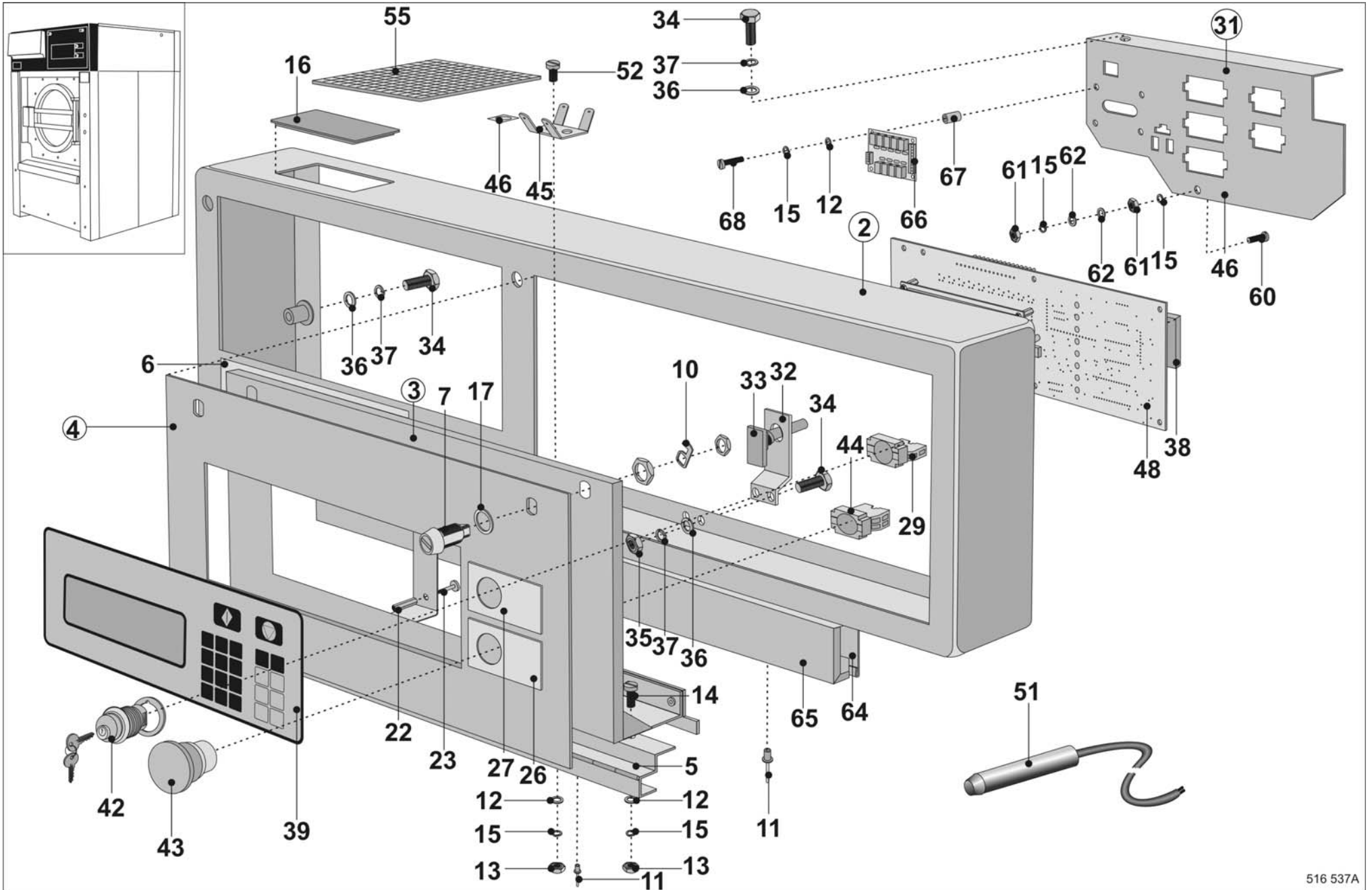


Control panel MCB FC: drawing nr. 507487D

2	F02114100013	Complete front panel	Panneau de devant complet	Vorderpaneel komplett	Panel delantero completo
3	504992	Complete top cover 1	Couvercle 1 complet	Deckel 1 komplett	Tapa 1 completa
4	504990	Sticker complete grey 33kg/80 lbs, 40kg/100lbs, 55kg/125lbs	Plaque complet gris 33kg/80 lbs, 40kg/100lbs, 55kg/125lbs	Schild komplett grau 33kg/80 lbs, 40kg/100lbs, 55kg/125lbs	Rótulo completo gris 33kg/80 lbs, 40kg/100lbs, 55kg/125lbs
4	504945	Sticker complete black 33kg/80 lbs, 40kg/100lbs, 55kg/125lbs	Plaque complet noir 33kg/80 lbs, 40kg/100lbs, 55kg/125lbs	Schild komplett schwarz 33kg/80 lbs, 40kg/100lbs, 55kg/125lbs	Rótulo completo negro 33kg/80 lbs, 40kg/100lbs, 55kg/125lbs
5	F02114400014	Hing of the panel	Charnière du panneau	Paneeelaufhängung	Suspensión del panel
6	101805	Label logo	Étiquette avec logo	Schild Logo	Placa con logotipo
7	PRI610000007	Short lock	Serrure	Kurzer Schloß	Cerradura corta
7		Big nut, part of No. 7	Grand petit, fait partie de la position 7	Mutter groß, Bestandteil der Pos. 7	Tuerca grande, componente de la posición 7
7		Small nut, part of No. 7	Grand écrou, fait partie de la position 7	Mutter klein, Bestandteil der Pos. 7	Tuerca pequeña, componente de la posición 7
10	PRI610001007	Big plug	Grand cliquet	Großer Schnapper	Trinquete grande
11	313250004125	Rivet with a crank 4x12,7	Rivet à mandrin 4x7,5 Al	Niet mit Dorn 4x7,5 Al	Remache con aguja 4x7,5
12	311125000004	Washer 4	Rondelle 4	Unterlegscheibe 4	Arandela 4
13	310934000004	Nut M4	Écrou M4	Mutter M4	Tuerca M4
14	309084000410	Bolt M4x10	Vis M4x10	Schraube M4x10	Tornillo M4x10
15	311127000004	Washer 4	Rondelle 4	Unterlegscheibe 4	Arandela 4
16	321848542070	Cover small	Couvercle	Deckel	Tapita
17	PRI522000012	Washer	Rondelle	Unterlegscheibe	Arandela
22	101040	Distance sleeve M3	Tube à distance M3	Distanzrohr M3	Tubito de distancia M3
23	101041	Knurled thumb Bolts with collar M3x30	Vis M3x30 à tête moletée	Rändelschraube M3x30	Tornillo M3x30 de cabeza cerrillada
26	PRI551005248	Label Central stop for grey plate for	Étiquette „Arrêt central“ pour plaque complet gris	Schild „Zentralstop“ für schild komplett grau	Rótulo „Paro de emergencia“ para rótulo completo gris
26		33kg/80 lbs, 40kg/100lbs, 55kg/125lbs	33kg/80 lbs, 40kg/100lbs, 55kg/125lbs	33kg/80 lbs, 40kg/100lbs, 55kg/125lbs	33kg/80 lbs, 40kg/100lbs, 55kg/125lbs
26	507924	Label Central stop for black plate for	Étiquette „Arrêt central“ pour plaque complet noir	Schild „Zentralstop“ für schild komplett schwarz	Rótulo „Paro de emergencia“ para rótulo completo negro
26		33kg/80 lbs, 40kg/100lbs, 55kg/125lbs	33kg/80 lbs, 40kg/100lbs, 55kg/125lbs	33kg/80 lbs, 40kg/100lbs, 55kg/125lbs	33kg/80 lbs, 40kg/100lbs, 55kg/125lbs
27	S01100009214	Label Run-Record for grey plate for	Étiquette „Marche-enregistrement“ pour plaque complet gris	Schild „Gang-Aufzeichnung“ für schild komplett grau	Rótulo „Marcha-apunte“ para rótulo completo gris
27		33kg/80 lbs, 40kg/100lbs, 55kg/125lbs	33kg/80 lbs, 40kg/100lbs, 55kg/125lbs	33kg/80 lbs, 40kg/100lbs, 55kg/125lbs	33kg/80 lbs, 40kg/100lbs, 55kg/125lbs
27	507923	Label Run-Record for black plate for	Étiquette „Marche-enregistrement“ pour plaque complet noir	Schild „Gang-Aufzeichnung“ für schild komplett schwarz	Rótulo „Marcha-apunte“ para rótulo completo negro
27		33kg/80 lbs, 40kg/100lbs, 55kg/125lbs	33kg/80 lbs, 40kg/100lbs, 55kg/125lbs	33kg/80 lbs, 40kg/100lbs, 55kg/125lbs	33kg/80 lbs, 40kg/100lbs, 55kg/125lbs
28		Card of program, according to the language	Carte du programme selon la version de langue	Programmkarte laut Sprachversion	Tarjeta de programa según la versión de lengua
29	PRI348000112	Contact	Contact	Kontakt	Contacto
31	F02145400014	Complete board	Plaque des connexions complet	Platte komplett	Placa completa
32	F02145001114	Holder of the vibration switch	Guide - interrupteur	Halter des Vibrationsschalters	Sujetador del interruptor vibrador
33	PRI345000068	Out of balance switch	Interrupteur de vibration	Vibrationsschalter	Interruptor vibrador
34	309933000610	Bolt M6x16	Vis M6x16	Schraube M6x16	Tornillo M6x16
35	310934000006	Nut M6	Écrou M6	Mutter M6	Tuerca M6
36	311125000006	Washer 6	Rondelle 6	Unterlegscheibe 6	Arandela 6
37	311127000006	Washer 6	Rondelle 6	Unterlegscheibe 6	Arandela 6
38	526001	Memory	Microchip	Mikrochip	Microchip
39	100521	Keyboard	Clavier	Tastatur	Teclado
39	100629	Keyboard black	Clavier noir	Tastatur schwarz	Teclado negro
42	PRI348000113	Change-over switch	Commutateur	Umschalter	Conmutador
43	102259	Centralstop head	Bouton - arrêt central	Kopf Zentralstop	Paro de emergencia cabeza
44	102260	Central STOP - switch	Contact du bouton disponible	Kontakt Bereitschaftsknopf	Interruptor con bombilla
45	345000140609	Contact 4-knife	Contact à 4 pattes	Kontakt 4-Messer	Contacto de 4 cuchillas
46	PRI551000001	Earthing index plate 10	Écusson - prise de terre 10	Erdungsschild 10	Rótulo de la conexión a tierra 10
48	516696	Programmer board MCB FC	Programmeur, (MCB FC)	Programmator, (MCB FC)	Programador, (MCB FC)
49	PRI610120077	Rectifier	Redresseur	Gleichrichter	Rectificador
50	PRI326002004	Holder of rectifier	Porte - redresseur	Gleichrichterhalter	Sujetador del rectificador
51	503839	Temperature sensor	Sonde thermostat	Thermostatgeber	Órgano del sentido de termóstato
52	309084000412	Bolt M4x12	Vis M4x12	Schraube M4x12	Tornillo M4x12
55	502099	Label of device	Plaque de désignation	Kennzeichnungsschilder der Geräte	Rótulos de marcación de los aparatos
56	345000926682	Terminal board 6 poles	Reglette de raccordement à 6 pôles	6-poliges Klemmbrett	Panel de bornes de 6 polos
57	345000927231	Terminal board 9 poles	Reglette de raccordement à 9 pôles	9-poliges Klemmbrett	Panel de bornes de 9 polos

Control panel MCB FC: drawing nr. 507487D

58	345000926647	Terminal board 15 poles	Reglette de raccordement à 15 pôles	15-poliges Klemmbrett	Panel de bornes de 15 polos
60	309084100416	Bolt M4x16	Vis M4x16	Schraube M4x16	Tornillo M4x16
61	310934100004	Nut M4	Écrou M4	Mutter M4	Tuerca M4
62	311125100004	Washer 4	Rondelle 4	Unterlegscheibe 4	Arandela 4
64	511231	Upper plate	Feuillard	Band	Banda
65	511232	Top front cover	Manchette supérieure	Obermanschette	Manguito superior
66	345000603024	Insulation tube	Canule d'isolation	Isolierrohrchen	Tubito aislador

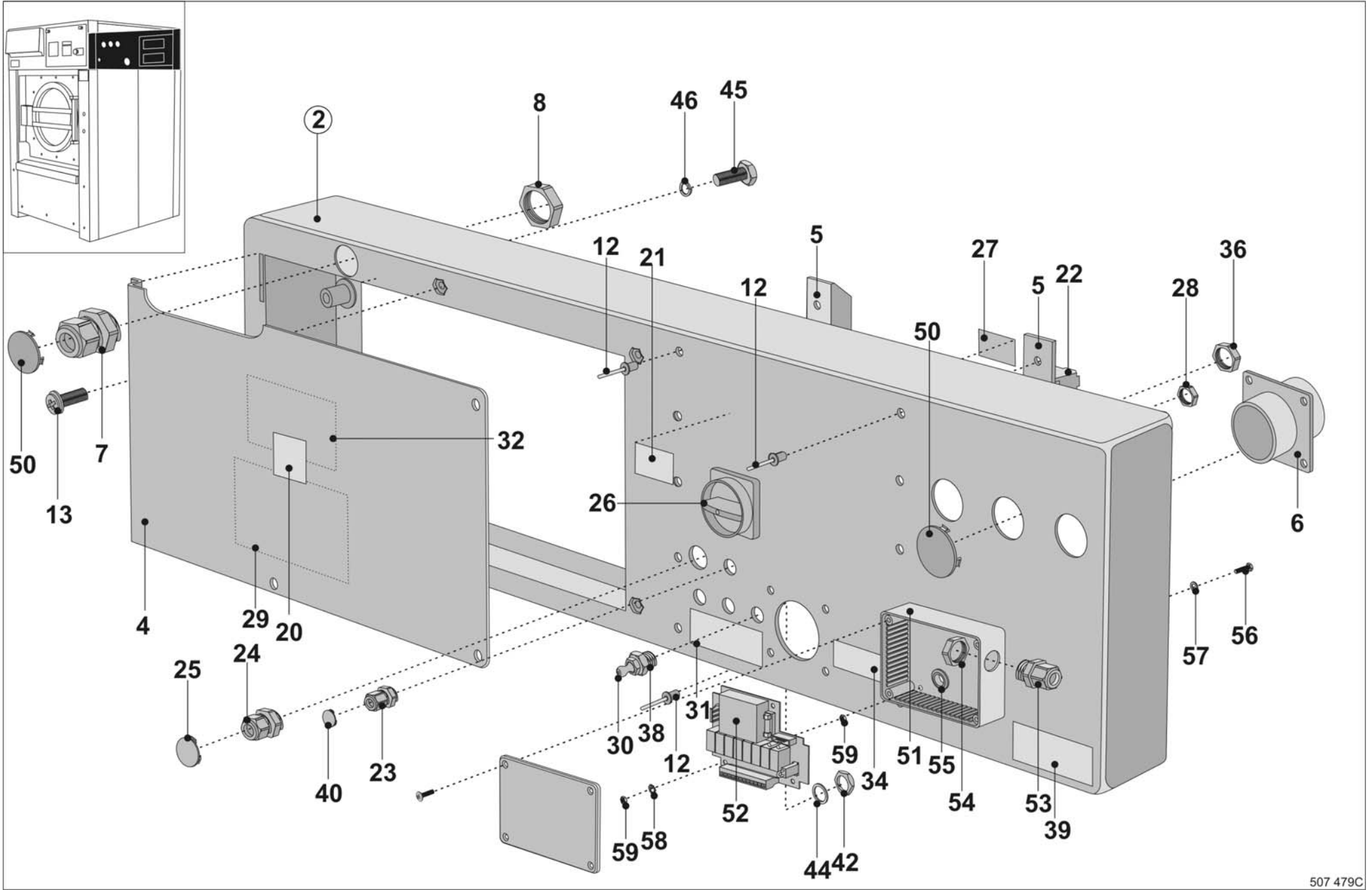


Control panel MCG FC: drawing nr. 516537A

2	F02114100013	Complete front panel	Panneau de devant complet	Vorderpaneel komplett	Panel delantero completo
3	504992	Complete top cover 1	Couvercle 1 complet	Deckel 1 komplett	Tapa 1 completa
4	504990	Sticker complete grey 33kg/80 lbs, 40kg/100lbs, 55kg/125lbs	Plaque complet gris 33kg/80 lbs, 40kg/100lbs, 55kg/125lbs	Schild komplett grau 33kg/80 lbs, 40kg/100lbs, 55kg/125lbs	Rótulo completo gris 33kg/80 lbs, 40kg/100lbs, 55kg/125lbs
4	504945	Sticker complete black 33kg/80 lbs, 40kg/100lbs, 55kg/125lbs	Plaque complet noir 33kg/80 lbs, 40kg/100lbs, 55kg/125lbs	Schild komplett schwarz 33kg/80 lbs, 40kg/100lbs, 55kg/125lbs	Rótulo completo negro 33kg/80 lbs, 40kg/100lbs, 55kg/125lbs
5	F02114400014	Hing of the panel	Charnière du panneau	Paneelaufhängung	Suspensión del panel
6	101805	Label logo	Étiquette avec logo	Schild Logo	Placa con logotipo
7	PRI610000007	Short lock	Serrure	Kurzer Schloß	Cerradura corta
7		Big nut, part of No. 7	Grand petit, fait partie de la position 7	Mutter groß, Bestandteil der Pos. 7	Tuerca grande, componente de la posición 7
7		Small nut , part of No. 7	Grand écrou, fait partie de la position 7	Mutter klein, Bestandteil der Pos. 7	Tuerca pequeña, componente de la posición 7
10	PRI610001007	Big plug	Grand cliquet	Großer Schnapper	Trinquete grande
11	313250004125	Rivet with a crank 4x7,5	Rivet à mandrin 4x7,5 Al	Niet mit Dorn 4x7,5 Al	Remache con aguja 4x7,5
12	311125000004	Washer 4	Rondelle 4	Unterlegscheibe 4	Arandela 4
13	310934000004	Nut M4	Écrou M4	Mutter M4	Tuerca M4
14	309084000410	Bolt M4x10	Vis M4x10	Schraube M4x10	Tornillo M4x10
15	311127000004	Washer 4	Rondelle 4	Unterlegscheibe 4	Arandela 4
16	321848542070	Cover small 14	Couvercle 14	Deckel 14	Tapita 14
17	PRI522000012	Washer	Rondelle	Unterlegscheibe	Arandela
22	101040	Distance sleeve M3	Tube à distance M3	Distanzrohr M3	Tubito de distancia M3
23	101041	Knurled thumb bolts with collar M3x30	Vis M3x30 à tete moletée	Rändelschraube M3x30	Tornillo M3x30 de cabeza cerrillada
26	PRI551005248	Label Central stop for grey plate for	Étiquette „Arrêt central“ pour plaque complet gris	Schild „Zentralstop“ für schild komplett grau	Rótulo „Paro de emergencia“ para rótulo completo gris
26		33kg/80 lbs, 40kg/100lbs, 55kg/125lbs	33kg/80 lbs, 40kg/100lbs, 55kg/125lbs	33kg/80 lbs, 40kg/100lbs, 55kg/125lbs	33kg/80 lbs, 40kg/100lbs, 55kg/125lbs
26	507924	Label Central stop for black plate for	Étiquette „Arrêt central“ pour plaque complet noir	Schild „Zentralstop“ für schild komplett schwarz	Rótulo „Paro de emergencia“ para rótulo completo negro
26		33kg/80 lbs, 40kg/100lbs, 55kg/125lbs	33kg/80 lbs, 40kg/100lbs, 55kg/125lbs	33kg/80 lbs, 40kg/100lbs, 55kg/125lbs	33kg/80 lbs, 40kg/100lbs, 55kg/125lbs
27	S01100009214	Label Run-Record for grey plate for	Étiquette „Marche-enregistrement“ pour plaque complet gris	Schild „Gang-Aufzeichnung“ für schild komplett grau	Rótulo „Marcha-apunte“ para rótulo completo gris
27		33kg/80 lbs, 40kg/100lbs, 55kg/125lbs	33kg/80 lbs, 40kg/100lbs, 55kg/125lbs	33kg/80 lbs, 40kg/100lbs, 55kg/125lbs	33kg/80 lbs, 40kg/100lbs, 55kg/125lbs
27	507923	Label Run-Record for black plate for	Étiquette „Marche-enregistrement“ pour plaque complet noir	Schild „Gang-Aufzeichnung“ für schild komplett schwarz	Rótulo „Marcha-apunte“ para rótulo completo negro
27		33kg/80 lbs, 40kg/100lbs, 55kg/125lbs	33kg/80 lbs, 40kg/100lbs, 55kg/125lbs	33kg/80 lbs, 40kg/100lbs, 55kg/125lbs	33kg/80 lbs, 40kg/100lbs, 55kg/125lbs
29	PRI348000112	Contact	Contact	Kontakt	Contacto
31	F02145400014	Complete board	Plaque des connexions complet	Platte komplett	Placa completa
32	F02145001114	Holder of the vibration switch	Guide - interrupteur	Halter des Vibrationsschalters	Sujetador del interruptor vibrador
33	PRI345000068	Out of balance switch	Interrupteur de vibration	Vibrationsschalter	Interruptor vibrador
34	309933000610	Bolt M6x16	Vis M6x16	Schraube M6x16	Tornillo M6x16
35	310934000006	Nut M6	Écrou M6	Mutter M6	Tuerca M6
36	311125000006	Washer 6	Rondelle 6	Unterlegscheibe 6	Arandela 6
37	311127000006	Washer 6	Rondelle 6	Unterlegscheibe 6	Arandela 6
38	526001	Memory	Microchip	Mikrochip	Microchip
39	520681	Keyboard grey	Clavier	Tastatur	Teclado
39	525909	Keyboard black	Clavier noir	Tastatur schwarz	Teclado negro
42	PRI348000113	Change-over switch	Commutateur	Umschalter	Conmutador
43	102259	Centralstop head	Bouton - arrêt central	Kopf Zentralstop	Paro de emergencia cabeza
44	102260	Central STOP - switch	Contact du bouton disponible	Kontakt Bereitschaftsknopf	Interruptor con bombilla
45	345000140609	Contact 4-knife	Contact à 4 pattes	Kontakt 4-Messer	Contacto de 4 cuchillas
46	PRI551000001	Earthing index plate 10	Écusson - prise de terre 10	Erdungsschild 10	Rótulo de la conexión a tierra 10
48	516698	Programmer board green, (MCG FC version), applicable for	Programmeur	Platte Programmator grün, (MCG FC), gültig	Programador
48		export USA		für US-Export	
48	526008	Programmer board blue, (MCG FC version)		Platte Programmator blau (MCG FC)	
51	503839	Temperature sensor	Sonde thermostat	Thermostatgeber	Órgano del sentido de termóstato
52	309084000412	Bolt M4x12	Vis M4x12	Schraube M4x12	Tornillo M4x12
55	502099	Label of device	Plaque de désignation	Kennzeichnungsschilder der Geräte	Rótulos de marcación de los aparatos
60	309084100416	Bolt M4x16	Vis M4x16	Schraube M4x16	Tornillo M4x16
61	310934100004	Nut M4	Écrou M4	Mutter M4	Tuerca M4
62	311125100004	Washer 4	Rondelle 4	Unterlegscheibe 4	Arandela 4

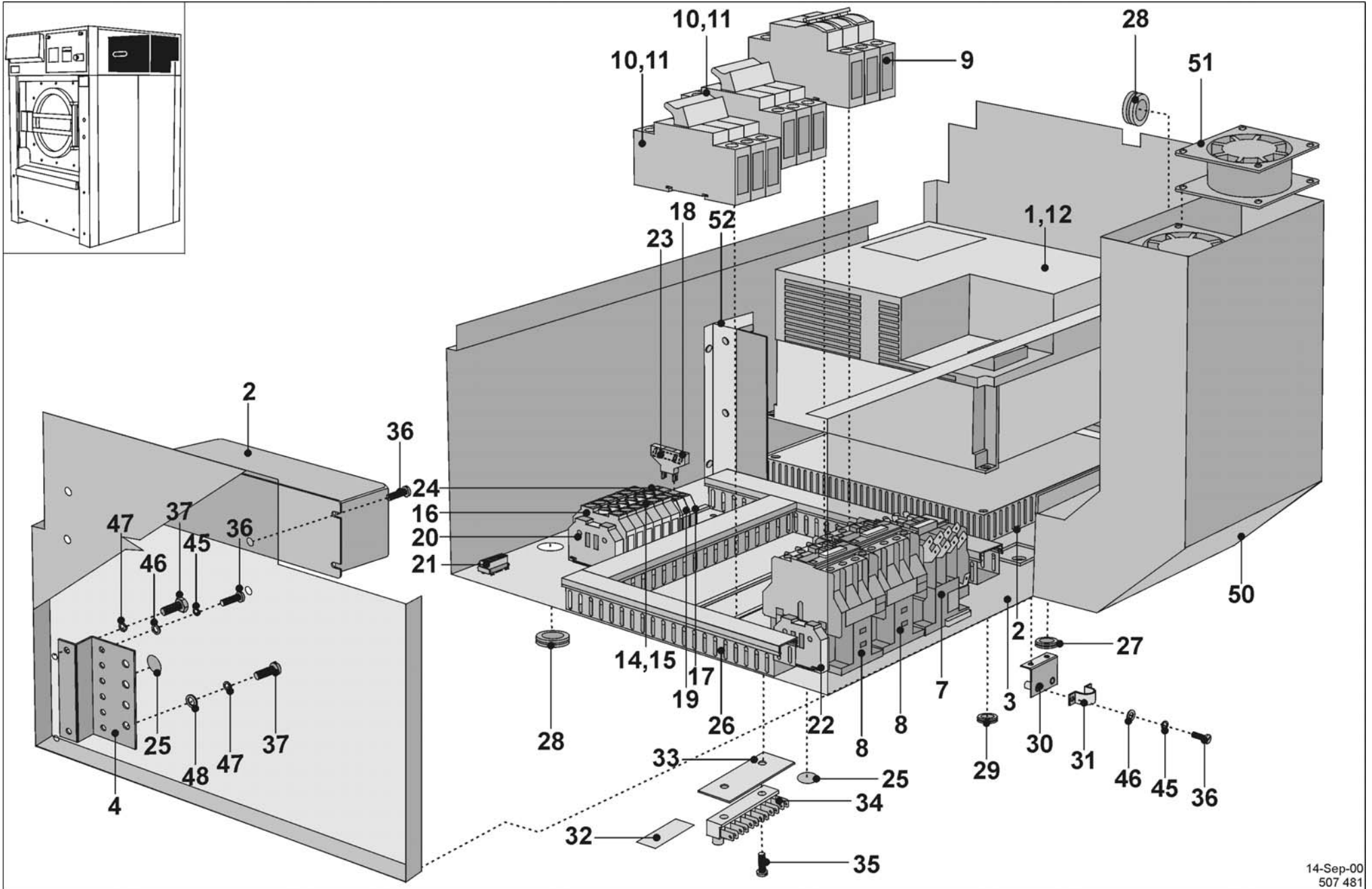
Control panel MCG FC: drawing nr. 516537A

64	511231	Upper plate	Feuillard	Band	Banda
65	511232	Top front cover	Manchette supérieure	Obermanschette	Manguito superior
66	520139	Extension relay board, (applicable for water recuperation)		Relais-Erweiterungsplatte (gültig für Ausführung des Wasserrecyclings)	
66	520187	Extension relay board cable		Verdrahtungskabel Relais-Platte	
67	PR1543000005	Distance tube	Tube à distance	Distanzrohr	Tubito de distancia
68	309084000420	Bolt M4x20	Vis M4x20	Schraube M4x20	Tornillo M4x20



Rear panel: drawing nr. 507479C

2	518615	Complete rear panel	Paneau de derrière complet	Hinterpaneel komplett	Panel delantero completo
4	515600	Frequency converter cover	Plaque de derrière	Hinteres Schild komplett	Rótulo completo
5	F02115400214	Pumps frame	Cadre des pompes	Pumpenrahmen	Bastidor de las bobas
6	F02115500014	Ventilation	Désaération	Entlüftung	Desaeración
6	PRI505000034	Elbow (not shown)	Coude (n'est pas dessiné)	Kniestück (nicht in Abb. dargestellt)	Codo (no aparece en la figura)
7	101407	Bushing		Kabeldurchführung	
8	101417	Swivel nut		Mutter Kabelendtüle	
12	313250004075	Rivet with a crank 4x7,5	Rivet à mandrin 4x7,5 Al	Niet mit Dorn 4x7,5 Al	Remache con aguja 4x7,5
13	309595240612	Bolt M6x12	Vis M6x12	Schraube M6x12	Tornillo M6x12
20	548011123014	Index plate „Flash“	Étiquette „Eclair“	Schild Blitz	Rótulo „Rayo-relámpago“
21	PRI551000233	Index plate „Warning“	Étiquette „Warning“	Achtungsschild	Rótulo „Advertencia“
22	PRI404000098	Main switch 32A (steam heating)	Interrupteur principal 32A (chauff. vapeur)	Hauptschalter 32A (Damp. Heizung)	Interruptor principal 32A (calefacción a vapor)
22	347700100753	Main switch 100A, 33 kg/80 lbs, 40 kg/100lbs, 380-415V el. heating, 55 kg/125 lbs, 440-480V, el. heating	Interrupteur principal 100A, 33 kg/80 lbs, 40 kg/100lbs, 380-415V chauff. élect. , 55 kg/125 lbs, 440-480V	Hauptschalter 100A, 33 kg/80 lbs, 40 kg/100lbs, 380-415V el. Heizung, 55 kg/125 lbs, 440-480V	Interruptor principal 100A, 33 kg/80 lbs, 40 kg/100lbs, 380-415V (calef. el.) , 55 kg/125 lbs, 440-480V
22	PRI404000099	Main switch 63A, 33 kg/80 lbs, 40 kg/100 lbs, 440-480V, el. heating	Interrupteur principal 63A, 40 kg/100 lbs, 440-480V, chauff. élect.	Hauptschalter 63A, 40 kg/100 lbs, 440-480V, el. Heizung	Interruptor principal 63A, 40 kg/100 lbs, 440-480V, (calef. el.)
22	347700125175	Main switch 125A, 40 kg/100 lbs, 200-240V, el. heating	Interrupteur principal 125A, 40 kg/100 lbs, 200-240V, chauff. élect.	Hauptschalter 125A, 40 kg/100 lbs, 200-240V, el. Heizung	Interruptor principal 125A, 40 kg/100 lbs, 200-240V, (calef. el.)
22	504589	Main switch 250A, 55 kg/125 lbs, 200-240V, el. heating	Interrupteur principal 250A, 55 kg/125 lbs, 200-240V, chauff. élect.	Hauptschalter 250A, 55kg/125lbs, 200-240V, el. Heizung	Interruptor principal 250A, 55 kg/125 lbs, 200-240V, (calef. el.)
23	PRI350000056	Wartel, (steam heating+without heating)	Presse-étoupe, (chauff. vapeur + sans chauff.)	Stopfbuchsenausführung, (Damp.+ohne Heizung)	Salida de prensaestopas (calef. a vapor + sin calef.)
24	PRI350000058	Wartel, (el. heating)	Presse-étoupe, (chauff. élect.)	Stopfbuchsenausführung, (el. Heizung)	Salida de prensaestopas (calef. el.)
25	345900043132	Seal, (steam heating+without heating)	Presse-étoupe 43x13,2 (chauff. vapeur + sans chauff.)	Stopfbuchse 43x13,2 (Damp.+ohne Heizung)	Prensaestopas 43x13,2 (calef. a vapor + sin calef.)
26	PRI404000095	Operating device	Organe de commande	Steuerelement	Controlador
27	519035	Index plate „Warning current“, (west languages)	Étiquette „Attention sous tension“ (selon de la langue utilisée)	Schild „Achtung, unter Spannung (laut Sprachversion)	Rótulo „Atención, bajo tensión“
27	509610	Index plate „Warning current“, (east languages)	Étiquette „Attention sous tension“ (selon de la langue utilisée)	Schild „Achtung, unter Spannung (laut Sprachversion)	Rótulo „Atención, bajo tensión“
28	PRI350001056	Wartel nut, (steam heating + without heating)	Ecrou de traversée, (chauff. vapeur + sans chauff.)	Mutter Durchführung, (Damp.+ohne Heizung)	Tuerca (calefacción a vapor + sin calefacción)
29	PRI551000087	Index plate „Service warning“	Étiquette „Service warning“	Schild „Service warning“	Rótulo „Service Warning“
30	425111211043	Greasing head	Graisseur	Schmierkopf	Cabeza de lubricación
31	S01100008714	Index plate of greasing	Étiquette de graisseur	Schmierschield	Rótulo de la lubricación
32	PRI551002233	Index plate „Warning“, (west languages)	Étiquette „Warning“	Achtungsschild	Rótulo „Advertencia“
32	509608	Index plate „Warning“, (east languages)	Étiquette „Warning“	Achtungsschild	Rótulo „Advertencia“
34	PRI551000047	Label „Exhaust“	Étiquette „Echappement“	Schild „Abpuff“	Rótulo „Paso del calor“
36	PRI350001058	Wartel nut, (steam heating + without heating)	Ecrou, (chauff. vapeur + sans chauff.)	Mutter, (Damp.+ohne Heizung)	Tuerca (calefacción a vapor + sin calefacción)
38	230131300715	Reducing sleeve	Fiche d'adaptation	Überführung	Paso
39	548000124014	Sticker „Liquid soap“	Label des trémies	Schild „Füllbehälter“	Rótulo „detergentes fluidos“
40	345900032132	Seal 32,5x13,2 (el. heating)	Presse-étoupe 32,5x13,2 (chauff. élect.)	Stopfbuchse 32,5x13,2 (el. Heizung)	Prensaestopas 32,5x13,2 (calefacción eléctrica)
42	310936000014	Nut M14x1,5	Écrou M14x1,5	Mutter M14x1,5	Tuerca M14x1,5
44	311127000014	Washer 14	Rondelle 14	Unterlegscheibe 14	Arandela 14
45	309933000610	Bolt M6x16	Vis M6x16	Schraube M6x16	Tornillo M6x16
46	311127000006	Washer 6	Rondelle 6	Unterlegscheibe 6	Arandela 6
50	345900025012	Seal	Presse-étoupe	Stopfbuchse	Prensaestopas
51	522145	Plastic box - modification, applicable for export USA		Kunststoffschachtel Anpassung, gültig für US-Export	
52	524656	Liquid soap board relay 24V for 8 pumps, applicable for export USA		Platte Relais 24V für 8 Pumpen, gültig für US-Export	
53	101406	Bushing, applicable for export USA		Kabeldurchführung, gültig für US-Export	
54	101416	Swivel nut, applicable for export USA		Mutter Kabelendtüle, gültig für US-Export	
55	273121013002	Cable passage 13x2, applicable for export USA		Gummidurchführung 13x2, gültig für US-Export	
55	PRI505000064	Plug, applicable for export Europe, (not shown)			
56	309933000416	Bolt M4x16, applicable for export USA	Vis M4x16	Schraube M4x16, gültig für US-Export	Tornillo M4x16
57	311125000004	Washer 4, applicable for export USA	Rondelle 4	Unterlegscheibe 4, gültig für US-Export	Arandela 4
58	311679800004	Washer 4,3, applicable for export USA	Rondelle 4,3	Unterlegscheibe 4,3, gültig für US-Export	Arandela 4,3
59	310934000004	Nut M4, applicable for export USA	Écrou M4	Mutter M4, gültig für US-Export	Tuerca M4

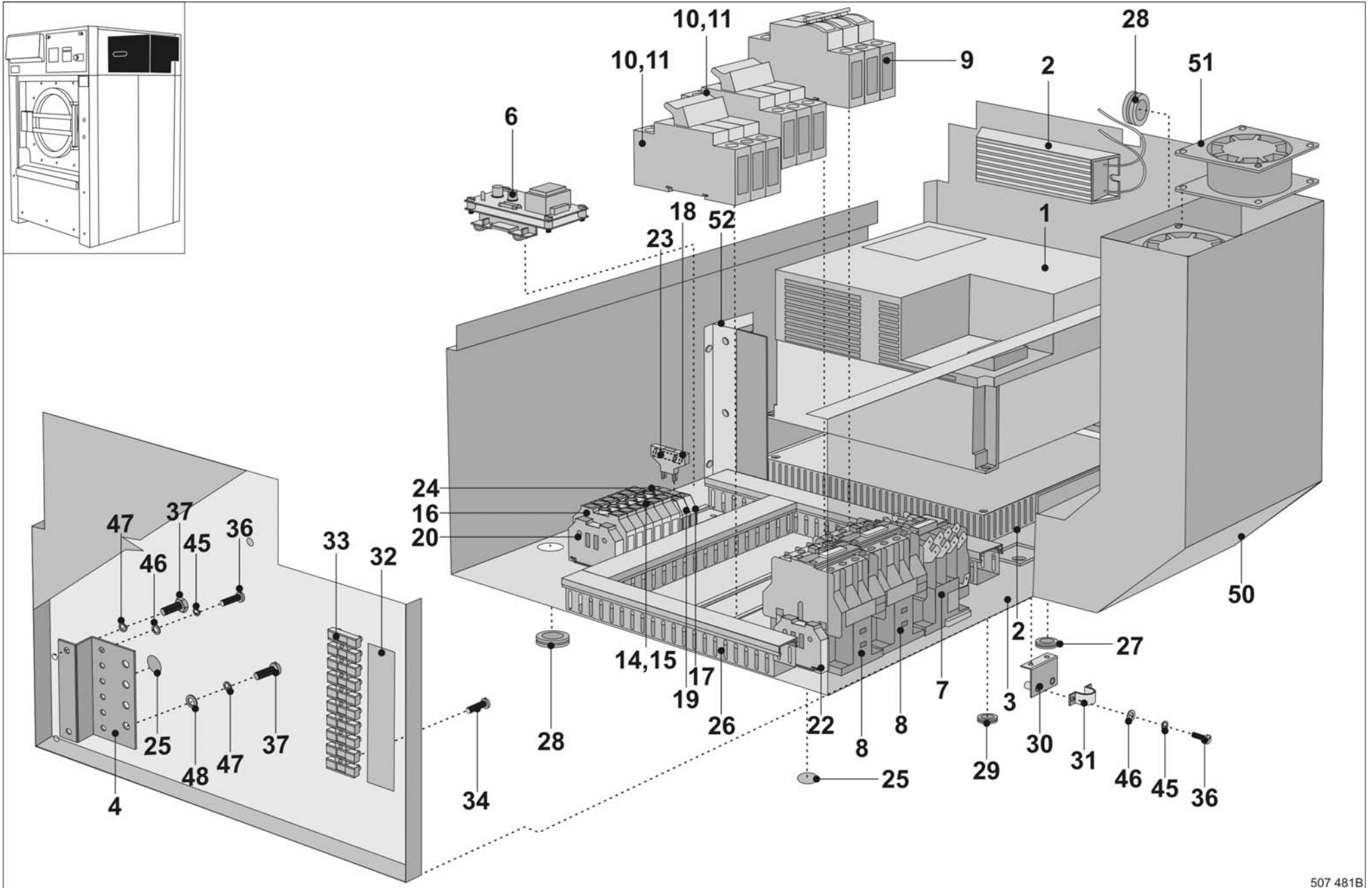


Box of electrical components MCB FC: drawing nr. 507481

1	101826	Frequency inverter, 3x380-480V, 33 kg/80 lbs	Changeur de fréquence, 3x380-480V, 33 kg/80 lbs	Frequenzwandler, 3x380-480V, 33 kg/80 lbs	Convertidor de frecuencias, 33 kg/80 lbs
1	102424	Frequency inverter fan, applicable for code 101826	Ventilateur du changeur de fréquences, valable pour réf. 101826	Lüfter Frequenzwandler, gültig für Codes 101826	Ventilador del convertidor de frecuencia, válido para los códigos 101826
1	516670	Autotransformer 9kVA, 220-240V, 33 kg/80 lbs	Transformateur automatique	Autotransformator	Transformador automático
1	PRI345007045	Protector 3 poles 25A, 220-240V, 33 kg/80 lbs	Coupe-circuit automatique (tripolaire) 25A, 220-240V, 33 kg/80 lbs	Dreipoliger Schutzschalter 25A, 220-240V, 33 kg/80 lbs	Disyuntor tripolar 25A, 220-240V, 33 kg/80 lbs
1	101879	Frequency inverter, 3x380-480V, 40 kg/100 lbs, 55 kg/125 lbs	Changeur de fréquence, 3x380-480V, 40 kg/100 lbs, 55 kg/125 lbs	Frequenzwandler, 3x380-480V, 40 kg/100 lbs, 55 kg/125 lbs	Convertidor de frecuencias, 3x380-480V, 40 kg/100 lbs, 55 kg/125 lbs
1	102425	Frequency inverter fan, applicable for code 101879	Ventilateur du changeur de fréquences, valable pour réf. 101879	Lüfter Frequenzwandler, gültig für Codes 101879	Ventilador del convertidor de frecuencia, válido para los códigos 101879
1	516682	Autotransformer 17kVA, 220-240V, 40 kg/100 lbs, 55 kg/125 lbs	Transformateur automatique 17kVA, 220-240V, 40 kg/100 lbs, 55 kg/125 lbs	Autotransformator 17kVA, 220-240V, 40 kg/100 lbs, 55 kg/125 lbs	Transformador automático 17kVA, 220-240V, 40 kg/100 lbs, 55 kg/125 lbs
1	PRI1401014021	Protector 3 poles 32A, 220-240V, 40 kg/100 lbs, 55 kg/125lbs	Coupe-circuit automatique (tripolaire) 25A, 40 kg/100 lbs, 55 kg/125lbs	Dreipoliger Schutzschalter 25 A, 40 kg/100 lbs, 55 kg/125lbs	Disyuntor tripolar 25 A, 40 kg/100 lbs, 55 kg/125lbs
1	516076	Communication cable	Câble de communication	Kommunikationskabel	Cable de comunicación
2	100451	Filter 3-ph 400V, 33 kg/80 lbs	Filtre, 3x380-480V, 33 kg/80 lbs	Filter, 3x380-480V, 33 kg/80 lbs	Filtro, 3x380-480V, 33 kg/80 lbs
2	100452	Filter, 3x380-480V, 40 kg/100 lbs, 55 kg/125 lbs	Filtre, 3x380-480V, 40 kg/100 lbs, 55 kg/125 lbs	Filter, 3x380-480V, 40 kg/100 lbs, 55 kg/125 lbs	Filtro, 3x380-480V, 40 kg/100 lbs, 55 kg/125 lbs
3	F07145200022	Complete distribution board	Panneau de distribution complet	Verteilungsschalttafel komplett	Panel de distribución completo
4	F02145101314	Earthing bloc	Prise de masse	Erdungswürfel	Cubo de conexión a tierra
5	101786	Brake resistor, 3x380-480V	Résistance du frein, 3x380-480V	Bremswiderstand, 3x380-480V	Resistencia de frenado, 3x380-480V
7	514042	Contacteur, 208-240V for 33 kg/80 lbs 380-480V, 40 kg/100 lbs, 55 kg/125 lbs	Contacteur, 208-240V for 33 kg/80 lbs 380-480V, 40 kg/100 lbs, 55 kg/125 lbs	Schalterschütz, 208-240V for 33 kg/80 lbs 380-480V, 40 kg/100 lbs, 55 kg/125 lbs	Contactador, 208-240V for 33 kg/80 lbs 380-480V, 40 kg/100 lbs, 55 kg/125 lbs
7	514038	Contacteur 380-480V, 208-240V, 33 kg/80 lbs	Contacteur 380-480V, 33 kg/80 lbs	Schalterschütz 380-480V, 33 kg/80 lbs	Contactador 380-480V, 33 kg/80 lbs
7	PRI345002019	Contacteur 208-240V, 40 kg/100 lbs, 55 kg/125 lbs	Contacteur 208-240V, 40 kg/100 lbs, 55 kg/125 lbs	Schalterschütz 208-240V, 40 kg/100 lbs, 55 kg/125 lbs	Contactador 208-240V, 40 kg/100 lbs, 55 kg/125 lbs
8	514038	Contacteur 400V, 33 kg/80 lbs	Contacteur 400V, 33 kg/80 lbs	Schalterschütz 400V, 33 kg/80 lbs	Contactador 400V, 33 kg/80 lbs
8	514042	Contacteur 440-480V, 40 kg/100 lbs, 55 kg/125 lbs	Contacteur 440-480V, 40 kg/100 lbs, 55 kg/125 lbs	Schalterschütz 440-480V, 40 kg/100 lbs, 55 kg/125 lbs	Contactador 440-480V, 40 kg/100 lbs, 55 kg/125 lbs
8	PRI345002019	Contacteur 230V, 33 kg/80 lbs	Contacteur 230V, 33 kg/80 lbs	Schalterschütz 230V, 33 kg/80 lbs	Contactador 230V, 33 kg/80 lbs
8	514042	Contacteur 400V, 40 kg/100 lbs, 55 kg/125 lbs	Contacteur 400V, 40 kg/100 lbs, 55 kg/125 lbs	Schalterschütz 400V, 40 kg/100 lbs, 55 kg/125 lbs	Contactador 400V, 40 kg/100 lbs, 55 kg/125 lbs
8	PRI345020019	Contacteur 230V, 40 kg/100 lbs, 55 kg/125 lbs	Contacteur 230V, 40 kg/100 lbs, 55 kg/125 lbs	Schalterschütz 230V, 40 kg/100 lbs, 55 kg/125 lbs	Contactador 230V, 40 kg/100 lbs, 55 kg/125 lbs
8	514038	Contacteur 440-480V, 33 kg/80 lbs	Contacteur 440-480V, 33 kg/80 lbs	Schalterschütz 440-480V, 33 kg/80 lbs	Contactador 440-480V, 33 kg/80 lbs
9	358251601312	Fuse disconnecter, 380-480V	Interrupteur des fusibles, 380-480V	Sicherungstrenner, 380-480V	Desconector de fusible, 380-480V
9	358251503160	Fuse insert type 16A, 3x380-480V, 33 kg/80 lbs	Cartouche de coupe type 16A, 3x380-480V, 33 kg/80 lbs	Sicherungseinsatz 16A, 3x380-480V, 33 kg/80 lbs	Forro de fusible 16A, 3x380-480V, 33 kg/80 lbs
9	358251503240	Fuse insert type 32A, 3x208-240V, 33 kg/80 lbs	Cartouche de coupe type 32A, 3x208-240V, 33 kg/80 lbs	Sicherungseinsatz 32A, 3x208-240V, 33 kg/80 lbs	Forro de fusible 32A, 3x208-240V, 33 kg/80 lbs
9	358251503220	Roller fuse insert type 25A, 380-480V, 40 kg/100 lbs, 55 kg/125 lbs	Cartouche de coupe-circuit type, 25A, 380-480V, 40 kg, 55 kg	Zylindersicherungseinsatz 25A, 380-480V, 40 kg, 55 kg	Forro cilindrico de fusible 25A, 380-480V, 40 kgs, 55 kg
9	524785	Protector 50A			
10	358251601312	Fuse disconnecter, 380-480V, el. heating	Interrupteur des fusibles, 380-480V, (chauffage el.)	Sicherungstrenner, 380-480V, (el. Heizung)	Desconector de fusible, 380-480V, calef. eléctrica
11	358251503240	Roller fuse insert type 32A, 380-415V, el. heating 40 kg/ 55 kg	Cartouche de coupe-circuit type 32A, 380-415V, (chauffage el.) 40 kg	Zylindersicherungseinsatz 32A, 380-415V, (el. Heizung) 40 kg	Forro cilindrico de fusible 32A, 380-415V, calef. el. 40 kg
11		Roller fuse insert type 32A, 208-240V, el. heating 33 kg/80 lbs	Cartouche de coupe-circuit type 32A, 208-240V, (chauffage el.) 33 kg	Zylindersicherungseinsatz 32A, 208-240V V, (el. Heizung) 33 kg	Forro cilindrico de fusible 32A, 208-240V, calef. el. 33 kg
11	358251503220	Roller fuse insert type 25A, 440-480V, el. heating for 40 kg/100 lbs, 55 kg/125 lbs	Cartouche de coupe-circuit type 25A, 440-480V, (chauffage el.) 40 kg/100 lbs, 55 kg/125 lbs	Zylindersicherungseinsatz 25A, 440-480V, (el. Heizung) 40 kg/100 lbs, 55 kg/125 lbs	Forro cilindrico de fusible 25A, 440-480V, calef. el. 40 kg/100 lbs, 55 kg/125 lbs
11		Roller fuse insert type 25A, 380-415V, el. heating 33 kg/ 80lbs	Cartouche de coupe-circuit type 25A, 380-415V, (chauffage el.)	Zylindersicherungseinsatz 25A, 380-415V, (el. Heizung)	Forro cilindrico de fusible 25A, 380-415V, calef. el.
13	358126300000	Time switch, (el. heating)	Temporisateur, (chauffage el.)	Zeitschalter, (el. Heizung)	Interruptor de tiempo (calefacción eléctrica)
14	524648	Clamp 16mm2, (el. heating)	Agrafe 16mm2, (chauffage el.)	Schelle 16mm2, (el. Heizung)	Borne 16mm2 (calefacción eléctrica)
15	524652	Connecting bridge (el. heating)	Pont de connexion (chauffage el.)	Verdrahtungsbrücke (el. Heizung)	Puente de conexión
16	524650	Cover, (el. heating)	Couvercle, (chauffage el.)	Abdeckkappe, (el. Heizung)	Tapita de cubrir (calefacción eléctrica)
17	524653	Fuse plug clamp 4	Agrafe 4	Schelle 4	Borne 4
18	524654	Fuse plug	Targette de sûreté	Sicherungsstecker	Enchufe de fusible
19	346000004010	Clamp	Agrafe	Schelle	Borne
20	524655	Cover	Couvercle	Abdeckkappe	Tapita de cubrir
21	345000926682	Terminal board 6 poles	Reglette de raccordement à 6 pôles	6-poliges Klemmbrett	Panel de bornes de 6 polos
22	345000209101	Stop end	Manchon de fermeture	Endverschluss	Terminal
23	PRI401023021	Fuse 1A, 5x20mm	Fusible 1A, 5x20mm	Sicherung 1A, 5x20mm	Fusible 1A, 5x20mm
24	345805163032	Fuse 1A, 6,3x32mm	Fusible 1A, 6,3x32mm	Sicherung 1A, 6,3x32mm	Fusible 1A, 6,3x32mm
25	PRI551000001	Earthing index plate 10	Écusson - prise de terre 10	Erdungsschild 10	Rótulo de la conexión a tierra 10
26	366610025375	Cable channel	Canal du cable	Kabelrinne	Canal de cable
27	273121013002	Cable passage 13x2	Isolateur de traversée 13x2	Durchführung 13x2	Boquilla de paso 13x2
28	273121009002	Cable passage 9x2	Isolateur de traversée 9x2	Durchführung 9x2	Boquilla de paso 9x2
29	PRI501000071	Cable passage 25x1,4	Isolateur de traversée 25x1,4	Durchführung 25x1,4	Boquilla de paso 25x1,4

Box of electrical components MCB FC: drawing nr. 507481

30	F05116102514	Cable clip	Agrafe du câble	Befestigungsschelle Kabel	Pieza de sujeción del cable
31	F05109000214	Cable sleeve	Bague du câble	Kabelhülse	Abrazadera del cable
32	548000104014	Terminal board label	Étiquette des reglettes de bornes	Klemmbrettschild	Rótulo de bornes
33	PRI350012007	Insulation washer	Coussin d'isolation	Isolierunterlegscheibe	Arandela aisladora
34	PRI350015007	Terminal board 6 poles	Reglette de raccordement à 6 pôles	6-poliges Klemmbrett	Panel de bornes de 6 polos
35	309084000416	Bolt M4x16	Vis M4x16	Schraube M4x16	Tornillo M4x16
36	309084100410	Bolt M4x10	Vis M4x10	Schraube M4x10	Tornillo M4x10
37	309084100610	Bolt M6x10	Vis M6x10	Schraube M6x10	Tornillo M6x10
45	311679800004	Washer 4	Rondelle 4	Unterlegscheibe 4	Arandela 4
46	311125100004	Washer 4,3	Rondelle 4,3	Unterlegscheibe 4,3	Arandela 4,3
47	311679824006	Washer 6	Rondelle 6	Unterlegscheibe 6	Arandela 6
48	311125100006	Washer 6,4	Rondelle 6,4	Unterlegscheibe 6,4	Arandela 6,4
50	F07145600012	Fan chanel	Canal du ventilateur	Lüfterkanal	Canal del ventilador
51	337230802050	Ventilator	Ventilateur	Lüfter	Ventilador
52	F071457000014	Fan chimney	Cheminée du ventilateur	Lüfterkamin	Chimenea del ventilador

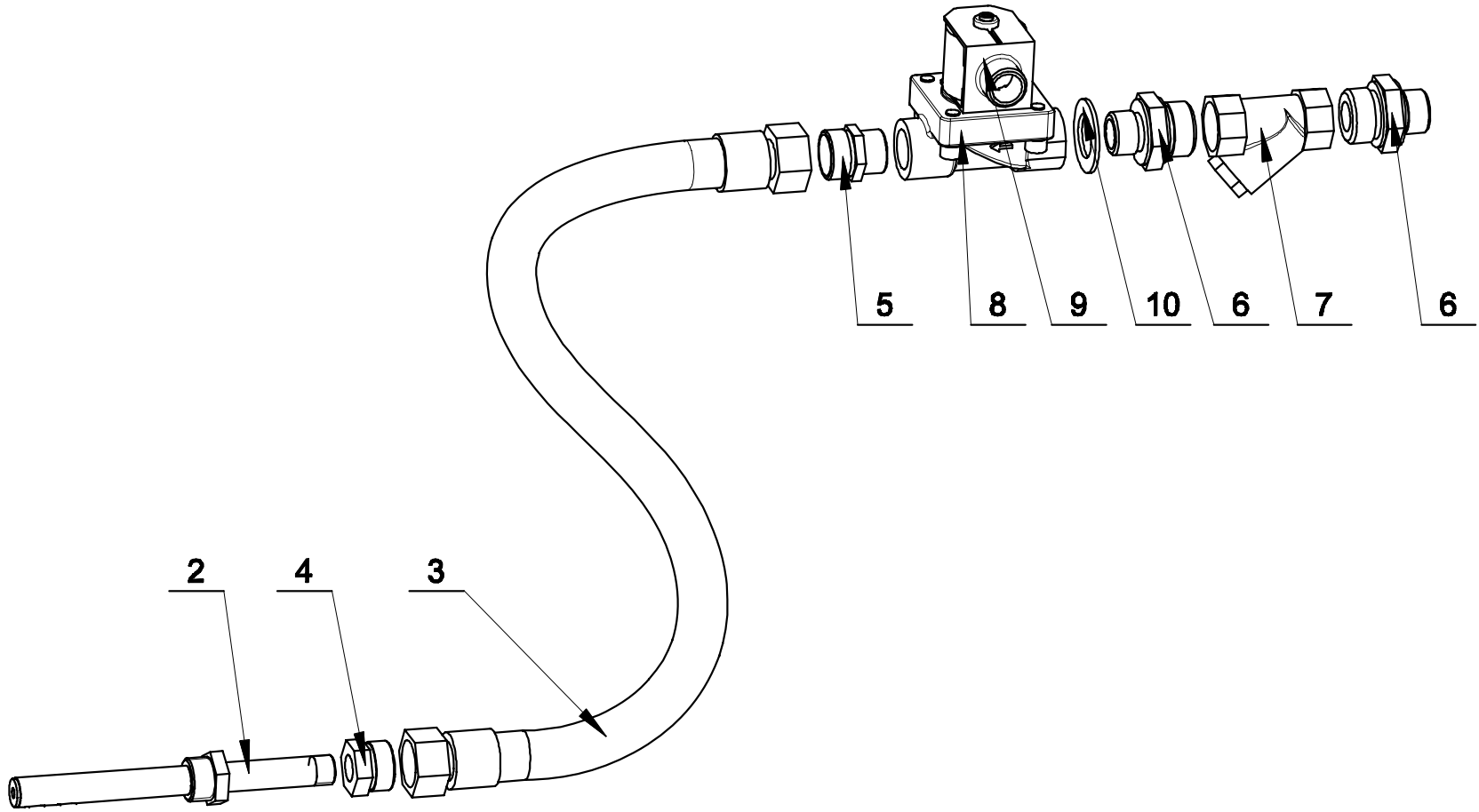


Box of electrical components MCG FC: drawing nr. 507481B

1	516730	Frequency inverter, 3x208-240V, 33 kg/80 lbs	Convertisseur à fréquence, 3x208-240V, 33 kg/80 lbs	Frequenzwandler, 3x208-240V, 33 kg/80 lbs	Convertidor de frecuencias, 3x208-240V, 33 kg/80 lbs
1	516734	Frequency inverter, 3x208-240V, 40 kg/100 lbs, 55 kg/125 lbs	Convertisseur à fréquence, 3x208-240V, 40 kg, 55kg/125lbs	Frequenzwandler, 3x208-240V, 40 kg/100 lbs, 55 kg/125 lbs	Convertidor de frecuencias, 3x208-240V, 40 kg,55kg/125lbs
1	516726	Communication unit, 3x208-240V		Kommunikationseinheit, 3x208-240V	
1	520079	Communication cable, 3x208-240V	Câble de communication, 3x208-240V	Kommunikationskabel, 3x208-240V	Cable de comunicación, 3x208-240V
1	101826	Frequency inverter, 3x380-480V, 33 kg/80 lbs	Changeur de fréquence, 3x380-480V, 33 kg/80 lbs	Frequenzwandler, 3x380-480V, 33 kg/80 lbs	Convertidor de frecuencias, 33 kg/80 lbs
1	102424	Frequency inverter fan, applicable for code 101826	Ventilateur du changeur de fréquences, valable pour réf. 101826	Lüfter Frequenzwandler, gültig für Codes 101826	Ventilador del convertidor de frecuencia, válido para los códigos 101826
1	PRI345007045	Protector 3 poles 25A, 220-240V, 33 kg/80 lbs	Coupe-circuit automatique (tripolaire) 25A,220-240V,33kg	Dreipoliger Schutzschalter 25A, 220-240V, 33 kg/80 lbs	Disyuntor tripolar 25A, 220-240V, 33 kg/80 lbs
1	101879	Frequency inverter, 3x380-480V, 40 kg/100 lbs, 55 kg/125 lbs	Changeur de fréquence, 3x380-480V, 40 kg, 55 kg	Frequenzwandler, 3x380-480V, 40 kg/100 lbs, 55 kg/125 lbs	Convertidor de frecuencias, 3x380-480V, 40 kg, 55 kg
1	102425	Frequency inverter fan, applicable for code 101879	Ventilateur du changeur de fréquences, valable pour réf. 101879	Lüfter Frequenzwandler, gültig für Codes 101879	Ventilador del convertidor de frecuencia, válido para los códigos 101879
1	PRI401014021	Protector 3 poles 32A, 220-240V, 40 kg/100 lbs, 55 kg/125lbs	Coupe-circuit automatique (tripolaire) 25A, 40 kg, 55 kg	Dreipoliger Schutzschalter 25 A, 40 kg/100 lbs, 55 kg/125lbs	Disyuntor tripolar 25 A, 40 kg/100 lbs, 55 kg/125lbs
1	520049	Communication cable, 380-480V	Câble de communication	Kommunikationskabel	Cable de comunicación
2	516747	Brake resistor, 208-240V	Rezisteur, 208-240V	Resistor, 208-240V	Resistor, 208-240V
2	101786	Brake resistor, 380-480V	Rezisteur, 380-480V	Resistor, 380-480V	Resistor, 380-480V
3	F07145200022	Complete distribution board	Panneau de distribution complet	Verteilungsschalttafel komplett	Panel de distribución completo
4	F02145101314	Earthing bloc	Prise de masse	Erdungswürfel	Cubo de conexión a tierra
6	358126300000	Electrical time switch for electrical heating	Temporisateur électr., (rechauff. électr.)	Elektrischer Zeitschalter, (el. Heizung)	Interruptor eléctrico de tiempo, (caldeo eléctrico)
7	514042	Contacteur, 208-240V for 33 kg/80 lbs 380-480V, 40 kg/100 lbs, 55 kg/125 lbs	Contacteur, 208-240V for 33 kg/80 lbs 380-480V, 40 kg/100 lbs, 55 kg/125 lbs	Schalterschütz, 208-240V for 33 kg/80 lbs 380-480V, 40 kg/100 lbs, 55 kg/125 lbs	Contacteur, 208-240V for 33 kg/80 lbs 380-480V, 40 kg/100 lbs, 55 kg/125 lbs
7	514038	Contacteur 380-480V, 208-240V, 33 kg/80 lbs	Contacteur 380-480V, 33 kg/80 lbs	Schalterschütz 380-480V, 33 kg/80 lbs	Contacteur 380-480V, 33 kg/80 lbs
7	PRI345002019	Contacteur 208-240V, 40 kg/100 lbs, 55 kg/125 lbs	Contacteur 208-240V, 40 kg/100 lbs, 55 kg/125 lbs	Schalterschütz 208-240V, 40 kg/100 lbs, 55 kg/125 lbs	Contacteur 208-240V, 40 kg/100 lbs, 55 kg/125 lbs
8	514038	Contacteur 400V, 33 kg/80 lbs	Contacteur 400V, 33 kg/80 lbs	Schalterschütz 400V, 33 kg/80 lbs	Contacteur 400V, 33 kg/80 lbs
8	514042	Contacteur 440-480V, 40 kg/100 lbs, 55 kg/125 lbs	Contacteur 440-480V, 40 kg/100 lbs, 55 kg/125 lbs	Schalterschütz 440-480V, 40 kg/100 lbs, 55 kg/125 lbs	Contacteur 440-480V, 40 kg/100 lbs, 55 kg/125 lbs
8	PRI345002019	Contacteur 230V, 33 kg/80 lbs	Contacteur 230V, 33 kg/80 lbs	Schalterschütz 230V, 33 kg/80 lbs	Contacteur 230V, 33 kg/80 lbs
8	514042	Contacteur 400V, 40 kg/100 lbs, 55 kg/125 lbs	Contacteur 400V, 40 kg/100 lbs, 55 kg/125 lbs	Schalterschütz 400V, 40 kg/100 lbs, 55 kg/125 lbs	Contacteur 400V, 40 kg/100 lbs, 55 kg/125 lbs
8	PRI345020019	Contacteur 230V, 40 kg/100 lbs, 55 kg/125 lbs	Contacteur 230V, 40 kg/100 lbs, 55 kg/125 lbs	Schalterschütz 230V, 40 kg/100 lbs, 55 kg/125 lbs	Contacteur 230V, 40 kg/100 lbs, 55 kg/125 lbs
8	514038	Contacteur 440-480V, 33 kg/80 lbs	Contacteur 440-480V, 33 kg/80 lbs	Schalterschütz 440-480V, 33 kg/80 lbs	Contacteur 440-480V, 33 kg/80 lbs
9	358251601312	Fuse disconnecter, 380-480V	Interrupteur des fusibles, 380-480V	Sicherungstrenner, 380-480V	Desconector de fusible, 380-480V
9	358251503160	Fuse insert type 16A, 3x380-480V, 33 kg/80 lbs	Cartouche de coupe type 16A, 3x380-480V, 33 kg/80 lbs	Sicherungseinsatz 16A, 3x380-480V, 33 kg/80 lbs	Forro de fusible 16A, 3x380-480V, 33 kg/80 lbs
9	358251503240	Fuse insert type 32A, 3x208-240V, 33 kg/80 lbs	Cartouche de coupe type 32A, 3x208-240V, 33 kg/80 lbs	Sicherungseinsatz 32A, 3x208-240V, 33 kg/80 lbs	Forro de fusible 32A, 3x208-240V, 33 kg/80 lbs
9	358251503220	Roller fuse insert type 25A, 380-480V, 40 kg/100 lbs, 55 kg/125 lbs	Cartouche de coupe-circuit type, 25A, 380-480V, 40 kg, 55kg/	Zylindersicherungseinsatz25A, 380-480V, 40 kg, 55kg/	Forro cilindrico de fusible 25A, 380-480V, 40 kgs, 55 kg
9	524785	Protector 50A			
9	358503750020	Cylinder fuse 50A, 208-240V, 40 kg/100 lbs, 55 kg/125 lbs	Fusible cylindrique 50A, 208-240V, 40kg,55kg/	Zylindersicherung 50A, 208-240V, 40kg,55kg/	Fusible cilindrico 50A, 208-240V, 40kg,55kg/
10	358251601312	Fuse disconnecter, 380-480V, el. heating	Interrupteur des fusibles, 380-480V, (chauffage el.)	Sicherungstrenner, 380-480V, (el. Heizung)	Desconector de fusible, 380-480V, calef. eléctrica
11	358251503240	Roller fuse insert type 32A, 380-415V, el. heating 40 kg/ 55 kg	Cartouche de coupe-circuit type 32A, 380-415V, (chauffage el.) 40 kg	Zylindersicherungseinsatz 32A, 380-415V, (el. Heizung) 40 kg	Forro cilindrico de fusible 32A, 380-415V, calef. el. 40 kg
11		Roller fuse insert type 32A, 208-240V, el. heating 33 kg/80 lbs	Cartouche de coupe-circuit type 32A, 208-240V, (chauffage el.) 33 kg	Zylindersicherungseinsatz 32A, 208-240V V, (el. Heizung) 33 kg	Forro cilindrico de fusible 32A, 208-240V, calef. el. 33 kg
11	358251503220	Roller fuse insert type 25A, 440-480V, el. heating for	Cartouche de coupe-circuit type 25A, 440-480V, (chauffage el.)	Zylindersicherungseinsatz 25A, 440-480V, (el. Heizung)	Forro cilindrico de fusible 25A, 440-480V, calef. el.
11		40 kg/100 lbs, 55 kg/125 lbs	40 kg/100 lbs, 55 kg/125 lbs	40 kg/100 lbs, 55 kg/125 lbs	40 kg/100 lbs, 55 kg/125 lbs
11		Roller fuse insert type 25A, 380-415V, el. heating 33 kg/ 80lbs	Cartouche de coupe-circuit type 25A, 380-415V, (chauffage el.)	Zylindersicherungseinsatz 25A, 380-415V, (el. Heizung)	Forro cilindrico de fusible 25A, 380-415V, calef. el.
12	100451	Filter 3-ph 400V, 33 kg/80 lbs	Filtre 3-ph 400V, 33 kg/80 lbs	Filter 3-ph 400V, 33 kg/80 lbs	Filtro 3-ph 400V, 33 kg/80 lbs
12	100452	Filter, 3x380-480V, 40 kg/100 lbs, 55 kg/125 lbs	Filtre, 3x380-480V, 40 kg/100 lbs, 55 kg/125 lbs	Filter, 3x380-480V, 40 kg/100 lbs, 55 kg/125 lbs	Filtro, 3x380-480V, 40 kg/100 lbs, 55 kg/125 lbs
12	516752	Filter, 208-240V, 33 kg/80 lbs	Filtre, 208-240V, 33 kg/80 lbs	Filter, 208-240V, 33 kg/80 lbs	Filtro, 208-240V, 33 kg/80 lbs
12	516756	Filter, 208-240V, 40 kg/100 lbs, 55 kg/125 lbs	Filtre, 208-240V, 40 kg/100 lbs, 55 kg/125 lbs	Filter, 208-240V, 40 kg/100 lbs, 55 kg/125 lbs	Filtro, 208-240V, 40 kg/100 lbs, 55 kg/125 lbs
14	524648	Clamp 16mm2, (el. heating)	Agrafe 16mm2, (chauffage el.)	Schelle 16mm2, (el. Heizung)	Borne 16mm2 (calefacción eléctrica)
15	524652	Connecting bridge (el. heating)	Pont de connexion (chauffage el.)	Verdrahtungsbrücke (el. Heizung)	Puente de conexión
16	524650	Cover, (el. heating)	Couvercle, (chauffage el.)	Abdeckkappe, (el. Heizung)	Tapita de cubrir (calefacción eléctrica)
17	524653	Fuse plug clamp 4	Agrafe 4	Schelle 4	Borne 4
18	524654	Fuse plug	Targette de sûreté	Sicherungsstecker	Enchufe de fusible
19	34600004010	Clamp	Agrafe	Schelle	Borne
20	524655	Cover	Couvercle	Abdeckkappe	Tapita de cubrir
22	345000209101	Stop end	Butée	Anschlag	Tope
23	PRI401023021	Fuse 1A, 5x20mm	Fusible 1A, 5x20mm	Sicherung 1A, 5x20mm	Fusible 1A, 5x20mm
24	345805163032	Fuse 1A, 6,3x32mm	Fusible 1A, 6,3x32mm	Sicherung 1A, 6,3x32mm	Fusible 1A, 6,3x32mm

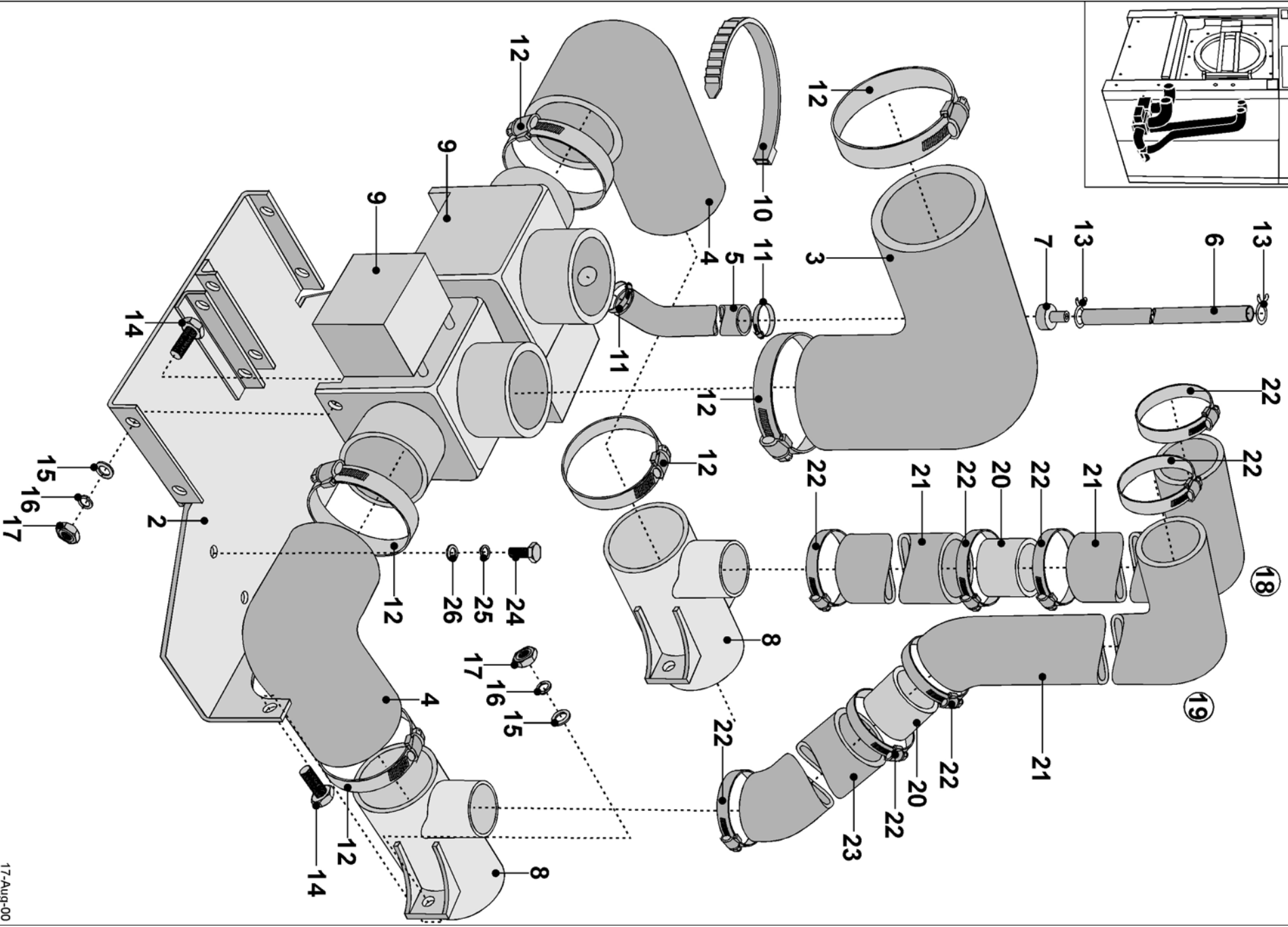
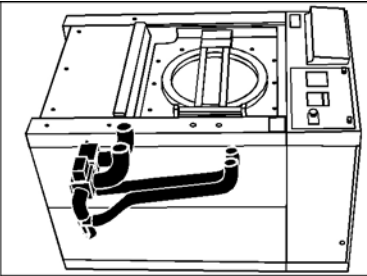
Box of electrical components MCG FC: drawing nr. 507481B

25	PRI551000001	Earthing index plate 10	Écusson - prise de terre 10	Erdungsschild 10	Rótulo de la conexión a tierra 10
26	366610025375	Cable channel	Canal du cable	Kabelrinne	Canal de cable
27	273121013002	Cable passage 13x2	Isolateur de traversée 13x2	Durchführung 13x2	Boquilla de paso 13x2
28	273121009002	Cable passage 9x2	Isolateur de traversée 9x2	Durchführung 9x2	Boquilla de paso 9x2
29	PRI501000071	Cable passage 25x1,4	Isolateur de traversée 25x1,4	Durchführung 25x1,4	Boquilla de paso 25x1,4
30	F05116102514	Cable clip	Agrafe du câble	Befestigungsschelle Kabel	Pieza de sujeción del cable
31	F05109000214	Cable sleeve	Bague du câble	Kabelhülse	Abrazadera del cable
32	524740	Pump label 24V	Étiquette des reglettes de bornes	Klemmbrettschild	Rótulo de bornes
33	506575	Pumps terminal board	Coussin d'isolation	Isolierunterlegscheibe	Arandela aisladora
33	524714	Pumps terminal board 24V LED, applicable for export USA	Reglette de raccordement à 6 pôles	6-poliges Klemmbrett	Panel de bornes de 6 polos
34	309798500314	Bolt M3x14	Vis M3x14	Schraube M3x14	Tornillo M3x14
36	309084100410	Bolt M4x10	Vis M4x10	Schraube M4x10	Tornillo M4x10
37	309084100610	Bolt M6x10	Vis M6x10	Schraube M6x10	Tornillo M6x10
45	311679800004	Washer 4	Rondelle 4	Unterlegscheibe 4	Arandela 4
46	311125100004	Washer 4,3	Rondelle 4,3	Unterlegscheibe 4,3	Arandela 4,3
47	311679824006	Washer 6	Rondelle 6	Unterlegscheibe 6	Arandela 6
48	311125100006	Washer 6,4	Rondelle 6,4	Unterlegscheibe 6,4	Arandela 6,4
50	F07145600012	Fan chanel	Canal du ventilateur	Lüfterkanal	Canal del ventilador
51	337230802050	Ventilator	Ventilateur	Lüfter	Ventilador
52	F071457000014	Fan chimney	Cheminée du ventilateur	Lüfterkamin	Chimenea del ventilador



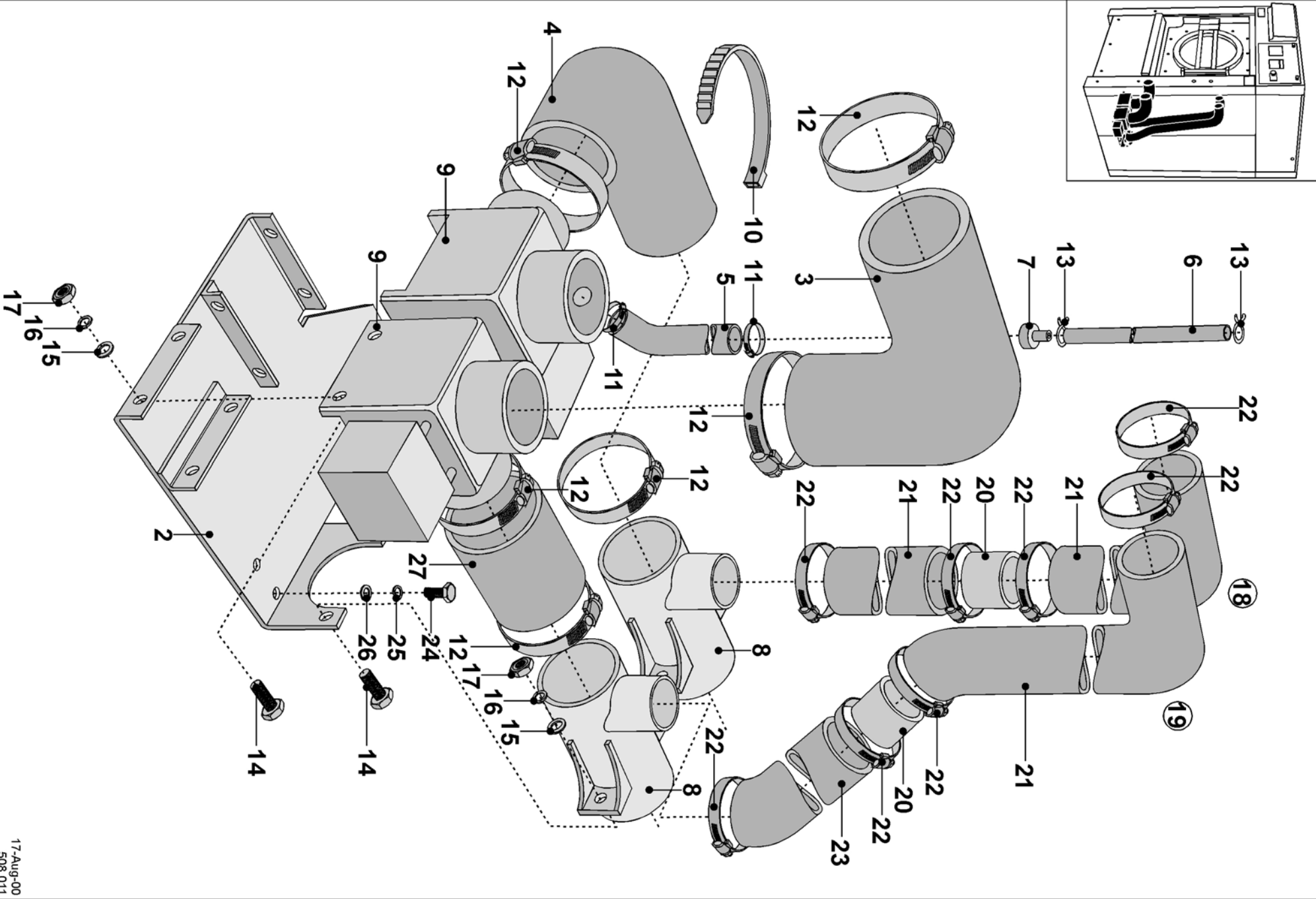
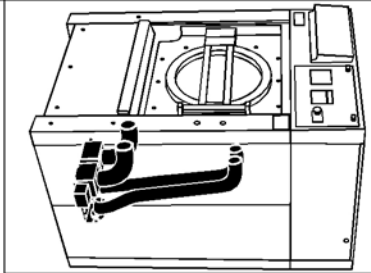
Steam supply: drawing nr. 533034

2	F02116100014	Steam pipe	Tuyau à vapeur	Dampfrohr	Tubo de vapor
3	533032	Steam hose	Tuyau à vapeur	Dampfschlauch	Manguera de vapor
4	F02116001714	Reduction 1	Réduction 1	Reduktion 1	Reducción 1
5	F02116001814	Reduction 2	Réduction 2	Reduktion 2	Reducción 2
6	235134601314	Reducing pipe nipple II	Nipple réducteur II	Reduktionseinlage II	Entrerroscas de reducción II
7	405054057008	Filter	Filtre	Schutzfilter	Filtro
8	514162	Steam valve 3/4" with coil	Soupape à vapeur 3/4" avec bobine	Dampfventil 3/4" mit Spule	Válvula de vapor de 3/4" con bobina
8	514166	Steam valve 3/4", without coil, valid for export USA	Soupape à vapeur 3/4" sans bobine, valable uniquement pour les USA	Dampfventil 3/4" ohne Spule, gültig nur für USA	Válvula de vapor de 3/4" sin bobina, válido sólo para EEUU
9	514167	Coil, valid for export USA	Bobine, valable uniquement pour les USA	Spule, gültig nur für USA	Bobina, válido sólo para EEUU
10	223111000814	Washer	Rondelle	Unterlegscheibe	Arandela
-	528960	Steam supply complete, (not shown)			
-	528959	Steam supply complete, valid for export USA, (not shown)			
-	273454800034	External steam hose, (according to the order, not shown)			



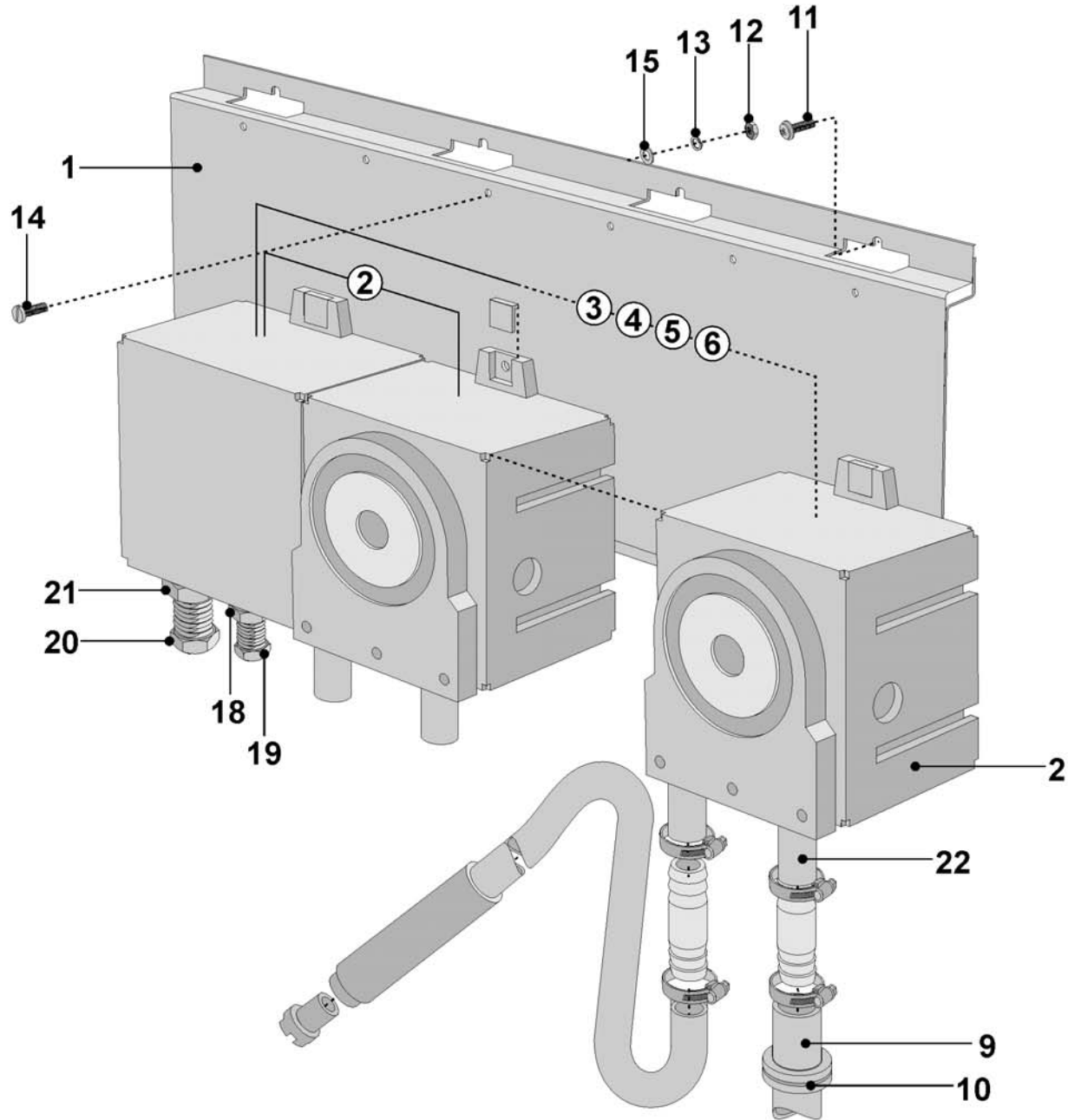
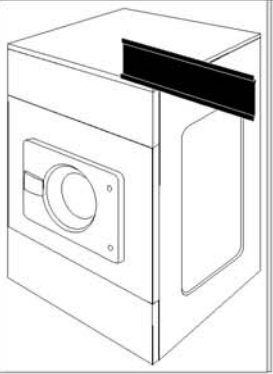
Drain system for 33 kg/80 lbs: drawing nr. 507485

2	F04101300013	valid for 33 kg/ 80 lbs	Valale pour version 33 kg	Gültig nur für 33 kg	Versión de 33 kg
3	235100018724	Complete drain board	Plaque de vanne	Auslaßplatte komplett	Placa de la descarga completa
3	519463	Drain elbow, applicable for export USA	Coude d'évacuation	Ablaßkniestück, Export USA	Acodado de salida
3		Drain elbow	Coude d'évacuation	Ablaßkniestück	Acodado de salida
4	273238425503	Elbow 90°	Coude 90°	Kníe 90°	Acodadura 90°
5	223101400414	Elbow	Coude	Kníe	Acodadura
6	PRI540001003	Hose	Tuyau flexible	Schlauch	Manguera
7	PRI503000027	Reduction of the air trap	Reducteur d'air	Reduzkierung Luftfalle	Reducción de la trampa de aire
8	PRI505000078	T-piece	Pièce en T	T-Stück	T - pieza
9	PRI340055051	Outlet valve complete 3"	Soupape d'évacuation complète 3"	Ablsventil kompl. 3"	Válvula de descarga completa 3"
9	PRI340054051	Outlet valve chamber	Chambre de la soupape d'évacuation	Kammer Ablssventil	Cámara valvular de la válvula de descarga
9	PRI340002051	Outlet valve motor	Moteur de la soupape d'évacuation	Motor Ablssventil	Motorcito de la válvula de descarga
10	345000160971	Binding strip	Bande d'attache	Bindeband	Cinta para atar
11	PRI240000003	Clip	Bride	Spange	Anillo de sujeción
12	PRI240000007	Clip	Bride	Spange	Anillo de sujeción
13	PRI241000017	Clip	Bride	Spange	Anillo de sujeción
14	309933000820	Bolt M8x20	Vis M8x20	Schraube M8x20	Tornillo M8x20
15	311125000008	Washer 8,4	Rondelle 8,4	Unterlegscheibe 8,4	Arandela 8,4
16	311127000008	Washer 8	Rondelle 8	Unterlegscheibe 8	Arandela 8
17	310934000008	Nut M8	Écrou M8	Mutter M8	Tuerca M8
18	F02108100014	Direct hose	Tuyau (droit)	Direkter Schlauch	Manguera directa
19	F04108200014	Bended hose	Tuyau (courbé)	Gebogener Schlauch	Manguera acorvada
20	F02104101715	Pipe 40	Tuyau 40	Rohr 40	Tubo 40
21	PRI505000094	Overflow tube	Tuyau de trop-plein	Überfallrohr	Tubo del aliviadero
22	PRI240000017	Clip	Bride	Spange	Anillo de sujeción
23	PRI505000090	Bended hose	Tuyau	Gebrochener Schlauch	Manguera acodillada
24	309933000616	Bolt M6x16	Vis M6x16	Schraube M6x16	Tornillo M6x16
25	311127000006	Washer 6	Rondelle 6	Unterlegscheibe 6	Arandela 6
26	311125000006	Washer 6,4	Rondelle 6,4	Unterlegscheibe 6,4	Arandela 6,4



Drain system for 40 kg/100 lbs, 55 kg/125 lbs: drawing nr. 508011

2	F02101300013	valid for 40 kg/100 lbs, 55 kg/125 lbs	Valale pour version 40kg, 55 kg	Gültig nur für 40kg, 55 kg	Versión de 40kg, 55 kg
3	235100018724	Complete drain board	Plaque de vanne	Auslaßplatte komplett	Placa de la descarga completa
3	519463	Drain elbow, applicable for export USA	Coude d'évacuation	Ablaßkniestück, Export USA	Acodado de salida
3		Drain elbow	Coude d'évacuation	Ablaßkniestück	Acodado de salida
4	273238425503	Elbow 90°	Coude 90°	Knie 90°	Acodadura 90°
5	223101400414	Elbow	Coude	Knie	Acodadura
6	PRI540001003	Hose	Tuyau flexible	Schlauch	Manguera
7	PRI503000027	Reduction of the air trap	Reducteur d'air	Reduzkierung Luftfalle	Reducción de la trampa de aire
8	PRI505000078	T - piece	Pièce en T	T-Stück	T - pieza
9	PRI340055051	Outlet valve complete 3"	Soupape d'évacuation complète 3"	Ablsventil kompl. 3"	Válvula de descarga completa 3"
9	PRI340054051	Outlet valve chamber	Chambre de la soupape d'évacuation	Kammer Ablssventil	Cámara valvular de la válvula de descarga
9	PRI340002051	Outlet valve motor	Moteur de la soupape d'évacuation	Motor Ablssventil	Motorcito de la válvula de descarga
10	345000160971	Binding strip	Bande d'attache	Bindeband	Cinta para atar
11	PRI240000003	Clip	Bride	Spange	Anillo de sujeción
12	PRI240000007	Clip	Bride	Spange	Anillo de sujeción
13	PRI241000017	Clip	Bride	Spange	Anillo de sujeción
14	309933000820	Bolt M8x20	Vis M8x20	Schraube M8x20	Tornillo M8x20
15	311125000008	Washer 8,4	Rondelle 8,4	Unterlegscheibe 8,4	Arandela 8,4
16	311127000008	Washer 8	Rondelle 8	Unterlegscheibe 8	Arandela 8
17	310934000008	Nut M8	Écrou M8	Mutter M8	Tuerca M8
18	F02108100014	Direct hose	Tuyau (droit)	Direkter Schlauch	Manguera directa
19	F02108200014	Bended hose	Tuyau (courbé)	Gebogener Schlauch	Manguera acorvada
20	F02104101715	Pipe 40	Tuyau 40	Rohr 40	Tubo 40
21	PRI505000094	Overflow tube	Tuyau de trop-plein	Überfallrohr	Tubo del aliviadero
22	PRI240000017	Clip	Bride	Spange	Anillo de sujeción
23	PRI505000090	Bended hose	Tuyau	Gebrochener Schlauch	Manguera acodillada
24	309933000616	Bolt M6x16	Vis M6x16	Schraube M6x16	Tornillo M6x16
25	311127000006	Washer 6	Rondelle 6	Unterlegscheibe 6	Arandela 6
26	311125000006	Washer 6,4	Rondelle 6,4	Unterlegscheibe 6,4	Arandela 6,4



Pump board: 508796A

1	P01100020113	Pumps holder	Support de la pompe	Halter Pumpe	Portabomba
2	100046	Pump 1 pc, 230V	Ensemble pompe 1 pc, 230V	Satz Pumpe 1 Stück, 230V	Bomba 1pc, 230V
2	516792	Pump 1 pc, 24V	Ensemble pompe 1 pc, 24V	Satz Pumpe 1 Stück, 24V	Bomba 1pc, 24V
3	100047	Pumps 2 pcs, 230V	Ensemble pompes 2 pcs, 230V	Pumpensatz 2 Stück, 230V	Bombas 2pcs, 230V
3	516793	Pumps 2 pcs, 24V	Ensemble pompes 2 pcs, 24V	Pumpensatz 2 Stück, 24V	Bombas 2pcs, 24V
4	100048	Pumps 3 pcs, 230V	Ensemble pompes 3 pcs, 230V	Pumpensatz 3 Stück, 230V	Bombas 3pcs, 230V
4	516794	Pumps 3 pcs, 24V	Ensemble pompes 3 pcs, 24V	Pumpensatz 3 Stück, 24V	Bombas 3pcs, 24V
5	100049	Pumps 4 pcs, 230V	Ensemble pompes 4 pcs, 230V	Pumpensatz 4 Stück, 230V	Bombas 4pcs, 230V
5	516795	Pumps 4 pcs, 24V	Ensemble pompes 4 pcs, 24V	Pumpensatz 4 Stück, 24V	Bombas 4pcs, 24V
6	100050	Pumps 5 pcs, 230V	Ensemble pompes 5 pcs, 230V	Pumpensatz 5 Stück, 230V	Bombas 5pcs, 230V
6	516796	Pumps 5 pcs, 24V	Ensemble pompes 5 pcs, 24V	Pumpensatz 5 Stück, 24V	Bombas 5pcs, 24V
9	PRI540020005	Hose	Tuyau	Schlauch	Manguera
10	273121015002	Rubber protection 15x2	Garniture de profil 15x2	Profildichtung 15x2	Empaquetadura perfilada 15x2
11	309595240612	Bolt M6x12	Vis M6x12	Schraube M6x12	Tornillo M6x12
12	310934000005	Nut M5	Écrou M5	Mutter M5	Tuerca M5
13	311127000005	Washer 5	Rondelle 5	Unterlegscheibe 5	Arandela 5
14	309084000512	Bolt M5x12	Vis M5x12	Schraube M5x12	Tornillo M5x12
15	311125000005	Washer 5	Rondelle 5	Unterlegscheibe 5	Arandela 5
18	PRI350001045	Swivel nut	Ecrou de traversée du cable	Mutter Kabeldurchführung	Tuerca del paso de cable
19	PRI350000045	Cable passage	Isolateur de traversée	Durchführung	Boquilla de paso
20	PRI350000056	Cable passage	Isolateur de traversée	Durchführung	Boquilla de paso
21	PRI350001056	Swivel nut	Ecrou de traversée du cable	Mutter Kabeldurchführung	Tuerca del paso de cable
22	PRI332001006	Spare hose for pump	Tuyau de réserve pour la pompe	Ersatzschlauch für Pumpe	Manguera de repuesto para la bomba