

# ARMADI FRIGORIFERI SUPREME

TN  
TNV

TIPO: 70, 72, 140, 144

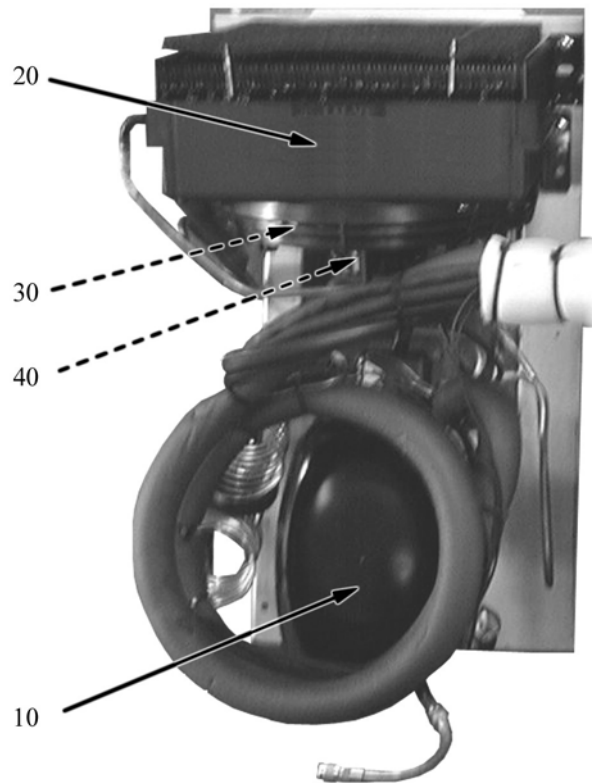
Accessori  
Ruote da diametro 100 mm  
Predisposto

---

## Parti di ricambio

---





**Parti di ricambio**

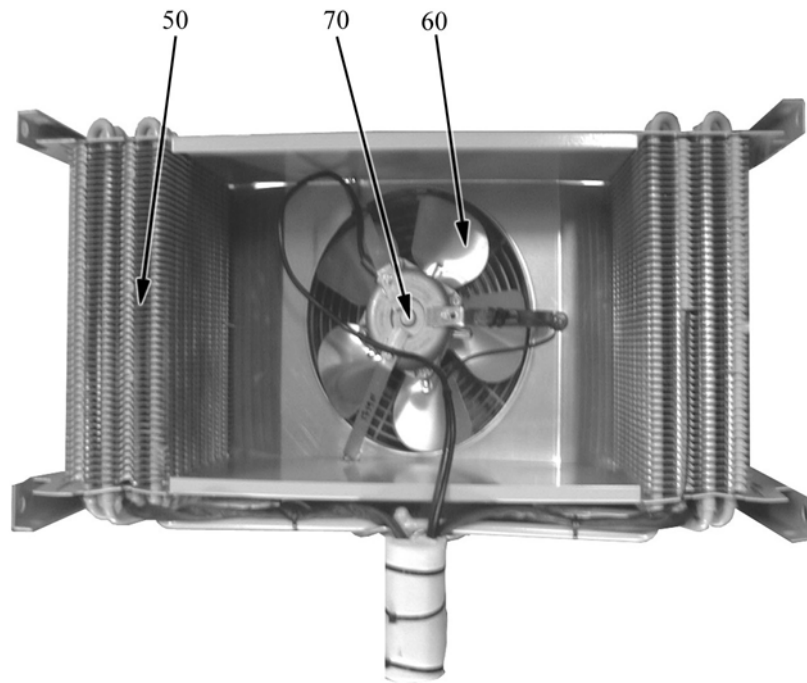
ID	Codici del produttore	Modello	Tipo	Descrizione
<b>Module:Unità refrigerata</b>				
10	141555100013	TN	70,72	Compressore FR 8.5 G
10	141555100017	TN	140,144	Compressore SC 12 G
20	141622524093	TN	70,72	Condensatore aria
20	141622524139	TN	140,144	Condensatore aria
20	1648020182	TN	70,72	Motore ventilatore 23W
20	1648020182	TN	140,144	Motore ventilatore 23W
30	1495200034		70,72,140,144	Ventola elicoidale

TN=TN, TNV=TNV

70=70, 72=72, 140=140, 144=144

W=Ruote da diametro 100 mm, RC=Predisposto

P=1/N/PE~220-240V 50Hz



**Parti di ricambio**

---

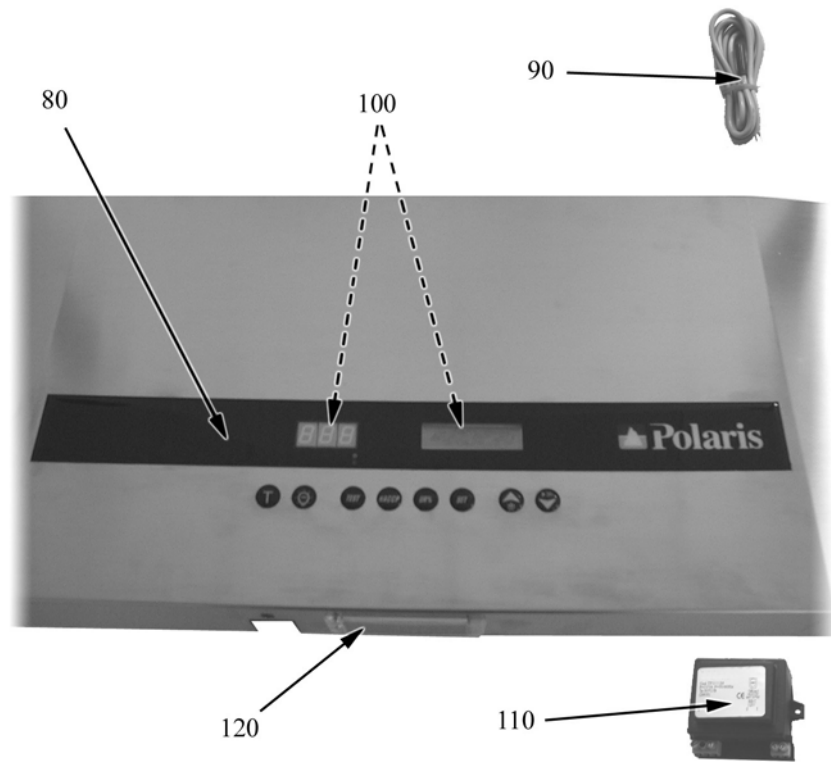
ID	Codici del produttore	Tipo	Descrizione
<b>Module:Componenti evaporatore</b>			
50	14330070134	70,72	Aeroevaporatore
50	14330140134	140,144	Aeroevaporatore
60	1495230034		Ventola elicoidale
70	1648001015		Motore ventilatore

TN=TN, TNV=TNV

70=70, 72=72, 140=140, 144=144

W=Ruote da diametro 100 mm, RC=Predisposto

P=1/N/PE~220-240V 50Hz



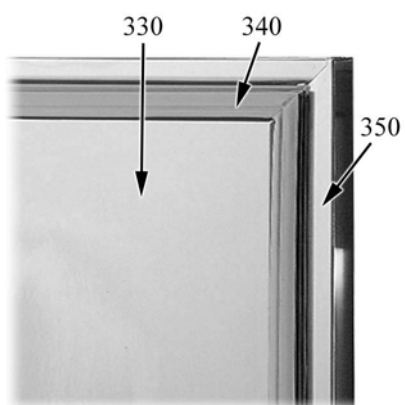
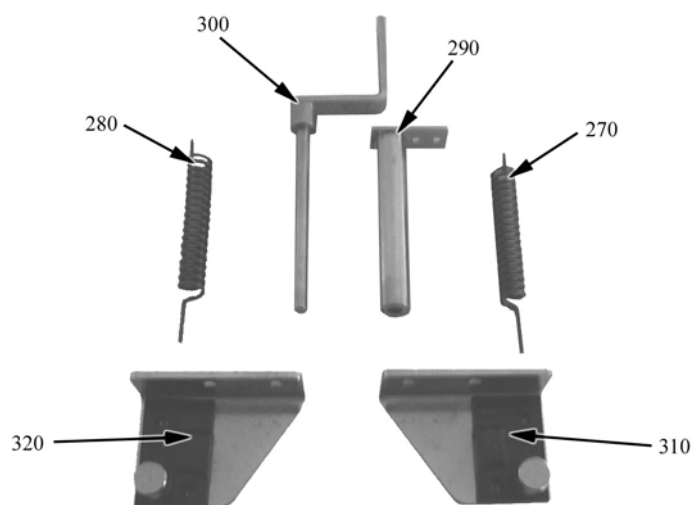
ID	Codici del produttore	Modello	Tipo	Descrizione
<b>Module:Termostato e componenti elettrici</b>				
80	14261052			Policarbonato
-	16671299			Tastiera per scheda
90	167211			Sonda NTC
90	167212			Sonda NTC
100	16811299			Scheda elettronica
110	168306			Trasformatore
120	164201			Vetrino per luce
130	1610100			Cablaggio
140	1666031	TN	70,140	Resistenza cornice 31W
140	1666040	TN	72,144	Resistenza cornice 41W
140	1666031	TNV	70,140	Resistenza cornice 31W
-	1666321		70,72	Resistenza sbrinamento evaporatore 250W
-	1666322		140,144	Resistenza sbrinamento evaporatore 300W
-	165705			Portalampada
-	164603			Microinterruttore
-	1640403	TN		Lampada 25W
<b>Module:Parti generali</b>				
190	1405020083			Bacinella raccolta condensa
200	1412081			Molla per tubo di scarico
220	144530		70,72	Tamponamento cielo
230	144531		140,144	Tamponamento cielo
240	1467515			Piedino tondo
260	1412062			Cerniera

TN=TN, TNV=TNV

70=70, 72=72, 140=140, 144=144

W=Ruote da diametro 100 mm, RC=Predisposto

P=1/N/PE~220-240V 50Hz





## Parti di ricambio

ID	Codici del produttore	Modello	Descrizione
<b>Module:Componenti porta</b>			
270	1412083	TN	Molla Dx porte cieche armadi
280	1412084	TN	Molla Sx porte cieche armadi
290	1412086	TN	Allog. x cerniere Pivot armadi
300	14120470	TN	Staffa supporto cerniera superiore
310	14120472	TN	Staffa supporto cerniera inferiore destra
320	14120473	TN	Staffa supporto cerniera inferiore sinistra
340	14416191489	TN	Guarnizione porta 619x1489
330	32630470	TN	Porta
350	32250470	TN	Porta con guarnizione
350	32250471	TN	Porta con guarnizione
-	1468002	TN	Alloggiamento per serratura
360	14830061		Serratura a cilindro
		TNV	Componenti porta vetro
-	14120475	TNV	Staffa supporto cerniera destra
-	14120477	TNV	Staffa supporto cerniera destra
-	14120476	TNV	Staffa supporto cerniera sinistra
-	14120478	TNV	Staffa supporto cerniera sinistra
-	1470025	TNV	Porta vetro TN destra
-	1470026	TNV	Porta vetro TN sinistra

TN=TN, TNV=TNV

70=70, 72=72, 140=140, 144=144

W=Ruote da diametro 100 mm, RC=Predisposto

P=1/N/PE~220-240V 50Hz