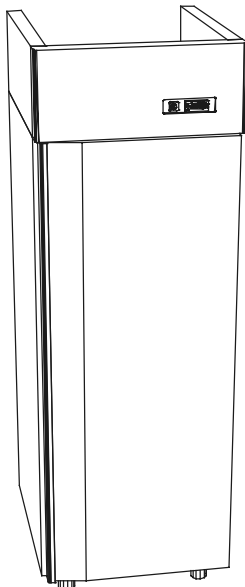


ESPLOSI RICAMBI

ARMADI FRIGORIFERI
REFRIGERATORS
KÜHLSCHRÄNKE
ARMOIRES FRIGORIFIQUES

-2 / +8 °C

S TNN 70A
S TNN 72A



INDICE

LISTA MODIFICHE	2
CODICI DEI PARTICOLARI	3
FOTO DEI PARTICOLARI	5
NOTE	9



SPARE PARTS LIST

INDEX

LIST OF MODIFICATIONS	2
ORDER NUMBERS	3
PICTURES OF THE DETAILS	5
NOTES	9



EXPLOSIONSZEICHNUNGEN

INHALT

LISTE DER ÄNDERUNGEN	2
BESTELNUMMERN DER BESTANDTEILE	3
ABBILDUNGEN DER BESTANDTEILE	5
BEMERKUNGEN	9



VUES ÉCLATÉES DE PIÈCES DETACHÉES

TABLE DES MATIERES

LISTE DES MODIFICATIONS	2
CODES DES PIÈCES DETACHÉES	3
PHOTO DES PIÈCES DETACHÉES	5
ANNOTATIONS	9



Release	Descrizione modifica	Data	Autore
09.2002	Inserito dati	12/09/02	Polloni
09.2002	Cambiato codice motore ventola Elco 10 W, modificato codici mezza porte	24/09/02	Polloni
02.2003	Inserito le variazioni sulle resistenze di scarico e quella di sbrinamento	06/02/03	Polloni
04.2003	Sostituito termostato e sonda	24/04/03	Polloni

N°	Code	Date from	Date to	I	GB	D	F	E
				PARTI GENERALI	GENERAL PARTS	ALLGEMEIN TEIL	PIECES DETACHEES GENERALES	PARTES GENERALES
30	1495200034			VENTOLA ELICOIDALE	HELICAL FAN	SCHRAUBENLÜFTER	VENTILATEUR HELICOÏDAL	VENTILADOR HELICOIDAL
30	1495230034			VENTOLA ELICOIDALE	HELICAL FAN	SCHRAUBENLÜFTER	VENTILATEUR HELICOÏDAL	VENTILADOR HELICOIDAL
230	146616016			PERNO REGGI MONTANTE	UPRIGHT HOLDING PIN	PFOSTENHALTESTIFT	PIVOT APPUI-MONTANT	PERNO SOPORTA MONTANTE
260	14923070			SIFONE SCARICO	DRAIN TRAP	ABLAß-SIPHON	SIPHON D'ECOULEMENT	SIFÓN DE DESAGÜE
330	147805			RUOTA	CASTER	RAD	ROUE	RUEDA
340	147806			RUOTA CON FRENO	CASTER WITH BRAKE	RAD MIT BREMSE	ROUE AVEC FREIN	RUEDA CON FRENO
350	1467515			PIEDINO TONDO	ROUND FOOT	RUNDFUß	PIED ROND	PATA REDONDA
380	1405020070			BACINELLA RACCOLTA CONDENSA	CONDENSATE PAN	KONDENSWASSER-AUFFANGSCHALE	BAC A CONDENSATS	BANDEJA DE CONDENSACIÓN
400	1412060			CERNIERA	HINGE	SCHARNIER	CHARNIERE	BISAGRA
				EVAPORATORE	EVAPORATOR	VERDAMPFER	EVAPORATEUR	EVAPORADOR
10	1440290			GRIGLIA PROTEZIONE VENTOLA	FAN PROTECTION GRILL	LÜFTER-SCHUTZGITTER	GRILLE DE PROTECTION DU VENTILATEUR	REJILLA PROTECCIÓN VENTILADOR
50	1433070702			AEROEVAPORATORE	AIR EVAPORATOR	LUFTVERDAMPFER	EVAPORATEUR A AIR	AEROEVAPORADOR
				UNITA' REFRIGERATA	REFRIGERATION UNIT	KÜHLMITTEL EINHEIT	GROUPE REFRIGERE	UNIDAD REFRIGERANTE
20	1648001015			MOTORE SENZA STAFFA	MOTOR WITHOUT BRACKET	MOTOR OHNE HALTEBÜGEL	MOTEUR SANS ETRIER	MOTOR SIN SOPORTE
60	141622121072			CONDENSATORE ARIA	AIR-COOLED CONDENSER	LUFTVERFLÜSSIGER	CONDENSEUR A AIR	CONDENSADOR POR AIRE
70	14354012			FILTRO	FILTER	FILTER	FILTRE	FILTRO
100	141565100030			COMPRESSORE ELECTROLUX GL 80 TB	COMPRESSOR ELECTROLUX GL 80 TB	KOMPRESSOR ELECTROLUX GL 80 TB	COMPRESSEUR ELECTROLUX GL 80 TB	COMPRESOR ELECTROLUX GL 80 TB
410	1417001			CONVOGLIATORE	PIPE	LEITUNG	CONDUIT D'ACHEMINEMENT	TUBO CONDUCTOR
				TERMOSTATO	THERMOSTAT	THERMOSTAT	THERMOSTAT	TERMOSTATO
120	16811214		06/04/2003	TERMOSTATO	THERMOSTAT	THERMOSTAT	THERMOSTAT	TERMOSTATO
120	1681401	07/04/2003		TERMOSTATO	THERMOSTAT	THERMOSTAT	THERMOSTAT	TERMOSTATO
130	167220		06/04/2003	SONDA	SENSOR NTC	FÜHLER	SONDE	SONDA
130	167222		06/04/2003	SONDA	SENSOR NTC	FÜHLER	SONDE	SONDA
130	167213	07/04/2003		SONDA	SENSOR NTC	FÜHLER	SONDE	SONDA
130	167215	07/04/2003		SONDA	SENSOR NTC	FÜHLER	SONDE	SONDA
290	1681191			GUARNIZIONE TERMOSTATO	THERMOSTAT SEAL	THERMOSTATDICHTUNG	JOINT DU THERMOSTAT	GUARNICION TERMOSTATO
				COMPONENTI ELETTRICI	ELECTRIC COMPONENTS	ELEKTRISCH	COMPOSANTS ELECTRIQUES	PARTES ELECTRICAS
20	1648001015			MOTORE SENZA STAFFA	MOTOR WITHOUT BRACKET	MOTOR OHNE HALTEBÜGEL	MOTEUR SANS ETRIER	MOTOR SIN SOPORTE
40	1666272	03/09/2002		RESISTENZA SBRINAMENTO	EVAPORATOR DEFROST HEATER	VERDAMPFERABTAUUNGSWIDER	RESISTANCE DE DEGIVRAGE DE	RESISTENCIA DESCARCHE

N°	Code	Date from	Date to	I	GB	D	F	E
				EVAPORATORE 270W	270W	STAND 270W	L'EVAPORATEUR 270W	EVAPORADOR 270W
80	161801			CONTATTI MAGNETICI	MAGNETIC CONTACTS	MAGNETISCHE KONTAKTE	CONTACTS MAGNÉTIQUES	CONTACTOS MAGNÉTICOS
90	16267021			CONNETTORE INARCA FEMMINA	CONNECTOR INARCA	INARCA ANSCHLUSS	CONNETTORE INARCA FEMMINA	CONNETTORE INARCA FEMMINA
90	16267031			CONNETTORE INARCA FEMMINA	CONNECTOR INARCA	INARCA ANSCHLUSS	CONNETTORE INARCA FEMMINA	CONNETTORE INARCA FEMMINA
250	1666046		02/10/2001	RESISTENZA CORNICE 46W	FRAME HEATER 46W	RAHMENWIDERSTAND 46W	RESISTANCE DU CADRE 46W	RESISTENCIA DEL MARCO 46W
320	16100671			CAVO MOTORE	COMPRESSOR CABLE	MOTORKABEL	CÂBLE DU MOTEUR	CABLE MOTOR
				PORTA	DOOR	TÜR	PORTE	PUERTA
140	161808			MAGNETI STEMME	MAGNETS STEMME	MAGNETEN STEMME	AIMANTS STEMME	IMANES STEMME
150	14830061			SERRATURA A CILINDRO	CYLINDER LOCK	ZYLINDERSCHLOß	SERRURE A CYLINDRE	CERRADURA DE CILINDRO
180	1412208			STAFFA SUPPORTO CERNIERA	HINGE HOLDING BRACKET	SCHARNIERHALTEBÜGEL	ETRIER DE SUPPORT DE LA CHARNIERE	SOPORTE BISAGRA
180	1412209			STAFFA SUPPORTO CERNIERA	HINGE HOLDING BRACKET	SCHARNIERHALTEBÜGEL	ETRIER DE SUPPORT DE LA CHARNIERE	SOPORTE BISAGRA
190	1412147			STAFFA SUPPORTO CERNIERA	HINGE HOLDING BRACKET	SCHARNIERHALTEBÜGEL	ETRIER DE SUPPORT DE LA CHARNIERE	SOPORTE BISAGRA
190	1412148			STAFFA SUPPORTO CERNIERA	HINGE HOLDING BRACKET	SCHARNIERHALTEBÜGEL	ETRIER DE SUPPORT DE LA CHARNIERE	SOPORTE BISAGRA
200	146613804 ①			PIASTRINA CERNIERA CENTRALE	CENTRE HINGE PLAQUE	MITTELSCHARNIER-PLÄTTCHEN	PLAQUE DE LA CHARNIERE CENTRALE	PLACA DE LA BISAGRA CENTRAL
210	146613803 ①			BASSETTA SUPPORTO PIASTRINA CERNIERA	HINGE PLAQUE HOLDING BLOCK	SCHARNIERPLÄTTCHEN-TRÄGEREINHEIT	BLOC DE SUPPORT DE LA PLAQUETTE DE LA CHARNIERE	BLOQUE DE SOPORTE DE LA PLAQUETA DE LA BISAGRA
220	146613807 ①			PERNO CERNIERA CENTRALE	CENTRAL HINGE PIN	MITTELSCHARNIERSTIFT	PIVOT DE LA CHARNIERE CENTRALE	PERNO DE LA BISAGRA CENTRAL
270	1412050			CERNIERA RAMPE MOLLA	SPRING HINGE	FEDERSCHARNIER	CHARNIERE A RESSORT	BISAGRA DE RESORT
280	1412051			TAPPO PER CERNIERA	PLUG FOR HINGE	SCHARNIERSTOPFEN	BOUCHON POUR CHARNIERE	TAPÓN PARA BISAGRA
390	140708021 ①			BOCCOLA	BUSHING	BUCHSE	COQUILLE	BUJE
450	14415990738 ①			GUARNIZIONE PORTA 599X738	DOOR GASKET 599X738	TÜR-DICHTUNG 599X738	JOINT DE LA PORTE 599X738	EMPAQUE DE LA PUERTA 599X738
460	14415991559			GUARNIZIONE PORTA 599X1559	DOOR GASKET 599X1559	TÜR-DICHTUNG 599X1559	JOINT DE LA PORTE 599X1559	EMPAQUE DE LA PUERTA 599X1559
530	32250541 ①			PORTA	DOOR	TÜR	PORTE	PUERTA
530	32250546 ①			PORTA	DOOR	TÜR	PORTE	PUERTA
530	32250592			PORTA	DOOR	TÜR	PORTE	PUERTA
530	32250593			PORTA	DOOR	TÜR	PORTE	PUERTA
540	32630538 ①			BOMBATO PORTA	CONVEX PANEL - DOOR	GEWÖLBTE TÜRFRONTTAFEL	PANNEAU BOMBE POUR PORTE	PANEL BOMBEADO - PUERTA
540	32630539 ①			BOMBATO PORTA	CONVEX PANEL - DOOR	GEWÖLBTE TÜRFRONTTAFEL	PANNEAU BOMBE POUR PORTE	PANEL BOMBEADO - PUERTA
540	32630670			BOMBATO PORTA	CONVEX PANEL - DOOR	GEWÖLBTE TÜRFRONTTAFEL	PANNEAU BOMBE POUR PORTE	PANEL BOMBEADO - PUERTA
540	32630671			BOMBATO PORTA	CONVEX PANEL - DOOR	GEWÖLBTE TÜRFRONTTAFEL	PANNEAU BOMBE POUR PORTE	PANEL BOMBEADO - PUERTA

①

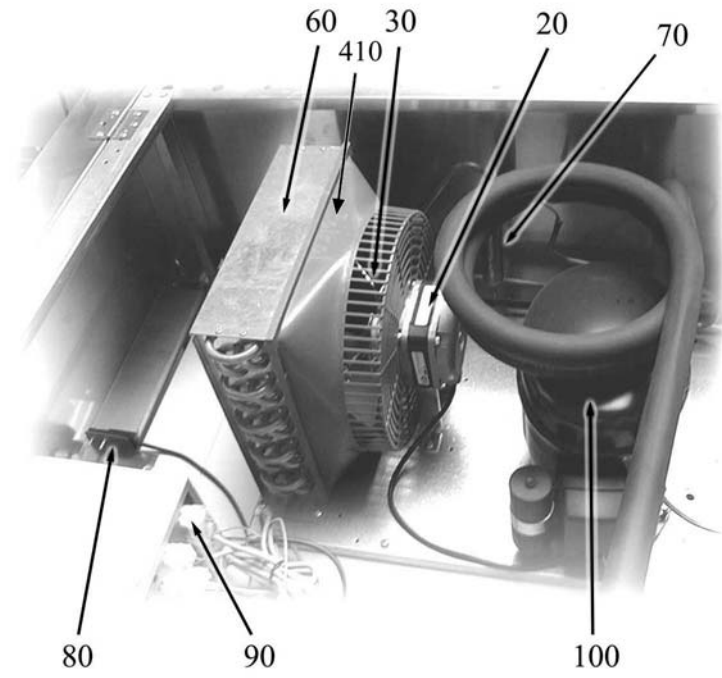
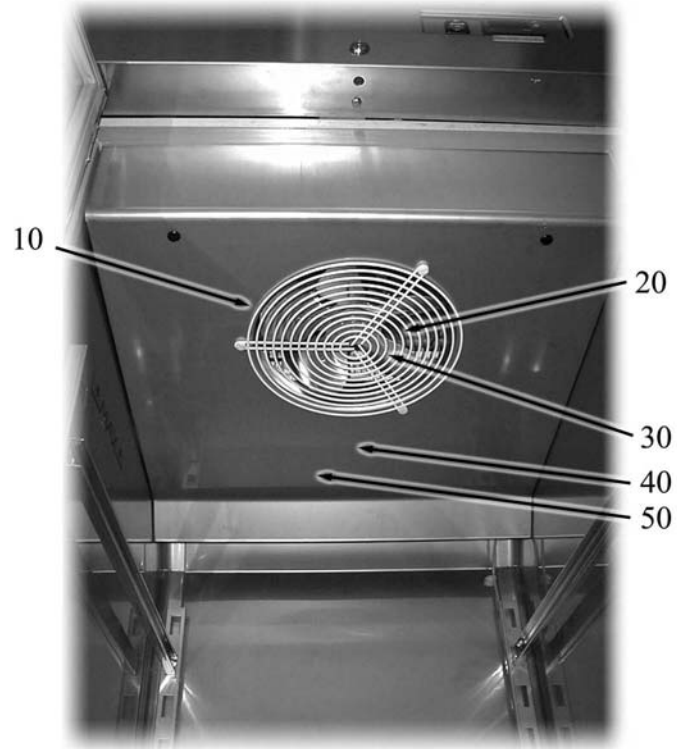
SOLO PER S TNN 72A

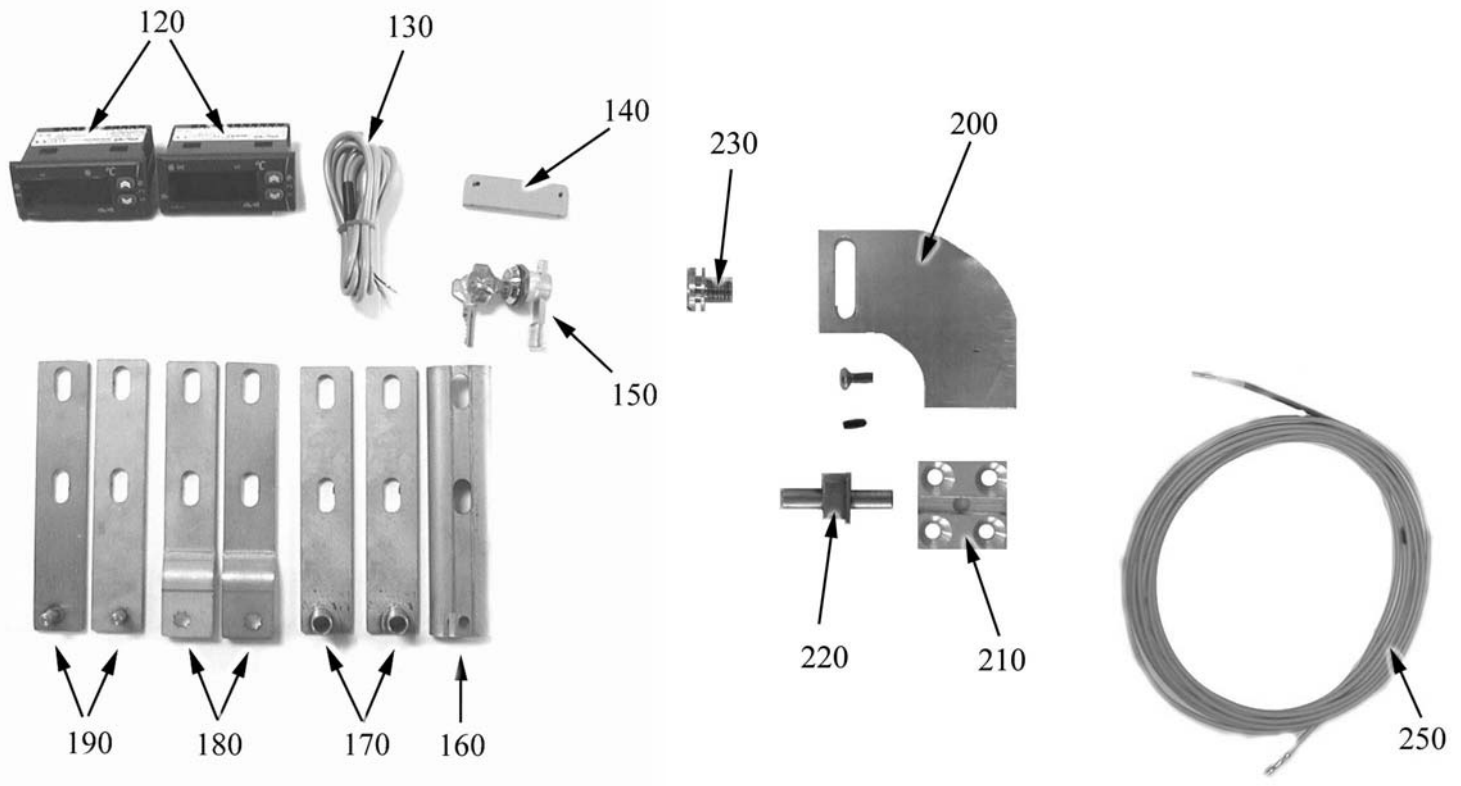
ONLY S TNN 72A

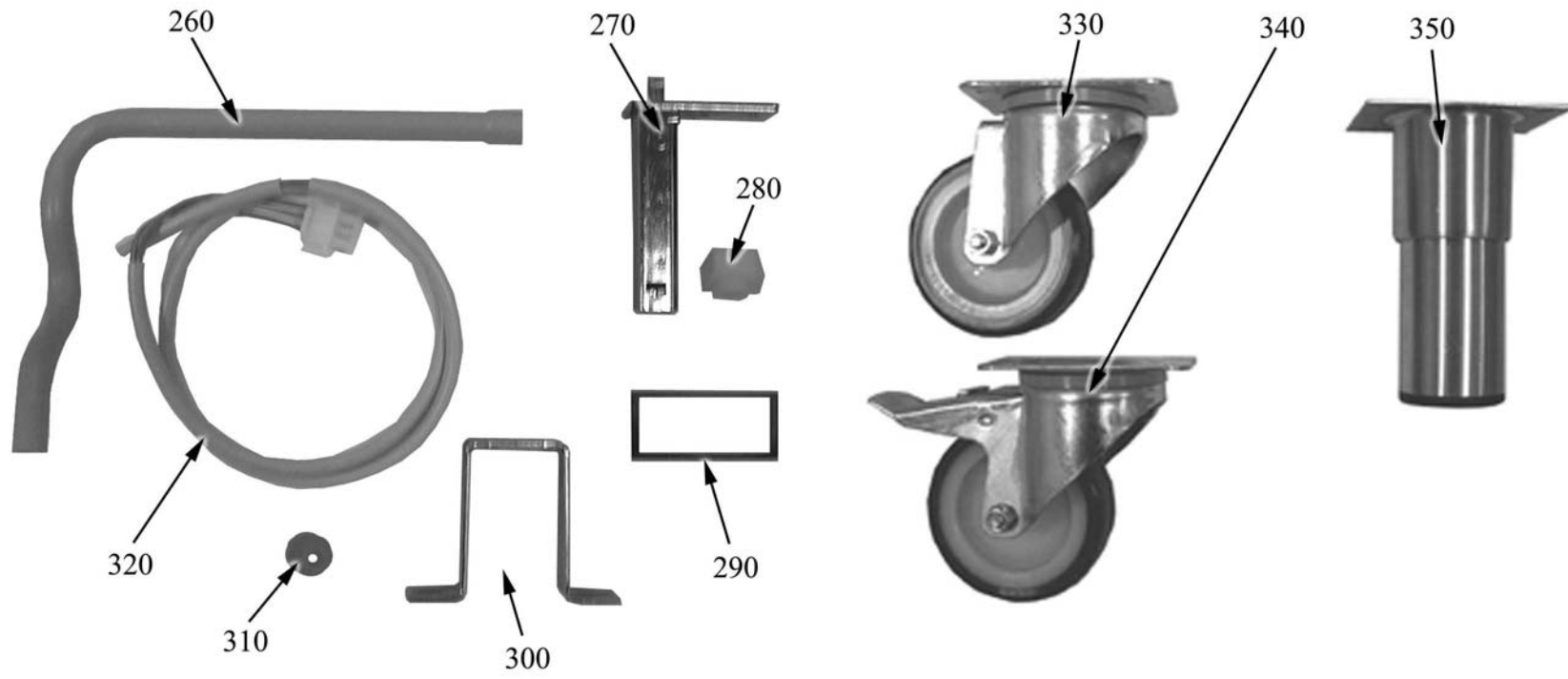
EINZIG FÜR TNN 72A

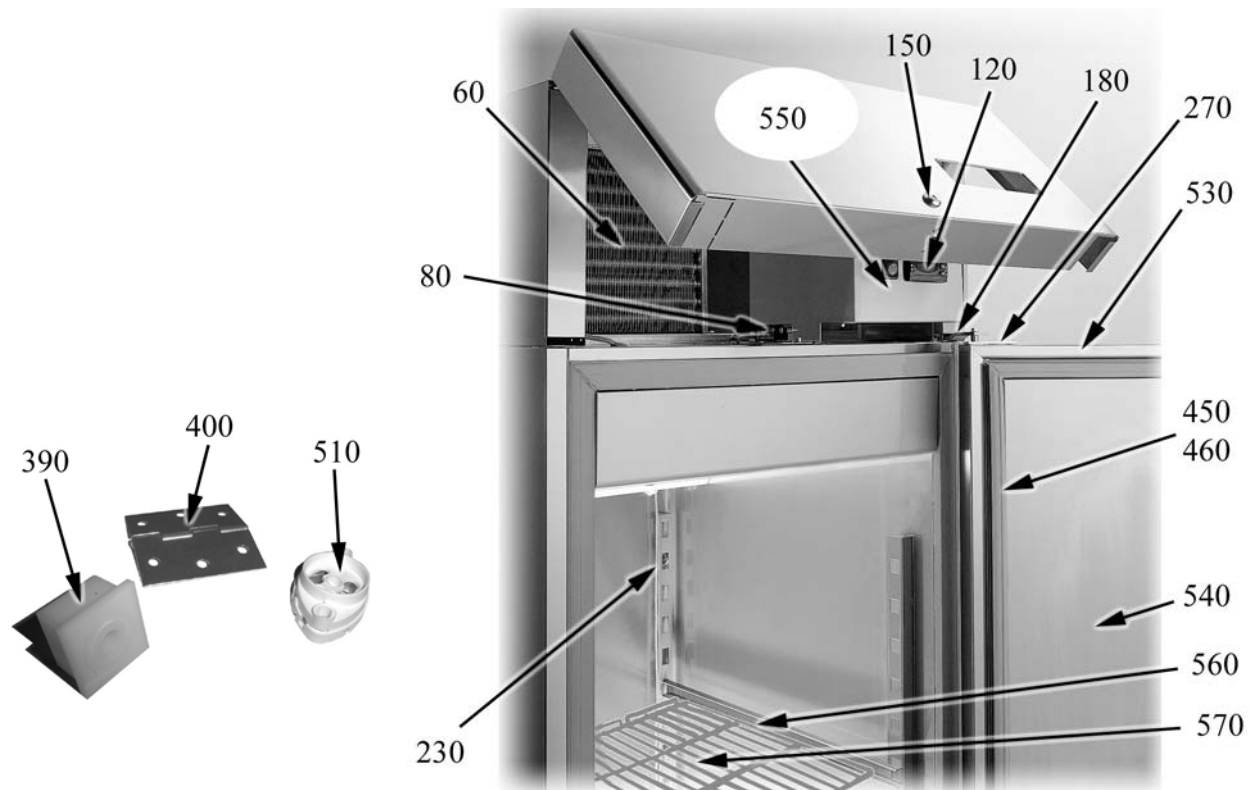
SOULEMENT S TNN 72A

SOLO S TNN 72A









NOTE / NOTE / ANMERKUNG / NOTE
