

ARMADI PER LA CONSERVAZIONE DEL PESCE

P

TIPO: 70, 72, 140, 144

Accessori

Ruote da diametro 100 mm

Predisposto

Parti di ricambio

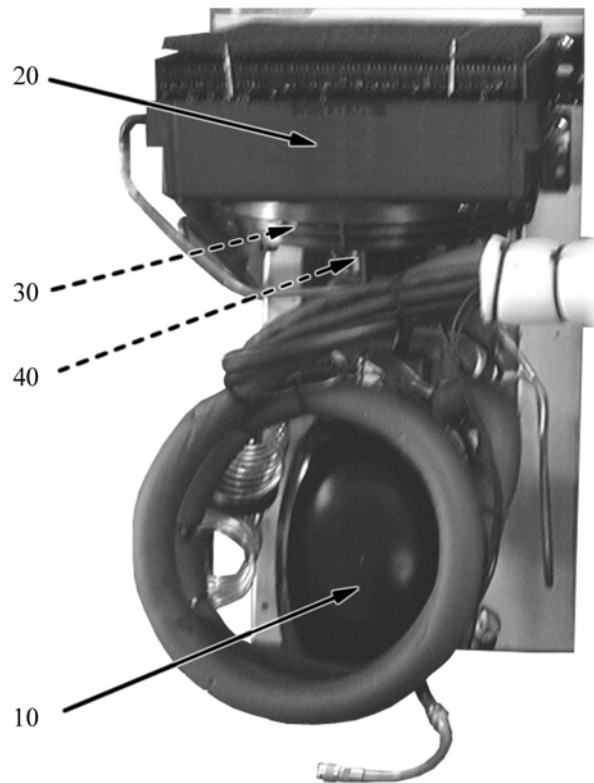


9.1 Codici di voltaggio

Voltaggio	Codice di voltaggio
A	3/N/PE~400/230V 50Hz
B	~250V 16A 50Hz
C	3/N/PE~380/220V 50Hz
D	3/PE~200V 50-60Hz
F	2/PE 220-240V 50Hz
G	3/N/PE~415/240V 50Hz
H	3/PE~230V 50Hz
I	3/PE~220V 60Hz
J	3/PE~380 50Hz
K	3/PE~400V 50Hz
L	3/PE~415V 50Hz
M	3/PE~440V 60Hz
N	3/PE~460V 60Hz
O	3/PE~480V 60Hz
P	1/N/PE~220-240V 50Hz
R	2/PE~220-230V 60Hz
S	3/N/PE~400/230V 50Hz
T	3/PE~230V 60Hz
U	1/N/PE~100V 50-60Hz

9.2 Codici dei prodotti

Codici del prodotto	Nome completo
Codici dei modelli	
P	P
Codici dei tipi	
70	70
72	72
140	140
144	144
Codici degli accessori	
W	Ruote da diametro 100 mm
RC	Predisposto



Parti di ricambio

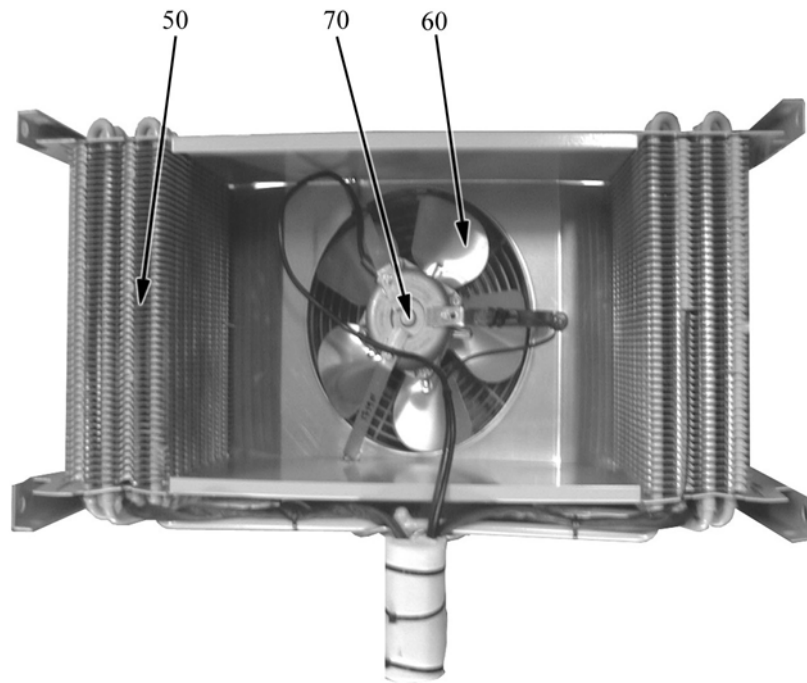
ID	Codici del produttore	Tipo	Descrizione
Module:Unità refrigerata			
10	141555100013	70,72	Compressore FR 8.5 G
10	141555100017	140,144	Compressore SC 12 G
20	141622524093	70,72	Condensatore aria
20	141622524139	140,144	Condensatore aria
20	1648020182	70,72	Motore ventilatore 23W
20	1648020182	140,144	Motore ventilatore 23W
30	1495200034	70,72,140,144	Ventola elicoidale

P=P

70=70, 72=72, 140=140, 144=144

W=Ruote da diametro 100 mm, RC=Predisposto

P=1/N/PE~220-240V 50Hz



Parti di ricambio

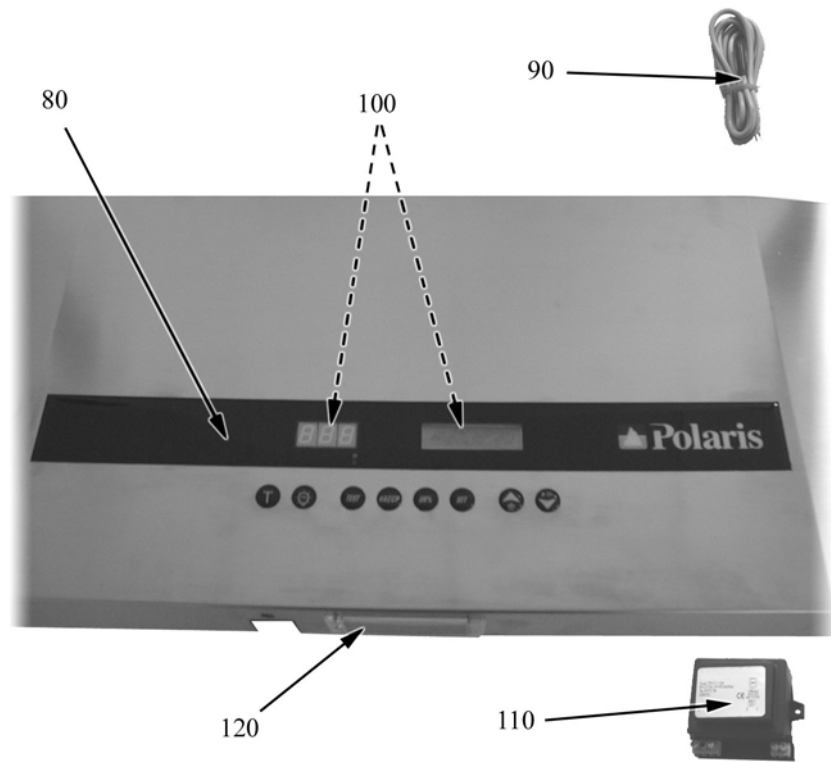
ID	Codici del produttore	Tipo	Descrizione
Module:Componenti evaporatore			
50	14330070134	70,72	Aeroevaporatore
50	14330140134	140,144	Aeroevaporatore
60	1495230034		Ventola elicoidale
70	1648001015		Motore ventilatore

P=P

70=70, 72=72, 140=140, 144=144

W=Ruote da diametro 100 mm, RC=Predisposto

P=1/N/PE~220-240V 50Hz



Parti di ricambio

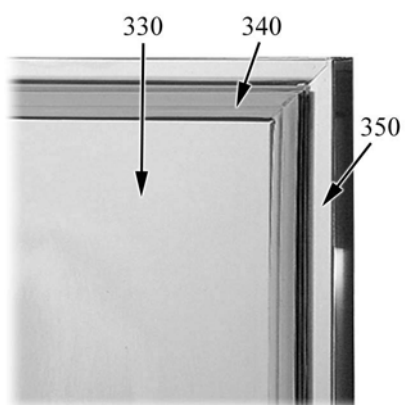
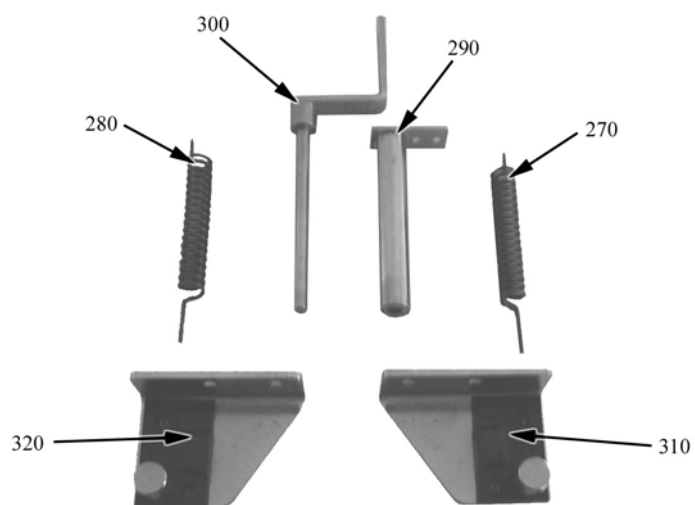
ID	Codici del produttore	Tipo	Descrizione
Module:Termostato e componenti elettrici			
80	14261052		Policarbonato
-	16671299		Tastiera per scheda
90	167211		Sonda NTC
90	167212		Sonda NTC
100	16811299		Scheda elettronica
110	168306		Trasformatore
120	164201		Vetrino per luce
130	1610100		Cablaggio
140	1666031	70,140	Resistenza cornice 31W
140	1666040	72,144	Resistenza cornice 41W
-	1666321	70,72	Resistenza sbrinamento evaporatore 250W
-	1666322	140,144	Resistenza sbrinamento evaporatore 300W
-	165705		Portalamпада
-	164603		Microinterruttore
-	1640403		Lampada 25W
Module:Parti generali			
190	1405020083		Bacinella raccolta condensa
200	1412081		Molla per tubo di scarico
220	144530	70,72	Tamponamento cielo
230	144531	140,144	Tamponamento cielo
240	1467515		Piedino tondo
260	1412062		Cerniera

P=P

70=70, 72=72, 140=140, 144=144

W=Ruote da diametro 100 mm, RC=Pre-disposto

P=1/N/PE~220-240V 50Hz



ID	Codici del produttore	Descrizione
Module:Componenti porta		
270	1412083	Molla Dx porte cieche armadi
280	1412084	Molla Sx porte cieche armadi
290	1412086	Allog. x cerniere Pivot armadi
300	14120470	Staffa supporto cerniera superiore
310	14120472	Staffa supporto cerniera inferiore destra
320	14120473	Staffa supporto cerniera inferiore sinistra
340	14416191489	Guarnizione porta 619x1489
330	32630470	Porta
350	32250470	Porta con guarnizione
350	32250471	Porta con guarnizione
-	1468002	Alloggiamento per serratura
360	14830061	Serratura a cilindro

P=P

70=70, 72=72, 140=140, 144=144

W=Ruote da diametro 100 mm, RC=Predisposto

P=1/N/PE~220-240V 50Hz