

ARMADI SUPREME PER LA CONSERVAZIONE DEL GELATO

BT

TIPO: 70G

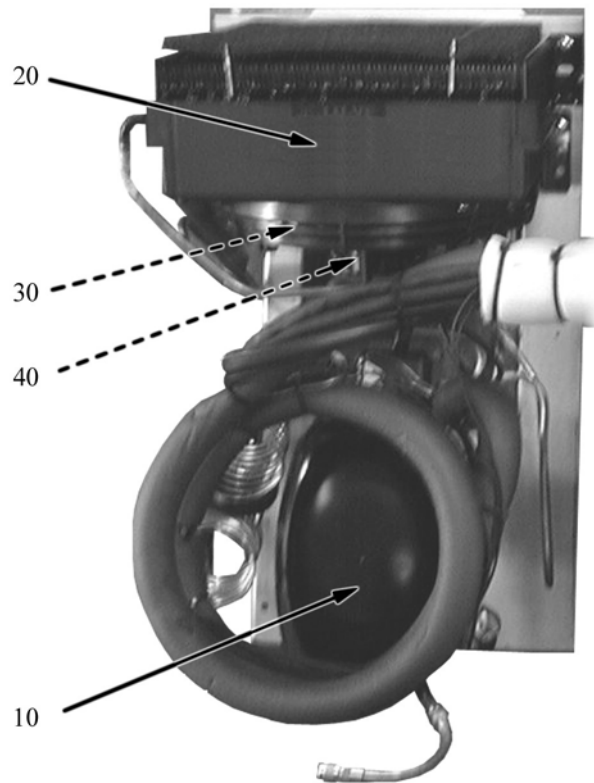
Accessori

Ruote da diametro 100 mm

Predisposto

Parti di ricambio





Parti di ricambio

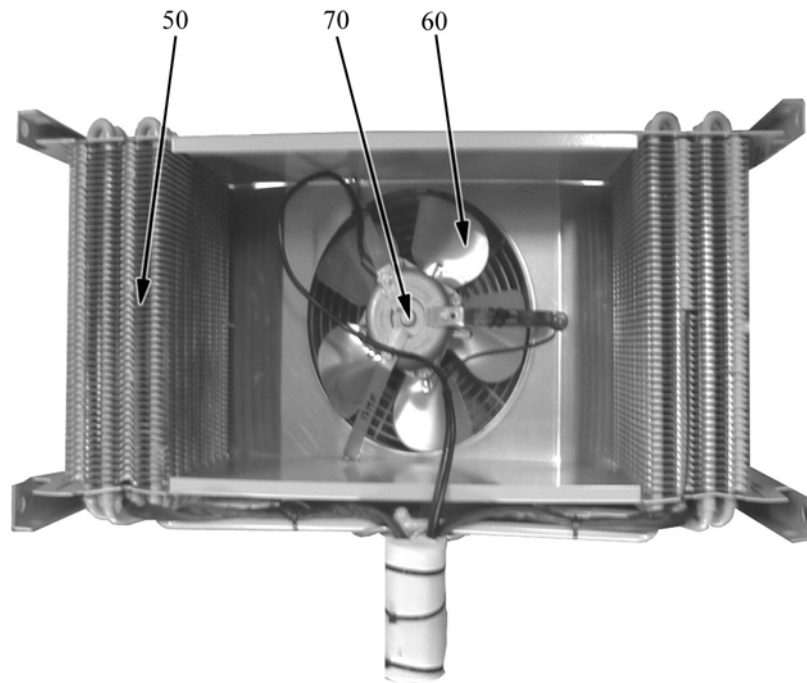
| ID | Codici del produttore | Descrizione |
|---------------------------------|-----------------------|------------------------|
| Module:Unità refrigerata | | |
| 10 | 141544118300 | Compressore CAJ2432Z |
| 20 | 141622727105 | Condensatore aria |
| 20 | 1648001600 | Motore ventilatore 16W |
| 30 | 1495254028 | Ventola elicoidale |

BT=BT

70G=70G

W=Ruote da diametro 100 mm, RC=Predisposto

P=1/N/PE~220-240V 50Hz



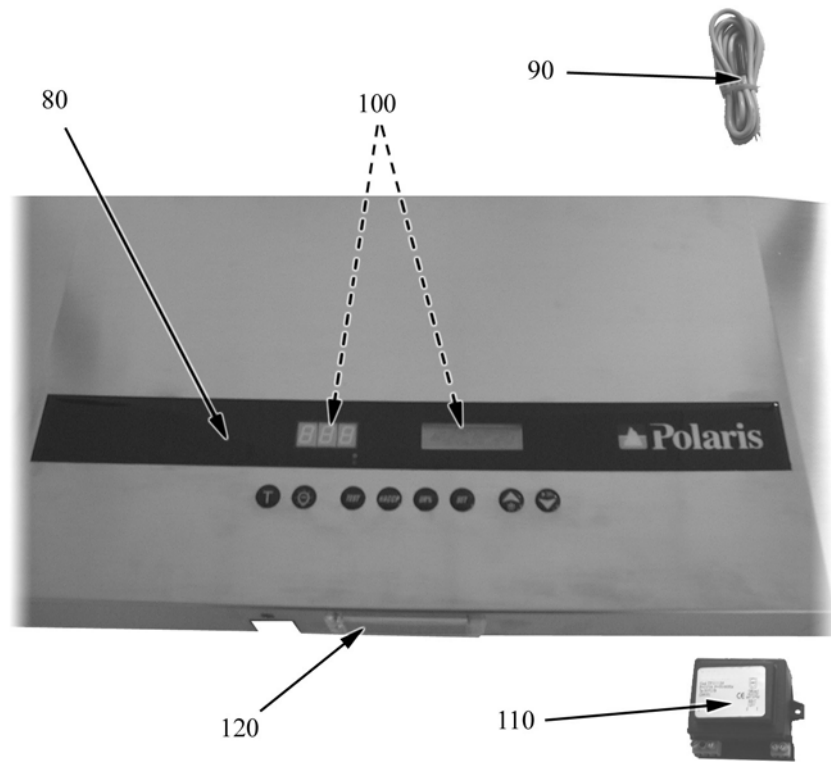
| ID | Codici del produttore | Descrizione |
|--------------------------------------|-----------------------|--------------------|
| Module:Componenti evaporatore | | |
| 50 | 14330400011 | Aeroevaporatore |
| 60 | 1495230034 | Ventola elicoidale |
| 70 | 1648001015 | Motore ventilatore |

BT=BT

70G=70G

W=Ruote da diametro 100 mm, RC=Predisposto

P=1/N/PE~220-240V 50Hz



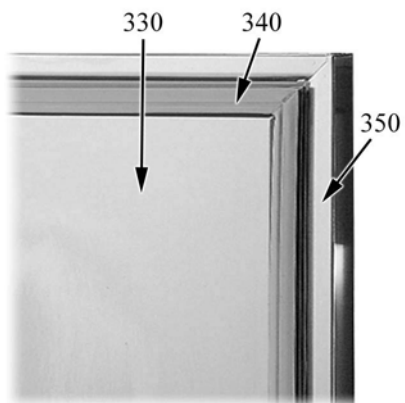
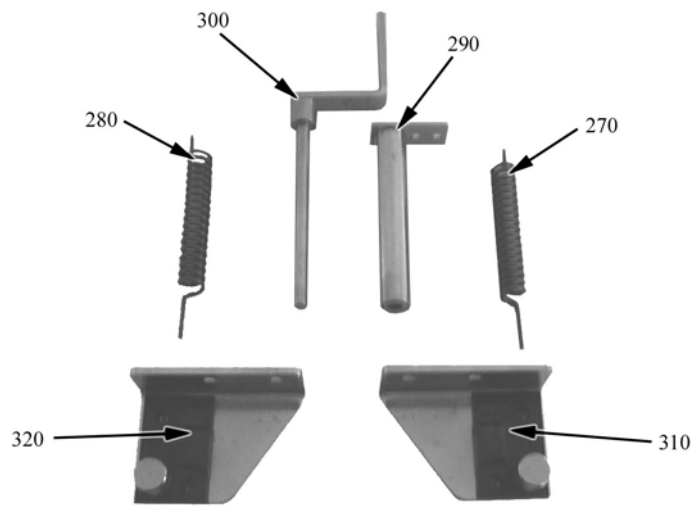
| ID | Codici del produttore | Descrizione |
|---|-----------------------|---|
| Module:Termostato e componenti elettrici | | |
| 80 | 14261052 | Policarbonato |
| - | 16671299 | Tastiera per scheda |
| 90 | 167211 | Sonda NTC |
| 90 | 167212 | Sonda NTC |
| 100 | 16811299 | Scheda elettronica |
| 110 | 168306 | Trasformatore |
| 120 | 164201 | Vetrino per luce |
| 130 | 1610100 | Cablaggio |
| - | 1666400 | Resistenza sbrinamento evaporatore 270W |
| - | 165705 | Portalampada |
| - | 164603 | Microinterruttore |
| - | 1640403 | Lampada 25W |
| Module:Parti generali | | |
| 190 | 1405020083 | Bacinella raccolta condensa |
| 200 | 1412081 | Molla per tubo di scarico |
| 240 | 1467515 | Piedino tondo |
| 260 | 1412062 | Cerniera |

BT=BT

70G=70G

W=Ruote da diametro 100 mm, RC=Predisposto

P=1/N/PE~220-240V 50Hz



| ID | Codici del produttore | Descrizione |
|--------------------------------|-----------------------|---|
| Module:Componenti porta | | |
| 270 | 1412083 | Molla Dx porte cieche armadi |
| 280 | 1412084 | Molla Sx porte cieche armadi |
| 290 | 1412086 | Allog. x cerniere Pivot armadi |
| 300 | 14120470 | Staffa supporto cerniera superiore |
| 310 | 14120472 | Staffa supporto cerniera inferiore destra |
| 320 | 14120473 | Staffa supporto cerniera inferiore sinistra |
| 340 | 14416191489 | Guarnizione porta 619x1489 |
| 330 | 32630470 | Porta |
| 350 | 32250470 | Porta con guarnizione |
| 350 | 32250471 | Porta con guarnizione |
| - | 1468002 | Alloggiamento per serratura |
| 360 | 14830061 | Serratura a cilindro |

BT=BT

70G=70G

W=Ruote da diametro 100 mm, RC=Predisposto

P=1/N/PE~220-240V 50Hz