

ARMADI CONGELATORI SUPREME

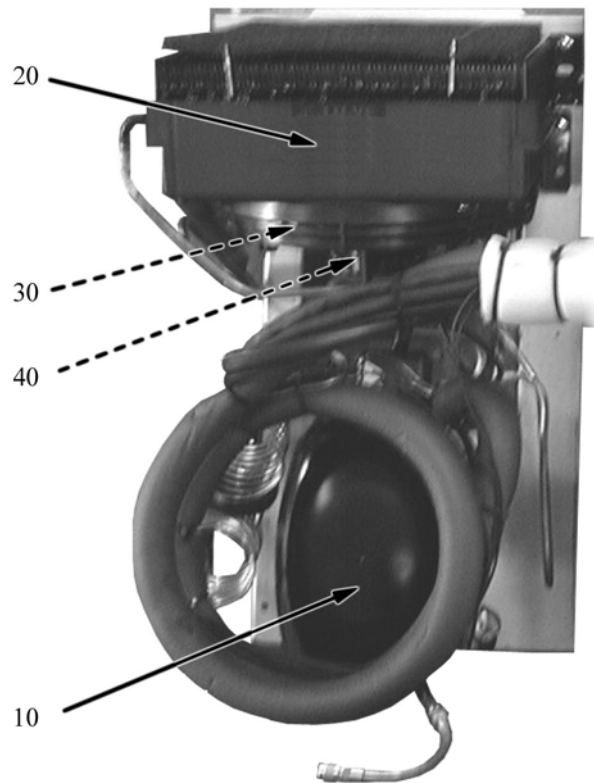
BT
BTV

TIPO: 70, 72, 140, 144

Accessori
Ruote da diametro 100 mm
Predisposto

Parti di ricambio





Parti di ricambio

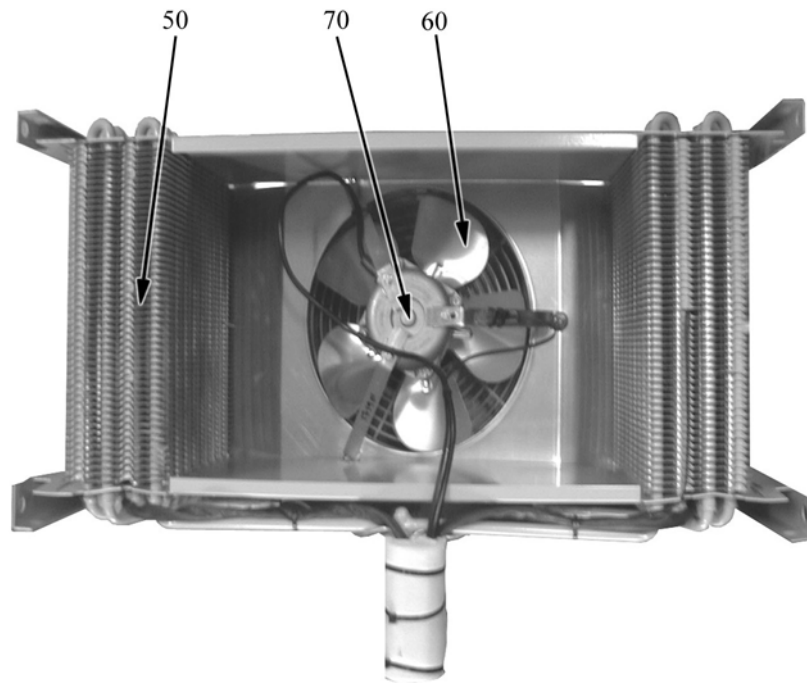
| ID | Codici del produttore | Modello | Tipo | Descrizione |
|---------------------------------|-----------------------|---------|---------------|------------------------|
| Module:Unità refrigerata | | | | |
| 10 | 141555100055 | BT | 70,72 | Compressore SC 15 CL |
| 10 | 141555100055 | BTV | 70 | Compressore SC 15 CL |
| 10 | 141514120413 | BT | 140,144 | Compressore J2192GK |
| 10 | 141514120413 | BTV | 140 | Compressore J2192GK |
| 20 | 141622524139 | BT | 70,72 | Condensatore aria |
| 20 | 141622524139 | BTV | 70 | Condensatore aria |
| 20 | 141622800020 | BT | 140,144 | Condensatore aria |
| 20 | 141622800020 | BTV | 140 | Condensatore aria |
| 20 | 1648020182 | BT | 70,72 | Motore ventilatore 23W |
| 20 | 1648020182 | BTV | 70 | Motore ventilatore 23W |
| 20 | 1648001200 | BT | 140,144 | Motore ventilatore 12W |
| 20 | 1648001200 | BTV | 140 | Motore ventilatore 12W |
| 30 | 1495200034 | | 70,72,140,144 | Ventola elicoidale |

BT=BT, BTV=BTV

70=70, 72=72, 140=140, 144=144

W=Ruote da diametro 100 mm, RC=Predisposto

P=1/N/PE~220-240V 50Hz



Parti di ricambio

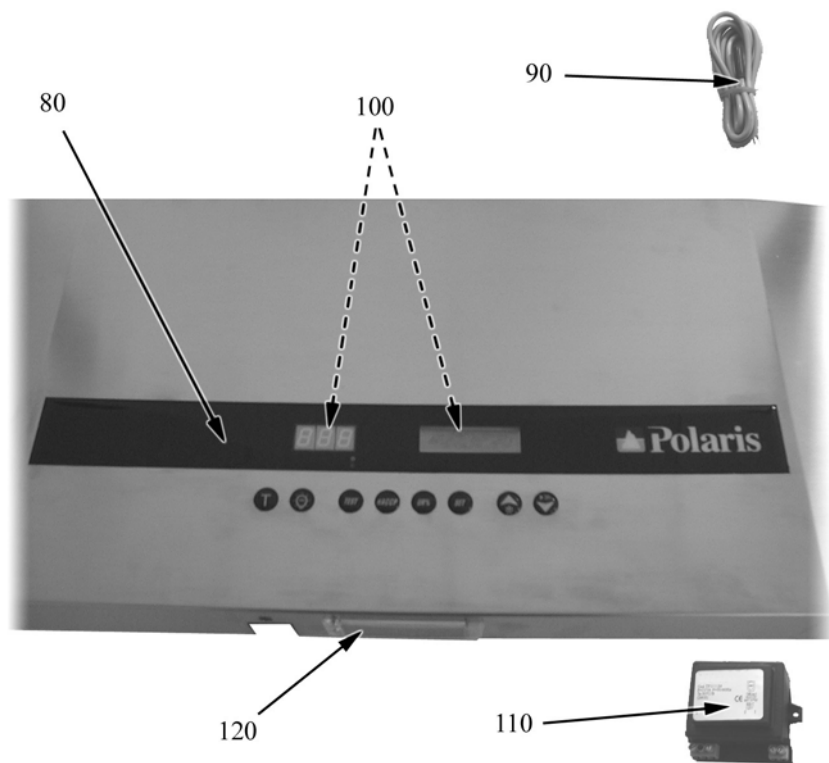
| ID | Codici del produttore | Tipo | Descrizione |
|--------------------------------------|-----------------------|---------|--------------------|
| Module:Componenti evaporatore | | | |
| 50 | 14330070134 | 70,72 | Aeroevaporatore |
| 50 | 14330140134 | 140,144 | Aeroevaporatore |
| 60 | 1495230034 | | Ventola elicoidale |
| 70 | 1648001015 | | Motore ventilatore |

BT=BT, BTV=BTV

70=70, 72=72, 140=140, 144=144

W=Ruote da diametro 100 mm, RC=Predisposto

P=1/N/PE~220-240V 50Hz



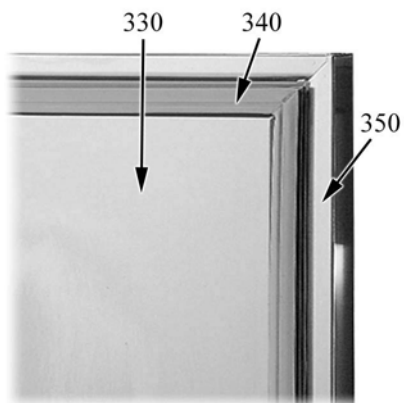
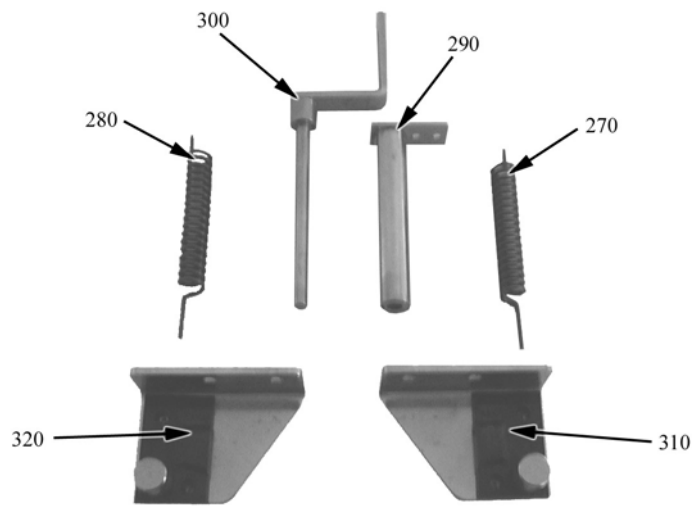
| ID | Codici del produttore | Modello | Tipo | Descrizione |
|--|-----------------------|---------|---------|---|
| Module: Termostato e componenti elettrici | | | | |
| 80 | 14261052 | | | Policarbonato |
| - | 16671299 | | | Tastiera per scheda |
| 90 | 167211 | | | Sonda NTC |
| 90 | 167212 | | | Sonda NTC |
| 100 | 16811299 | | | Scheda elettronica |
| 110 | 168306 | | | Trasformatore |
| 120 | 164201 | | | Vetrino per luce |
| 130 | 1610100 | | | Cablaggio |
| 140 | 1666031 | BT | 70,140 | Resistenza cornice 31W |
| 140 | 1666031 | BT | 72,144 | Resistenza cornice 31W |
| 140 | 1666031 | BTV | 70,140 | Resistenza cornice 31W |
| - | 1666321 | | 70,72 | Resistenza sbrinamento evaporatore 250W |
| - | 1666322 | | 140,144 | Resistenza sbrinamento evaporatore 300W |
| - | 165705 | | | Portalampada |
| - | 164603 | | | Microinterruttore |
| - | 1640403 | BT | | Lampada 25W |
| - | 165820 | BTV | | Lampada 36W |
| - | 1658224 | BTV | | Protezione lampada |
| - | 165821 | BTV | | Supporto lampada |
| - | 1658011 | BTV | | Starter per lampada |
| - | 165822 | BTV | | Portastarter |

BT=BT, BTV=BTV

70=70, 72=72, 140=140, 144=144

W=Ruote da diametro 100 mm, RC=Predisposto

P=1/N/PE~220-240V 50Hz



Parti di ricambio

| ID | Codici del produttore | Modello | Descrizione |
|--------------------------------|-----------------------|---------|---|
| Module:Componenti porta | | | |
| 270 | 1412083 | BT | Molla Dx porte cieche armadi |
| 280 | 1412084 | BT | Molla Sx porte cieche armadi |
| 290 | 1412086 | BT | Allog. x cerniere Pivot armadi |
| 300 | 14120470 | BT | Staffa supporto cerniera superiore |
| 310 | 14120472 | BT | Staffa supporto cerniera inferiore destra |
| 320 | 14120473 | BT | Staffa supporto cerniera inferiore sinistra |
| 340 | 14416191489 | BT | Guarnizione porta 619x1489 |
| 330 | 32630470 | BT | Porta |
| 350 | 32250470 | BT | Porta con guarnizione |
| 350 | 32250471 | BT | Porta con guarnizione |
| - | 1468002 | BT | Alloggiamento per serratura |
| 360 | 14830061 | | Serratura a cilindro |
| | | BTV | Componenti porta vetro |
| - | 14120475 | BTV | Staffa supporto cerniera destra |
| - | 14120477 | BTV | Staffa supporto cerniera destra |
| - | 14120476 | BTV | Staffa supporto cerniera sinistra |
| - | 14120478 | BTV | Staffa supporto cerniera sinistra |
| - | 1470027 | BTV | Porta vetro BT destra |
| - | 1470028 | BTV | Porta vetro BT sinistra |

BT=BT, BTV=BTV

70=70, 72=72, 140=140, 144=144

W=Ruote da diametro 100 mm, RC=Predisposto

P=1/N/PE~220-240V 50Hz