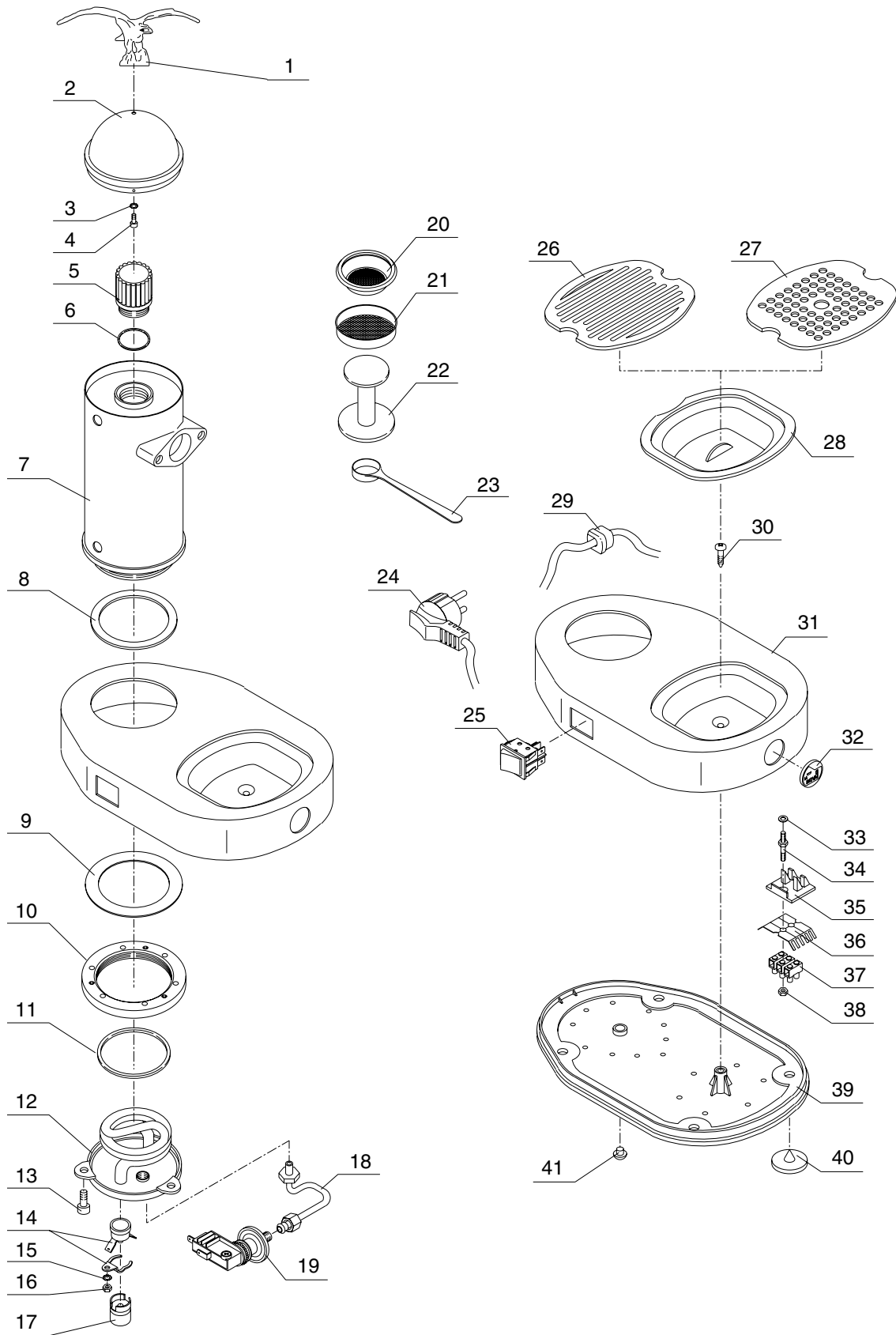


la Pavoni

SERIE
FAMIGLIA

MODELLO
Romantica-Gran Romantica

Esploro
Cod. 383132
Pag. 1/4
Giugno 2002





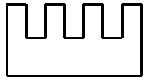
la Pavoni

SERIE
FAMIGLIA

MODELLO
Romantica-Gran Romantica

Esplso
Cod. 383132
pag. 2/4
Giugno 2002

Pos	DESCRIZIONE	CODICE
1	Aquila	AGCA
2	Coperchio sferico diam. 80 (RL)	3241004
	Coperchio sferico diam. 104 (GRL)	3241014
3	Rosetta elast. dent. 4 UNI 8842V in inox	401005
4	Vite TCI M4x8 UNI 6107 in inox	403111
5	Tappo di sicurezza	395210
6	Guarnizione OR 4112 in EPDM	465204
7	Caldaia diam. 80 (RL)	3410164
	Caldaia diam. 104 (GRL)	3410194
8	Guarn.superiore fissaggio caldaia (RL)	362019
	Guarn.superiore fissaggio caldaia (GRL)	362017
9	Guarn.inferiore fissaggio caldaia	362019
10	Anello fissaggio caldaia	31104702
11	Guarnizione resistenza	465225
12	Resistenza W1000 V240	331333
	Resistenza W1000 V120	331334
	Resistenza W1000 V230	331335
13	Vite TCCE M5x12 I 5931 in inox	403210
14	Termostato	436040
15	Rosetta elast. dent. 4 UNI 8842A in acc.	401004
16	Dado M4 UNI 5588 in ottone	402004
17	Bussola per termostato	371105
18	Tubo pressostato	3421128
19	Pressostato	451308
20	Filtro 1 dose	327054
21	Filtro 2 dose	327053
22	Pressino caffè	371118
23	Misurino caffè	477001
24	Cavo alimentaz. V230 (Shuko)	332316
	Cavo alimentaz. V240 (GB)	332348
	Cavo alimentaz. V240 (Australia)	332349
	Cavo alimentaz. V120	332358
25	Interruttore unipolare con spia (RL)	435063
	Interruttore bipolare (GRL)	435061
26	Griglia in ABS	371103
27	Griglia in acciaio	324021
28	Vaschetta in ABS	371104
29	Passacavo autobloc. x V120	436202
	Passacavo autobloc. x V230-240	436203
30	Vite autofilettante TC TORX	403426
31	Basamento cromato	32408545
32	Scudo adesivo "la Pavoni"	380000
33	Rosetta elast. dent. 3 UNI 8842A in acc.	401001
34	Prigioniero M3	3123573
35	Supporto morsetto	371126
36	Fermafili	436240
37	Morsetto	436101
38	Dado M3 UNI 5588 in acciaio	402002
39	Sottobase	371110
40	Gommino sottobase	371101
41	Tappo	371137

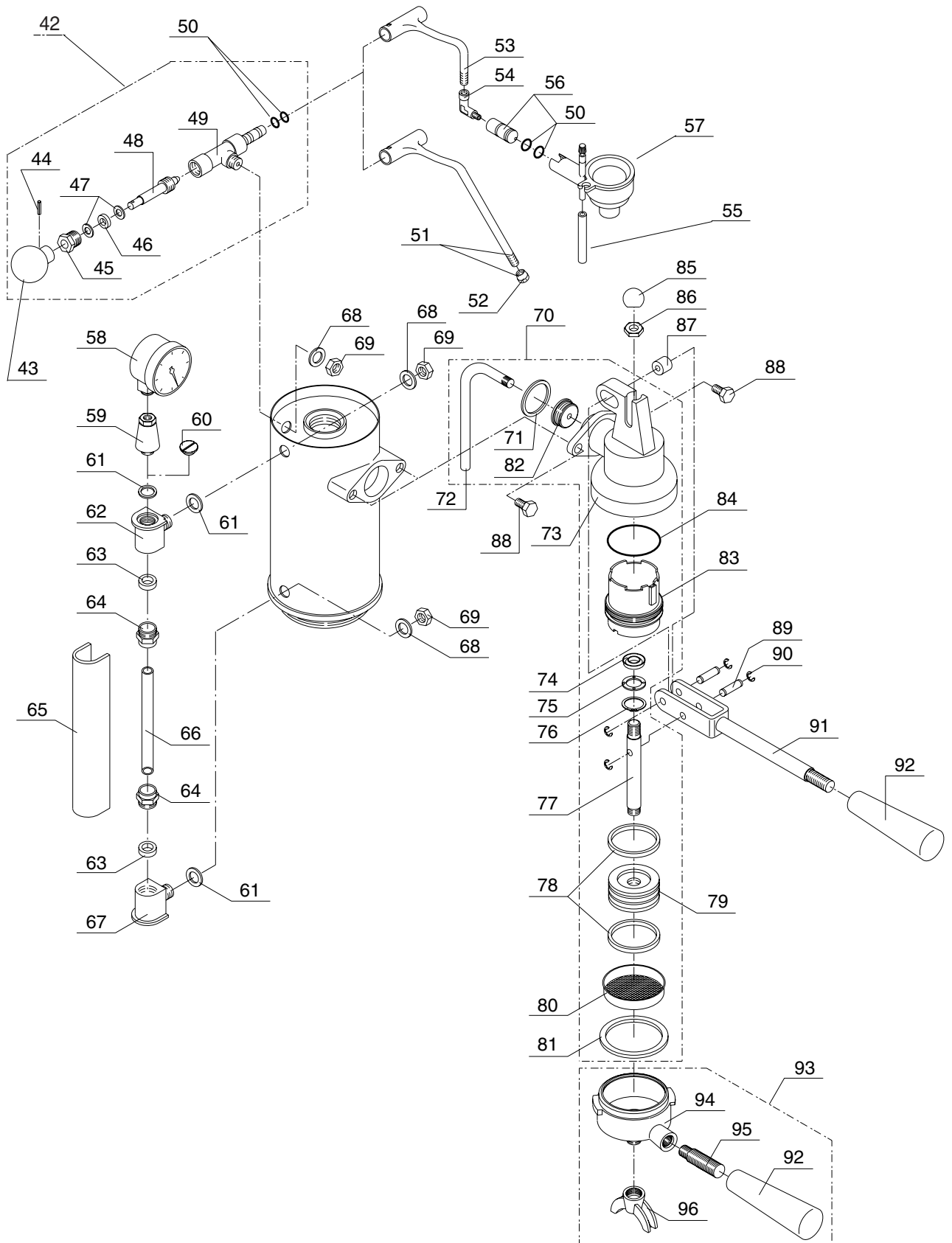


la Pavoni

SERIE
FAMIGLIA

MODELLO
Romantica-Gran Romantica

Esploro
Cod. 383132
Pag.3/4
Giugno 2002





Pos	DESCRIZIONE	CODICE
42	Assy rub. vapore c/volant. sferico	394237
43	Volantino rub. vapore sferico in legno	475028
44	Spina elastica 3x20	404203
45	Premistoppa	3124014
46	Guarnizione rubinetto	361023
47	Rondella	313001
48	Asta rubinetto	3113034
49	Corpo rubinetto	31110041
50	Guarnizione OR 106 in viton	465017
51	Tubo vapore con terminale	3432294
52	Terminale	3134304
53	Supporto cappuccino automatic	3432284
54	Gomito 90° M6 maschio/femmina	312500
55	Tubo 3,5x6 in silicone	650004
56	Bussola completa di OR 106	453271
57	Cappuccino automatic	453270
58	Manometro DN40 (GRL)	453040
59	Raccordo manometro (GRL)	31111941
60	Tappo livello (RL)	3136114
61	Guarnizione	362021
62	Attacco superiore livello (RL)	31111443
	Attacco superiore livello (GRL)	31111441
63	Guarnizione livello	362020
64	Ghiera in plastica x livello	371135
65	Protezione vetro livello	371134
66	Vetro livello	453101
67	Attacco inferiore livello	31111442
68	Rondella 12,1x17x1	313003
69	Dado M12 speciale	313525
70	Assy gruppo erogazione	394004
71	Guarnizione OR 3112 in NBR	465128
72	Tubo pescante	326002
73	Corpo gruppo	3111114
74	Guarnizione tirante centrale	361006
75	Rondella forata	313002
76	Anello seeger diam.20	404108
77	Tirante pistone	312382
78	Guarnizione pistone	361005
79	Pistone gruppo	314044
80	Doccetta	327115
81	Guarnizione sottocoppa	465301
82	Tappo gruppo con camicia	371132
83	Camicia gruppo	371133
84	Guarnizione OR 152 in EPDM	465302
85	Dado sferico	3135434
86	Controdado	3135014
87	Rullino per leva	3140453
88	Vite TE M6x14	4030224
89	Spina per forcella	3140463
90	Anello benzing diam. 5	404101
91	Leva	3954004
92	Impugnatura in legno	475023
93	Assy portafiltro	395308
94	Portafiltro	3111164
95	Prigioniero	3123547
96	Beccuccio	3111174