

Ersatzteilkatalog**Spare parts list****PALUX Compact****Elektrogeräte****2. Generation, ab 2000**

Dieser Ersatzteilkatalog ist gültig

- für Geräte ab Baujahr 2000

Typenübersicht

Elektro-Kochfeldherde

00068*, 00099*, 00121*, 00149*, 00183*

Elektro-Kochfeldherde mit Glaskeramik-Kochfläche

001864, 002046, 003131, 00314*, 002682,

Elektro-Kippbratpfanne

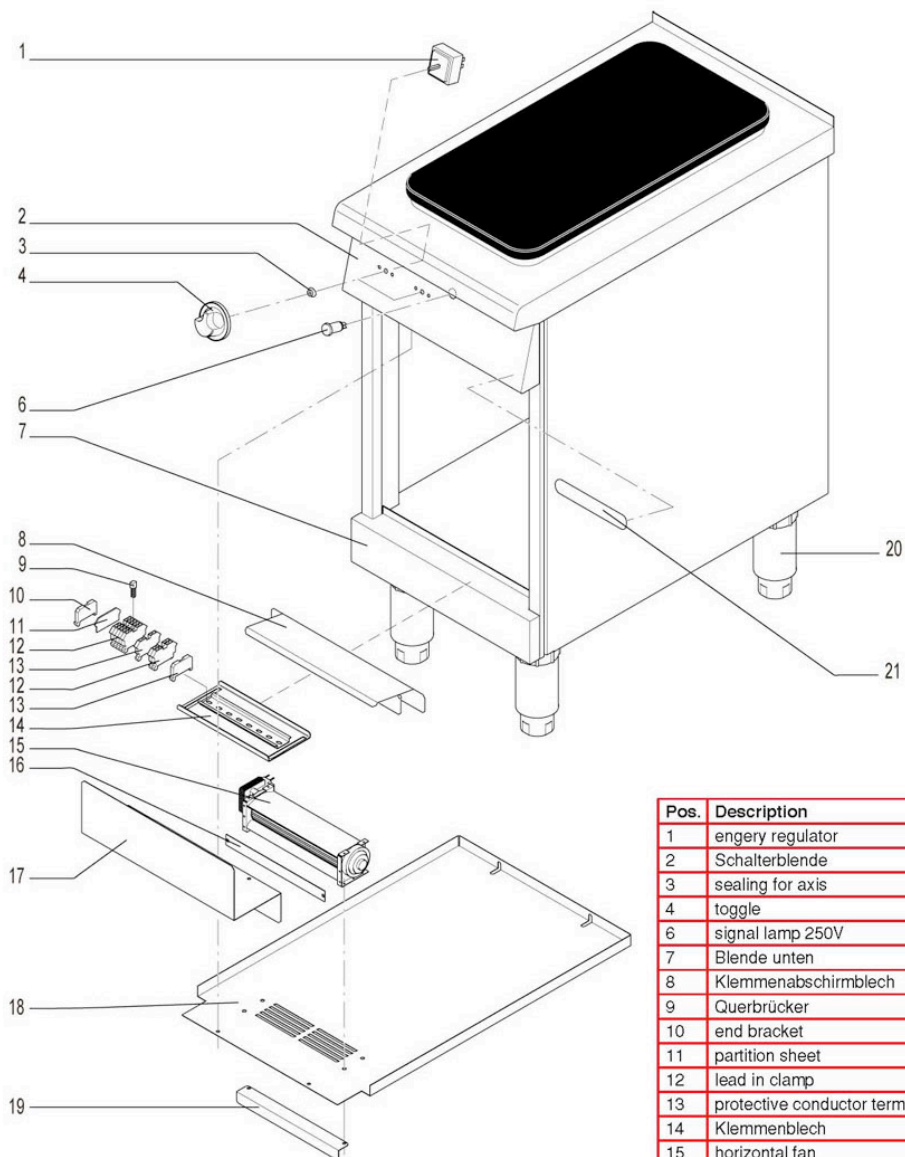
004081, 105872

Elektro-Bratplatte

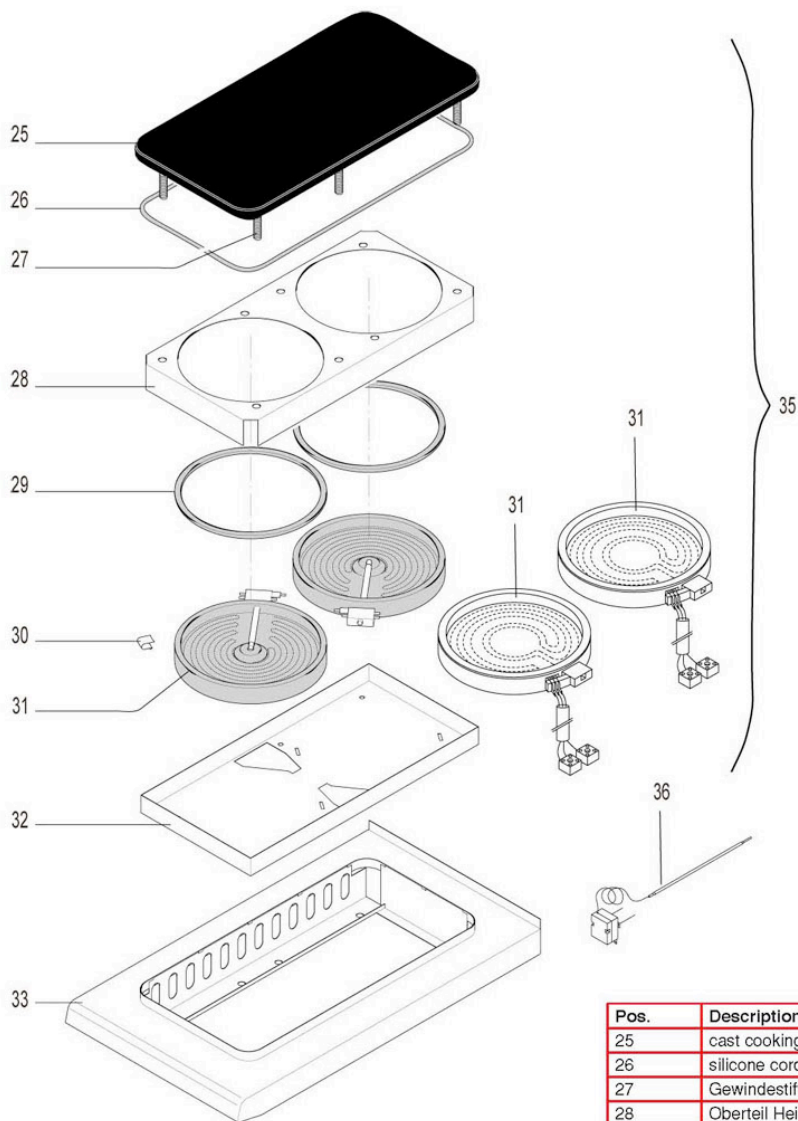
00300*, 00376*, 105716, 105759

Elektro-Schnellkochkessel

00443*, 00457*, 136581

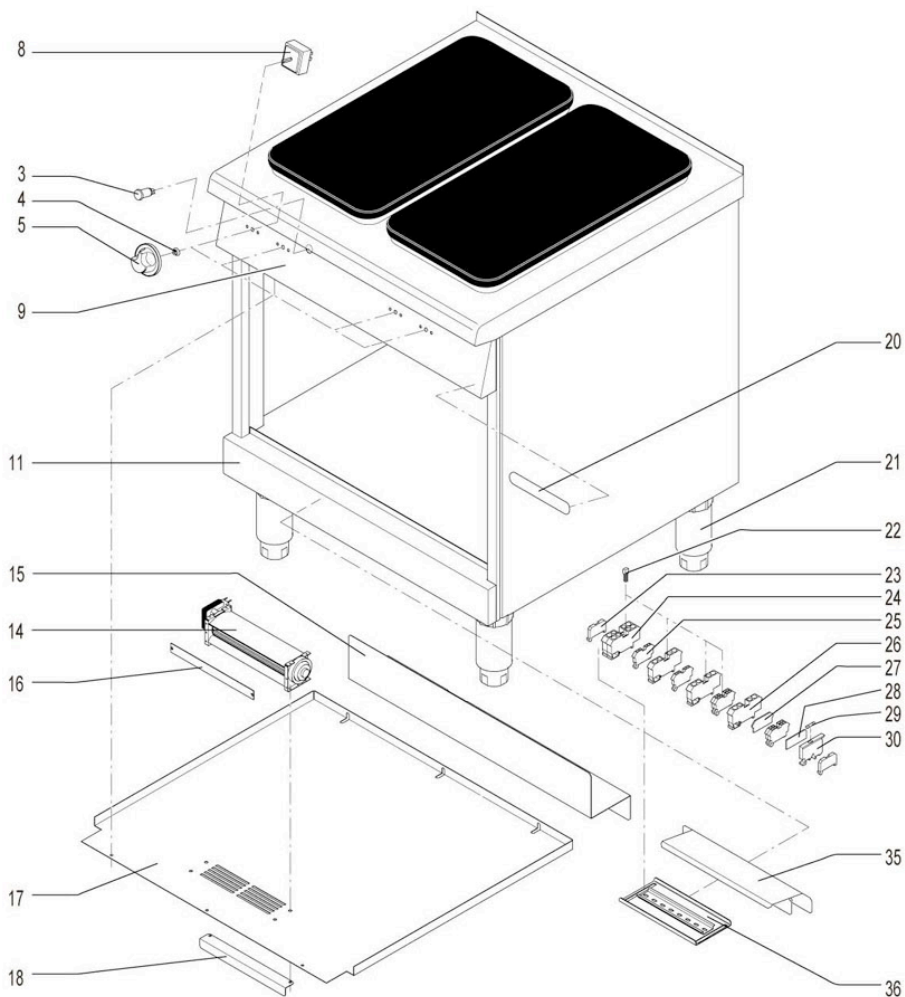
2 zones - housing, electric parts

Pos.	Description	Article
1	engery regulator	314544
2	Schalterblende	
3	sealing for axis	202169
4	toggle	718378
6	signal lamp 250V	694339
7	Blende unten	
8	Klemmenabschirmblech	
9	Querbrücker	
10	end bracket	826790
11	partition sheet	826812
12	lead in clamp	826774
13	protective conductor terminall 4 mm²	826804
14	Klemmenblech	
15	horizontal fan	826669
16	Lüfterlasche	
17	Strahlschutzblech	
18	Abdeckung	
19	Wasserabweisblech	
20	foot for appliance 150	705659
21	Schild	

2 zones - cooking plate, heating element

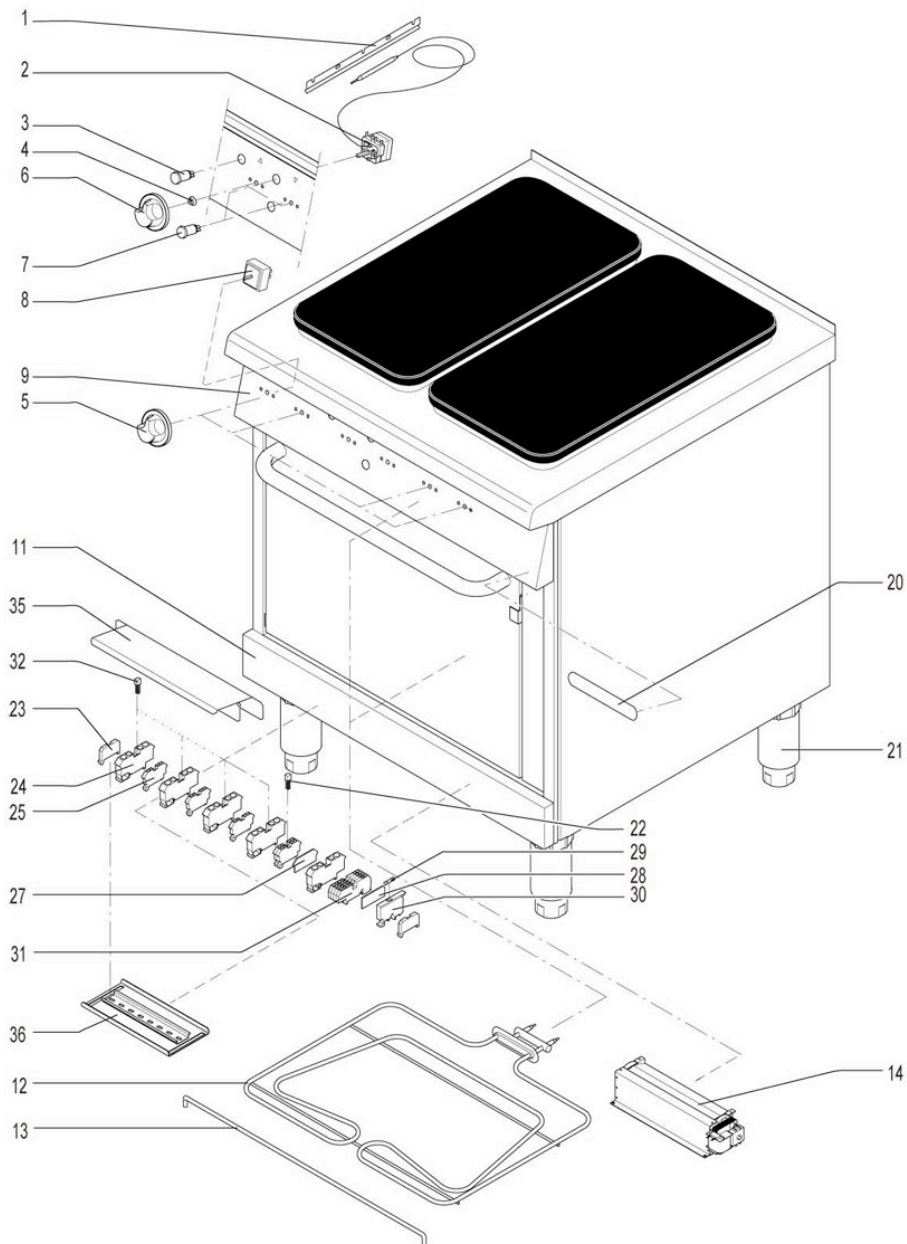
Pos.	Description	Article
25	cast cooking plate	826561
26	silicone cord	826464
27	Gewindestift M5x90	
28	Oberteil Heizkörperkasten	
29	insulation ring	826472
30	spring f. heat emitter	826510
31	heating element 230V 2,5kW	826553
31	heating element 230V 2,5kW	838799
32	Heizkörperkasten	
33	Oberplatte	
35	casting plate heating elements	826456
36	temperature limiter 440°	846813

4 zones - electric parts



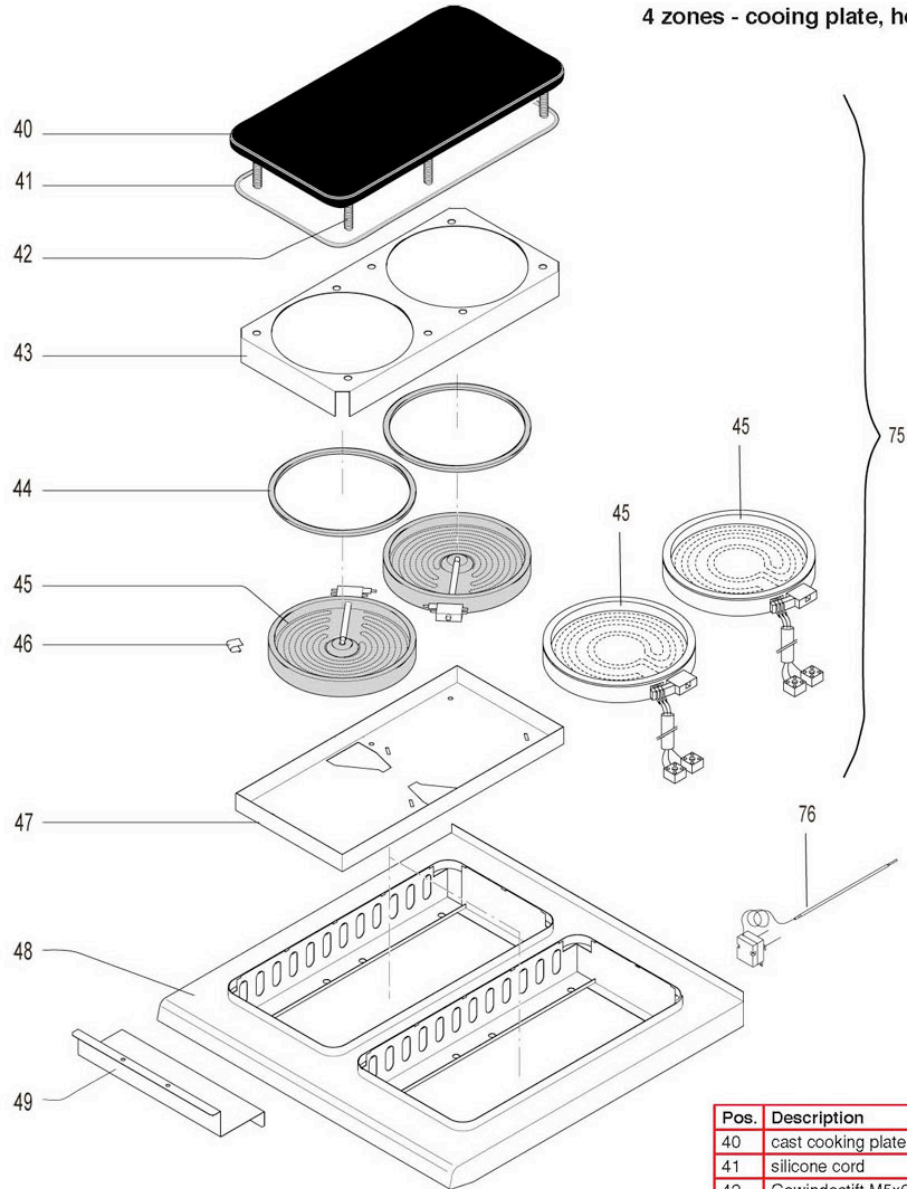
Pos.	Description	Article
3	signal lamp 250V	694339
4	sealing for axis	202169
5	toggle	718378
8	energy regulator 230 V	314544
9	Schalterblende	
11	Blende unten	
14	horizontal fan	826669
15	Strahlschutzblech	
16	Lüfterlasche	
17	Abdeckung	
18	Wasserabweisblech	
20	Schild	
21	foot for appliance 150	705659
22	Querbrücker	
23	end bracket	826790
24	lead in clamp	826766
25	lead in clamp	826774
26	protective conductor terminall 16mm ²	826782
27	partition sheet	826812
28	end plate	826855
29	fine wire fuse 5X20 4AT	307963
30	fuse terminal	826723
35	Klemmenabschirmblech	
36	Klemmenblech	

4 zones - baking oven, electric parts



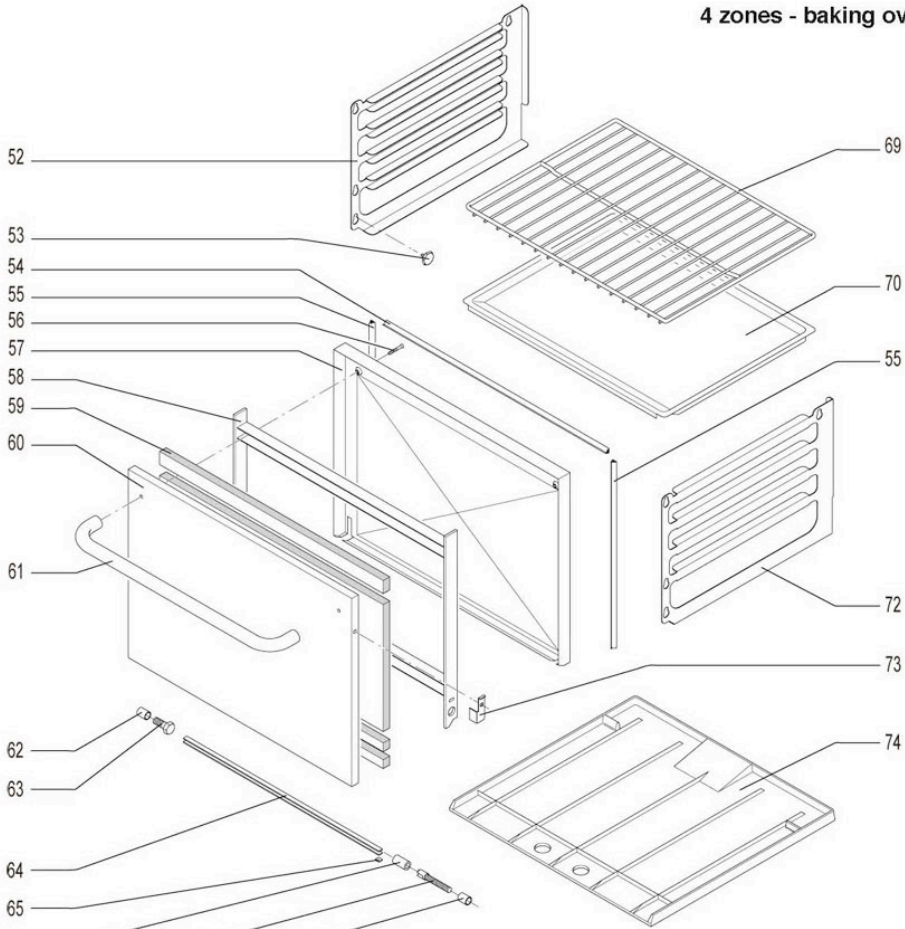
Pos.	Description	Article
1	Halter für Thermofühler; Backofen	
2	thermostat	201928
3	signal lamp 250V	694339
4	sealing for axis	202169
5	toggle	718378
6	toggle	388300
7	signal lamp yellow 250V	715050
8	EGO regulator	314544
9	Schalterblende	
11	Blende unten	
12	heating element	150673
13	Halter für Heizstab	
14	horizontal fan	826669
20	Schild	
21	foot for appliance 150	705659
22	Querbrücker	
23	end bracket	826790
24	lead in clamp	826766
25	lead in clamp	826774
27	partition sheet	826812
28	end plate	826855
29	fine wire fuse 5X20 4AT	307963
30	fuse terminal	826723
31	lead in clamp	826758
32	Reduzier-Brücke	
35	Klemmenabschirmblech	
36	Klemmenblech	

4 zones - cooling plate, heating element



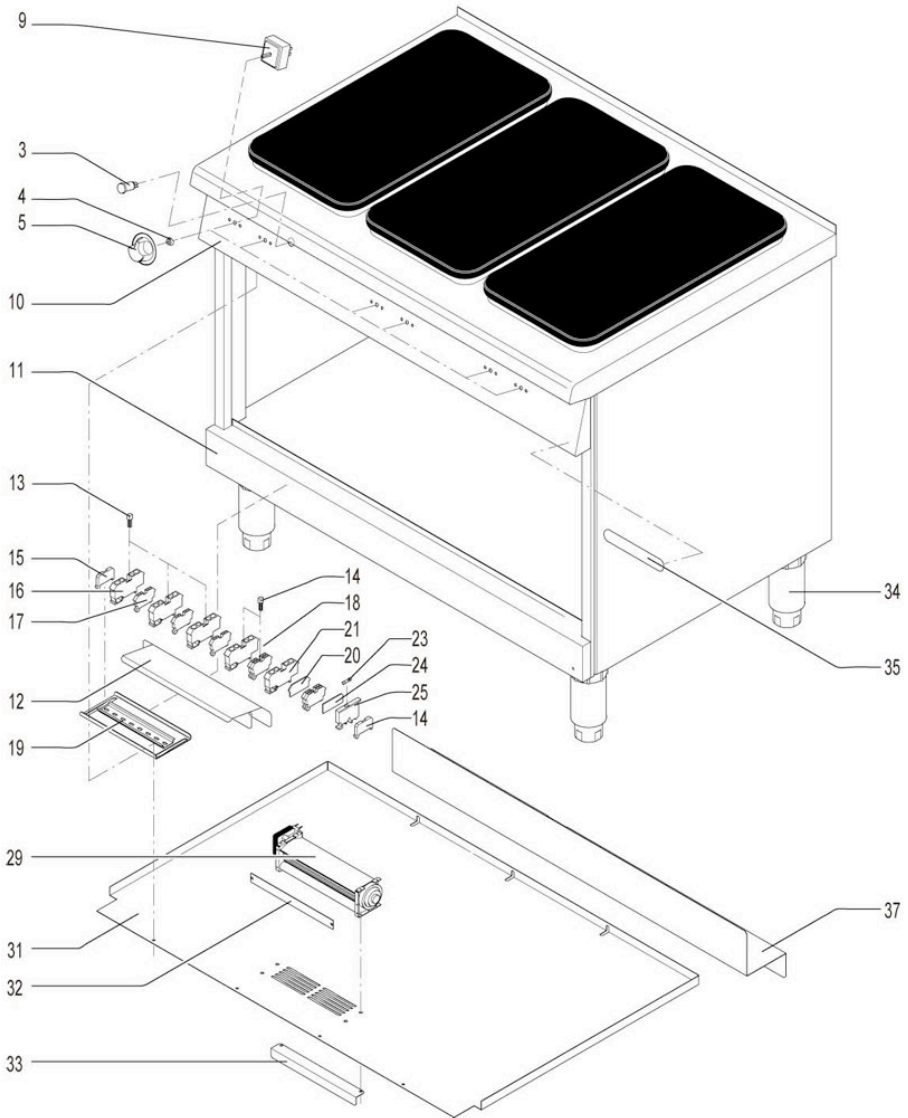
Pos.	Description	Article
40	cast cooking plate	826561
41	silicone cord	826464
42	Gewindestift M5x90	
43	Oberteil Heizkörperkasten	
44	insulation ring	826472
45	heating element 230V 2.5kW	826553
45	heating element 230V 2.5kW	838799
46	spring f. heat emitter	826510
47	Heizkörperkasten	
48	Oberplatte	
49	Strahlenschutzblech	
75	casting plate heating elements	826456
76	temperature limiter 440°	846813

4 zones - baking oven, housing



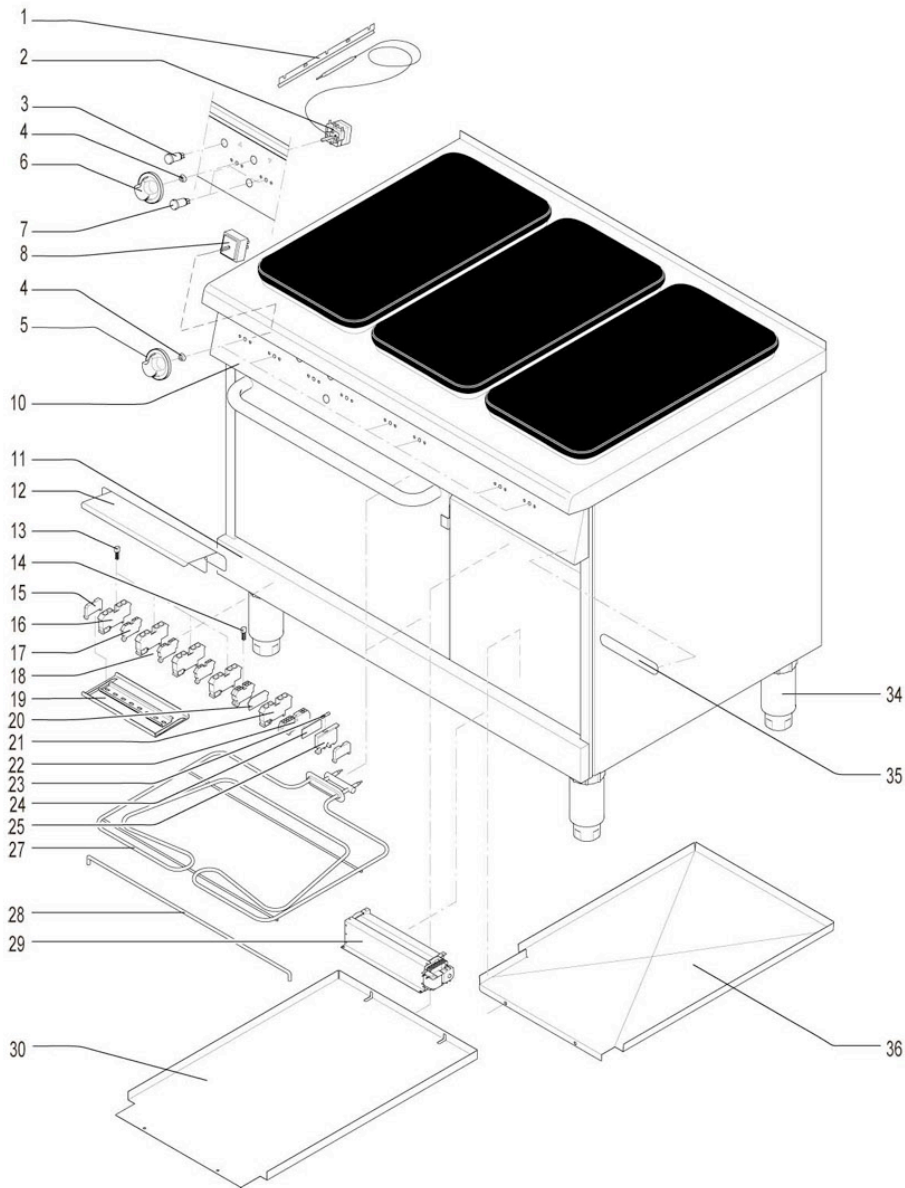
Pos.	Description	Article
52	Seitenrost links	
53	Ansatzschraube für Seitenrost	
54	seal on top	202290
55	seal on side	202223
56	Linsenkopfschraube M5x45	
57	Innentür	
58	Türrahmen komplett	
59	Nadelfilz	
60	Außentür	
61	Türgriff	
62	Distanzrohr	
63	Sechskantschraube	
64	torsin spring	202347
65	Füllstück	
66	Hülse für Schlitzschraube	
67	Schlitzschraube	
69	baking grill	826693
70	baking tray	826707
72	Seitenrost rechts	
73	Türhebel	
74	Gußboden	

6 zontes - electric parts

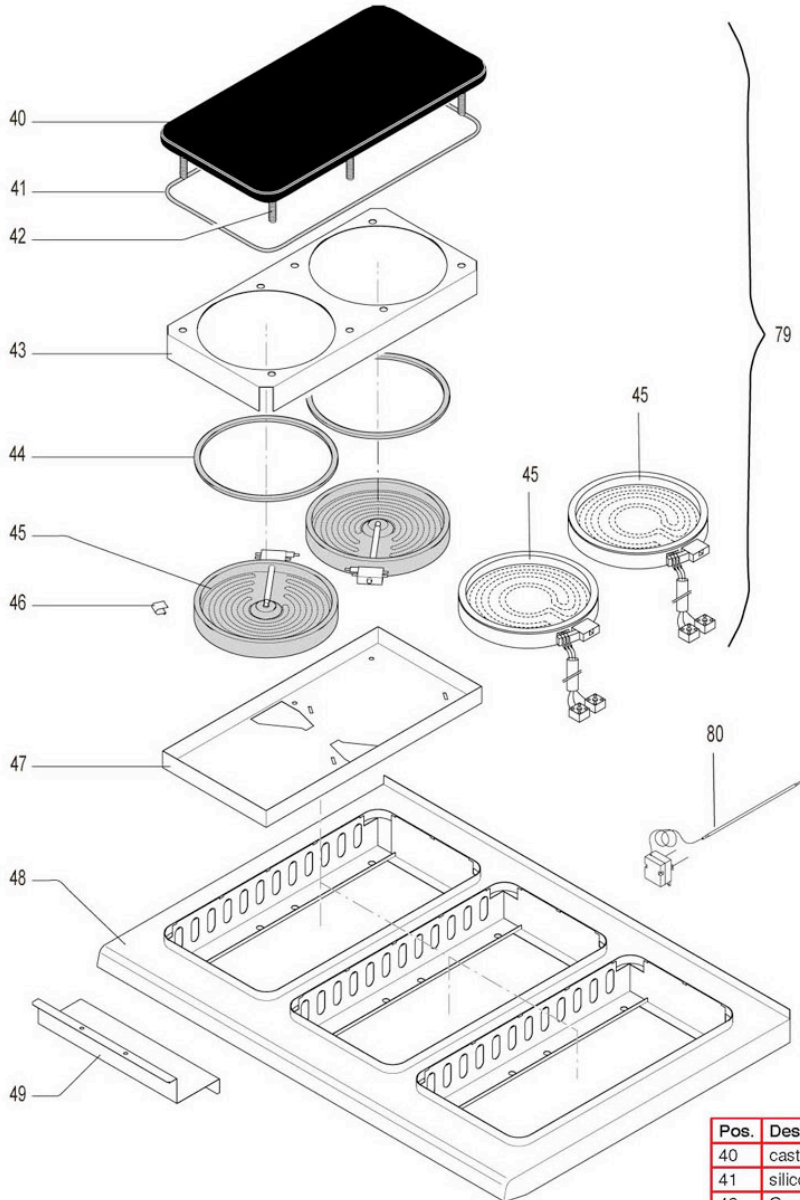


Pos.	Description	Article
3	signal lamp 250V	694339
4	sealing for axis	202169
5	toggle	718378
9	EGO regulator	314544
10	Schalterblende	
11	Blende unten	
12	Klemmenabschirmblech	
13	Reduzier-Brücke	
14	Querbrücker	
15	end bracket	826790
16	lead in clamp	826766
17	lead in clamp	826774
18	partition sheet	826820
19	Klemmenblech	
20	partition sheet	826812
21	protective conductor terminall 16mm ²	826782
23	fine wire fuse 5X20 4AT	307963
24	end plate	826855
25	fuse terminal	826723
29	horizontal fan	826669
31	Abdeckung	
32	Lüfterlasche	
33	Wasserabweisblech	
34	foot for appliance 150	705659
35	Schild	
37	Strahlschutzblech	

6 zones - baking oven, electric parts

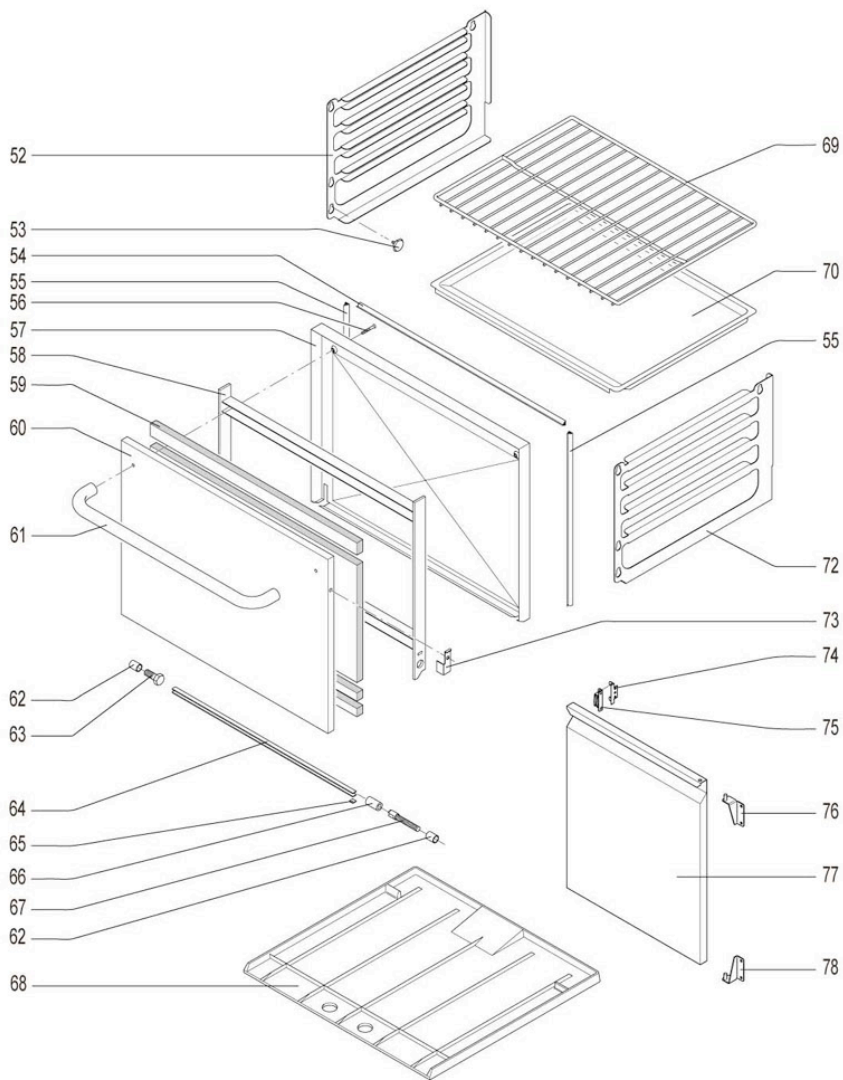


Pos.	Description	Article
1	Halter für Thermofühler; Backofen	
2	thermostat	201928
3	signal lamp 250V	694339
4	sealing for axis	202169
5	toggle	718378
6	toggle	388300
7	signal lamp yellow 250V	715050
8	energy regulator 230V	314544
10	Schalterblende	
11	Blende unten	
12	Klemmenabschirmblech	
13	Reduzier-Brücke	
14	Querbrücker	
15	end bracket	826790
16	lead in clamp	826766
17	lead in clamp	826774
18	partition sheet	826820
19	Klemmenblech	
20	partition sheet	826812
21	protective conductor terminal 16mm ²	826782
22	lead in clamp	826758
23	fine wire fuse 5X20 4AT	307963
24	end plate	826855
25	fuse terminal	826723
27	heating element	150673
28	Halter für Heizstab	
29	horizontal fan	826669
30	Zwischenboden	
34	foot for appliance 150	705659
35	Schild	
36	Boden	

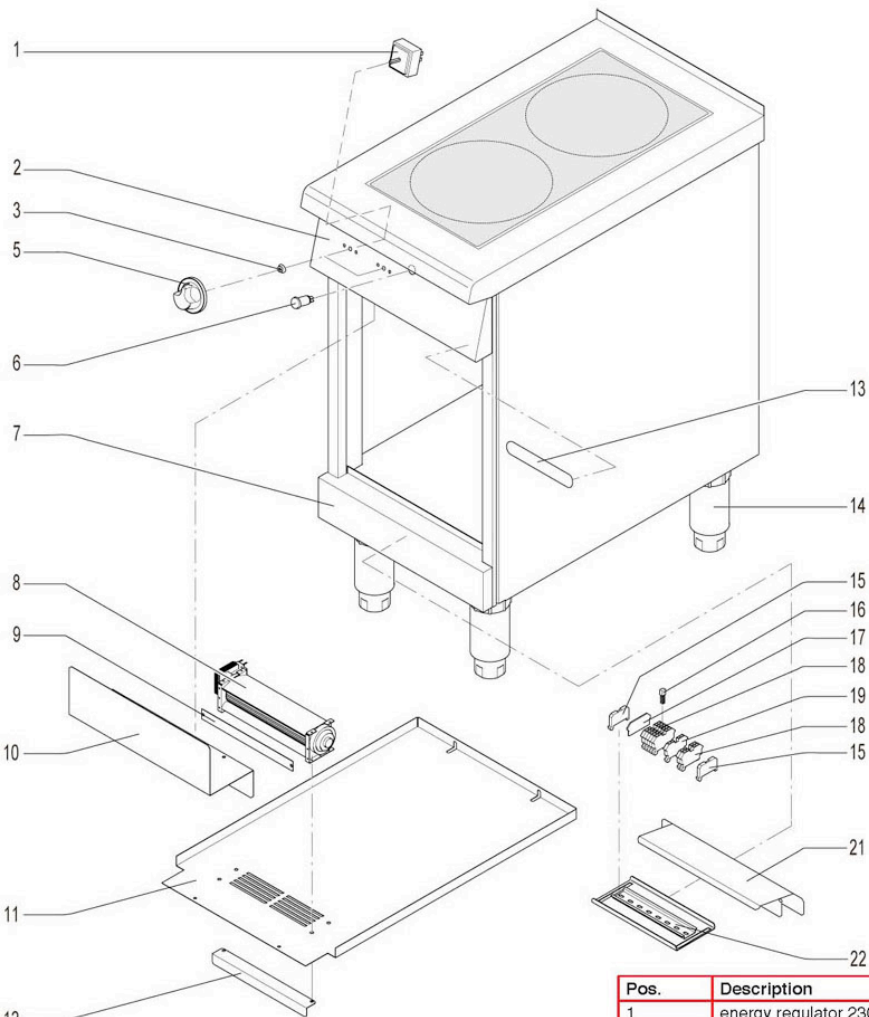


Pos.	Description	Article
40	cast cooking plate	826561
41	silicone cord	826464
42	Gewindestift M5x90	
43	Oberteil Heizkörperkasten	
44	insulation ring	826472
45	heating element 230V 2,5kW	826553
45	heating element 230V 2,5kW	838799
46	spring f. heat emitter	826510
47	Heizkörperkasten	
48	Oberplatte	
49	Strahlschutzblech	
79	casting plate heating elements	826456
80	temperature limiter 440°	846813

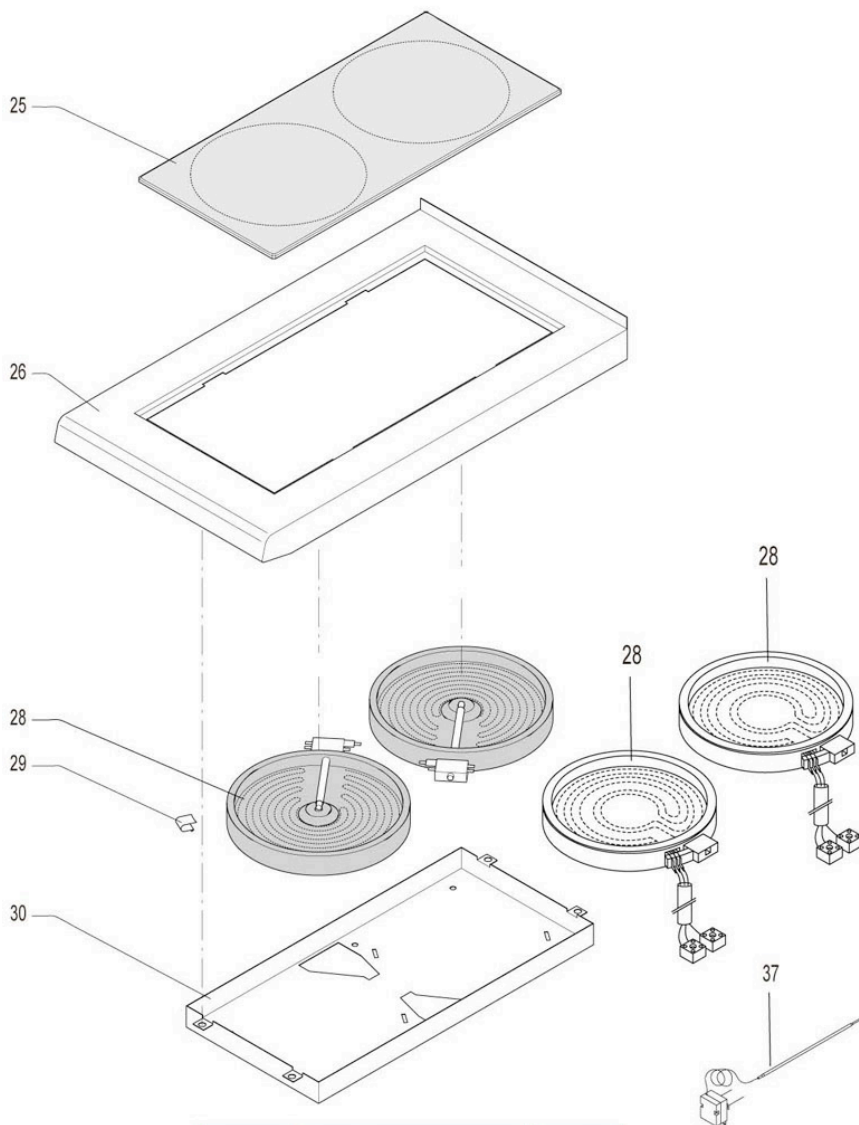
6 zones - baking oven, housing



Pos.	Description	Article
52	Seitenrost links	
53	Ansatzschraube für Seitenrost	
54	seal on top	202290
55	seal on side	202223
56	Linsenkopfschraube M5x45	
57	Innentür	
58	Türrahmen komplett	
59	Nadelfilz	
60	Außentür	
61	Türgriff	
62	Distanzrohr	
63	Sechskantschraube	
64	torsin spring	202347
65	Füllstück	
66	Hülse für Schlitzschraube	
67	Schlitzschraube	
68	Gußboden	
69	baking grill	826693
70	baking tray	826707
72	Seitenrost rechts	
73	Türhebel	
74	Magnetschloßaufnahme	
75	magnetic lock	202711
76	Scharnierwinkel oben	
77	Flügeltür	
78	Scharnierwinkel unten	



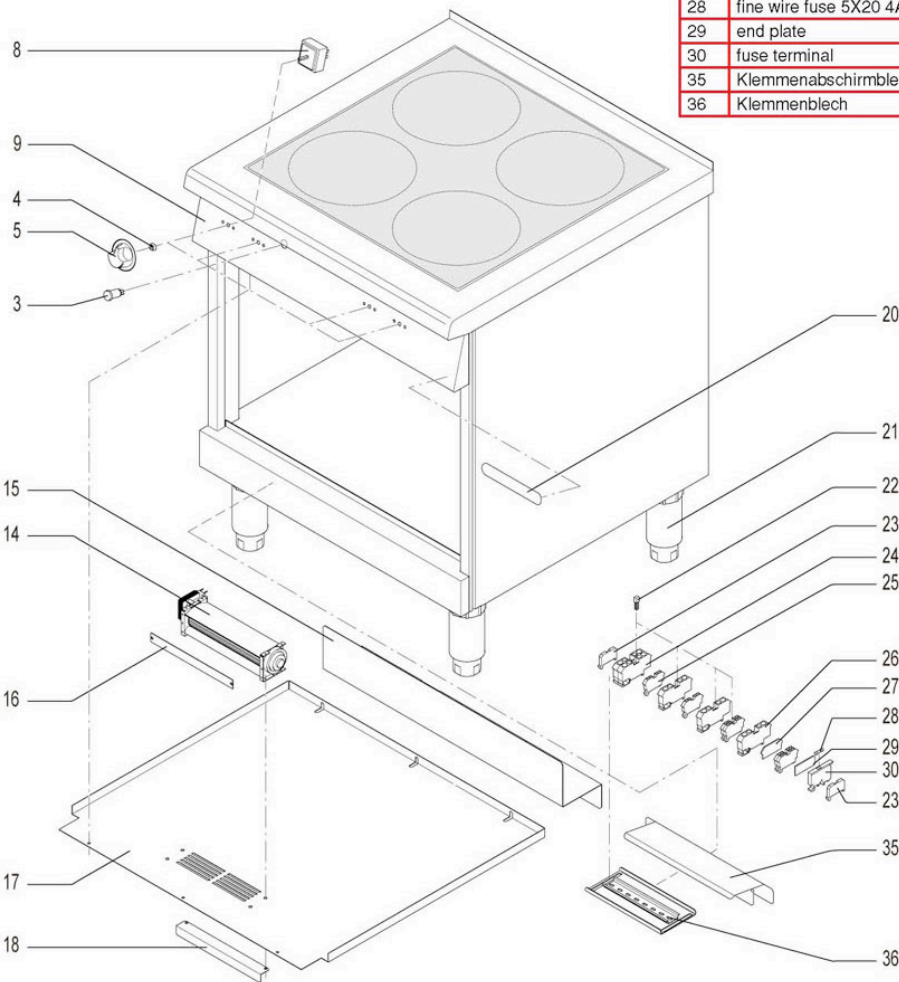
Pos.	Description	Article
1	energy regulator 230 V	314544
2	Schalterblende	
3	sealing for axis	202169
5	toggle	718378
6	signal lamp 250V	694339
7	Blende unten	
8	horizontal fan	826669
9	Lüfterlasche	
10	Strahlschutzblech	
11	Abdeckung	
12	Wasserabweisblech	
13	Schild	
14	foot for appliance 150	705659
15	end bracket	826790
16	Querbrücker	
17	partition sheet	826812
18	lead in clamp	826774
19	protective conductor terminall 4 mm ²	826804
21	Klemmenabschirmblech	
22	Klemmenblech	

2 zones - cooking plate, heating element

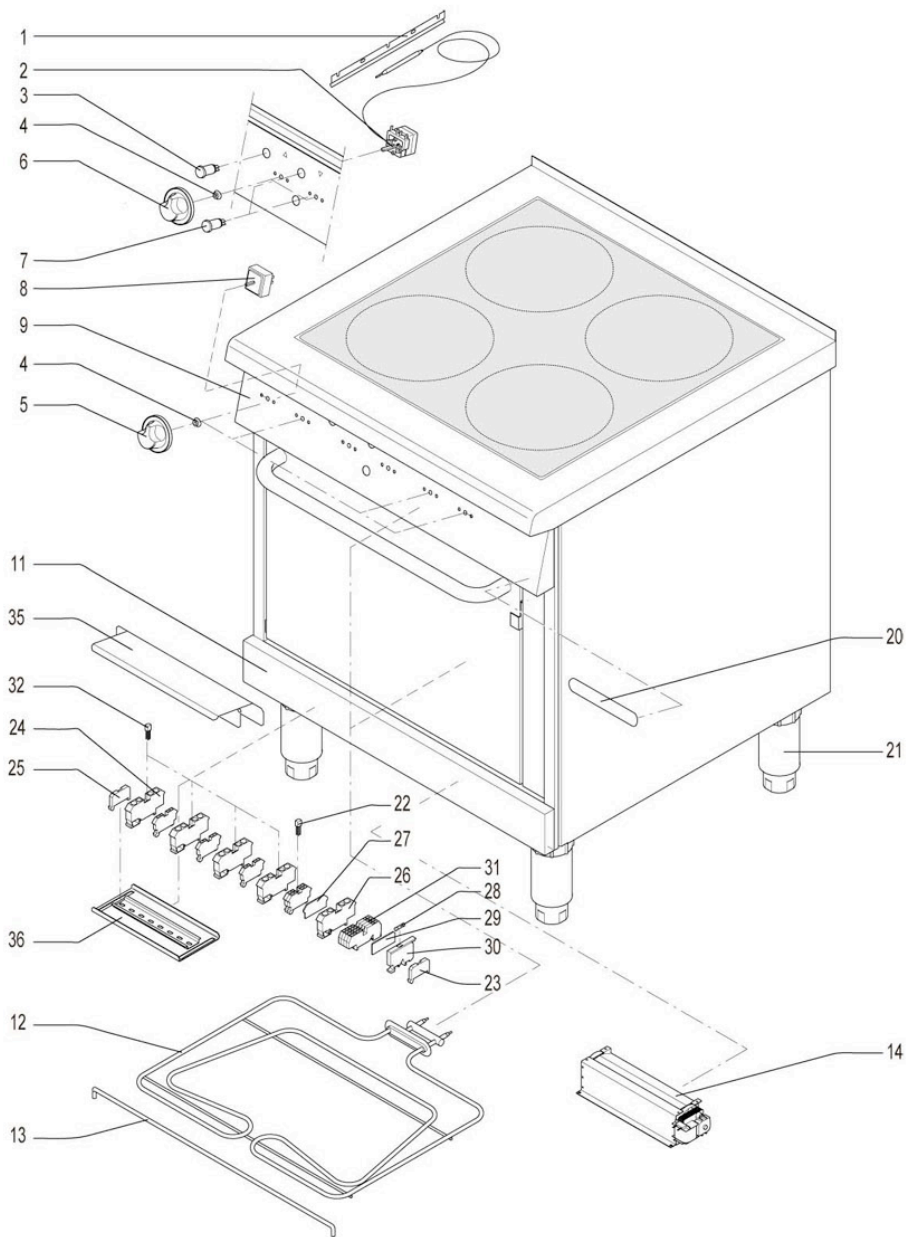
Pos.	Description	Article
25	Glaskeramik-Kochfläche	
26	Oberplatte	
28	heating element 230V 2,5kW	826553
28	heating element 230V 2.5kW	838799
29	spring f. heat emitter	826510
30	Heizkörperkasten	
37	temperature limiter 440°	846813

4 zones - electric parts

Pos.	Description	Article
3	signal lamp 250V	694339
4	sealing for axis	202169
5	toggle	718378
8	energy regulator 230 V	314544
9	Schalterblende	
14	horizontal fan	826689
15	Strahlschutzblech	
16	Lüfterlasche	
17	Abdeckung	
18	Wasserabweisblech	
20	Schild	
21	foot for appliance 150	705659
22	Querbrücker	
23	end bracket	826790
24	lead in clamp	826766
25	lead in clamp	826774
26	protective conductor terminall 16mm ²	826782
27	partition sheet	826812
28	fine wire fuse 5X20 4AT	307963
29	end plate	826855
30	fuse terminal	826723
35	Klemmenabschirmblech	
36	Klemmenblech	



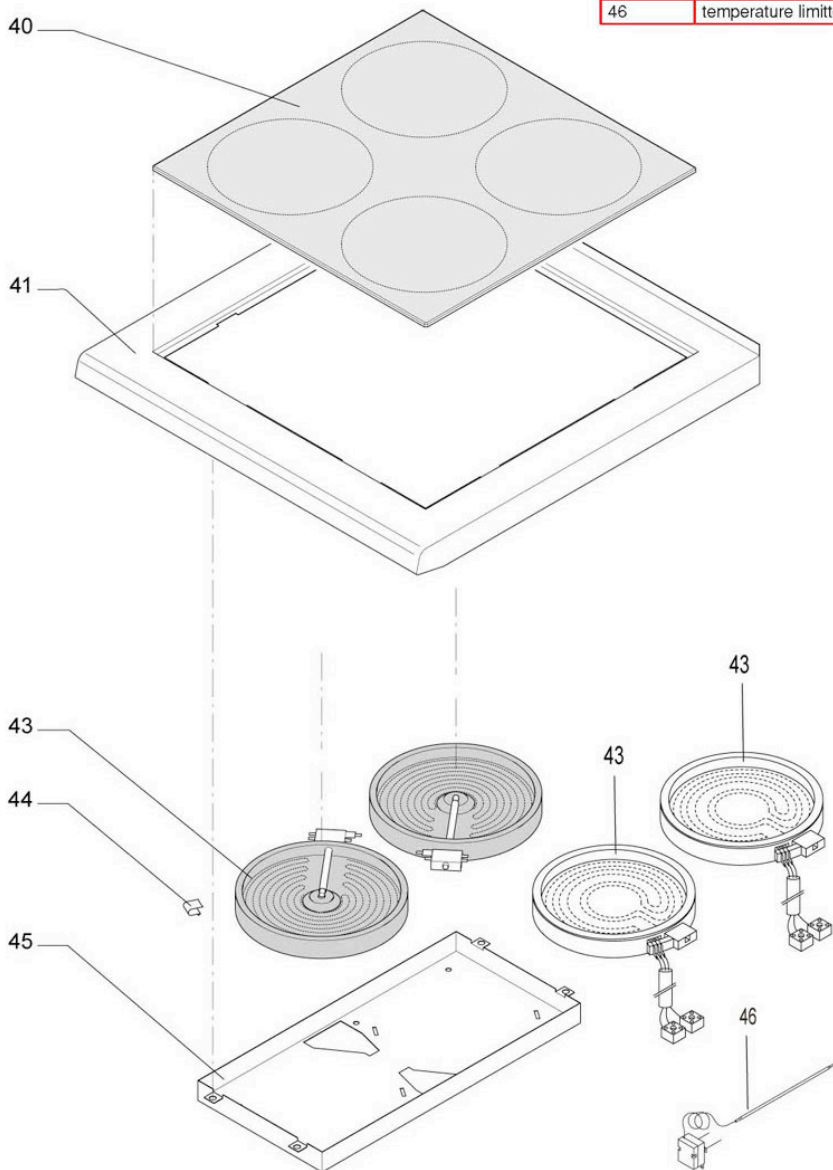
4 zones - baking oven, electric parts



Pos.	Description	Article
1	Halter für Thermofühler; Backofen	
2	thermostat	201928
3	signal lamp 250V	694339
4	sealing for axis	202169
5	toggle	718378
6	toggle	388300
7	signal lamp yellow 250V	715050
8	energy regulator 230 V	314544
9	Schalterblende	
11	Blende unten	
12	heating element	150673
13	Halter für Heizstab	
14	horizontal fan	826669
20	Schild	
21	foot for appliance 150	705659
22	Querbrücker	
23	end bracket	826790
24	lead in clamp	826766
25	lead in clamp	826774
26	protective conductor terminal 16mm ²	826782
27	partition sheet	826812
28	fine wire fuse 5X20 4AT	307963
29	end plate	826855
30	fuse terminal	826723
31	lead in clamp	826758
32	Reduzier-Brücke	
35	Klemmenabschirmblech	
36	Klemmenblech	

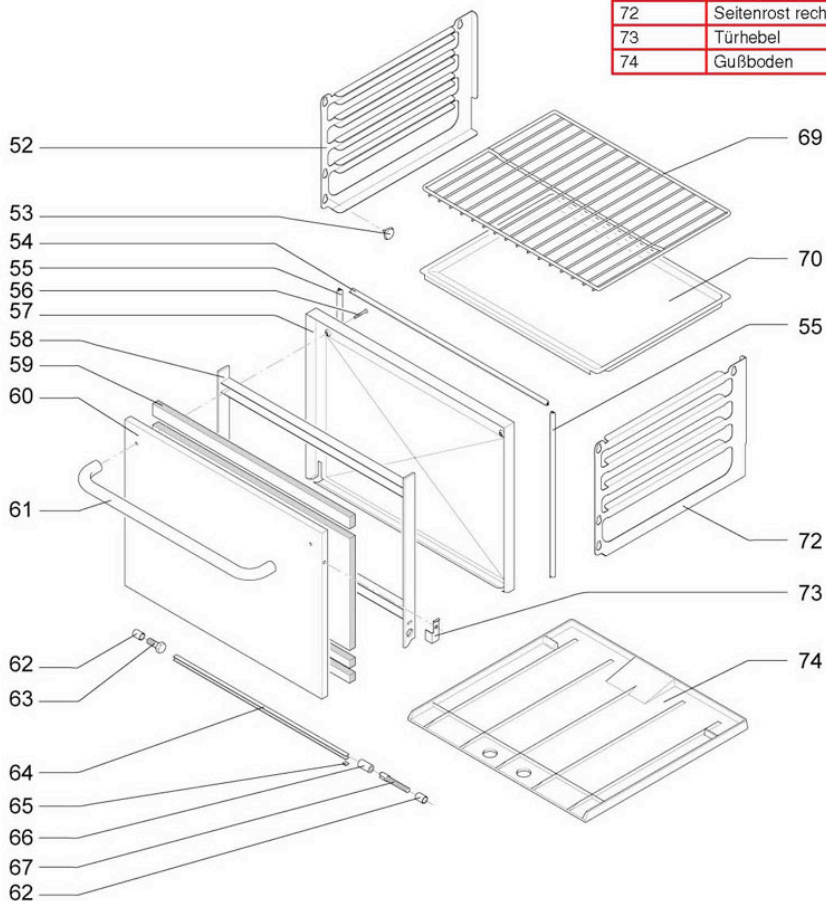
4 zones - cooking parts, housing

Pos.	Description	Article
40	Glaskeramik-Kochfläche	
41	Oberplatte	
43	heating element 230V 2,5kW	826553
43	heating element 230V 2,5kW	838799
44	spring f. heat emitter	826510
45	Heizkörperkasten	
46	temperature limiter 440°	846813

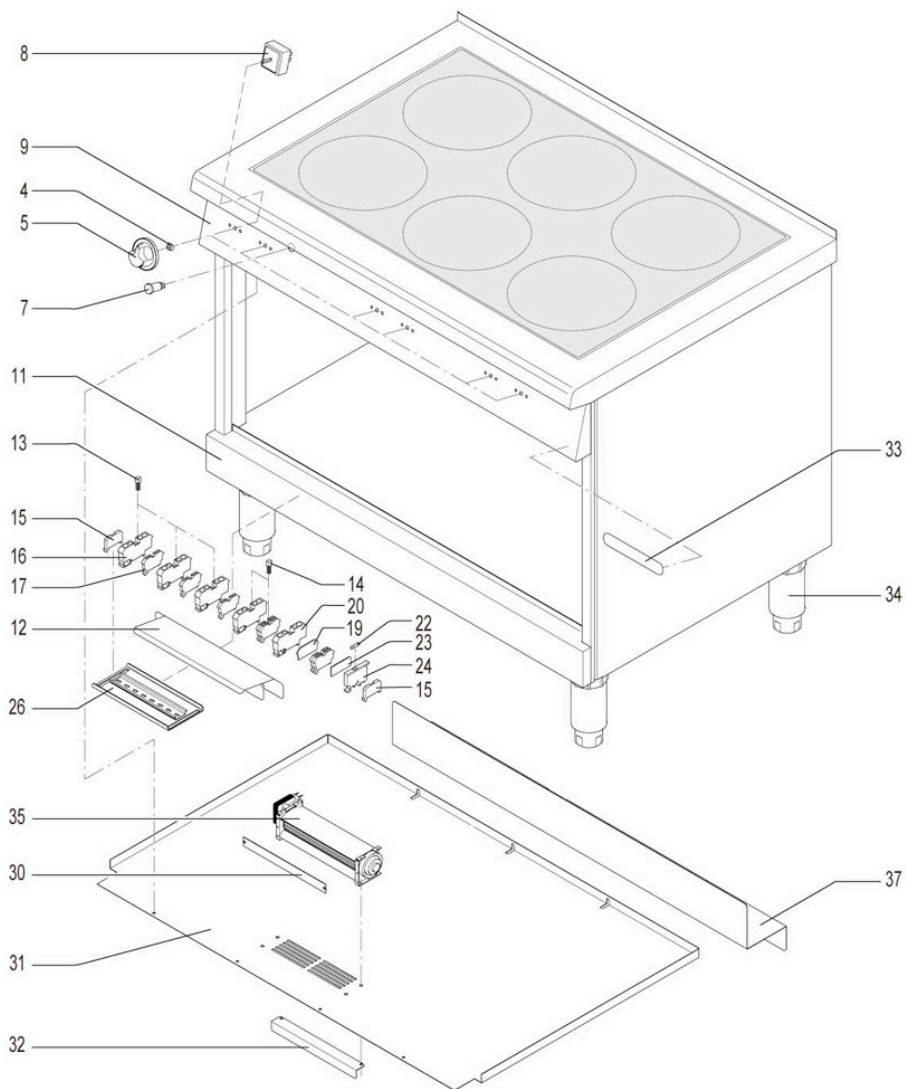


4 zones - baking oven, housing

Pos.	Description	Article
52	Seitenrost links	
53	Ansatzschraube für Seitenrost	
54	seal on top	202290
55	seal on side	202223
56	Linienkopfschraube M5x45	
57	Innentür	
58	Türrahmen komplett	
59	Nadelfilz	
60	Außentür	
61	Türgriff	
62	Distanzrohr	
63	Sechskantschraube	
64	torsin spring	202347
65	Füllstück	
66	Hülse für Schlitzschraube	
67	Schlitzschraube	
69	baking grill	826693
70	baking tray	826707
72	Seitenrost rechts	
73	Türhebel	
74	Gußboden	

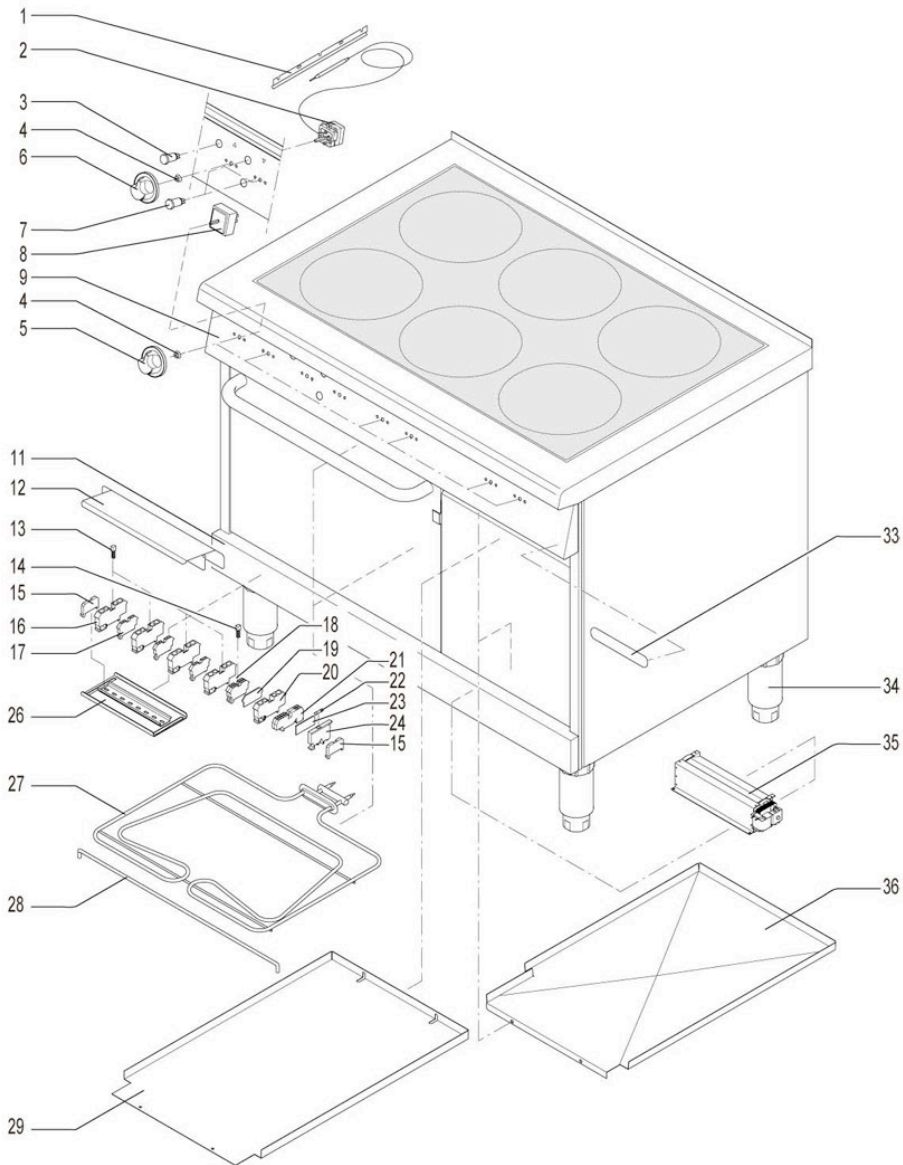


6 zones - electric parts



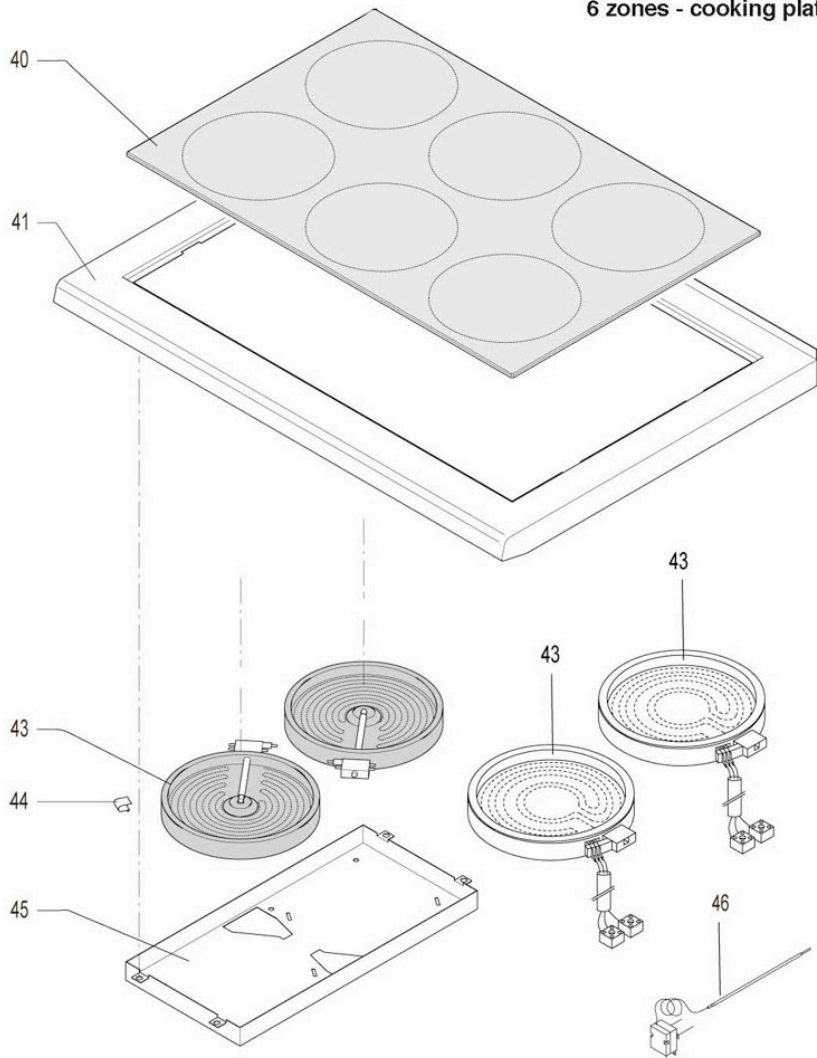
Pos.	Description	Article
4	sealing for axis	202169
5	toggle	718378
7	signal lamp yellow 250V	715050
8	energy regulator 230 V	314544
9	Schalterblende	
11	Blende unten	
12	Klemmenabschirmblech	
13	Reduzier-Brücke	
14	Querbrücker	
15	end bracket	826790
16	lead in clamp	826766
17	lead in clamp	826774
19	partition sheet	826812
20	protective conductor terminall 16mm ²	826782
22	fine wire fuse 5X20 4AT	307963
23	end plate	826855
24	fuse terminal	826723
26	Klemmenblech	
30	Lüfterlasche	
31	Abdeckung	
32	Wasserabweisblech	
33	Schild	
34	foot for appliance 150	705659
35	horizontal fan	826669
37	Strahlschutzblech	

6 zones - baking oven, electric parts



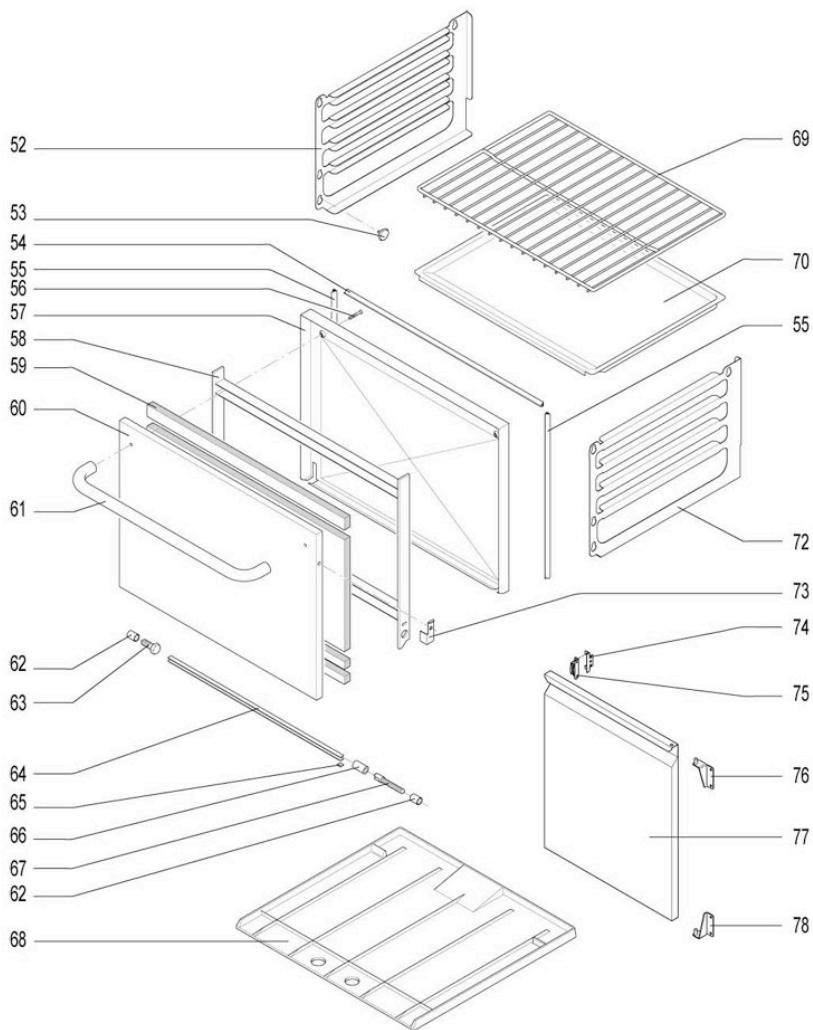
Pos.	Description	Article
1	Halter für Thermofühler; Backofen	
2	thermostat	201928
3	signal lamp 250V	694339
4	sealing for axis	202169
5	toggle	718378
6	toggle	388300
7	signal lamp yellow 250V	715050
8	energy regulator 230 V	314544
9	Schalterblende	
11	Blende unten	
12	Klemmenabschirmblech	
13	Reduzier-Brücke	
14	Querbrücker	
15	end bracket	826790
16	lead in clamp	826766
17	lead in clamp	826774
18	partition sheet	826820
19	partition sheet	826812
20	protective conductor terminall 16mm ²	826782
21	lead in clamp	826758
22	fine wire fuse 5X20 4AT	307963
23	end plate	826855
24	fuse terminal	826723
26	Klemmenblech	
27	heating element	150673
28	Halter für Heizstab	
29	Zwischenboden	
33	Schild	
34	foot for appliance 150	705659
35	horizontal fan	826669
36	Boden	

6 zones - cooking plates, heating element



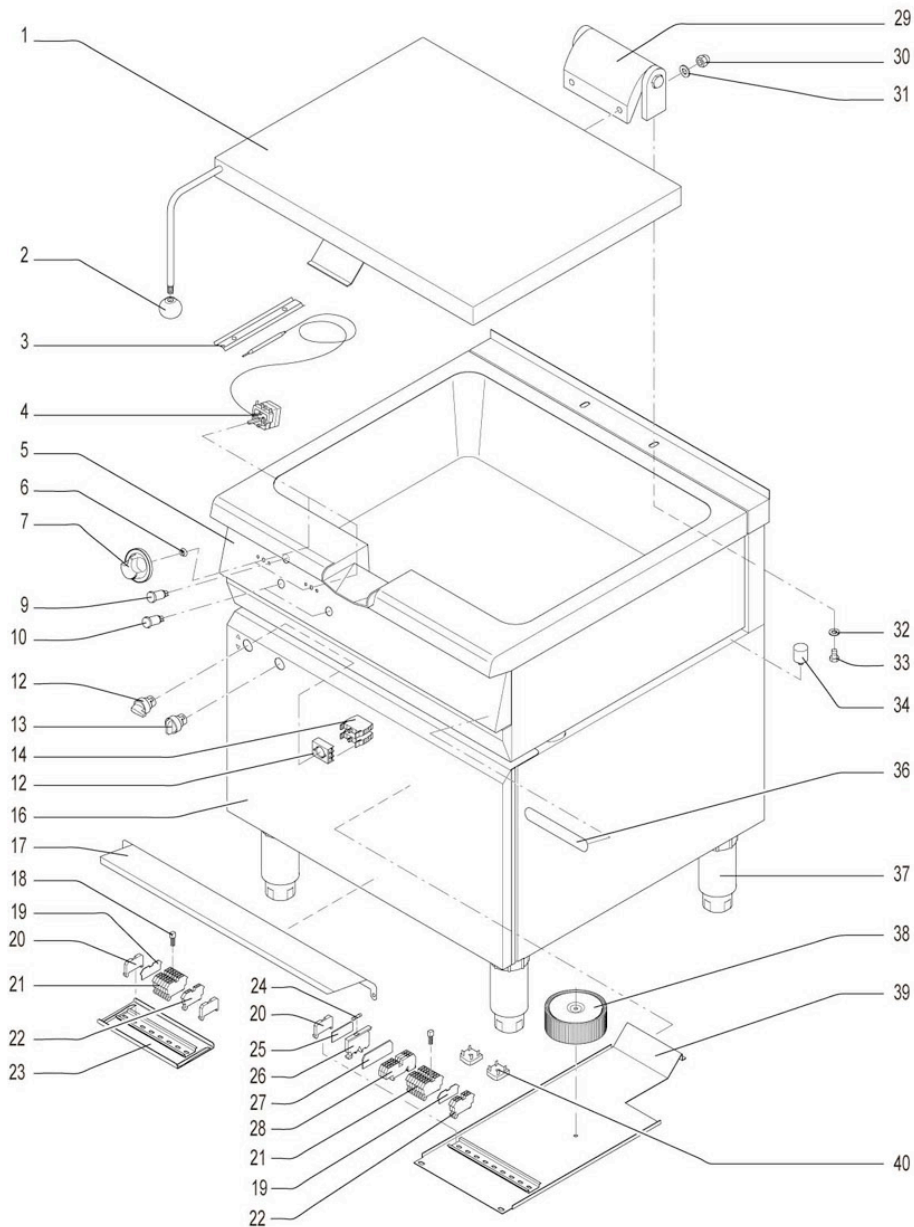
Pos.	Description	Article
40	Glaskeramik-Kochfläche	
41	Oberplatte	
43	heating element 230V 2.5kW	826553
43	heating element 230V 2.5kW	838799
44	spring f. heat emitter	826510
45	Heizkörperkasten	
46	temperature limiter 440°	846813

6 zones - baking oven, housing



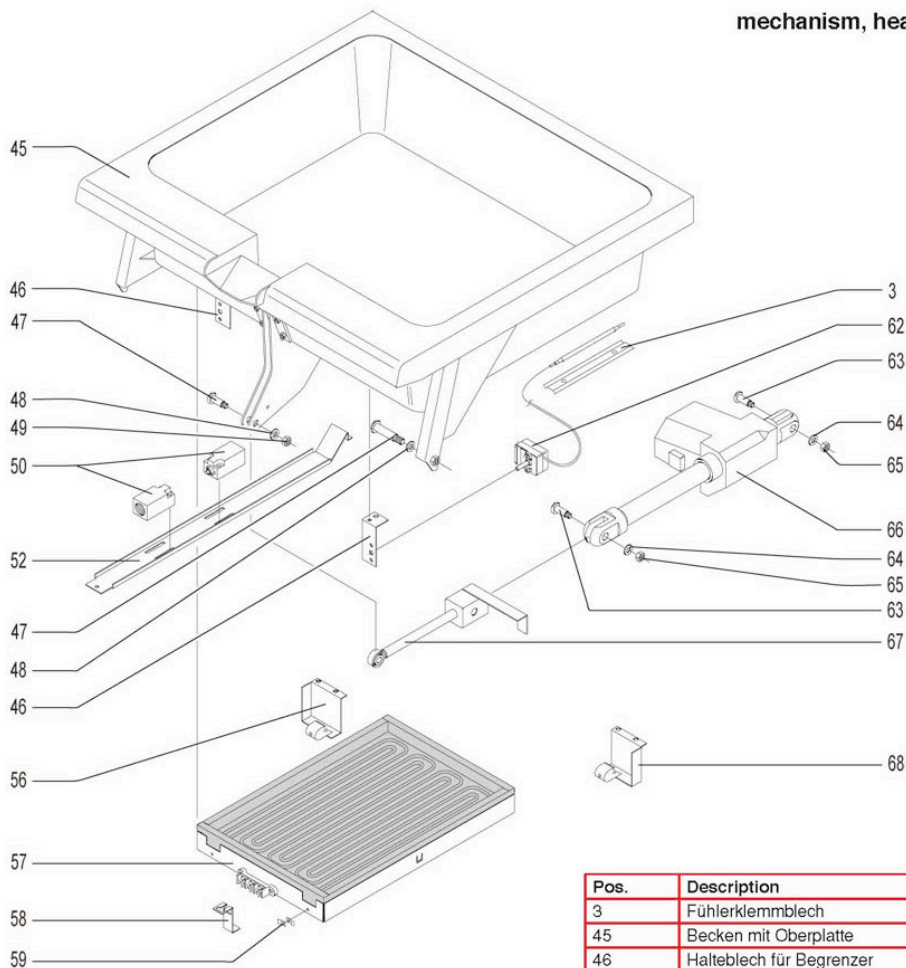
Pos.	Description	Article
52	Seitenrost links	
53	Ansatzschraube für Seitenrost	
54	seal on top	202290
55	seal on side	202223
56	Linsenkopfschraube M5x45	
57	Innentür	
58	Türrahmen komplett	
59	Nadelfilz	
60	Außentür	
61	Türgriff	
62	Distanzrohr	
63	Sechskantschraube	
64	torsin spring	202347
65	Füllstück	
66	Hülse für Schlitzschraube	
67	Schlitzschraube	
68	Gußboden	
69	baking grill	826693
70	baking tray	826707
72	Seitenrost rechts	
73	Türhebel	
74	Magnetschloßaufnahme	
75	magnetic lock	202711
76	Scharnierwinkel oben	
77	Flügeltür	
78	Scharnierwinkel unten	

cover, electric parts



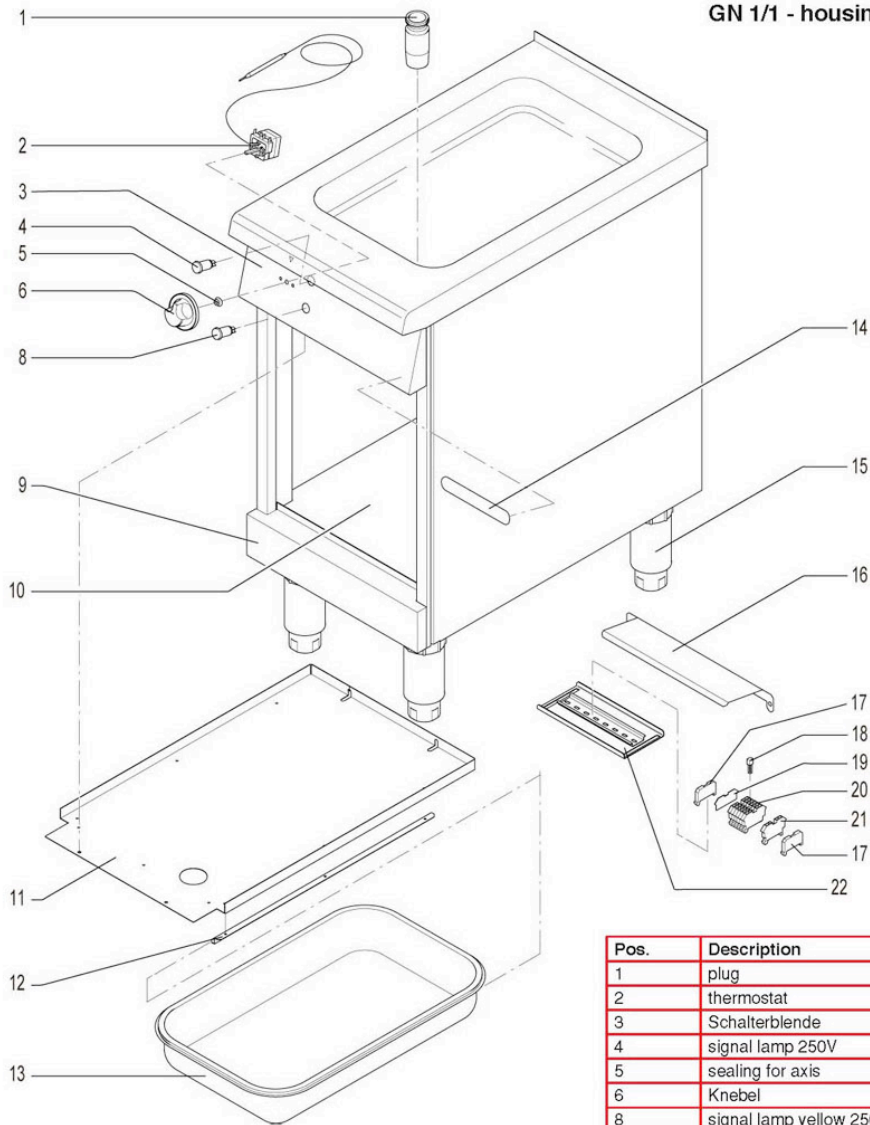
Pos.	Description	Article
1	Deckel doppelwandig	
2	ball button	702404
3	Fühlerklemmblech	
4	thermostat	201928
5	Schalterblende	
6	sealing for axis	202169
7	Knebel	
9	signal lamp 250V	694339
10	signal lamp yellow 250V	715050
12	toggle	826448
13	selector switch	826642
14	switch element	826650
16	Frontblende	
17	Klemmenabschirmblech	
18	Querbrücker	
19	partition sheet	826812
20	end bracket	826790
21	lead in clamp	826774
22	protective conductor terminal 4 mm ²	826804
23	Klemmenblech	
24	Feinsicherung, 2 A	
25	end plate	826855
26	fuse terminal	826723
27	end plate	826731
28	lead in clamp	826758
29	Deckel-Drehgelenk	
30	Hutmutter M8	
31	Scheibe; 8,4	
32	Scheibe; 8,4	
33	Sechskantschraube M8x15	
34	stop	826480
36	Schild	
37	foot for appliance 150	705659
38	toroidal core transformer	249920
39	Anschlußblech	
40	bridge rectifier	826626

mechanism, heating element

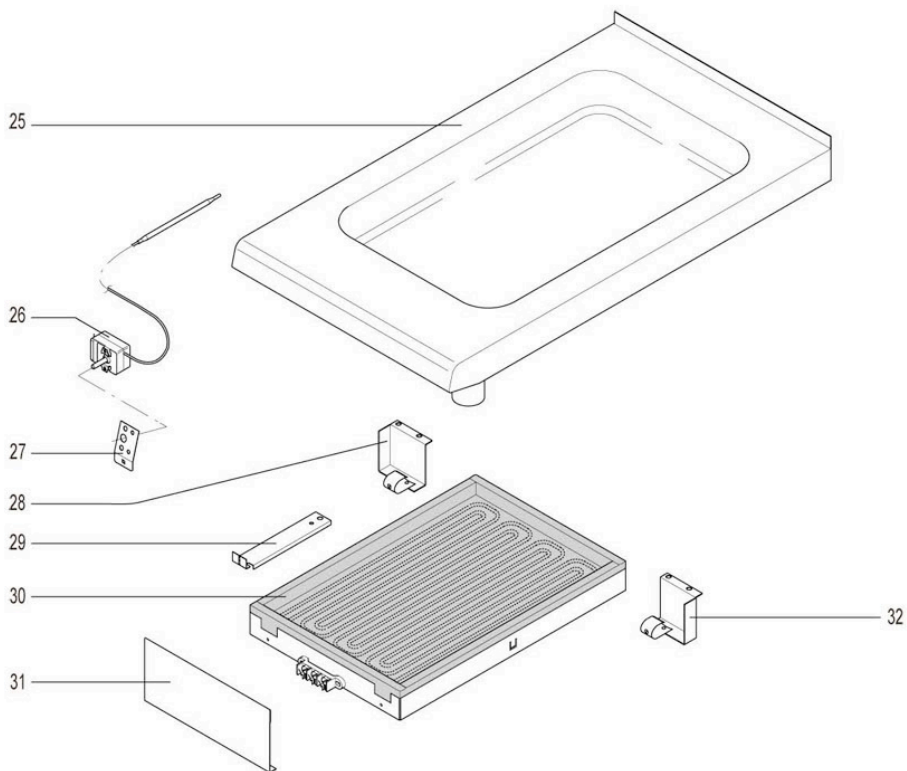


Pos.	Description	Article
3	Fühlerklemmblech	
45	Becken mit Oberplatte	
46	Halteblech für Begrenzer	
47	Bolzen; 10x22x30	
48	Sicherungsscheibe S10	
49	Mutter M8	
50	position switch	826634
52	Halteblech für Positionsschalter	
56	Winkel hinten links	
57	case heating element	826715
58	Winkel für Heizkörper, vorn	
59	Feder für Strahlheizkörper	
62	temperature limiter	826596
63	Bolzen; 12x60	
64	Unterlegscheibe	
65	Mutter M10; 1.4301; DIN 934	
66	electro cylinder	826499
67	Zugstange	
68	Winkel hinten rechts	

GN 1/1 - housing, electric parts

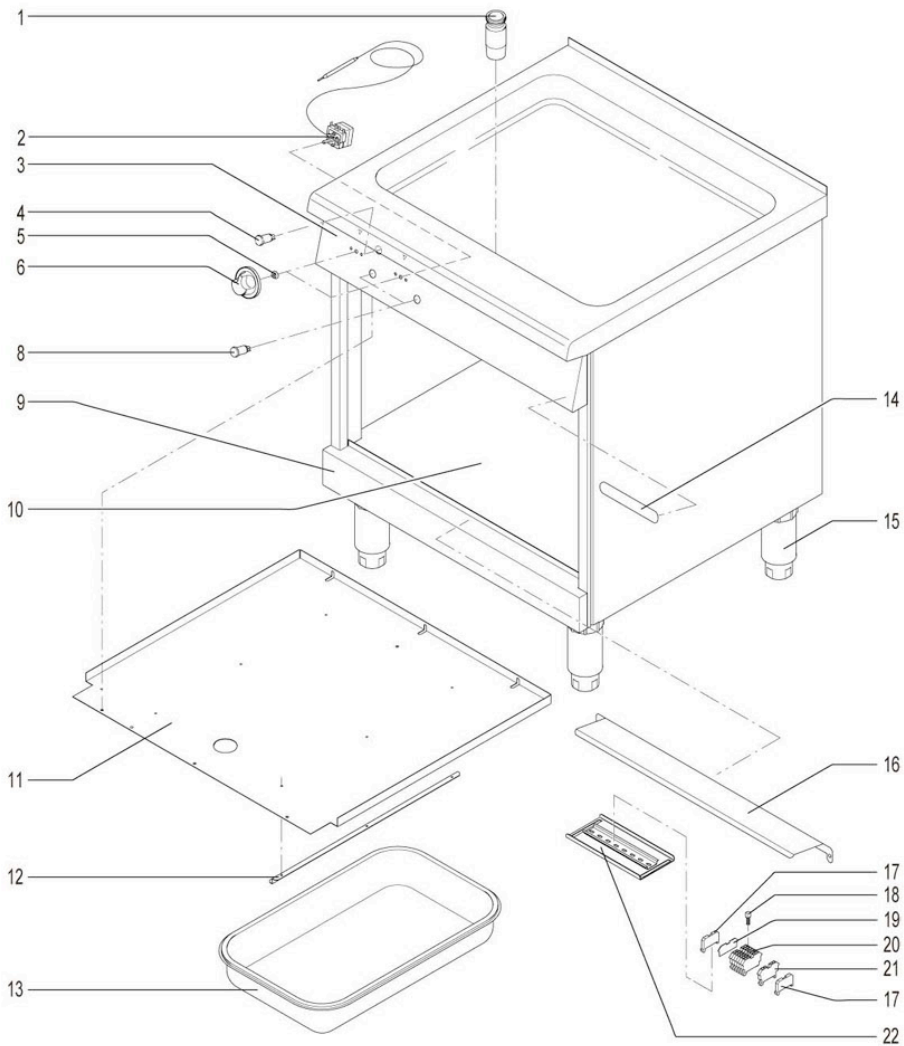


Pos.	Description	Article
1	plug	212490
2	thermostat	201928
3	Schalterblende	
4	signal lamp 250V	694339
5	sealing for axis	202169
6	Knebel	
8	signal lamp yellow 250V	715050
9	Blende unten	
10	Boden	
11	Abdeckung	
12	Führungswinkel	
13	GN-Behälter; GN 1/1-65	
14	Schild	
15	foot for appliance 150	705659
16	Klemmenabschirmblech	
17	end bracket	826790
18	Querbrücker	
19	partition sheet	826812
20	lead in clamp	826774
21	protective conductor terminall 4 mm ²	826804
22	Klemmenblech	

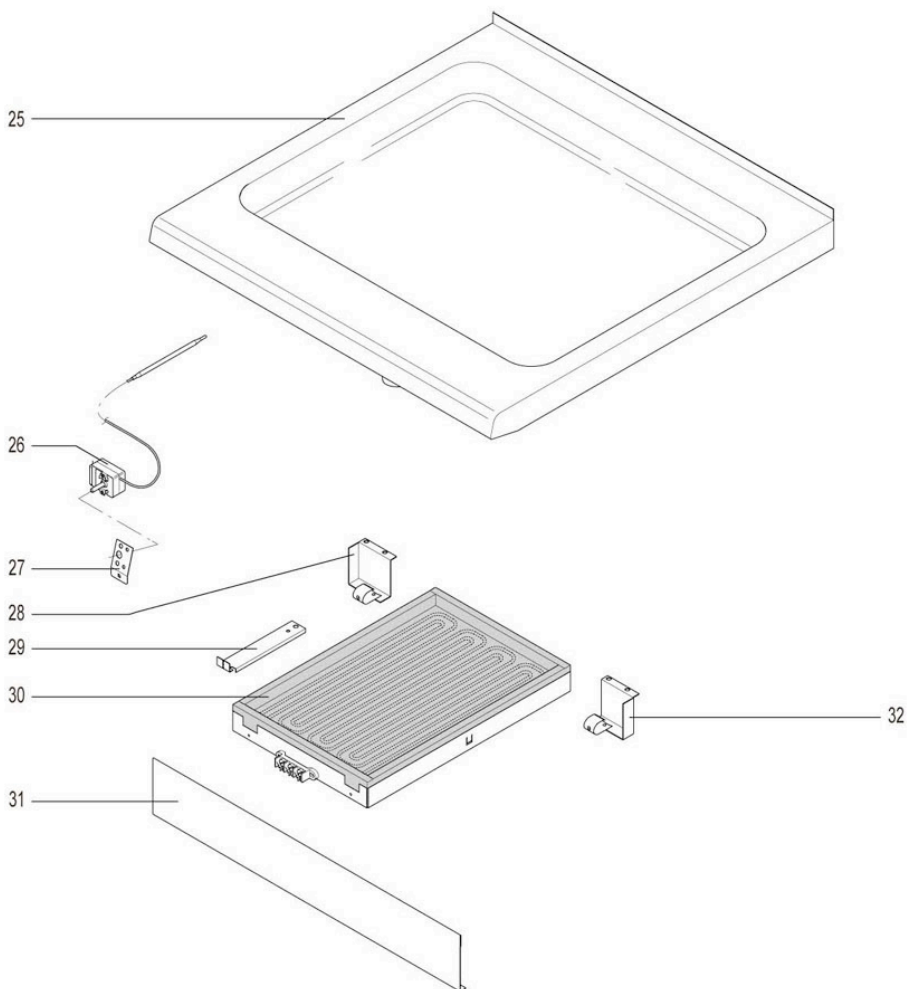
GN 1/1 - heating element, safety thermostat

Pos.	Description	Article
25	Becken mit Oberplatte	
26	temperature limiter	826596
27	Halteblech	
28	Winkel hinten links	
29	Halteblech für Fühler	
30	Heizkörperkasten	
31	Winkel für Heizkörper, vorn	
32	Winkel hinten rechts	

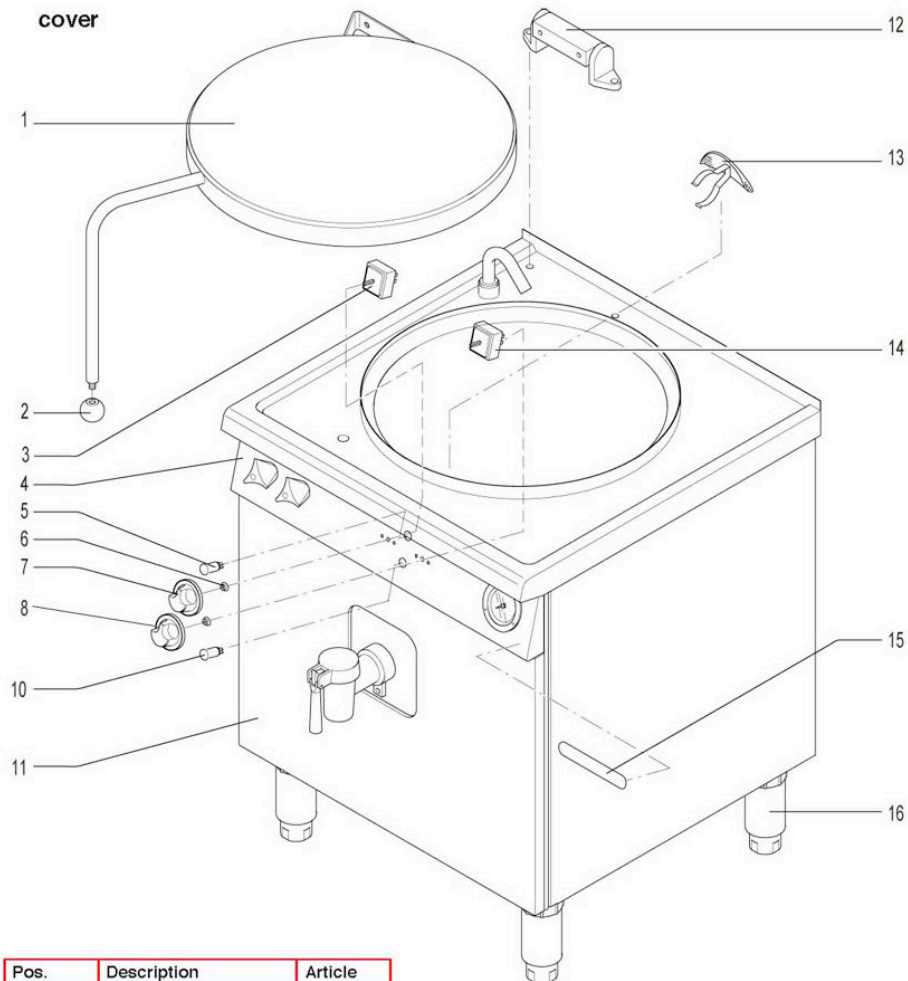
GN 2/1 - housing, electric parts



Pos.	Description	Article
1	plug	212490
2	thermostat	201928
3	Schalterblende	
4	signal lamp 250V	694339
5	sealing for axis	202169
6	Knebel	
8	signal lamp yellow 250V	715050
9	Blende unten	
10	Boden	
11	Abdeckung	
12	Führungswinkel	
13	GN-Behälter; GN 1/1-65	
14	Schild	
15	foot for appliance 150	705659
16	Klemmenabschirmblech	
17	end bracket	826790
18	Querbrücker	
19	partition sheet	826812
20	lead in clamp	826774
21	protective conductor terminal 4 mm ²	826804
22	Klemmenblech	

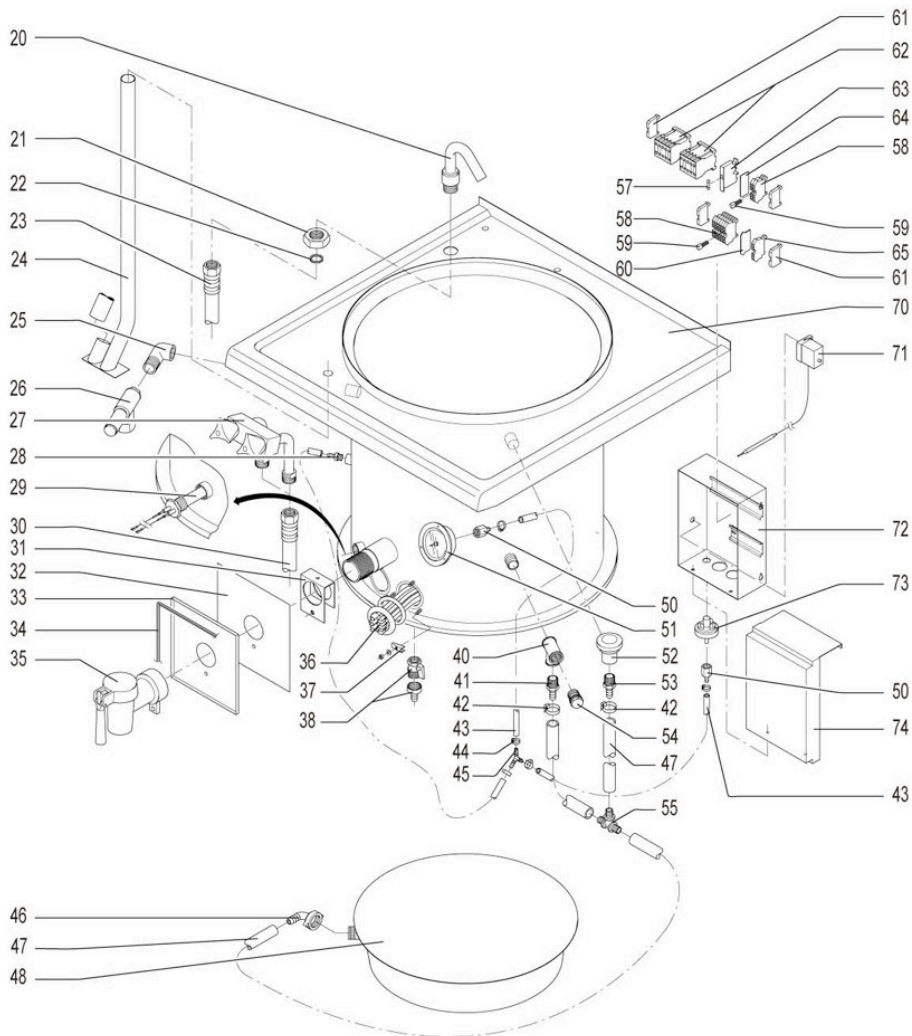
GN 2/1 - heating element, safety thermostat

Pos.	Description	Article
25	Becken mit Oberplatte	
26	temperature limiter	826596
27	Halteblech	
28	Winkel hinten links	
29	Halteblech für Fühler	
30	Heizkörperkasten	
31	Winkel für Heizkörper, vorn	
32	Winkel hinten rechts	



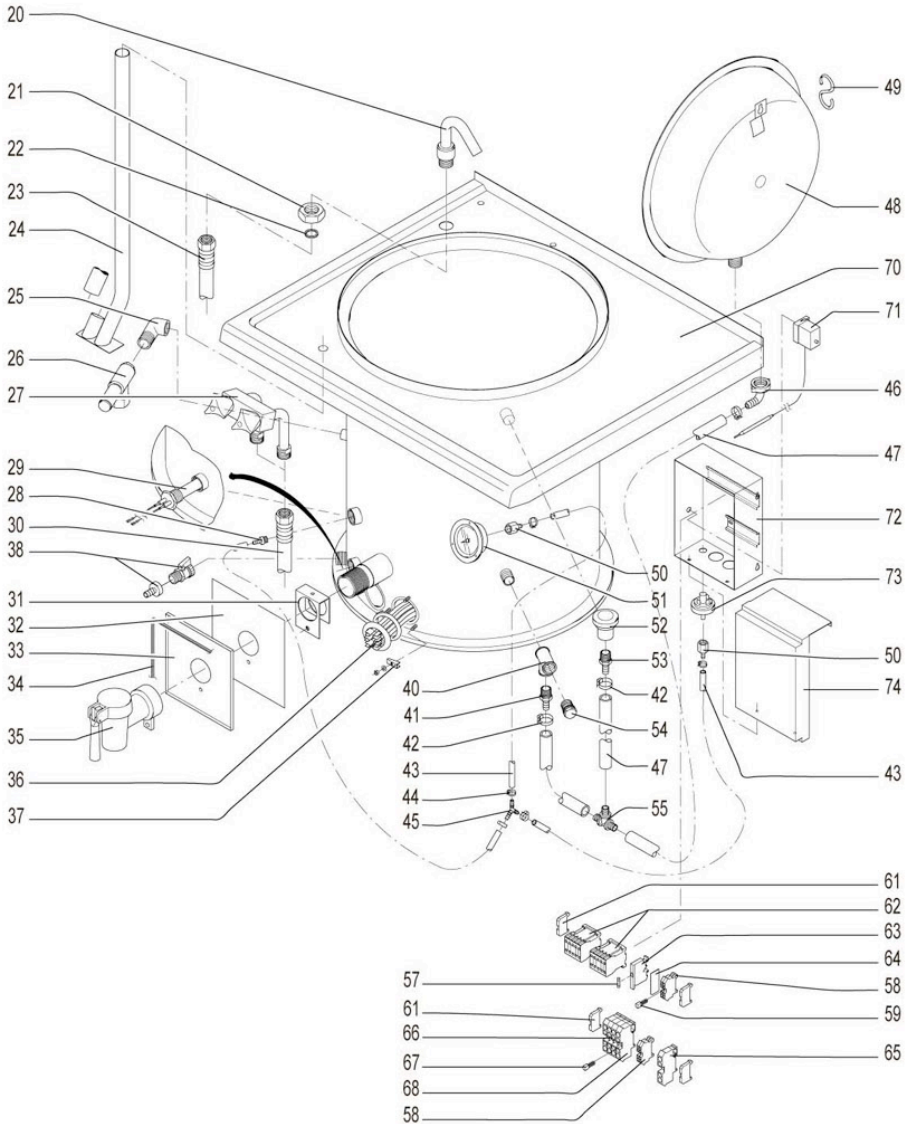
Pos.	Description	Article
1	Deckel	
2	ball button	702404
3	energy regulator 230 V	314544
4	Schalterblende	
5	signal lamp 250V	694339
6	sealing for axis	202169
7	Knebel	
8	Knebel	
10	signal lamp yellow 250V	694320
11	Frontblende	
12	Deckeldrehgelenk	
13	outlet strainer	702226
14	regulation switch	826685
15	Schild	
16	foot for appliance 150	705659

60 litre



Pos.	Description	Article
20	water inlet swiveling	702366
21	nut 3/4	257664
22	seal 3/4	702412
23	Flexible Schlauchverbindung; Länge 600	
24	Oberplatten-Entwässerung	
25	Winkel R1/2"	
26	safety valve	702420
27	Mischventil	
28	Schlauchtülle	
29	pilot heating element	702188
30	Schlauchverbindung; flexibel; Länge 1200	
31	Entleerhahnbefestigung	
32	Isolierung für Blende	
33	Blende hinter Entleerhahn	
34	Silikonprofil schwarz	
35	safety drain tap	702293
36	heating element 6 kW bended	702161
36	heating element	826677
36	heating element 7500W	826545
37	tightening bridge	702471
37	Fächerscheibe	
37	Mutter M5 1.4301 DIN 934	
38	ball tap	702455
40	T-Stück 1/2"	
41	none return valve	702463
41	Doppelnippel, R1/2"	
42	hose clip	175889
43	Dampfschlauch	
44	hose clip	175889
45	Y-Schlauchverbindungsstutzen	
46	Winkerverschraubung	
47	Dampfschlauch	
48	pressure extension vessel	702358
50	Schlauchtülle für Manometer	
51	pressure gauge	826537
52	steam extractor	702439
53	Schlauchtülle mit Außengewinde	
54	none return valve	702463
55	T-Schlauchverbindungsstutzen	
57	fine wire fuse 5X20 4AT	307963
58	lead in clamp	826774
59	Querbrücker	
60	partition sheet	826812
61	end bracket	826790
62	contactor	826618
62	contactor	826839
63	fuse terminal	826723
64	end plate	826855
65	protective conductor terminall 4 mm ²	826804
65	protective conductor terminall 16mm ²	826782
70	Kessel mit Oberplatte	
71	safety temp. switch	702137
72	Elektroanschlußgehäuse	
73	pressure switch	702129
74	Deckel für Elektroanschlußgehäuse	

80 litre



Pos.	Description	Article
20	water inlet swiveling	702366
21	nut 3/4	257664
22	seal 3/4	702412
23	Flexible Schlauchverbindung; Länge 600	
24	Oberplatten-Entwässerung	
25	Winkel R1/2"	
26	safety valve	702420
27	Mischventil	
28	Schlauchtülle	
29	pilot heating element	702188
30	Schlauchverbindung; flexibel; Länge 1200	
31	Entleerhahnbefestigung	
32	Isolierung für Blende	
33	Blende hinter Entleerhahn	
34	Silikonprofil schwarz	
35	saafety drain tap	702293
36	heating element 6 kW bended	702161
36	heating element	826677
36	heating element 7500W	826545
37	tightening bridge	702471
37	Fächerscheibe	
37	Mutter M5 1.4301 DIN 934	
38	ball tap	702455
40	T-Stück 1/2"	
41	none return valve	702463
41	Doppelnippel, R1/2"	
42	hose clip	175889
43	Dampfschlauch	
44	hose clip	175889
45	Y-Schlauchverbindungsstutzen	
46	Winkelverschraubung	
47	Dampfschlauch	
48	pressure extension vessel	702358
49	Aufhänger für Ausdehnungsgefäß	
50	Schlauchtülle für Manometer	
51	pressure gauge	826537
52	steam extractor	702439
53	Schlauchtülle mit Außengewinde	
54	none return valve	702463
55	T-Schlauchverbindungsstutzen	
57	fine wire fuse 5X20 4AT	307963
58	lead in clamp	826774
59	Querbrücke	
61	end bracket	826790
62	contactor	826618
62	contactor	826839
63	fuse terminal	826723
64	end plate	826855
65	protective conductor terminall 4 mm ²	826804
65	protective conductor terminall 16mm ²	826782
66	lead in clamp	826766
67	Reduzier-Brücke	
68	partition sheet	826820
70	Kessel mit Oberplatte	
71	safety temp. switch	702137

Pos.	Description	Article
72	Elektroanschlußgehäuse	
73	pressure switch	702129
74	Deckel für Elektroanschlußgehäuse	