

Ersatzteilkatalog

Spare parts list

## **PALUX Grill- und Imbissanlagen**

Elektroausführung, Katalog2

Type 614, 615, 616, 620, 621, 622

Type 623, 624, 625, 626, 629



**Dieser Ersatzteilkatalog ist gültig**

- für Geräte ab Baujahr 1974, 1978, 1989, 1990

**Typenübersicht**

Bain-Marie

614404, 614009, 614106

Frittenwanne

615005, 615013, 615056, 615080

Elektro-Herd 2 Platten

616001, 616109

Wurstgrill

620009, 620203,

Steakgrill

620300, 620408, 620424

Brater

621005, 621056

Griddle-Brater

621110 (gefertigt bis 2003), 622001, 622052

Elektro-Herd 4 Platten

623008, 623105 (gefertigt bis 2003)

Bain-Marie

624004, 624101, 627100

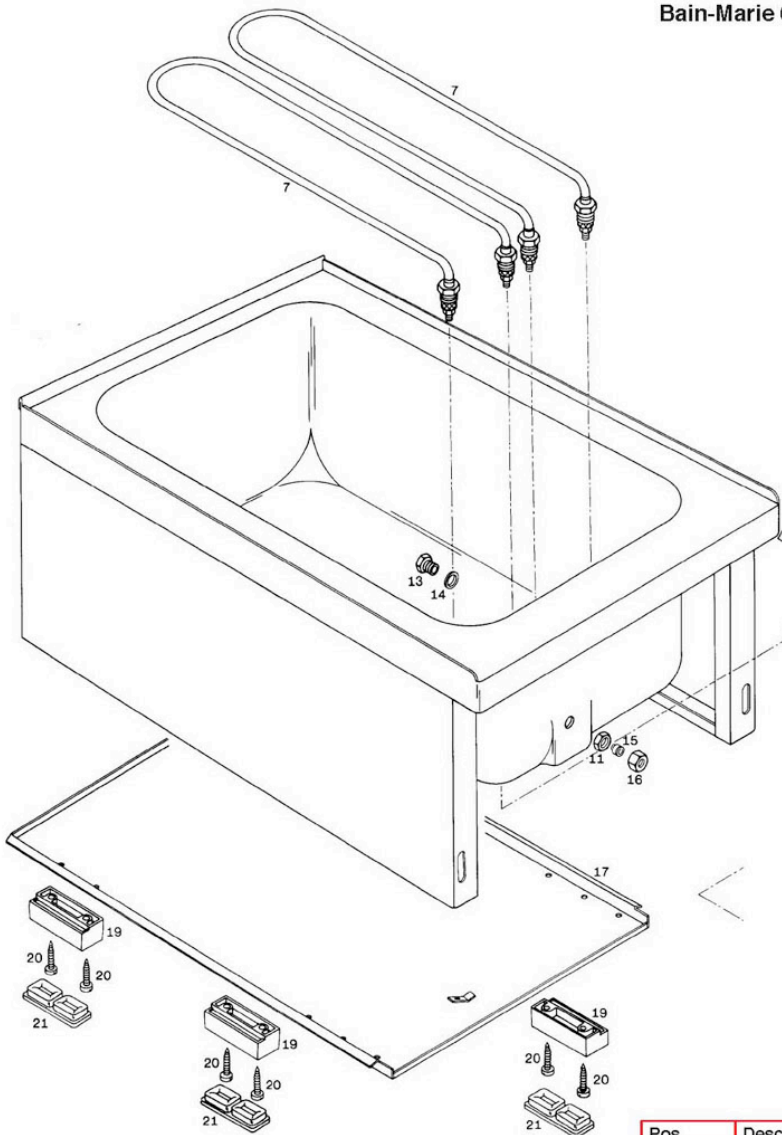
Kombibrater

626309, 626317, 626104, 626112, 626201 (gefertigt bis 2003), 626228

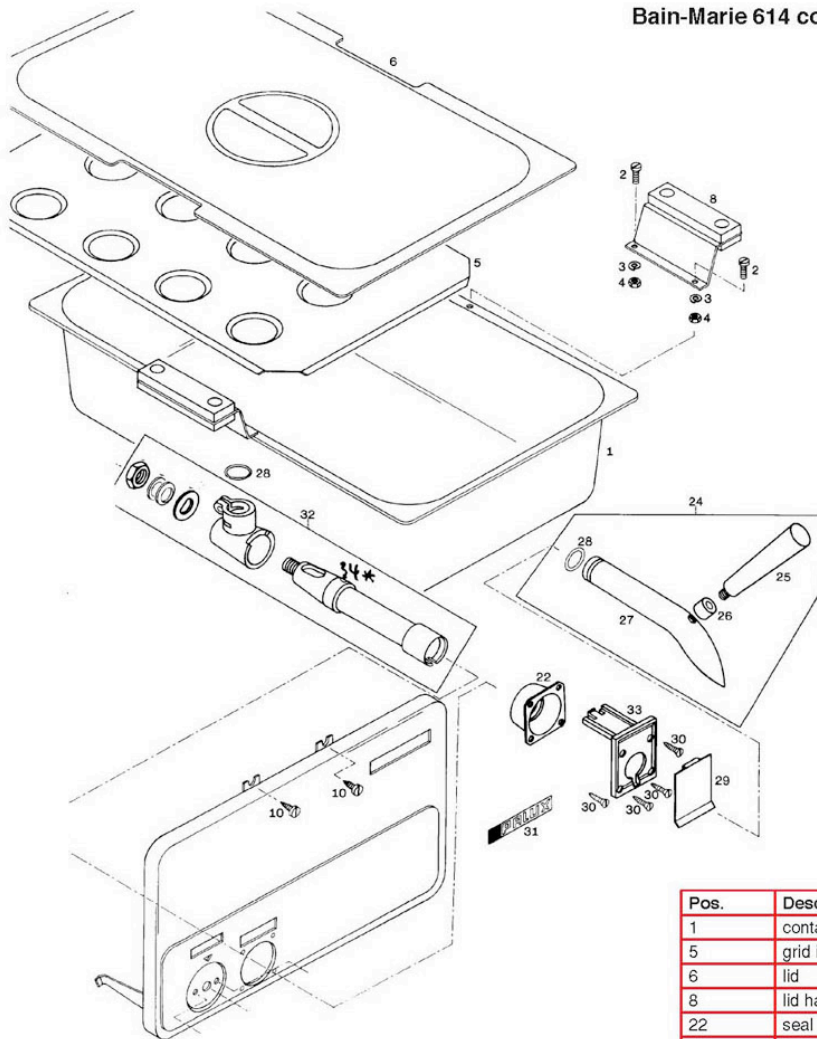
Einbaubackofen

629006, 629022

**Bain-Marie 614 heating element, foot**



Pos.	Description	Article
7	heating element 230V 1500W	056928
11*	nut M 10x1	054275
13	bushing M10x1	026115
14	fibre seal	002569
15	crimp nipple	045780
16	cap nut	047406
17	bottom plate	080608
19	leg	080500
21	rubber leg	085227

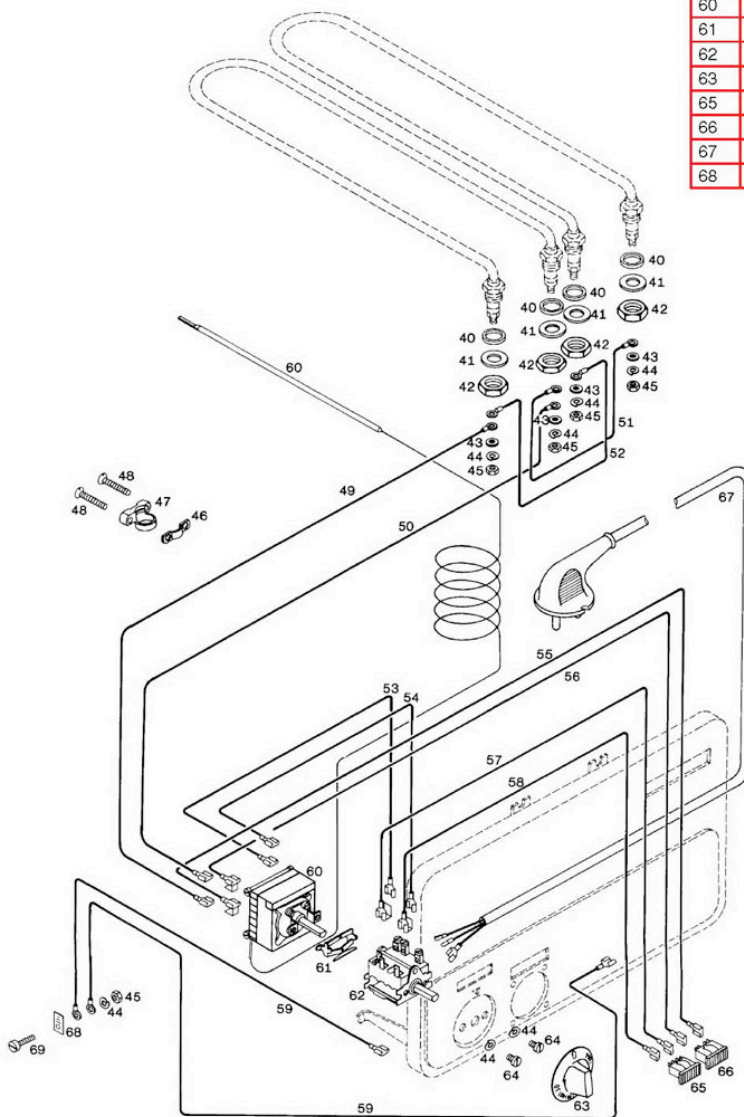
**Bain-Marie 614 cover, grid insert, drain**

Pos.	Description	Article
1	container   CPL.	03004*
5	grid insert 400	083097
6	lid	030031
8	lid handle	020761
22	seal	085618
24	outlet pipe pre ass.	080462
25	cone handle 0220	034665
26	spacer	080454
27	outlet pipe pre ass.	080489
28	o-ring	080373
29	lid	083186
30	sheet metal screw	011754
31	label Palux	095079
32	outlet pre ass.	216194
33	cover	081493
34*	o- ring D 25.07X2.62	216151
34*	o-ring	216178
70*	segment short	366285
70*	segment long	366293



**Bain-Marie 614 switch, lamp, mains cable**

Pos.	Description	Article
40	seal C 14X20X2	002909
41	washer	006408
42	nut M 14x1,5	280356
46	strain relief	085448
47	cabl fitting	085340
60	capcitive regulator 30-93	006955
61	connecting bow	086223
62	rotary selection switch	086312
63	switch toggle	086533
65	signal lamp clear	325708
66	signal lamp yellow	080829
67	mains cable	085391
68	earth sign	035564

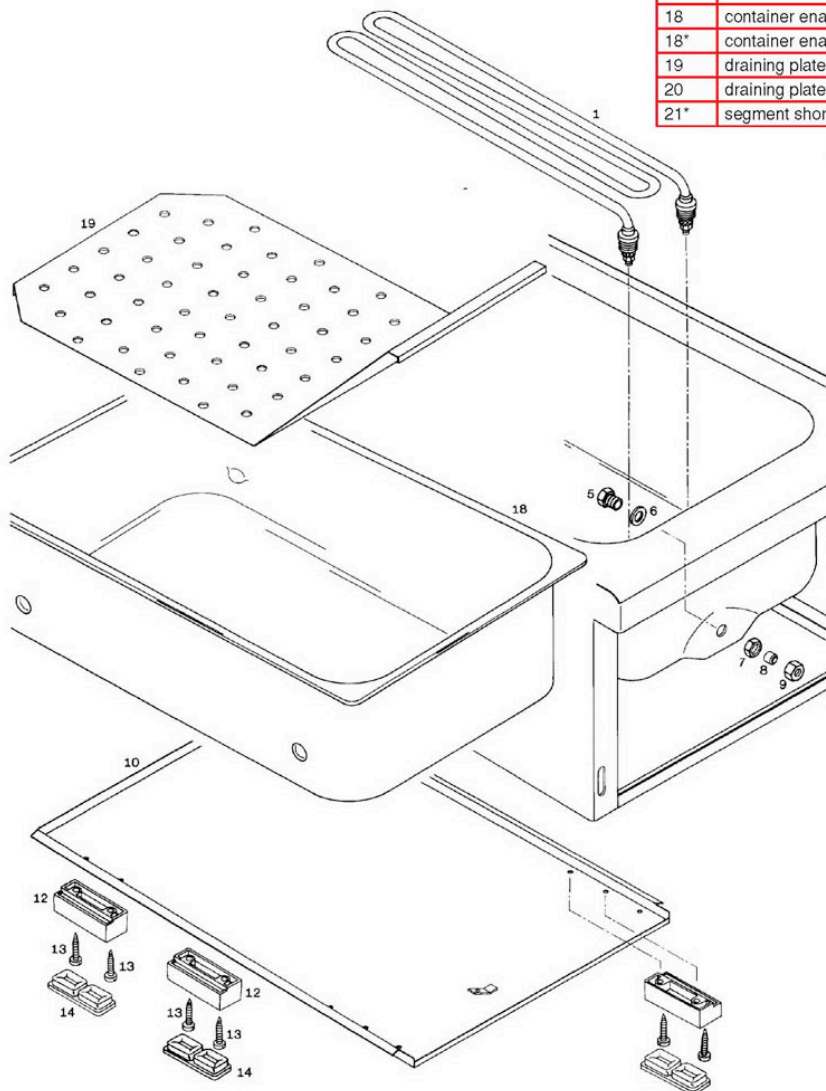


**Bain-Marie 614106 (without illustration)**

Article	Artikel
056928	HEIZKOEPPER 230V 1500W (R1)
002186	NETZANSCHLUSSKLEMME 400V 40A T100
080829	SIGNALLEUCHTE GELB 230V AC T120 (H2)
325708	SIGNALLEUCHTE FARBLOS 230V AC T120 (H1)
086312	DREHSCHALTER 250V AC 16A T150
337609	KAPILLARROHRREGLER 400V AC 16A T150 (S2)
248002	KLEMME (ZUGENTLASTUNG)
	- Kabel und Kabelbäume, Schaltplan -
289019	KABEL KPL. FRITEUSE 602108
343404	KABELBAUM KPL BAIN-MARIE
343447	KABELBAUM KPL. BAIN-MARIE
343455	KABELBAUM KPL. BAIN-MARIE
343463	KABELBAUM KPL. BAIN-MARIE
188921	NETZSCHNUR H07 RN-F 3X1.5mm <sup>2</sup>
343471	SCHALTPLAN BAIN-MARIE 614/624
	- sonstige Bauteile -
071897	FLACHSTECKER 1.4301 S-641 45G.6.3X0,8
215813	DICHTRING A14X18X1,5 DIN7603 CU
280356	MUTTER M 14X1,5 MS-NI DIN 44879
002569	DICHTUNG FIBER 10X15X1
026115	BUCHSE M 10X1
045780	QUETSCHNIPPEL TEFLON 8 X 6 X 6,5
047406	UEBERWURFMUTTER
086533	SCHALTERKNEBEL KPL. 30-110 C
223697	KLEMMBUEGEL M6 MS-NI C12 DIN 46282
284920	HALTERUNG F. THERMOSTATFUEHLER
329185	SPERRE F. HEBEL FRITEUSE
002909	DICHTUNG C14X20X2 CU,AS-FREI DIN 7603
010693	AUSLAUF VMONT. FRITEUSE
640999	SCHRAUBE G 3/4 A INNEN-6-KANT
272817	O-RING D 18,77X1,78 FPM SHOREH. 80
272825	O-RING D 28,30X1,78 FPM/VITON SHOREH.80
316423	KUGELHAHN VMONT. BAIN MARIE
728969	KUGELHAHN TYP111 3/4" MIT BETÄTIGUNGSH, AB GER-NR.361108, AB1.01
504513	ADAPTERBÜGEL, AB GERÄTE-NR. 361108, AB 1.01
316563	BUEGEL KPL. BAIN-MARIE
340324	BUCHSE F. AUSLAUF ROHTEIL 317489
246409	DECKEL F.EL.ANSCHLUSS
246417	FORMDICHTUNG F.EL.ANSCHLUSS
246921	KABELTUELLE LUPOLEN 5261Z
085227	GUMMIFUSS FORMTEIL
083097	EINLEGEROST KPL. 40 TYP 614
366285	STEG KURZ GAS-BAIN-MARIE
371378	STEG LANG KPL. BAIN-MARIE 945179
140007	HALTERUNG
517488	SCHLITZABDECKUNG
525332	SCHUTZBLECH

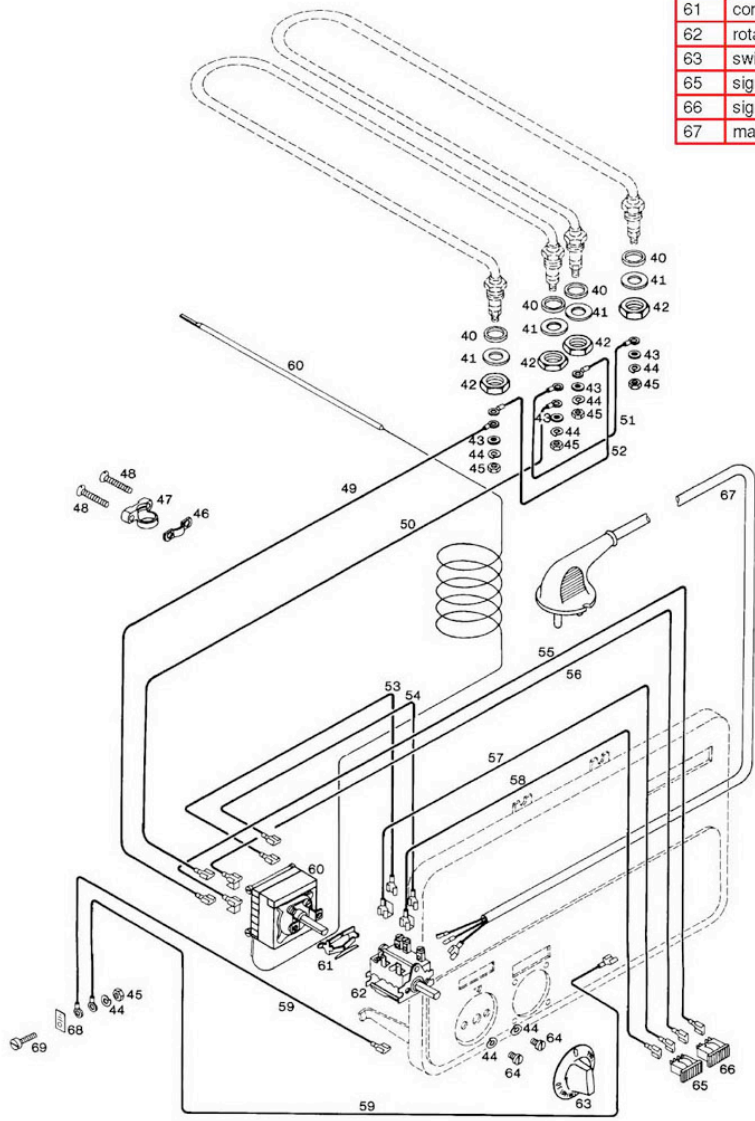
**Chip scuttle 615 heating element, container, foot**

Pos.	Description	Article
1	heating element 230V 1500W	083577
5	bushing M10x1	026115
6	fibre seal	002569
7	nut M 10x1	054275
8	crimp nipple	045780
9	cap nut	047406
12	leg	080500
14	rubber leg	085227
17	label Palux	095079
18	container GN 1/6-150 MM	096431
18	container enamelled	143596
18*	container enamelled	228567
19	draining plate	274984
20	draining plate	243345
21*	segment short	366285



**Chip scuttle 615 switch, thermostat, lamp**

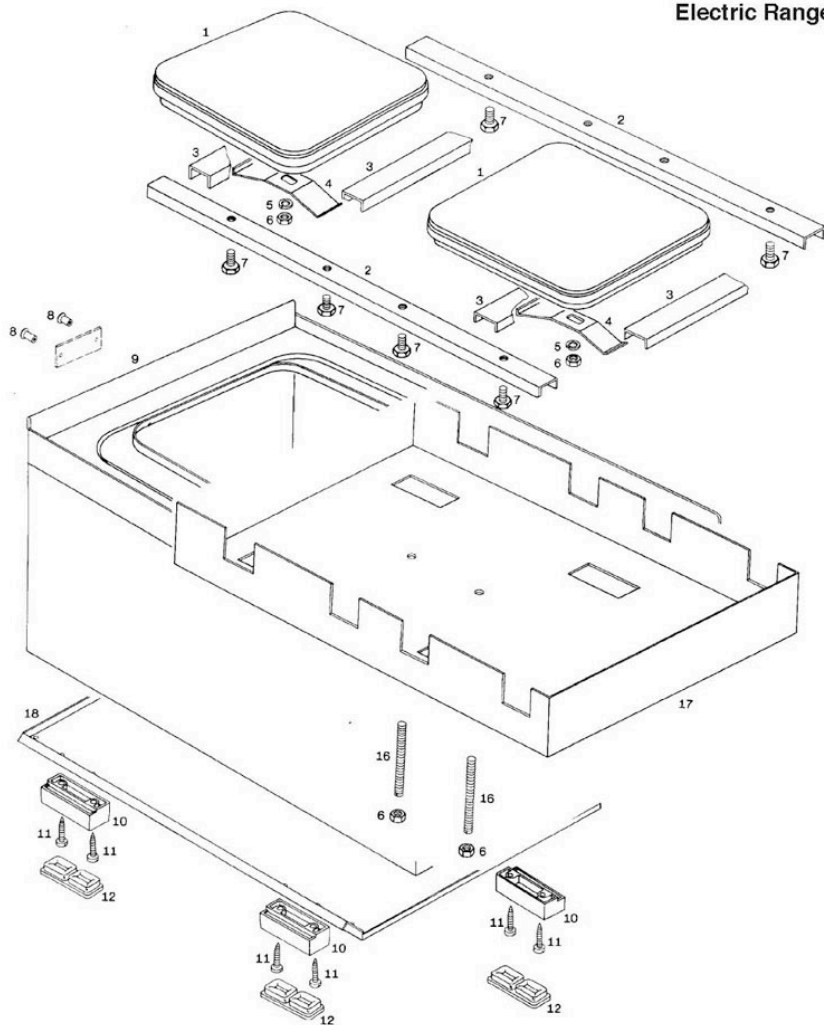
Pos.	Description	Article
40	seal 13X18X2	002925
41	washer	006408
42	nut R 1/4"	035637
46	strain relief	085448
47	cable fitting	085340
60	capacitive regulator 30-93	006955
61	connecting bow	086223
62	rotary selection switch	086312
63	switch toggle	086533
65	signal lamp clear	325708
66	signal lamp yellow	080829
67	mains cable	085391



**Chip scuttle 615080 (without illustration)**

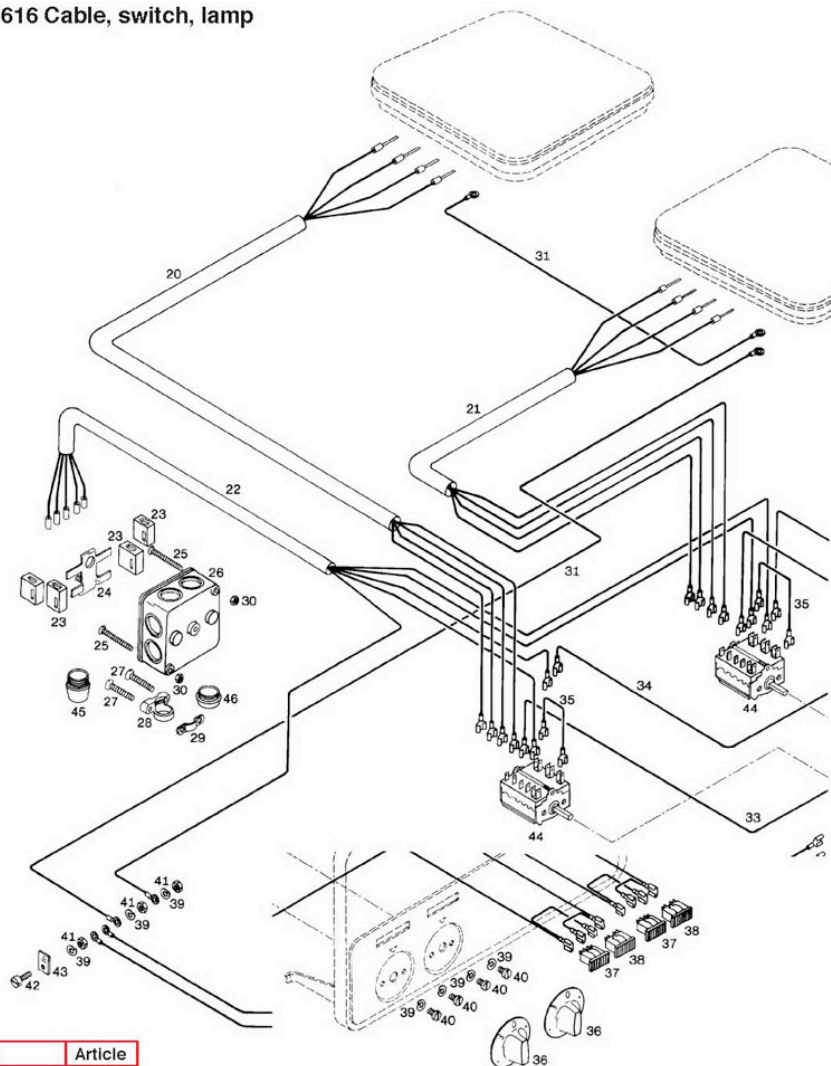
Article	Artikel
151874	HEIZKOERPER KPL. 2500 W 380 V
086312	DREHWINKELSCHALTER 49.31015.02
006955	KAPILLARROHRREGLER 30-90
002186	NETZANSCHLUSSKLEMME 380V / 40A
080829	SIGNALLEUCHEUTE GELB SGF 1224 - 230V
325708	Signalleuchte farblos
248002	KLEMME 3TH120-49990 SIEMENS
	- Mechanische Bauteile -
094919	HALTER-HEIZKOERPER TYP 615
280356	MUTTER M 14X1,5 MS-NI DIN 44879 für Hzk.
086533	SCHALTERKNEBEL KPL. 305 -1105 C
168513	ANZEIGE-DREIECK FRONTPLATTEN
245259	THERMOSTATHALTER F.FRITTENWANNE 615
246409	DECKEL F.EL.ANSCHLUSS, bis Geräte-Nr. ....
519200	DECKEL F.EL.ANSCHLUSS, VDE, ab Geräte-Nr. ....
080500	FUSS SCHWARZ MAKROLON
085227	GUMMIFUSS FORMTEIL
193739	Stopfbuchsnippel SW10 MsNi
	- Dichtungen, Dichtringe -
215813	DICHTRING A14X18X1,5 DIN7603 CU
246417	FORMDICHTUNG F.EL.ANSCHLUSS
228109	SCHLAUCH-SILIKON D.4 X 0,75 X 11 MM
246921	KABELTUELLE LUPOLEN 5261Z
333239	Dichtring A12 x 17 x 1,5 DIN7603 Cu, ab Geräte-Nr.
193720	Dichtung D1 x D7,5 x 5 Neoprene sw, ab Geräte-Nr.
193682	Dichtung A12 x 16 x 1,5 Novapress, ab Geräte-Nr.
086320	Durchführungsstülpe ID6, ab Geräte-Nr.
	- Kabel, Kabelbäume -
188921	NETZSCHNUR KPL. DSE 130
289019	KABEL KPL. FRITEUSE 602108
343404	KABELBAUM KPL BAIN-MARIE
343455	KABELBAUM KPL. BAIN-MARIE
343463	KABELBAUM KPL. BAIN-MARIE
136867	KABEL KPL. FRITEUSE Nemko, ab Geräte-Nr.
343447	KABELBAUM KPL. BAIN-MARIE, ab Geräte-Nr.

## Electric Range 616 hot plate, foot



Pos.	Description	Article
1	hot plate 230V 2.6KW	081922
2	U- rail	087572
3	carrier rail	083968
4	fixing bracket	086576
10	leg	080500
12	rubber leg	085227
15	label Palux	095079
16	threaded pin	086622
17	heat insulation lid	169935
18	bottom plate	080608



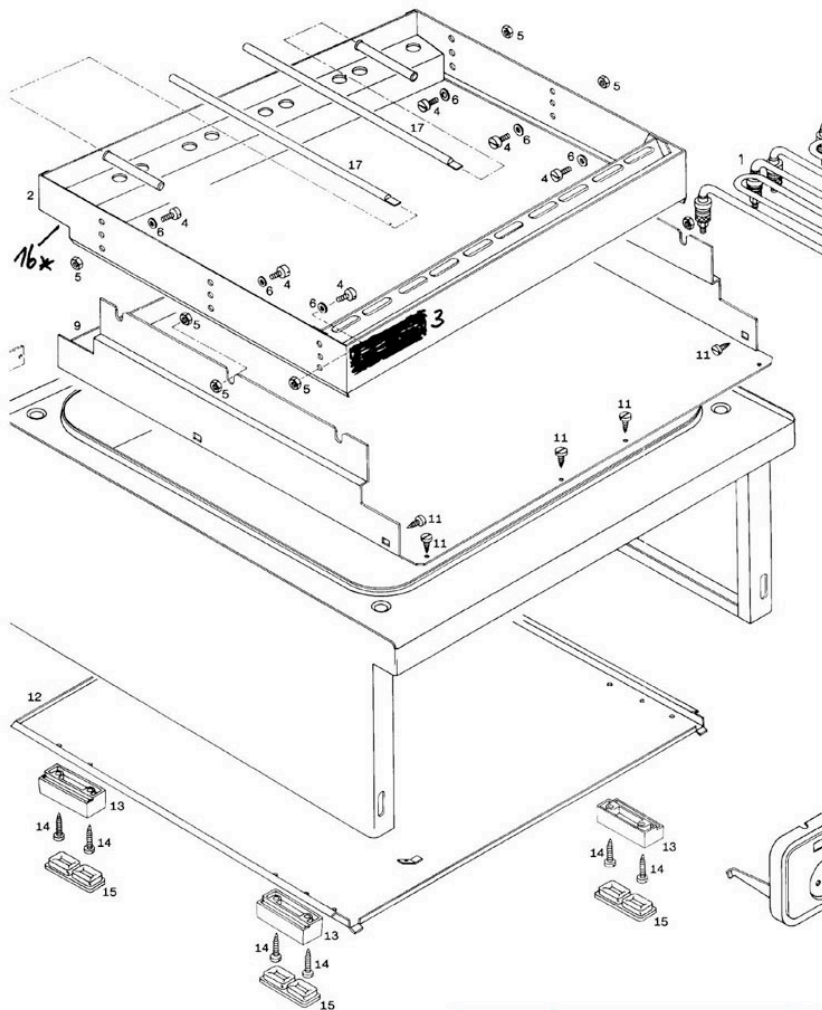
**Electric Range 616 Cable, switch, lamp**

Pos.	Description	Article
20	cable harness	086932
21	cable harness	086924
22	cable harness	086940
23	connector	151491
24	support	099597
25	screw M 3X35	082910
26	junction box WK007	082899
28	strain relief	085448
36	switch toggle	086517
37	plate indicator	086487
38	signal lamp clear	325708
44	switch el. oven	010170
45	lead in bush	086320
46	plug	172987

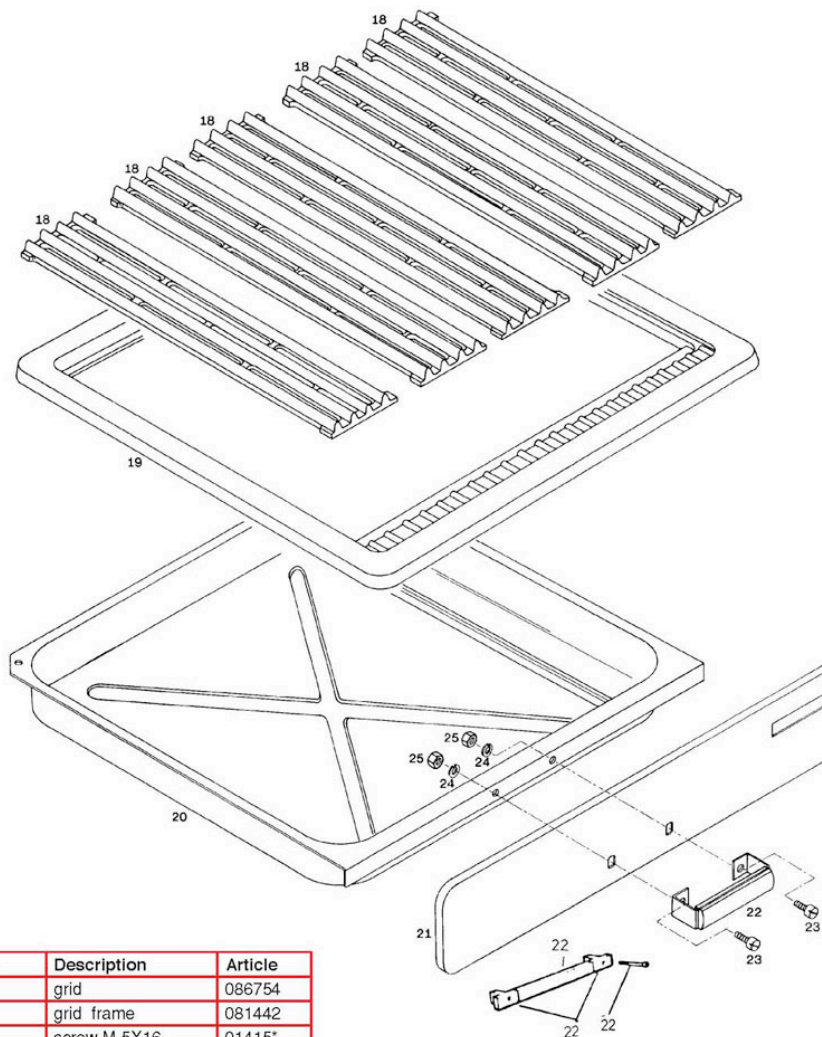
**Electric Range, 2-plate 616109 (without illustration)**

Article	Artikel
081922	HEIZKÖRPER 230V AC 2800W (R1, R2)
010170	GERÄTESCHALTER 250V AC 16A T150 (S1, S2)
325708	SIGNALLEUCHTE FARBLOS 230V AC T120
002186	NETZANSCHLUSSKLEMME 400V / 40A T100
248002	KLEMME (ZUGENTLASTUNG)
	- Kabel und Kabelbäume, Schaltplan -
082643	KABELBAUM KPL. TYP 623
082694	KABEL KPL.
086924	KABELBAUM KPL. HEIZPL.-SCHALT.KURZ
086932	KABELBAUM KPL. HEIZPL.-SCHALT.LANG
086959	KABELBAUM KPL.
086983	KABEL KPL. ANSCHLUSSEINH. 220V
136867	KABEL ZUR BEFESTIGUNG FRONTBLLENDE
248037	KABEL KPL. GN/GE ELEKTRO-HERD 616/623
248274	KABELBAUM KPL. E-HERD 2 PLATTEN 616
289019	KABEL KPL. FRITEUSE 602108
094110	SCHILD PLATTENANZEIGE ALU 0.2 X 6 X 6
248436	SCHALTPLAN E-HERD 616
248649	SCHILD ANSCHLUßPLAN
	- sonstige Bauteile -
071897	FLACHSTECKER 1.4301 S-641 45G.6,3X0,8
086517	SCHALTERKNEBEL KPL. 0-1-2-3
086487	PLATTENANZEIGE ROHTEIL 080829
086320	DURCHFUEHRUNGSTUELLE INNENDURCHMESSER 6
228117	DAEMMPLATTE SK 11 2X 25X 35
246409	DECKEL F.EL.ANSCHLUSS
246417	FORMDICHTUNG F.EL.ANSCHLUSS
246921	KABELTUELLE LUPOLEN 5261Z
083968	TRAEGERSCHIENE
086576	HALTEBUEGEL
086622	GEWINDESTIFT ST.-ZN ROHT. 012696
169935	WAERMESCHUTZDECKEL F.TYP 616
170178	GEWINDESTIFT M 8X90 ST.ZK. DIN 553
080500	FUSS SCHWARZ MAKROLON
085227	GUMMIFUSS FORMTEIL
272957	BODENBLECH KPL.340 B FRITEUSE



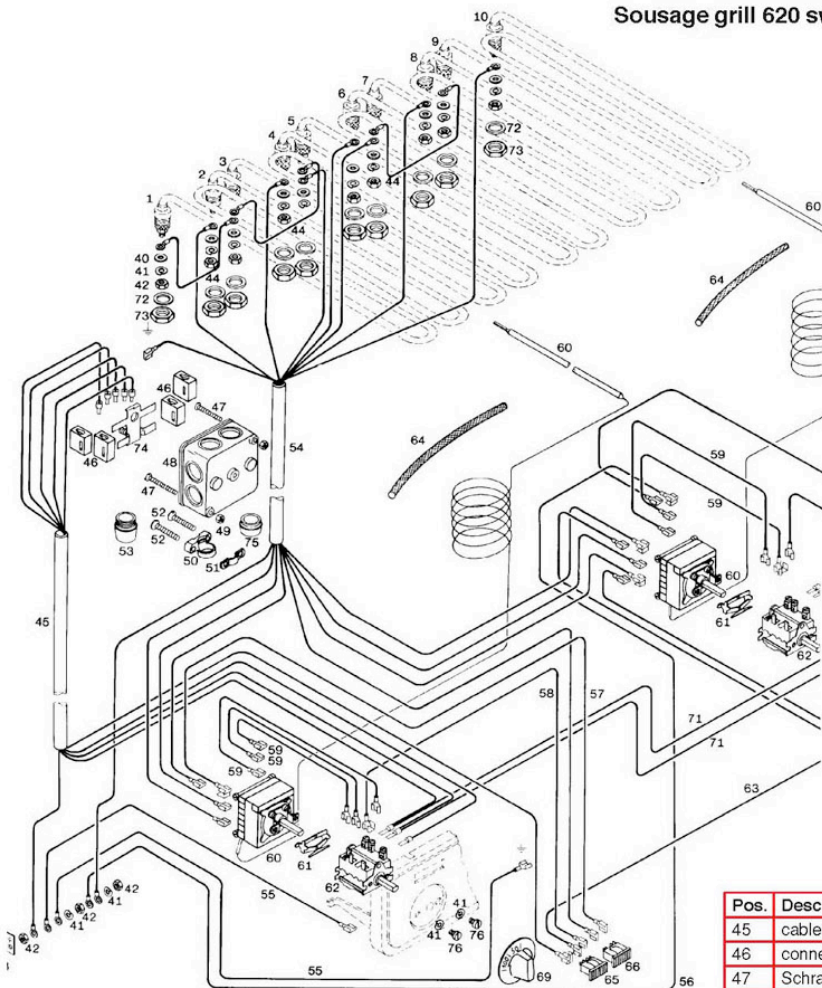
**Sousage grill 620 heating element, foot**

Pos.	Description	Article
1	heating element 230V 1500W	083577
2	combustion chamber	092924
3	bracket	192139
9	intermediate sheet metal	163945
12	bottom plate	085456
13	leg	080500
15	rubber leg	085227
16*	sheet metal screw	031720
16*	cover	092959
16*	support f. cover	223859

**Sousage grill 620 grid, front panel, pan**

Pos.	Description	Article
18	grid	086754
19	grid frame	081442
19*	screw M 5X16	01415*
19*	HANDLE D 8 MM	088757
20	pan enamelled	088226
21*	front panel 600	056286
22	lid handle	020761
22	threaded pin M 6x25	055050
22	handle 600	153842
22	spacer	171115
26	label Palux	095079

## Sousage grill 620 switch, thermostat, lamp



Pos.	Description	Article
45	cable harness	223816
46	connector	151491
47	Schraube	
48	junction box WK007	082899
50	cable fitting	085340
51	strain relief	085448
53	lead in bush	086320
54	cable harness	083054
60	capacitive regulator 60-300	224081
61	connecting bow	086223
62	rotary selection switch	086312
64	insulation tubing D6	031763
65	signal lamp yellow	080829
66	signal lamp clear	325708
67	earth sign	035564
69	switch toggle	087432
72	washer	006408
73	nut R 1/4"	035637
74	support	099597
75	plug	172987

## Sousage grill 620203 (without illustration)

Article	Artikel
326496	HEIZKOEPPER 230V AC 2450W (R1, R2)
326518	HEIZKOEPPER 230V AC 3300W (R3)
307491	SCHUETZ DSL7-01 220/230V 20A T70, E
314544	ENERGIEREGLER 230V AC 12A T125 (S1, S2)
317225	LEITERPLATTE KPL. SCHALTERWECHSLER 230V T70 (PL1, PL2)
080829	SIGNALLEUCHTE GELB 230V AC T120 (H2, H4)
325708	SIGNALLEUCHTE FARBL0S 230V AC T120 (H1, H3)
002186	NETZANSCHLUSSKLEMME 400V / 40A T100
248002	KLEMME (ZUGENTLASTUNG)
638072	ENTSTÖRKONDENSATOR (Z2) 0.68mF+470W, 250V T100
638080	ENTSTÖRKONDENSATOR (Z1) 2x0.68mF+470W, 250V T100
	- Kabel und Kabelbäume, Schaltplan -
323055	KABELBAUM KPL. STEAK-GRILL 400-600
323063	KABELBAUM KPL. STEAK-GRILL 400-600
323071	KABELBAUM KPL. STEAK-GRILL 400-600
323128	KABELBAUM KPL. STEAK-GRILL 600
327115	KABEL KPL. STEAK-GRILL 400-600
331449	KABELBAUM KPL. WURSTGRILL 600
331651	KABEL KPL. WURSTGRILL 600
331708	SCHALTPLAN WURSTGRILL 620203
	- sonstige Bauteile -
215813	DICHTRING A14X18X1,5 DIN7603 CU
280356	MUTTER M 14X1,5 MS-NI DIN 44879
329215	HEIZKOEPPERHALTERUNG GRILL / BRATER 600
164763	SCHWINGUNGSDAEMPFER D 14 X 15, M 4
241083	BEFESTIGUNGSELEMENT FUER LEITERPLATTEN
244368	ABDECKBLECH F.SCHUETZ
309494	MONTAGEBLECH 1X45X68 SCHUETZ DSL 7
341894	SCHALTERKNEBEL KPL. GRILL 610/620
080500	FUSS SCHWARZ MAKROLON
085227	GUMMIFUSS FORMTEIL
223697	KLEMMBUEGEL M6 MS-NI C12 DIN 46282
246409	DECKEL F.EL.ANSCHLUSS
246417	FORMDICHTUNG F.EL.ANSCHLUSS
246921	KABELTUELLE LUPOLEN 5261Z
055050	GEWINDESTIFT M6X52 1.4301
056286	FRONTPLATTE W 600 TYP 620 AUS 366
153842	GRIFF 600
171115	DISTANZSTUECK F.GRIFF
327131	GEWINDESTIFT M6X70 1.4305
332925	WANNE KPL. GRILL/BRATER 600
081442	ROST-RAHMEN TYP 620, bis Geräte-Nr. ....
569011	Rahmen kpl. Wurstgrill 600, ab Geräte-Nr. ....
086754	ROST GG 20
088757	GRIFF D 8 MM
326852	ZWISCHENBLECH KPL. BRATER-GRILL 600
327182	ABDECKBLECH STEAK-GRILL-600
568678	cover sheet

**Sousage grill 62030 (without illustration)**

Article	Artikel
002623	DICHTUNG FIBER 5X10X2 MM
002976	DICHTUNG C9X15X2 CU.AS-FREI DIN 7603
222631	HEIZKOEPRER KPL. 220 V/250 W
187380	STUFENSCHALTER VMONT MIT WIDERSTAENDE
086312	DREHWINKELSCHALTER 49.31015.02
086223	VERBINDUNGSBUEGEL 617.078
038857	SCHALTERKNEBEL KPL. 0-6
154326	UMBAUSATZ 610/620 THERMORELAIS-SCHUETZ
314544	ENERGIEREGLER STEAKGRILL 400
395048	UMBAUSATZ KPL. THERMORELAIS-STEAKGR
080829	SIGNALLEUCHTE GELB SGF 1224 - 230V
325708	Signalleuchte farblos
236365	FRONTPLATTE W. 600 WANNE VON 366226
153842	GRIFF 600
055050	GEWINDESTIFT M6X52 1.4301
171115	DISTANZSTUECK F.GRIFF
168513	ANZEIGE-DREIECK FRONTPLATTEN
088226	WANNE-EMAILLIERT 600
080500	FUSS SCHWARZ MAKROLON
085227	GUMMIFUSS FORMTEIL
086320	DURCHFUEHRUNGSTUELLE INNENDURCHMESSER 6
151491	LUESTERKLEMMME 1038B 1POL.10MM2 WIELAND
172987	STOPFEN S 9-843 GELO SPELSBERG
223662	GEWINDEBUCHSE M4 RD 10X10
223697	KLEMMBUEGEL M6 MS-NI C12 DIN 46282
228117	DAEMMPLATTE SK 11 2X 25X 35
228257	KABELVERSCHRAUBUNG MAKROLON 3000 SCHW.
228281	KABELTUELLE PVC TYP DG 16 . D6
051144	REINIGUNGSSCHABER F. FUER STEAKGRILL

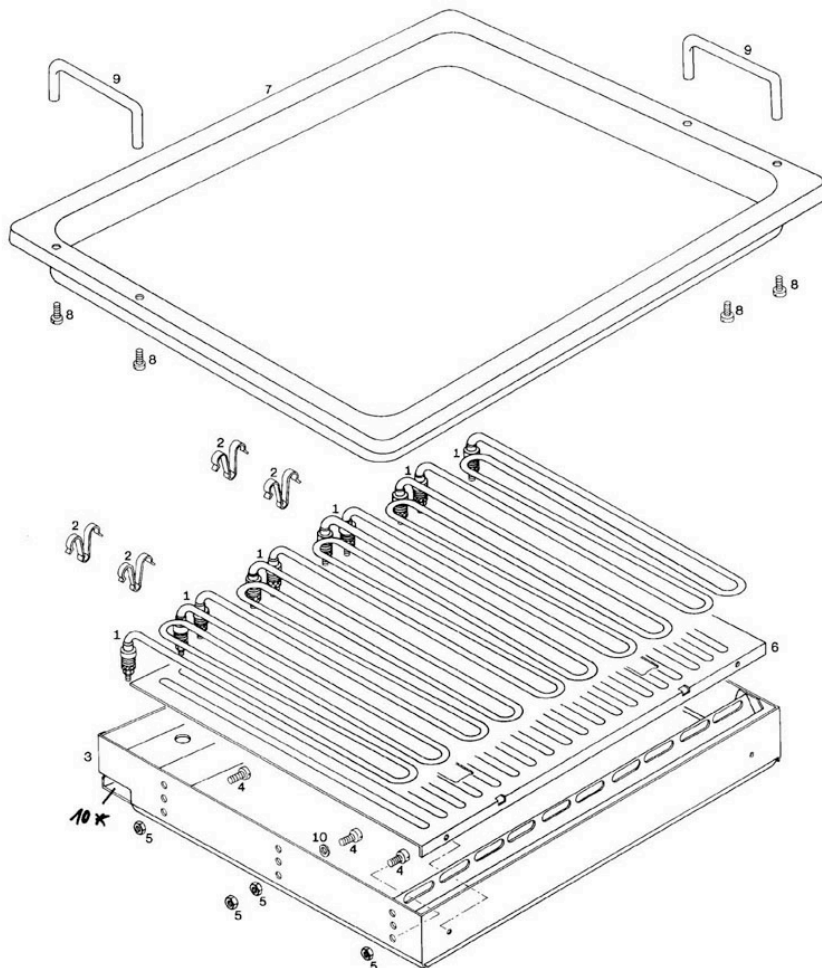


**Sousage grill 620408 (without illustration)**

Article	Artikel
055050	GEWINDESTIFT M6X52 1.4301
088226	WANNE-EMAILLIERT 600
153842	GRIFF 600
171115	DISTANZSTUECK F.GRIFF
236365	FRONTPLATTE W. 600 WANNE VON 366226
052965	KNOPFHALTER WD6,SCA5051
080829	SIGNALLEUCHE GELB SGF 1224 - 230V
325708	Signalleuchte farblos
164763	SCHWINGUNGSDAEMPFER D 14 X 15, M 4
168513	ANZEIGE-DREIECK FRONTPLATTEN
241083	BEFESTIGUNGSELEMENT FUER LEITERPLATTEN
649473	HEIZKOEPPER 1280 W , 220 V PRO GERAET 4 STUECK
314447	SCHALTERKNEBEL KPL. STEAKGRILL
314544	ENERGIEREGLER STEAKGRILL 400
314552	ABDECKBLECH STEAKGRILL 400
317225	LEITERPLATTE KPL. SCHALTERWECHSLER
320943	KABEL KPL. UMBAUSATZ STEAK-GRILL
320978	UMBAUSATZ ENERGIEREG STEAK-GRILL
321044	KABELBAUM KPL. UMBAUSATZ STEAK-GRILL
185965	ABDECKRAHMEN KPL.400
248339	HZK-ABDECKUNG VORN STEAK-GRILL 620300
248347	HZK-ABDECKUNG HINTEN STEAKGRILL 620300
248371	BRENNKAMMER KPL. STEAKGRILL 620300
016373	KABELBAUM KPL. STEAKGRILL 620408
016403	KABELBAUM KPL. STEAKGRILL 620408
016411	KABELBAUM KPL. STEAKGRILL 620408
039683	ISOLIERSCHLAUCH D12 FIBERGLAS METERWARE
080500	FUSS SCHWARZ MAKROLON
085227	GUMMIFUSS FORMTEIL

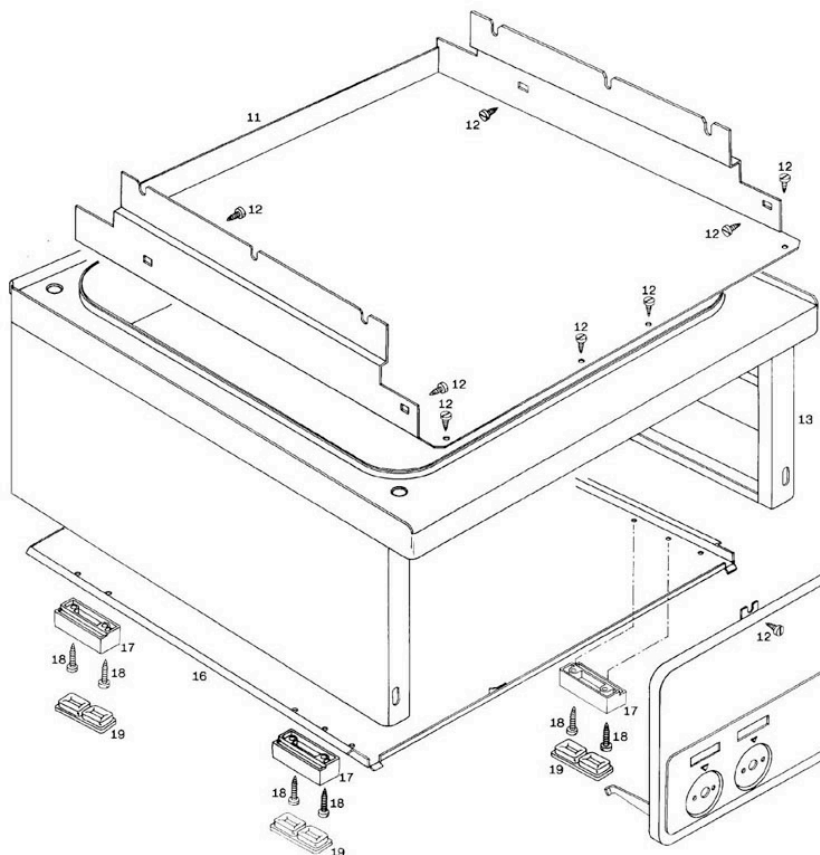
## Sousage grill 620424 (without illustration)

Article	Artikel
649473	HEIZKOEPPER 230V AC 1280 W (R1 - R4)
002186	NETZANSCHLUSSKLEMME 400V / 40A T100
080829	SIGNALLEUCHE GELB 230V AC T120 (H2, H4)
325708	SIGNALLEUCHE FARBLOS 230V AC T120 (H1, H3)
248002	KLEMME (ZUGENTLASTUNG)
307491	SCHUETZ DSL7-01 220/230V 20A T70, E (K1, K2)
314544	ENERGIEREGLER 230V AC 12A T125 (S1, S2)
317225	LEITERPLATTE KPL. SCHALTERWECHSLER 230V T70 (PL1, PL2)
638072	ENTSTÖRKONDENSATOR 0.68mF+470W, 250V (Z1, Z2)
	- Kabel und Kabelbäume, Schaltplan -
323055	KABELBAUM KPL. STEAK-GRILL 400-600
323063	KABELBAUM KPL. STEAK-GRILL 400-600
323071	KABELBAUM KPL. STEAK-GRILL 400-600
323128	KABELBAUM KPL. STEAK-GRILL 600
327115	KABEL KPL. STEAK-GRILL 400-600
331457	KABELBAUM KPL. BRATER 600
331589	KABELBAUM KPL. STEAK-GRILL 400-600
331538	SCHALTPLAN
649546	SCHILD ANSCHLUßPLAN
	- sonstige Bauteile -
331600	HEIZKOEPPERHALTER STEAK-GRILL 600
033650	KLEBESCHILD F. ANSCHLUSS STEAKGR
164763	SCHWINGUNGSDAEMPFER D 14 X 15, M 4
223697	KLEMMBUEGEL M6 MS-NI C12 DIN 46282
241083	BEFESTIGUNGSELEMENT FUER LEITERPLATTEN
244368	ABDECKBLECH F. SCHUETZ
246409	DECKEL F. EL. ANSCHLUSS
246417	FORMDICHTUNG F. EL. ANSCHLUSS
246921	KABELTUELLE LUPOLEN 5261Z
309494	MONTAGEBLECH 1X45X68 SCHUETZ DSL 7
341894	SCHALTERKNEBEL KPL. GRILL 610/620
004030	HUTMUTTER M 6 1.4301 DIN 917
056286	FRONTPLATTE W 600 TYP 620 AUS 366
153842	GRIFF 600
171115	DISTANZSTUECK F. GRIFF
327131	GEWINDESTIFT M6X70 1.4305
327433	DISTANZHUELSE VERN. DI=6,5; DA=18X5
332925	WANNE KPL. GRILL/BRATER 600
080500	FUSS SCHWARZ MAKROLON
085227	GUMMIFUSS FORMTEIL
314552	ABDECKBLECH STEAKGRILL 400
314854	HZK-ABDECKUNG VORN STEAK-GRILL 600
314870	HEIZK. HALTERUNG HI STEAKGRILL 600
326585	ABDECKRAHMEN KPL. STEAKGRILL 600
326852	ZWISCHENBLECH KPL. BRATER-GRILL 600
326909	ABSCHIRMBLECH KPL. BRATER-GRILL 600
039691	ISOLIERSCHLAUCH D 9 GLASSEIDE

**Panr 621 frier pan, heating element**

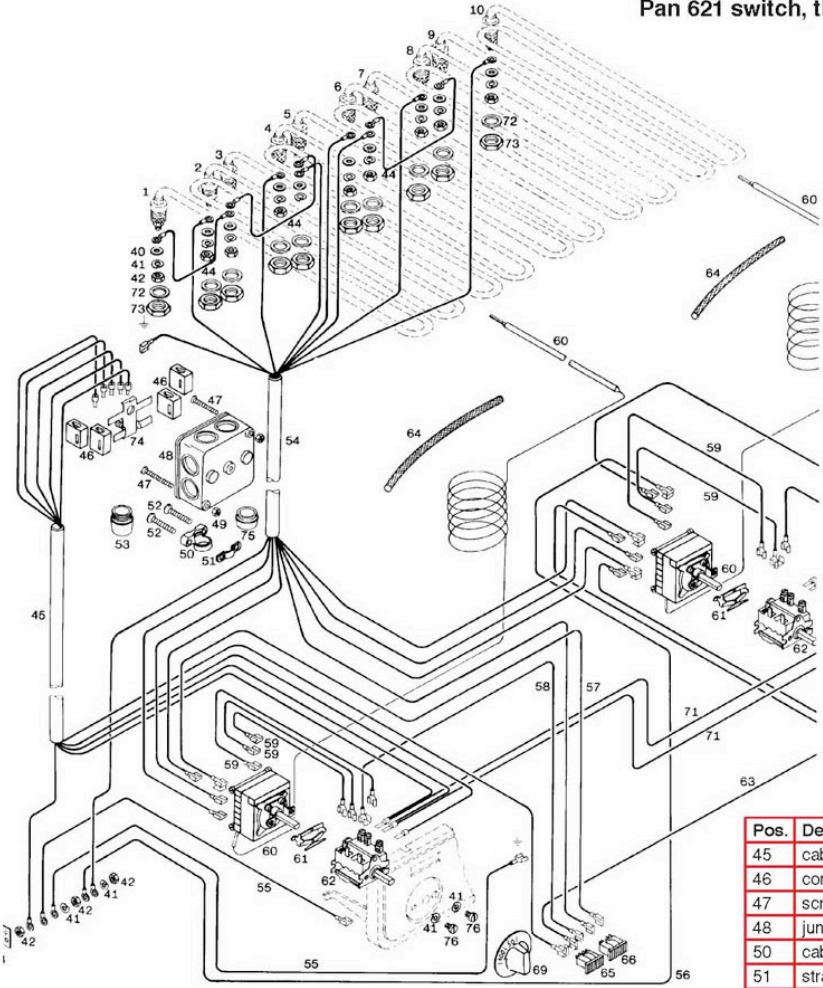
Pos.	Description	Article
1	heating element 230V 1500W	083577
2	support long	084328
3	combustion chamber	092924
6	reflector	093092
7	frier pan	014877
8	screw M 5X16	01415*
9	HANDLE D 8 MM	088757
10*	sheet metal screw	031720
10*	cover	092959
10*	support f. cover	223859



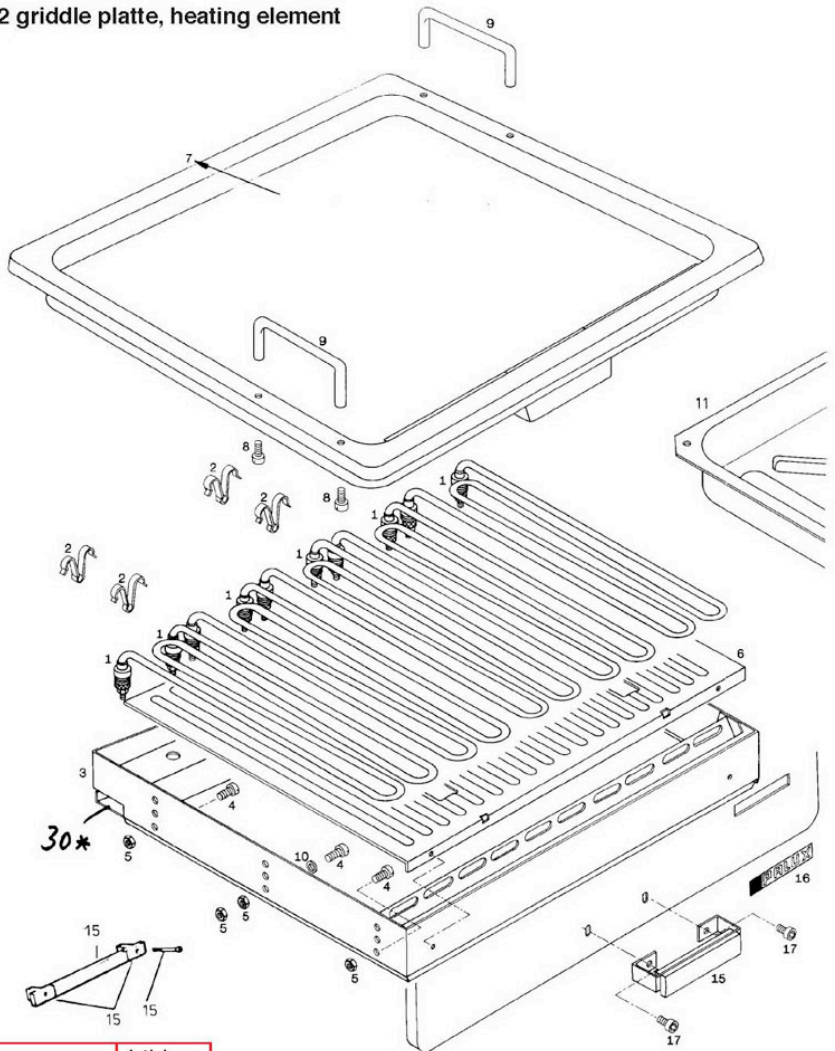
**Pan 621 intermediate sheet metal, foot**

Pos.	Description	Article
11	intermediate sheet metal	163945
17	leg	080500
19	rubber leg	085227
21	label Palux	095079

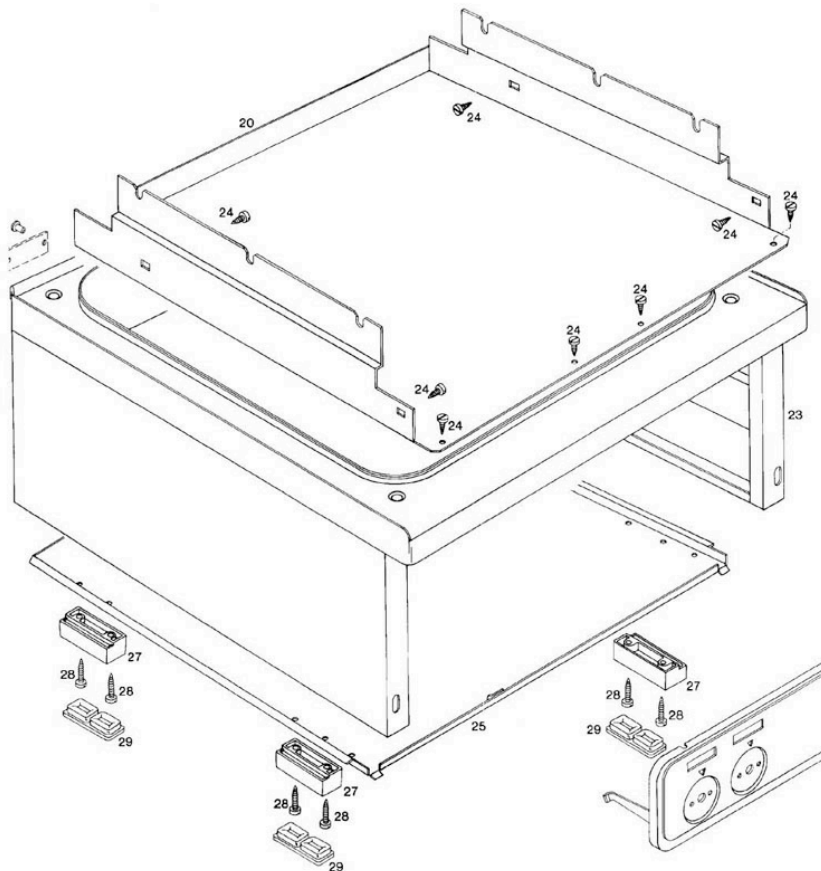
**Pan 621 switch, thermostat, pilot lamp**



Pos.	Description	Article
45	cable harness	223816
46	connector	151491
47	screw	
48	junction box WK007	082899
50	cable fitting	085340
51	strain relief	085448
53	lead in bush	086320
54	cable harness	234206
54	cable harness	083054
60	capacitive regulator 60-300	224081
61	connecting bow	086223
62	rotary selection switch	086312
64	insulation tubing D6	031763
65	signal lamp yellow	080829
66	signal lamp clear	325708
67	earth sign	035564
69	switch toggle	087432
72	washer	006408
73	nut R 1/4"	035637
74	support	099597
75	plug	172987
78	insulation tubing D 12	039683

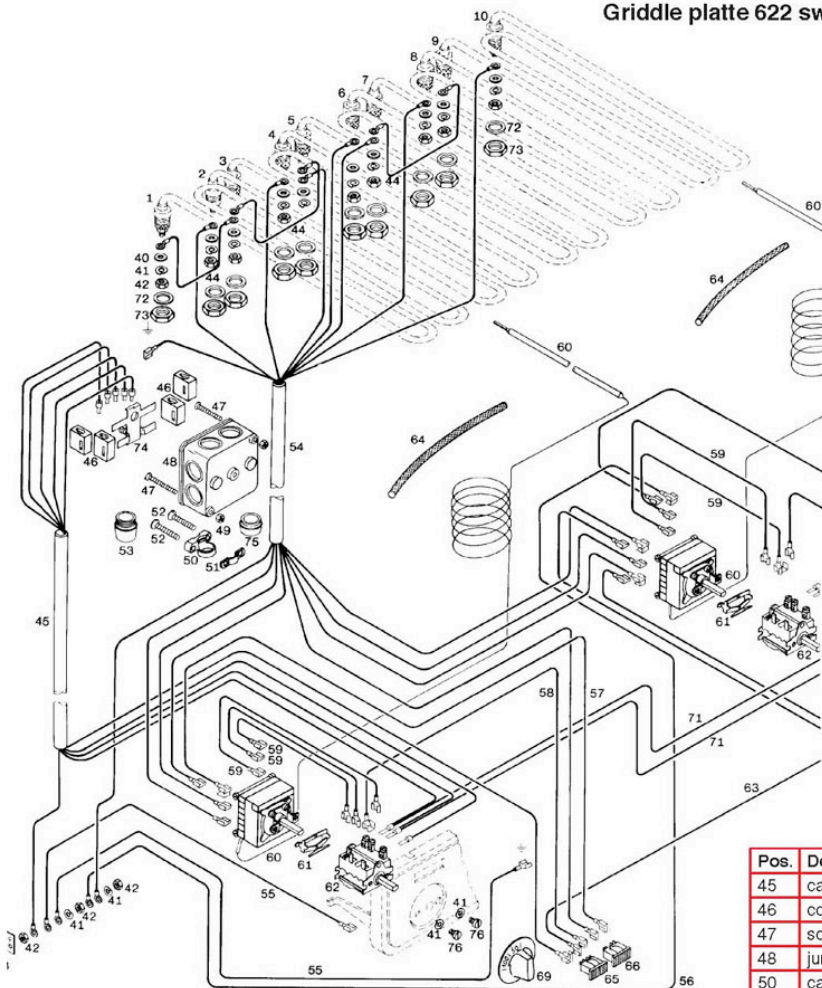
**Griddle platte 622 griddle platte, heating element**

Pos.	Description	Article
1	heating element 230V 1500W	083577
2	support long	084328
3	combustion chamber	092924
6	reflector	093092
7	griddle top ribbed 60	014737
8	screw M 5X16	01415*
9	HANDLE D 8 MM	088757
11	pan enamelled	088226
14	front panel 600	056286
15	lid handle	020761
15	threaded pin M 6x25	055050
15	handle 600	153842
15	spacer	171115
16	label Palux	095079
18*	splash guard	176842
18*	splash guard	236144
19*	cleaning scraper	327956
19*	cleaning scraper	051101

**Gridde platte 622 intermediate sheet metal, foot**

Pos.	Description	Article
20	intermediate sheet metal	163945
24	sheet metal screw	031720
27	leg	080500
29	rubber leg	085227
30*	sheet metal screw	031720
30*	cover	092959
30*	support f. cover	223859

**Griddle platte 622 switch, thermostate, lamp**

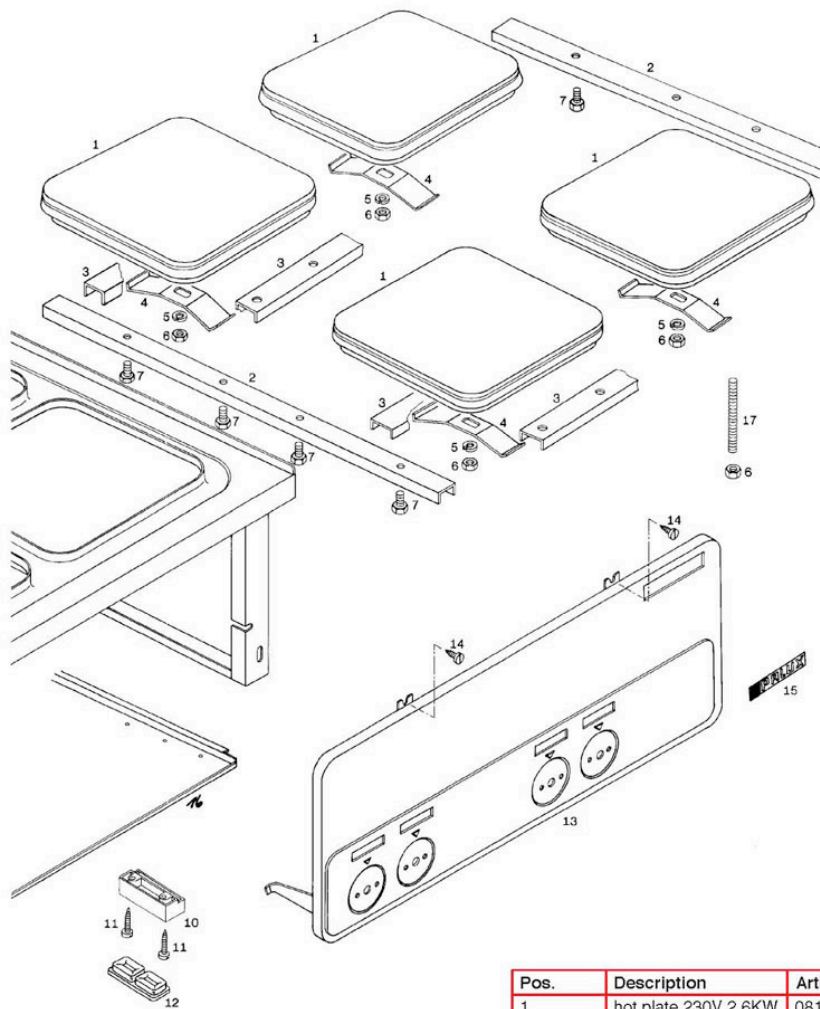


Pos.	Description	Article
45	cable harness	223816
46	connector	151491
47	screw M 3X35	082910
48	junction box WK007	082899
50	cable fitting	085340
51	strain relief	085448
53	lead in bush	086320
54	cable harness	083054
54	cable harness	234206
60	capacitive regulator 60-300	224081
61	connecting bow	086223
62	rotary selection switch	086312
64	insulation tubing D6	031763
65	signal lamp yellow	080829
66	signal lamp clear	325708
67	earth sign	035564
69	switch toggle	087432
72	washer	006408
73	nut R 1/4"	035637
74	support	099597
75	plug	172987

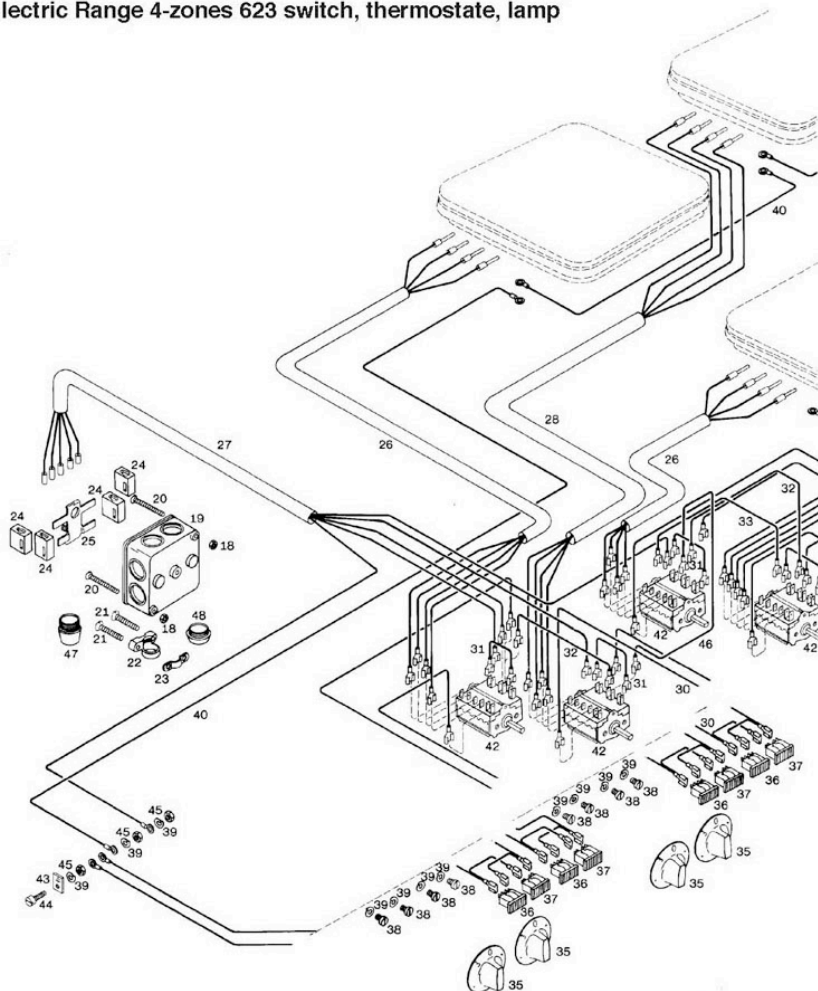


**Griddle-Brater 621110 (without illustration)**

Article	Artikel
326496	HEIZKOEPPER 230V AC 2450W (R1, R2)
326518	HEIZKOEPPER 230V AC 3300W (R3)
002186	NETZANSCHLUSSKLEMME 400V / 40A T100
080829	SIGNALLEUCHTE GELB 230V AC T120 (H2, H4)
325708	SIGNALLEUCHTE FARBLOS 230V AC T120 (H1, H3)
224081	KAP.-REGLER 60-300 400V AC 16A T150 (S3, S5)
248002	KLEMME (ZUGENTLASTUNG)
334308	DREHSCHALTER 250V 16A T150 (S2, S4)
619221	STB 400V AC 20A T125 (S1, S6)
091731	ISO-SCHLAUCH D8 GLAS
	- Kabel und Kabelbäume, Schaltplan -
136867	KABEL KPL.
289019	KABEL KPL. FRITEUSE 602108
331457	KABELBAUM KPL. BRATER 600
334294	KABELBAUM KPL. BRATER 600
568546	KABELBAUM KPL. BRATER 600
649619	SCHALT- UND VERDRÄHTUNGSPLAN GRIDDLE-BRATER 600
248649	SCHLD ANSCHLUSSPLAN
	- sonstige Bauteile -
056286	FRONTPLATTE W 600 TYP 620 AUS 366
153842	GRIFF 600
171115	DISTANZSTUECK F.GRIFF
327131	GEWINDESTIFT M6X70 1.4305
327158	DISTANZHUELSE D16,5DA18X25
332925	WANNE KPL. GRILL/BRATER 600
085227	GUMMIFUSS FORMTEIL
163732	BEILAGSCHEIBE TYP 641
326852	ZWISCHENBLECH KPL. BRATER-GRILL 600
327182	ABDECKBLECH STEAK-GRILL-600
096857	FETTBLASSSTOPFEN (P KOMBIBRATER
326836	BRATER WANNE 60 TYP 621110
215813	DICHTRING A14X18X1,5 DIN7603 CU
280356	MUTTER M 14X1,5 MS-NI DIN 44879
329215	HEIZKOEPPERHALTERUNG GRILL / BRATER 600
086223	VERBINDUNGSBUEGEL 617.078
087432	SCHALTERKNEBEL KPL. 50-300 C
246409	DECKEL F.EL.ANSCHLUSS
246417	FORMDICHTUNG F.EL.ANSCHLUSS
246921	KABELTUELLE LUPOLEN 5261Z
055050	GEWINDESTIFT M6X52 1.4301
568171	ABDECKUNG F. KAPILLARROHRE
568198	ZWISCHENBLECH
568228	DOPPELHALTER
568570	REFLEKTORBLECH
568589	REFLEKTOR BRATER 600
568597	REFLEKTORBLECH VORN

**Electric Range 4-zones 623 hot plate, foot, front panel**

Pos.	Description	Article
1	hot plate 230V 2.6KW	081922
2	U- rail	087572
3	carrier rail	083976
4	fixing bracket	086576
10	rubber leg	085227
15	label Palux	095079
16	bottom plate	081760
17	threaded pin	086622
51	heat insulation lid	169927

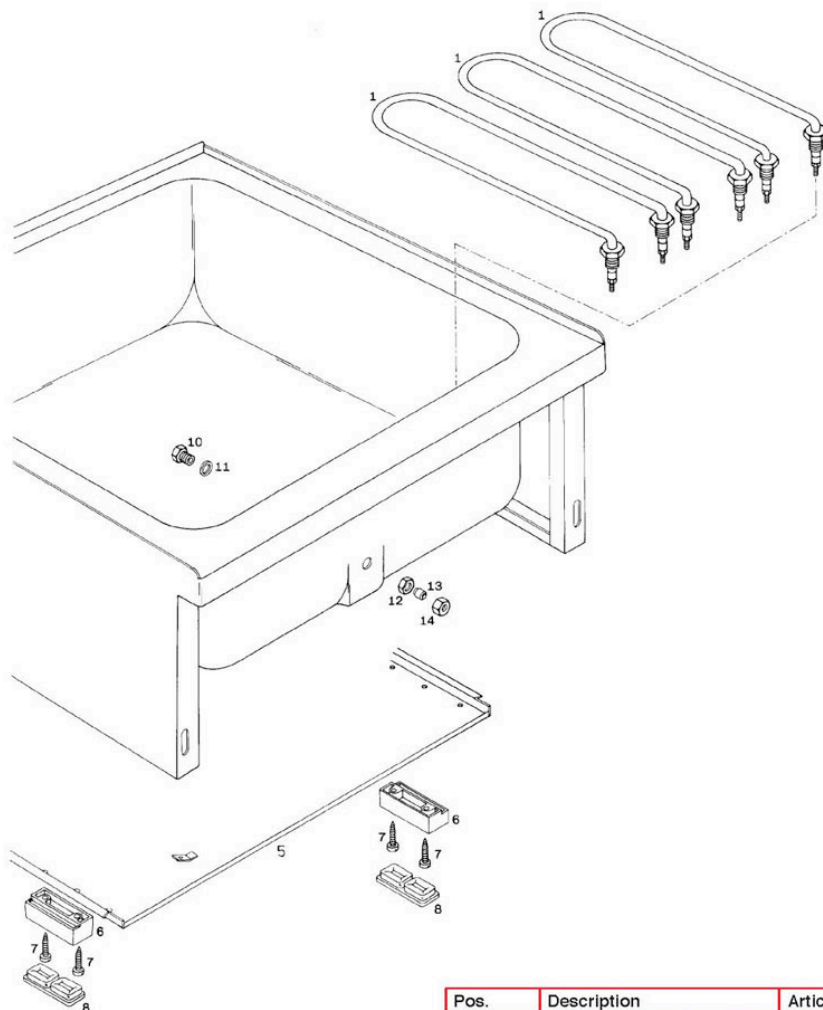
**Electric Range 4-zones 623 switch, thermostate, lamp**

Pos.	Description	Article
19	junction box WK007	082899
22	cable fitting	085340
23	strain relief	085448
24	connector	151491
25	support	099597
26	cable harness	086932
27	cable harness	086916
28	cable harness	086924
35	switch toggle	086517
36	signal lamp clear	325708
37	plate indicator	086487
42	switch el. oven	010170
47	lead in bush	086320
48	plug	172987

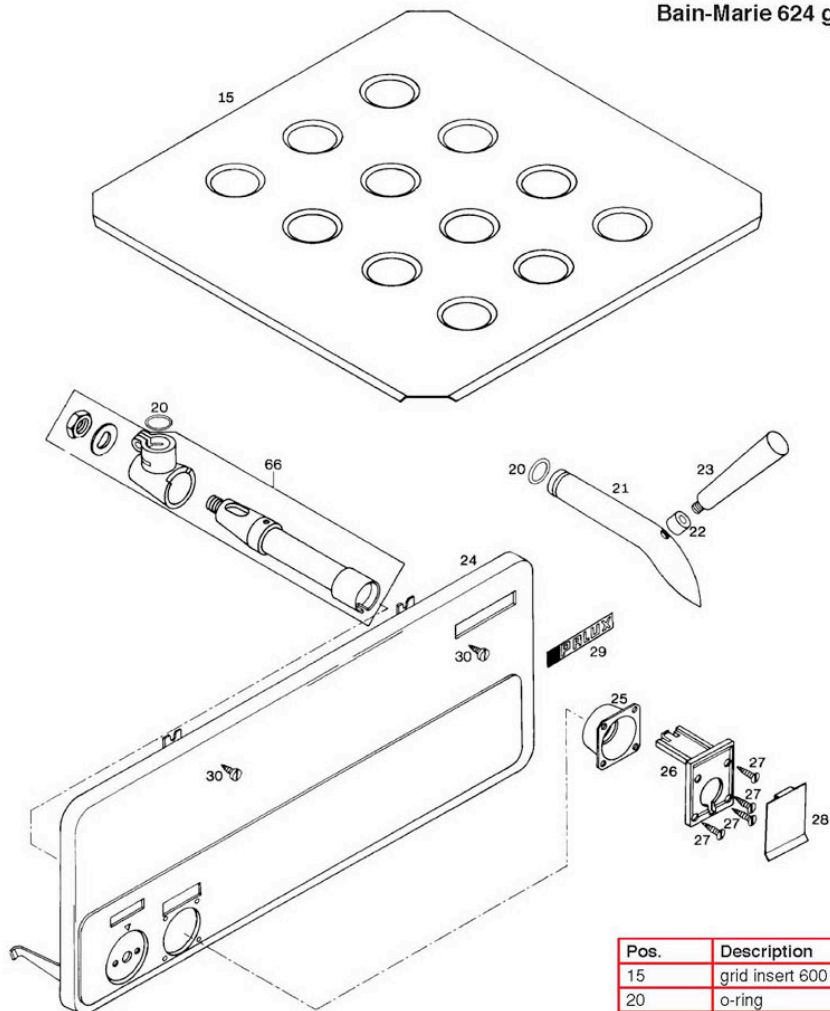


**Electric Range 4-zones 623105 (without illustration)**

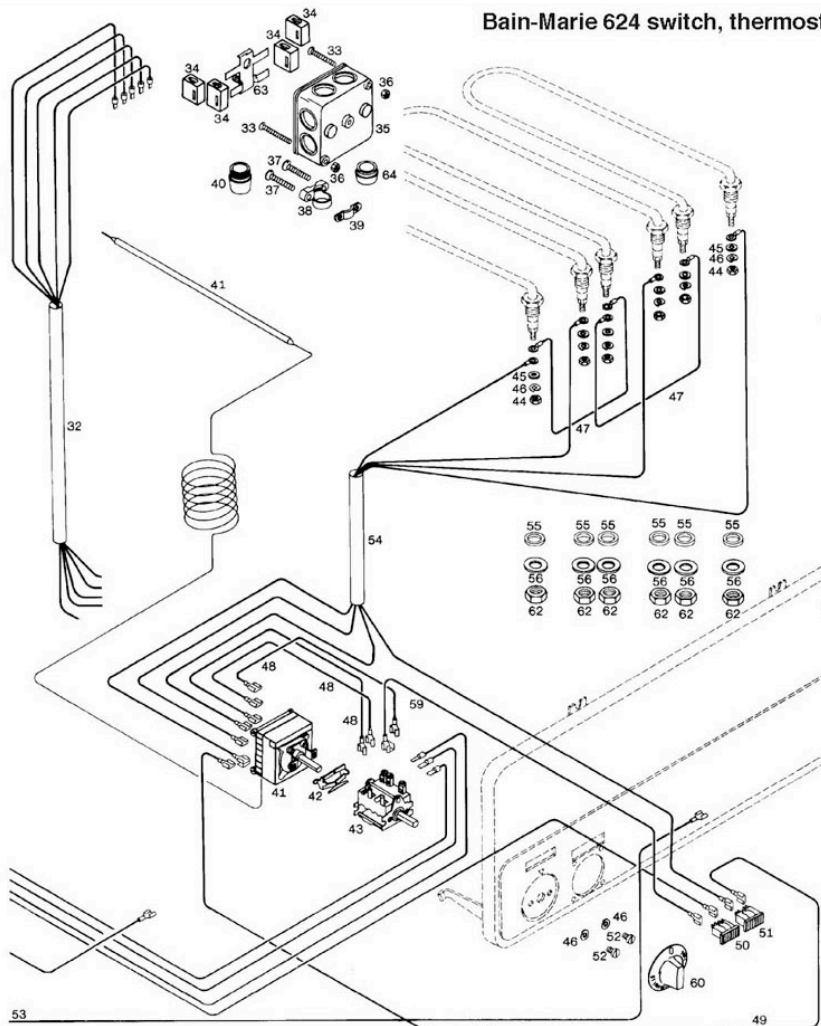
Article	Artikel
081922	HEIZKÖRPER 230V AC 2800W (R1 - R4)
010170	GERÄTESCHALTER 250V AC 16A T150 (S1 - S4)
325708	SIGNALLEUCHE FARBLOS 230V AC T120
002186	NETZANSCHLUSSKLEMME 400V / 40A T100
248002	KLEMME (ZUGENTLASTUNG)
	- Kabel und Kabelbäume, Schaltplan -
082643	KABELBAUM KPL. TYP 623
082694	KABEL KPL.
086932	KABELBAUM KPL. HEIZPL.-SCHALT.LANG
086959	KABELBAUM KPL.
086983	KABEL KPL. ANSCHLUSSEINH. 220V
136867	KABEL ZUR BEFESTIGUNG FRONTBLENDE
248037	KABEL KPL. GN/GE ELEKTRO-HERD 616/623
249262	KABELBAUM KPL. E-HERD 4 PLATTEN 623
289019	KABEL KPL. FRITEUSE 602108
094110	SCHILD PLATTENANZEIGE ALU 0.2 X 6 X 6
249130	SCHALTPLAN E-HERD 623
249270	SCHILD ANSCHLUßPLAN E-HERD (4 PLATTEN)
	- sonstige Bauteile -
071897	FLACHSTECKER 1.4301 S-641 45G.6.3X0.8
086517	SCHALTERKNEBEL KPL. 0-1-2-3
086487	PLATTENANZEIGE ROHTEIL 080829
086320	DURCHFUEHRUNGSTUELLE INNENDURCHMESSER 6
228117	DAEMMPLATTE SK 11 2X 25X 35
246409	DECKEL F.EL.ANSCHLUSS
246417	FORMDICHTUNG F.EL.ANSCHLUSS
246921	KABELTUELLE LUPOLEN 5261Z
083976	TRAEGERSCHIENE TYP 623
086576	HALTEBUEGEL
086622	GEWINDESTIFT ST.-ZN ROHT. 012696
087572	U-SCHIENE
169927	WAERMESCHUTZDECKEL F.TYP 623
170178	GEWINDESTIFT M 8X90 ST.ZK. DIN 553
080500	FUSS SCHWARZ MAKROLON
085227	GUMMIFUSS FORMTEIL
275158	BODENBLECH 540 BREIT FRITEUSE

**Bain-Marie 624 heating element, foot**

Pos.	Description	Article
1	heating element 230V 1500W	056928
6	leg	080500
8	rubber leg	085227
10	bushing M10x1	026115
11	fibre seal	002569
12	nut M 10x1	054275
13	crimp nipple	045780
14	cap nut	047406

**Bain-Marie 624 grid insert, drain**

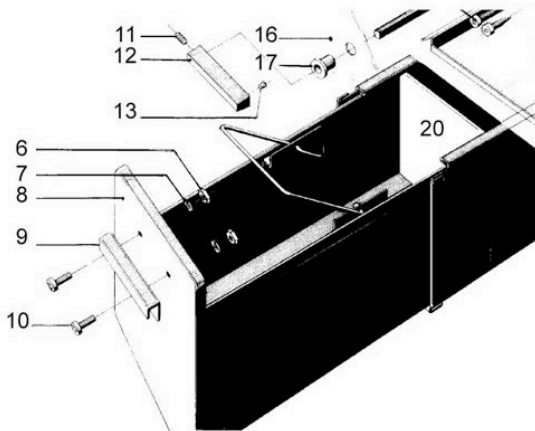
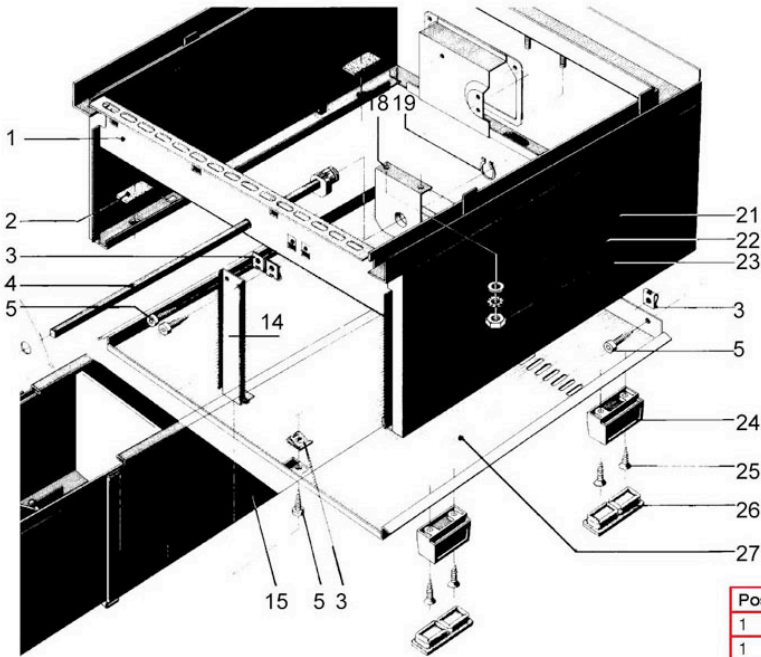
Pos.	Description	Article
15	grid insert 600	083100
20	o-ring	080373
21	outlet pipe pre ass.	080489
22	spacer	080454
23	cone handle 0220	034665
25	seal	085618
26	cover	081493
27	sheet metal screw	011754
28	lid	083186
29	label Palux	095079
66	outlet pre ass.	216194
66	ball tap	728969
66	adapter	504513
66*	o-ring	216178
66*	o- ring D 25.07X2.62	216151
70*	segment short	366285
70*	segment long	366293

**Bain-Marie 624 switch, thermostate, foot**

Pos.	Description	Article
32	cable harness	082740
34	connector	151491
35	junction box WK007	082899
38	cable fitting	085340
39	strain relief	085448
40	lead in bush	086320
41	capacitive regulator 30-93	006955
42	connecting bow	086223
43	rotary selection switch	086312
50	signal lamp yellow	080829
51	signal lamp clear	325708
54	cable harness	095966
55	seal C14X20X2	002909
56	washer	006408
58	earth sign	035564
60	switch toggle	086533
62	nut M 14x1,5	280356
63	support	099597
64	plug	172987

**Bain-Marie 624101 (without illustration)**

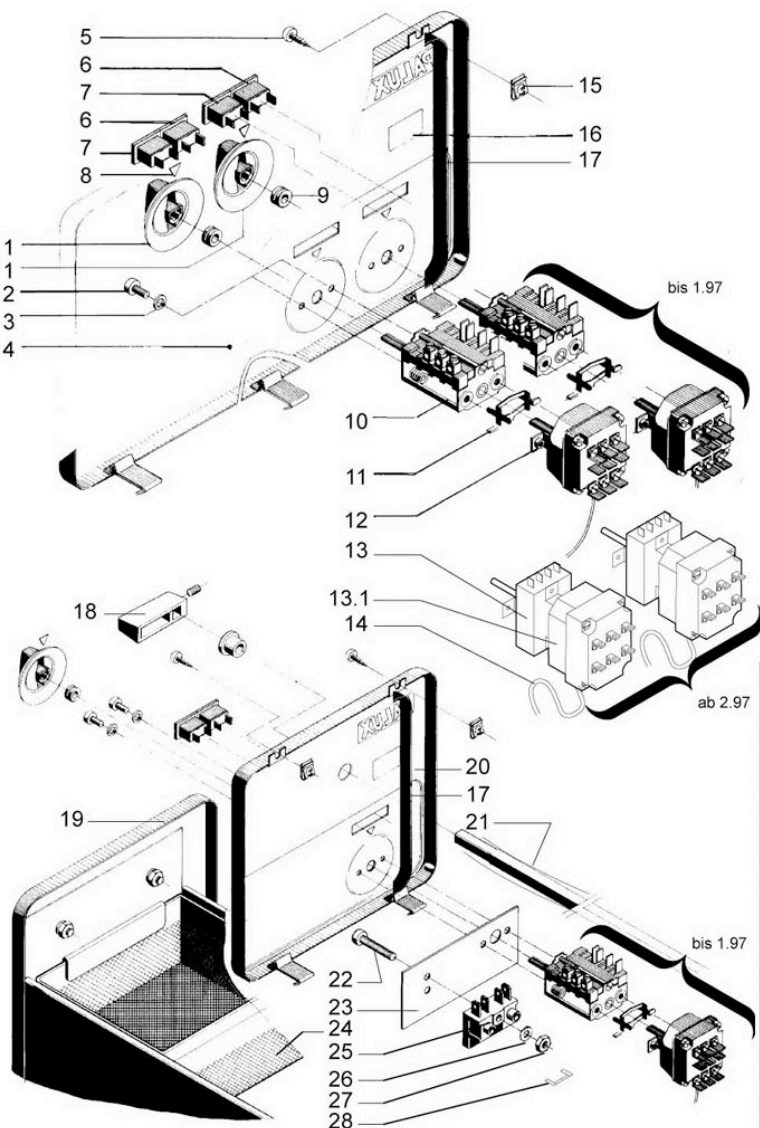
Article	Artikel
056928	HEIZKOEPPER 230V AC 1500W (R1, R2)
002186	NETZANSCHLUSSKLEMME 400V / 40A T100
080829	SIGNALLEUCHTE GELB 230V AC T120 (H2)
325708	SIGNALLEUCHTE FARBLOS 230V AC T120 (H1)
086312	DREHSCHALTER 250V AC 16A T150 (S1)
337609	KAPILLARROHRREGLER 400V AC 16A T150 (S2)
248002	KLEMME (ZUGENTLASTUNG)
	- Kabel und Kabelbäume, Schaltplan -
289019	KABEL KPL. FRITEUSE 602108
343404	KABELBAUM KPL BAIN-MARIE
343447	KABELBAUM KPL. BAIN-MARIE
343455	KABELBAUM KPL. BAIN-MARIE
343463	KABELBAUM KPL. BAIN-MARIE
366285	STEG KURZ GAS-BAIN-MARIE
366293	STEG LANG KPL. GAS-BAIN-MARIE
188921	NETZSCHNUR H07 RN-F 3X1,5mm <sup>2</sup>
343471	SCHALTPLAN BAIN-MARIE 614/624
	- sonstige Bauteile -
071897	FLACHSTECKER 1,4301 S-641 45G,6,3X0,8
215813	DICHTRING A14X18X1,5 DIN7603 CU
280356	MUTTER M 14X1,5 MS-NI DIN 44879
002569	DICHTUNG FIBER 10X15X1
026115	BUCHSE M 10X1
045780	QUETSCHNIPPEL TEFLON 8 X 6 X 6,5
047406	UEBERWURFMUTTER
086533	SCHALTERKNEBEL KPL. 30-110
223697	KLEMMBUEGEL M6 MS-NI C12 DIN 46282
284920	HALTERUNG F. THERMOSTATFUEHLER
329185	SPERRE F. HEBEL FRITEUSE
002909	DICHTUNG C14X20X2 CU.AS-FREI DIN 7603
010693	AUSLAUF VMONT. FRITEUSE
640999	SCHRAUBE G 3/4 A INNEN-6-KANT
272817	O-RING D 18,77X1,78 FPM SHOREH. 80
272825	O-RING D 28,30X1,78 FPM/VITON SHOREH.80
316423	KUGELHAHN VMONT. BAIN MARIE
316563	BUEGEL KPL. BAIN-MARIE
340324	BUCHSE F. AUSLAUF ROHTEIL 317489
246409	DECKEL F.EL.ANSCHLUSS
246417	FORMDICHTUNG F.EL.ANSCHLUSS
246921	KABELTUELLE LUPOLEN 5261Z
085227	GUMMIFUSS FORMTEIL
083100	EINLEGEROST KPL. 60 TYP 624/626/644

**Kombi grill 626 housing**

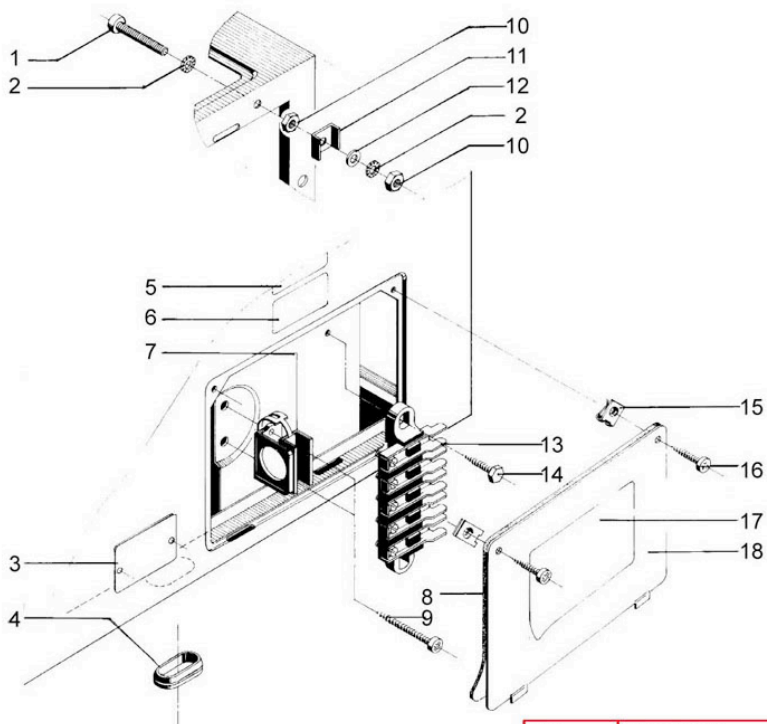
Pos.	Description	Article
1	casing f. pan 400	194026
1	casing pan	096946
1	casing kombi pan	110655
2	insulating plate	228117
3	snap action nut 3.9	227889
4	cam cpl.	096911
5	sheet metal screw	037508
6	cap nut M 5	261769
7	serrated lock washer M 5A	012556
8	front panel module cpl.	254487
9	handle	096113
10	screw M 5X10	003743
11	threaded pin M 5x6	133957
12	handle enamelled	065307
13	spout	054305
14	intermediate angle	095044
15	guide canal	096024
16	front panel	193852
16	front panel	096288
16	front panel	145556
17	bearing sleeve	568961
17	bearing sleeve	096148
18	mounting angle	096091
19	retaining ring	096954
20	collector pan	096938
21	washer 6,4	004014
22	serrated lock washer A6.4	006777
23	nut M 6	251887
24	leg	080500
25	sheet metal screw	263109
26	rubber leg	085227
27	bottom plate width 340	272957
27	bottom plate 540w	275158
27	bottom plate	145564



**Kombi grill 626 front panel, temperature controller, safety thermost.**



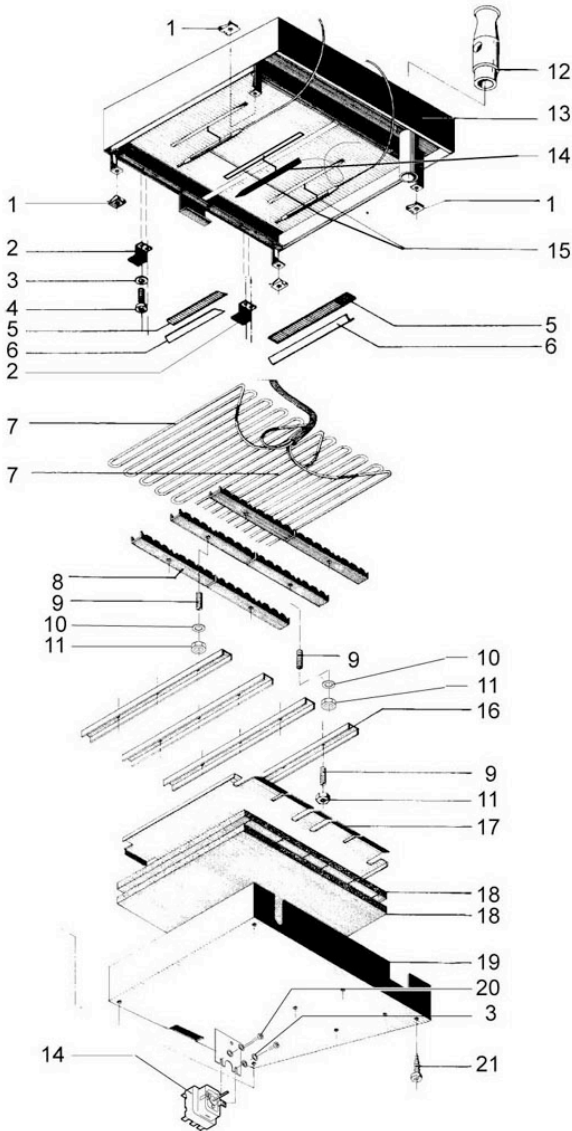
Pos.	Description	Article
1	switch toggle	649058
1	switch toggle	279862
2	screw M 4X8	001015
3	spring lock washer A4	001023
4	front panel	096288
4	front panel	145556
5	sheet metal screw	037508
6	signal lamp clear	325708
7	signal lamp yellow	080829
8	visual indicator	168513
9	lead in bush	086320
10	rotary selection switch	086312
11	connecting bow	086223
12	capcitive regulator 95-300	283878
13	capillary tube controller	631981
13.1	rotary selector switch	325384
14	insulation tubing D6	031763
15	snap action nut 3.9	227889
16	Typenschild	
17	silicone foam profile joint	858625
18	handle enamelled	228435
19	front panel module cpl.	254487
20	front panel	193852
21	PVC insulating hose	527467
22	screw M 4X20	010545
23	mounting sheet	223387
24	strainer insert	363774
25	plug in strip	070858
26	washer 4,3	001007
27	nut M 4	003905
28	connecting flap	517208

**Kombi grill 626 electrical connection**

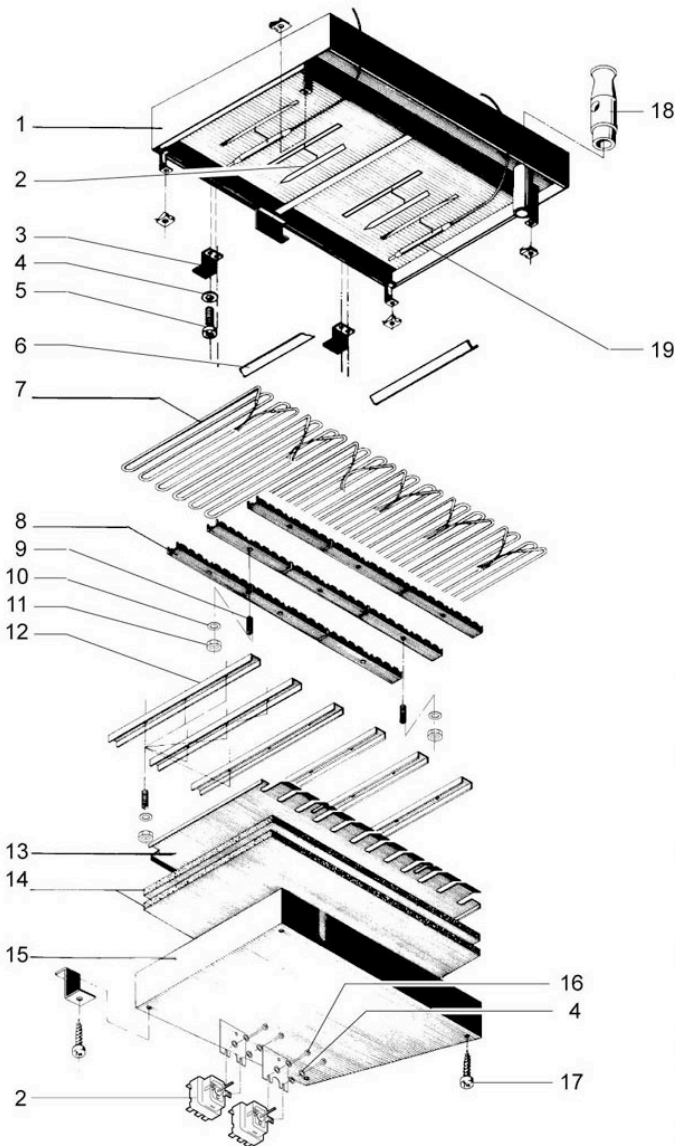
Pos.	Description	Article
1	screw M 6X20	010731
2	serrated lock washer A6.4	006777
3	Typenschild	
4	cable bushing	246921
5	indicating label	140511
6	label	226726
7	clamp	248002
8	shaped seal	246417
9	sheet metal screw	248703
10	nut M 6	251887
11	terminal bracket	223697
12	washer 6,4	004014
13	mains connecting block	002186
13	mounting sheet	165298
14	sheet metal screw	011843
15	snap action nut B 3.5	301469
16	sheet metal screw	005355
17	label connection diagram	077305
17	label switching diagram	077453
17	label connection diagram	248649
17	label connection diagram	077437
17	label switching diagram	077461
18	lid	519200
18	lid	246409



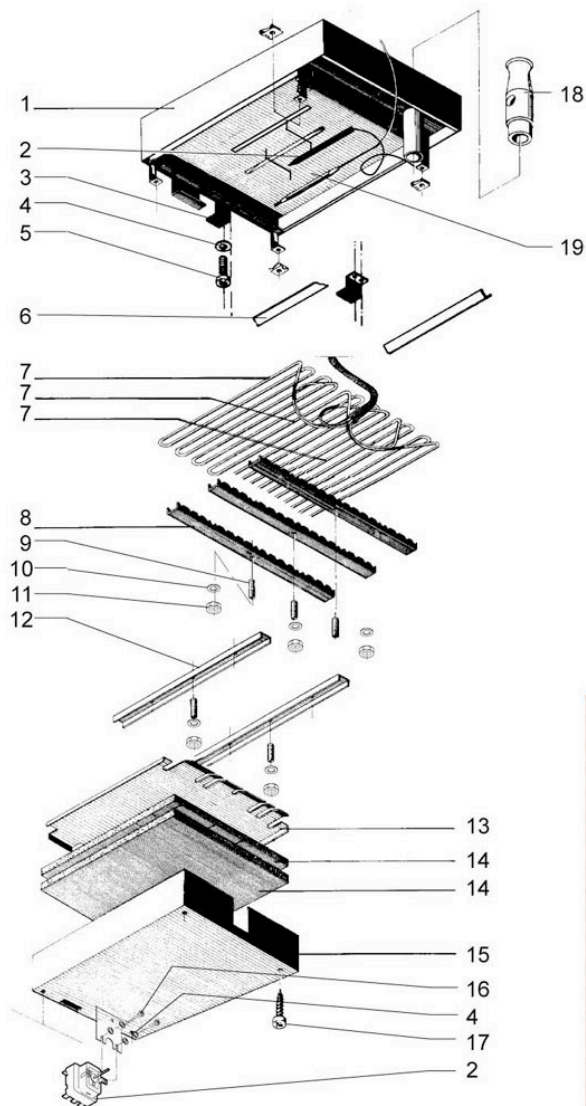
**Kombi grill 626 plate 600**



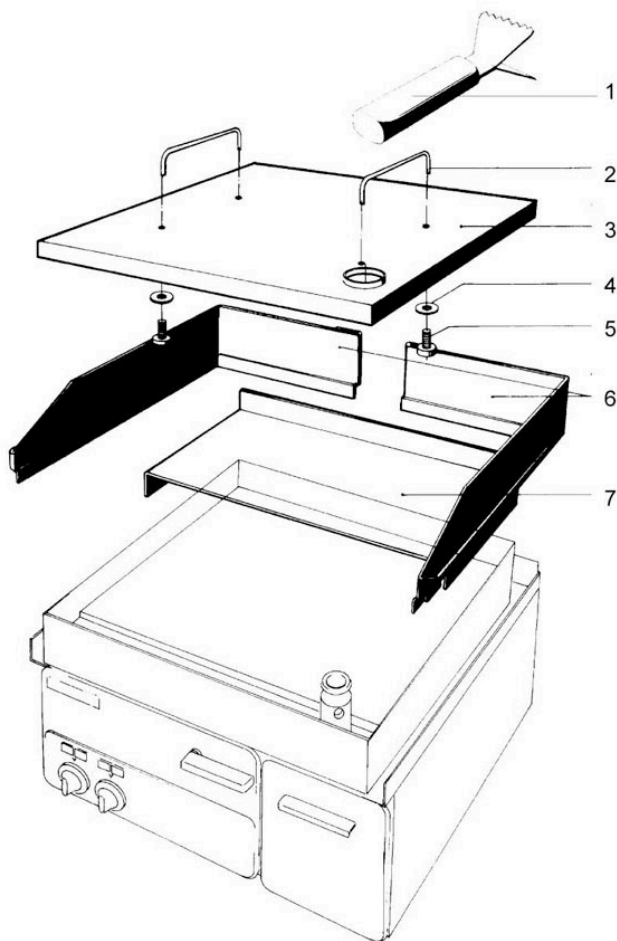
Pos.	Description	Article
1	snap action nut 3.9	227889
2	angle bracket	195146
3	spring lock washer A4	001023
4	screw M 4X8	001015
5	sheet metal panel	165409
6	support sheet	525367
7	tubular heating element	147990
8	support f. heating element	167401
9	threaded pin M6x25	005053
10	spring lock washer A6	004022
11	nut M 6	251887
12	grease drain plug (PTFE)	096857
13	griddle top cpl. 600	094870
13	griddle top cpl. 600	095508
14	capillary tube cont. STB	502537
15	capillary tube controller	631981
15.1	rotary selector switch	325384
16	U- rail	167339
17	intermediate sheet metal	095559
18	heat insulation plate	180882
19	cover	095710
20	screw M 4X6	174084
21	sheet metal screw	037508
	griddle top cpl.	096075
	griddle top cpl.	096083

**Kombi grill 626 plate 800**

Pos.	Description	Article
1	griddle top cpl. 800	133736
1	griddle top cpl. 800	133825
2	capillary tube controller	631981
2.1	rotary selector switch	325384
3	angle bracket	195146
4	spring lock washer A4	001023
5	screw M 4X8	001015
6	support sheet	525367
7	tubular heating element	148040
8	support f. heating element	148369
9	threaded pin M6x25	005053
10	spring lock washer A6	004022
11	nut M 6	251887
12	U- rail	167339
13	intermediate sheet metal	177997
14	heat insulation plate	180882
15	cover	158542
16	screw M 4X6	174084
17	sheet metal screw	037508
18	grease drain plug (PTFE)	096857
19	capillary tube cont. STB	502537
	griddle top cpl.	134279
	griddle top cpl.	134619

**Kombi grill 626 plate 400**

Pos.	Description	Article
1	griddle top cpl. 400	193801
1	griddle top cpl. 400	193941
2	capillary tube cont. STB	502537
3	angle bracket	195146
4	spring lock washer A4	001023
5	screw M 4X8	001015
6	support sheet	525367
7	tubular heating element	148040
8	support f. heating element	194123
9	threaded pin M6x25	005053
10	spring lock washer A6	004022
11	nut M 6	251887
12	U- rail	167339
13	intermediate sheet metal	194131
14	heat insulation plate	180882
15	cover	194115
16	screw M 4X6	174084
17	sheet metal screw	037508
18	grease drain plug (PTFE)	096857
19	capillary tube controller	631981
19.1	rotary selector switch	325384
	griddle top cpl. premount. flat	194158

**Kombi grill 626 accessories, cable, documentation**

Pos.	Description	Article
1	cleaning scraper	138665
2	HANDLE D 8 MM	088757
3	lid f. pan 400	194522
3	lid pre-ass.	165417
3	lid pre-ass.	165433
4	washer 5,3	003980
5	screw M 5X10	189405
6	splash guard	194530
6	splash guard	165506
6	splash guard	165514
7	meat tray	193879
7	meat tray	152900
7	meat tray	152994
	- Kabelbäume bis 1.97 -	
	cable harness	224413
	cable harness	234206
	cable harness	165565
	cable harness	097314
	cable harness	097381
	- Kabelbäume ab 2.97 -	
	cable cpl.	089842
	cable cpl.	136867
	cable cpl.	289000
	cable cpl.	289019
	cable harness	568554
	cable harness	568562
	- Dokumentation, Aufkleber -	
	adhesive label	217360
	operating instructions	136077
	users instructions grill pan engl.	378720
	users instructions grilling pan fr	379336
	wiring diagram	194689
	wiring diagram	194697
	wiring diagram	097748
	wiring diagram	165794
	wiring diagram	165786

**Backing oven 629 (without illustration)**

Article	Artikel
039837	SCHLAUCH D 4 X 1,5 SILICONKAUT. METERWARE
276626	SCHLAUCHBINDER NS SPANNBEREICH 7-12
080829	SIGNALLEUCHTE GELB SGF 1224 - 230V
325708	Signalleuchte farblos
086312	DREHWINKELSCHALTER 49.31015.02
086223	VERBINDUNGSBUEGEL 617.078
087432	SCHALTERKNEBEL KPL. 50-300 C
171980	SCHALTER F.-J/860 42 FD 350M SCH 2300
171972	SCHALTERKNEBEL KPL. F.STUFENHEIZUNG
224081	KAP.-REGLER 60-300 55.34052.020
082899	ABZWEIGKASTEN WK007 PL-NR.402-907
085340	KABELVERSCHRAUBUNG F. HEIZUNG
085448	ZUGENTLASTER
089362	SCHNELLSpanNMUTTER SM 42 PIST.KROE.
099597	HALTERUNG KPL. F.KLEMMSTEIN
151491	LUESTERKLEMME 1038B 1POL.10MM2 WIELAND
169161	HEIZKOEPPER-ROHR 6, 1650W,VZ 20.18788.00
183938	ROHRHZKPR.220V 2,7KW 20.18973.010 BACKOFEN
168513	ANZEIGE-DREIECK FRONTPLATTEN
171050	TUER-BACKOFEN KPL.
171115	DISTANZSTUECK F.GRIFF
171166	HALTEWINKEL F.TUER
171417	BLLENDE RECHTS KPL. F.GEHAEUSE
171492	BLLENDE LINKS KPL. F.GEHAEUSE
171506	GRIFF FUER TUER
171549	ZUGFEDER F.TUER
171557	BUNDBOLZEN F.TUER
171565	ROLLE F.TUER
171573	FEDERABDECKUNG F.TUER
171654	ISOLIERMATTE KPL. F.GEHAEUSE LINKS
171662	ISOLIERMATTE KPL. F.GEHAEUSE OBEN
171670	ISOLIERMATTE KPL. F.GEHAEUSE RUECKW.
171794	BODENBLECH-BRUENIERT
171816	ABDECKBLECH EMAILLIERT
171840	ROST KPL.
171875	AUFFANGWANNE EMAILLIERT
172987	STOPFEN S 9-843 GELO SPELSBERG
184578	HALTELASCHE F.TUER-FEDER
184594	HALTEAM F.TUER
186198	ISOLIERMATTE KPL. F. RECHTS
186201	ISOLIERMATTE KPL. F.UNTEN
163503	FLEXROHR A-A NW 40 METERWARE
046337	PVC U-PROFIL, METERWARE, 106 LG
186805	BEFESTIGUNGSBUEGEL F.BLENDE
186864	ANSCHLUSSKLEMME 27.24004.000
232904	BLLENDE LINKS KPL. F.2 THERMOSTATE
235490	HALTEWINKEL TUER HALTEAM
231401	BACKBLECH F. BA 629 BACKOFEN 629
289728	LUFTABWEISBLECH -629 ZWISCHEN EINBAUBACK- OFEN UND GERAETE EINSETZBAR