

Ersatzteilkatalog

Spare parts list

PALUX Topline Thermik

Topline Twin-Go Backofen GN 2/1



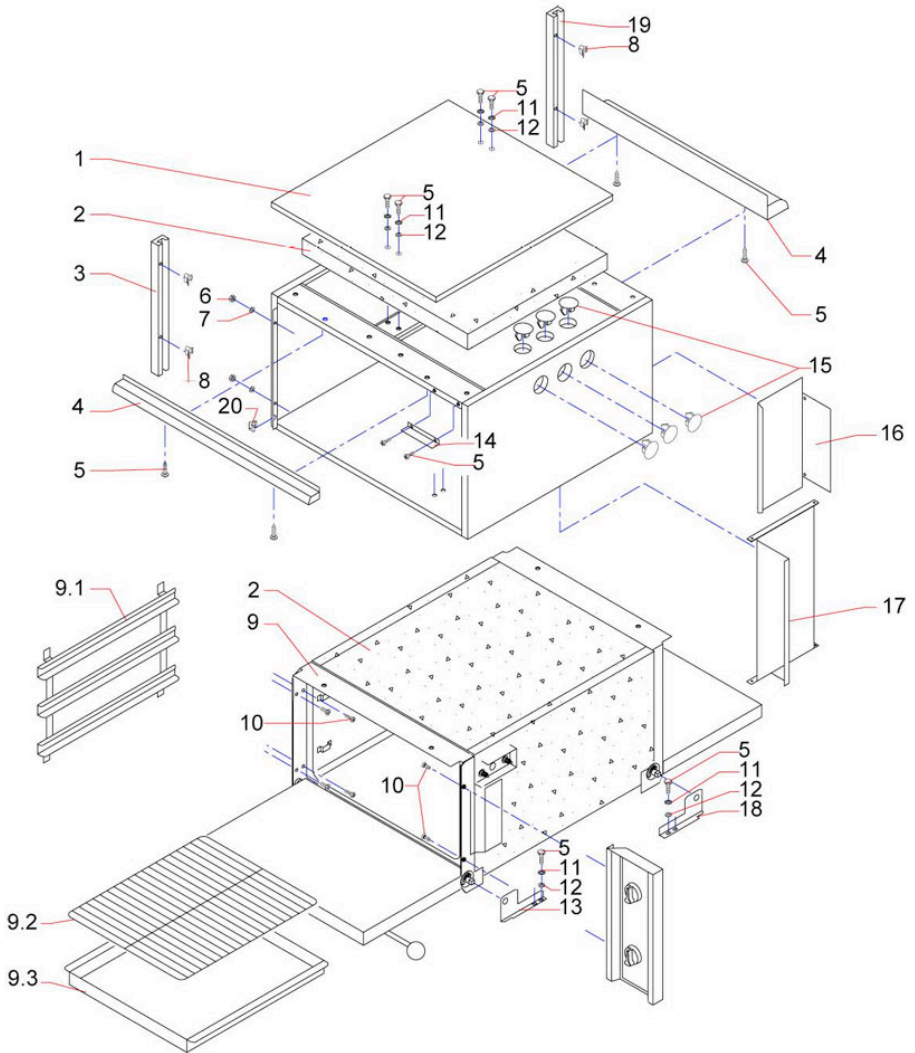
Dieser Ersatzteilkatalog ist gültig

- ab Baujahr 2001

Typenübersicht

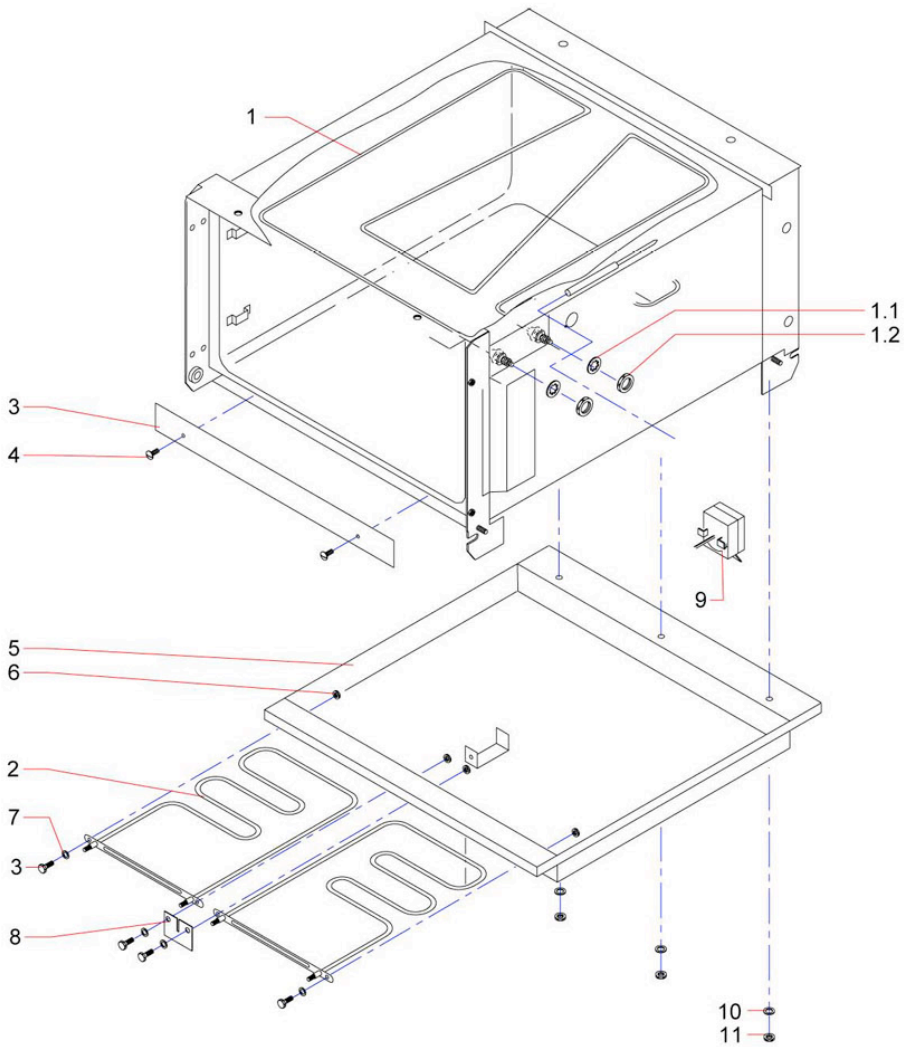
730416 Topline Twin-Go Backofen GN 2/1 5,4 kW

housing, cable



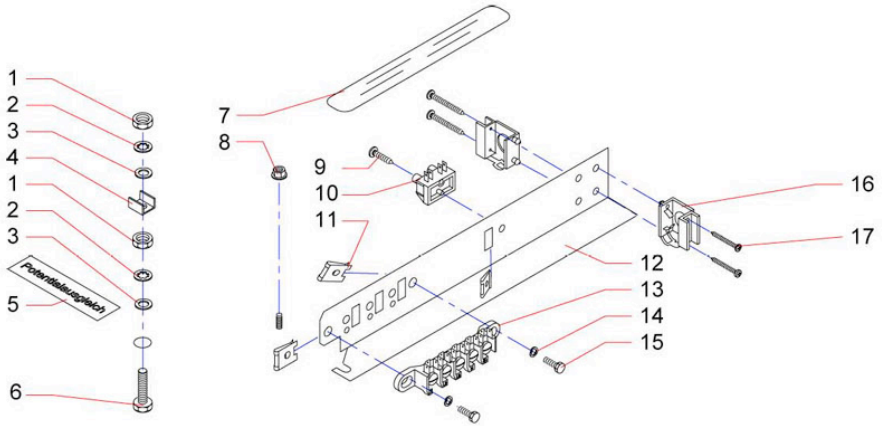
Pos.	Description	Article
1	lid	731994
2	insulation cuttied set	733172
3	cover L	730483
4	cover top	730424
5	screw M 4X6	174084
6	nut M 4	003905
7	spring lock washer A4	001023
8	spring clip	335363
9	baking oven muffle	732117
9.1	Einhängegerüst	
9.2	grid	281182
9.3	baking tray	649724
10	screw M 4X10	010502
11	serrated lock washer A6.4	006777
12	washer 6,4	004014
13	angle	542199
14	angle	637440
15	covering cap	017779
16	partition sheet	732648
17	partition sheet	732621
18	mounting angle	731722
19	cover backside L	733059
20	push on nut M4	373222
	cable cpl.	189251
	cable cpl.	331384
	cable cpl.	504769
	cable cpl.	504777
	cable cpl.	654310
	cable harness	685860
	adhesive label	621382
	users instructions baking oven2 D	662887

heating element



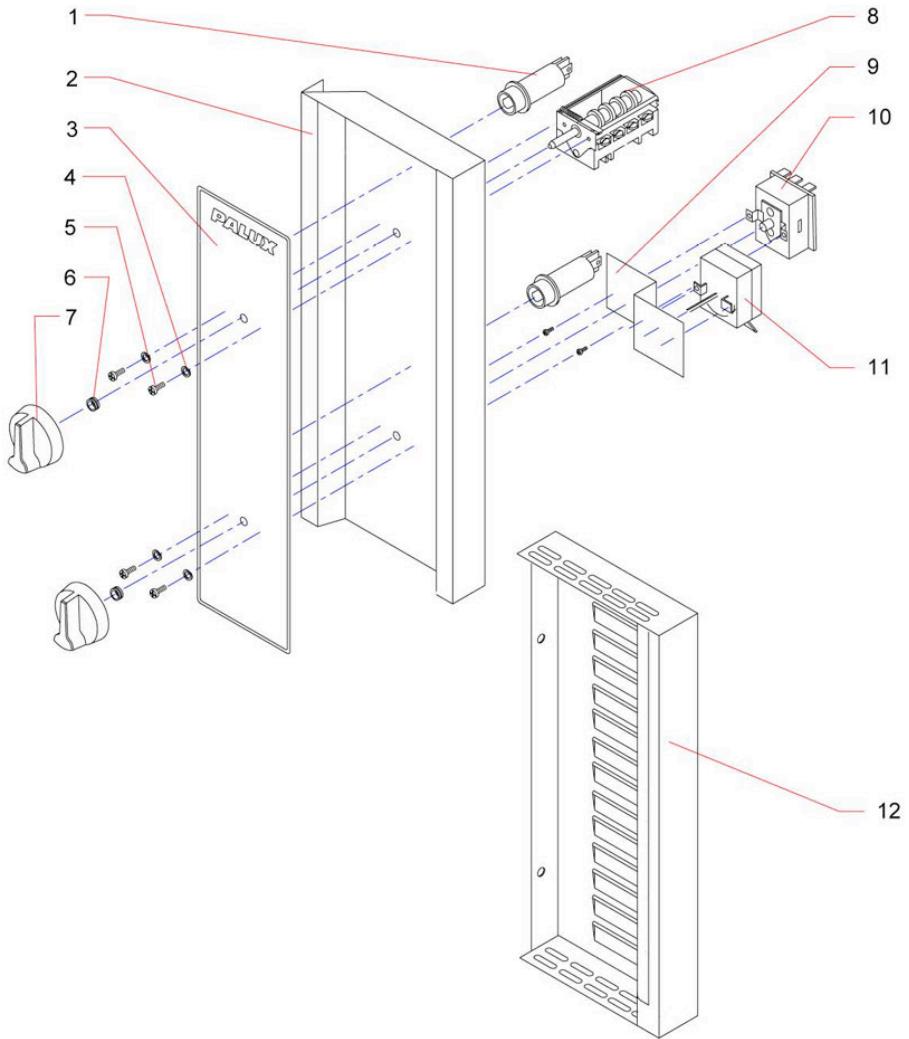
Pos.	Description	Article
1	heating element 230V 2,4kW	731803
1.1	Zahnscheibe zu Heizkörper oben	
1.2	Mutter zu Heizkörper oben	
2	heating element 230V 1,5kW	731811
3	Blende	
4	screw M 4X10	014095
5	Boden kpl. E-Backofen Twin-Go	
6	nut M 4	003905
7	toothed washer 4,3	050849
8	Halteblech für Kapillarrohrregler	
9	thermostat 50-300	723231
10	washer 6,4	004014
11	nut M 6	251887

elec. connection



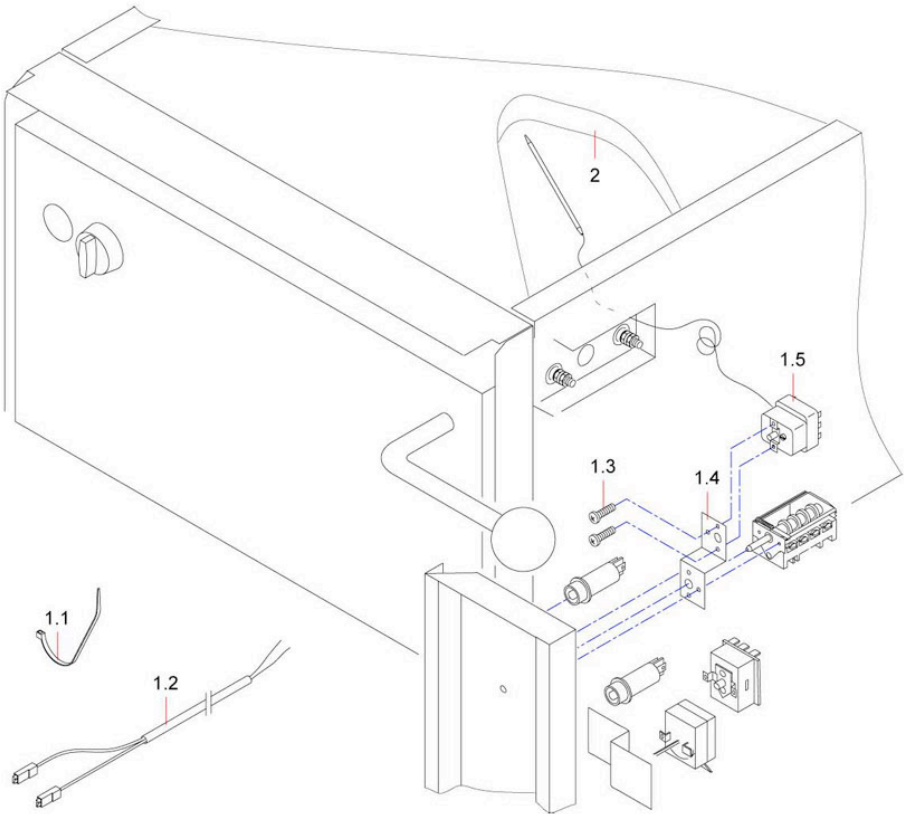
Pos.	Description	Article
1	nut M 6	251887
2	serrated lock washer A6.4	006777
3	washer 6,4	004014
4	terminal bracket	223697
5	adhesive label	217360
6	screw M 6X20	010731
7	adhesive label	621382
8	kombi nut w. washer	377740
9	sheet metal screw	068209
10	plug in strip	070858
11	snap action nut B3.9	227889
12	mounting sheet (changed 10.2004)	604674
13	mains connecting block, bolt mounting (till appr. 10.2004)	002186
13	mains conneting clamp 400V/40A 5-pole (since appr. 10.2004)	829927
14	washer 4,3	026999
15	sheet metal screw	059803
16	clamp	248002
17	sheet metal screw	248703

front panel



Pos.	Description	Article
1	pilot lamp	395056
2	switch panel	731773
3	control keypad	685100
4	spring lock washer A4	001023
5	screw M 4X8	001015
6	hose section	632236
7	toggle	393819
8	switch 4 strokes	226491
9	support	027758
10	capillary tube cont. STB 250C	637726
11	thermostat 50-300	723231
12	cover	732613

set "Induction Range over Baking oven"



Pos.	Description	Article
1	set Induction Range over Baking oven	920932
1.1	cable binder 2,5x98	161179
1.2	cable harness cpl.	920975
1.3	screw M4x6 1.4301 DIN 7985	174084
1.4	mounting plate	027758
1.5	thermostat 120-130 Grad Celsius	920967
2	insulation	

Bausatz Lüftersteuerung für Induktionsgeräte über Backofen

Eingebaut ab ca. 9.2005, ab Geräte-Nr. 388383

Funktion

Durch den Thermostat wird, bei einer Temperaturerhöhung am Backofen, der Lüfter des Induktions-Aggregats eingeschaltet.

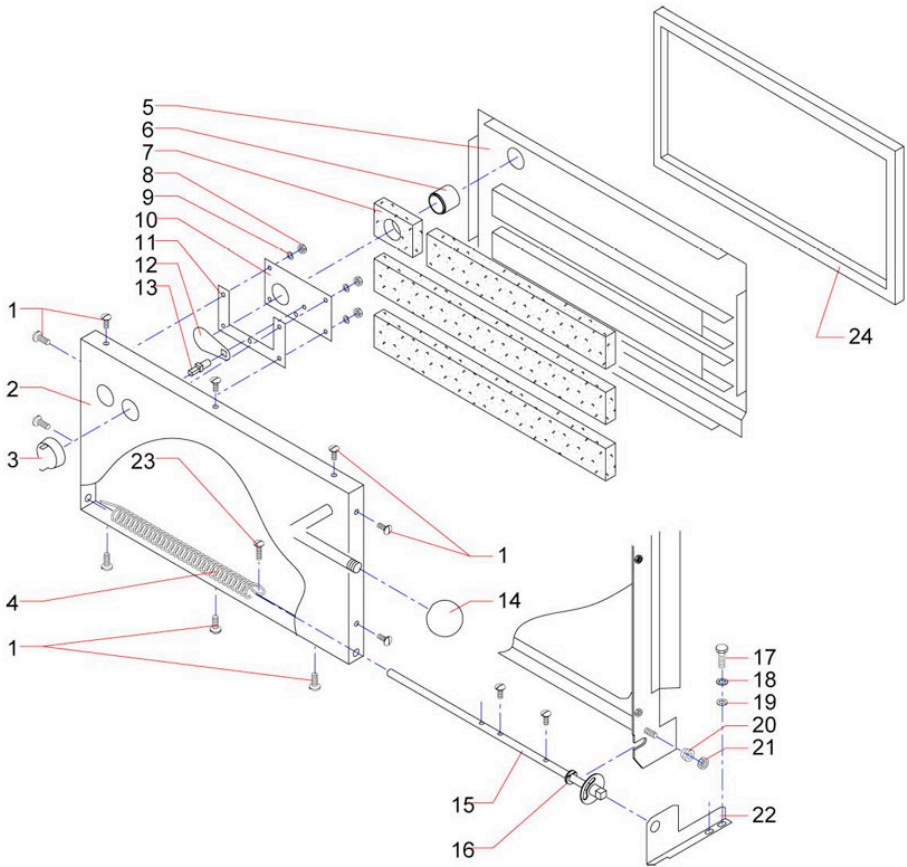
Das Einschalten des Lüfters erfolgt auch, wenn das Induktionsgerät nicht betrieben wird.

Dies verhindert, dass sich aufsteigende Feuchtigkeit aus dem Backofen, in der Steuerung des Induktionsgerätes niederschlägt.

Thermostat ersetzt Temperaturschalter

Temperaturschalter Lüfter 50 Grad Celsius (Artikel-Nr. 679194) entfällt ab ca. 8.2005, ab Geräte-Nr. 388383

door



Pos.	Description	Article
1	screw M 4X10	014095
2	Türblende Einbaubackofen	
3	toggle	639575
4	torsion spring f. door	290564
5	cover sheet	627917
6	Rohr Wrasenabzug	
7	Isolation	
8	nut M 4	003905
9	spring lock washer A4	001023
10	Zentrierblech f. Wrasenabzug	
11	Winkel Wrasenabzug	
12	Abdeckscheibe f. Wrasenabzug	
13	Spindel	
14	ball button	066516
15	Spindel f. Backofentüre	
16	Scheibe zu Spindel Backofentüre	
17	screw M 6X20	010731
18	serrated lock washer A6,4	006777
19	washer 6,4	004014
20	Buchse zu Spindel Backofentüre	
21	nut M 6	251887
22	angle	542199
23	screw M 4X20	010545
24	seal baking oven	724025