

**Ersatzteilkatalog**

**Spare parts list**

## **PALUX Topline Thermik**

**Topline Backofen GN 1 1/2**



**Dieser Ersatzteilkatalog ist gültig**

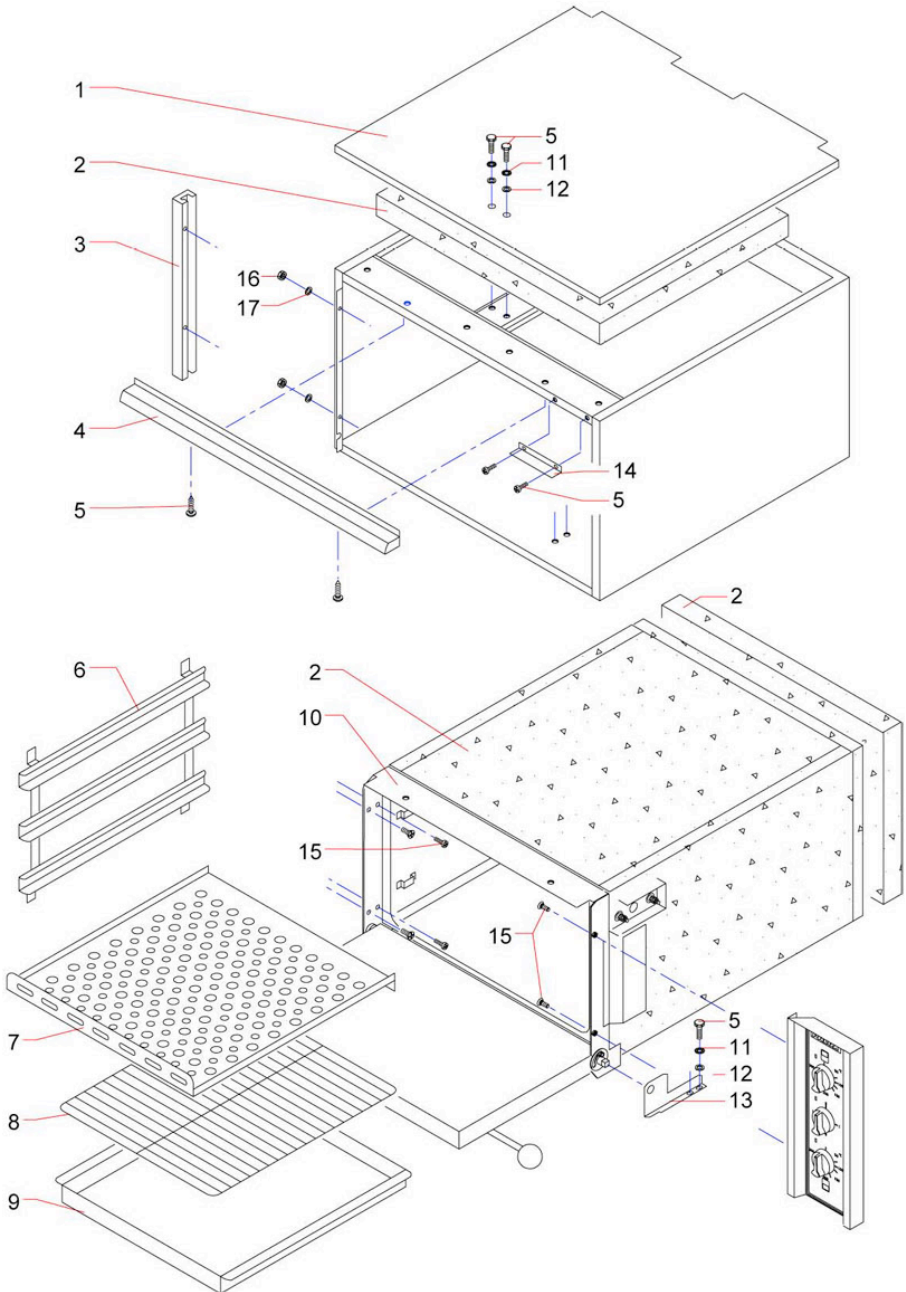
- 1. Gen. ab Baujahr 1995
- 2. Gen. ab Baujahr 2000

**Typenübersicht**

541869 Topline Elektro-Backofen GN 1 1/2 5 kW

638625 Topline Elektro-Backofen GN 1 1/2 4,6 kW

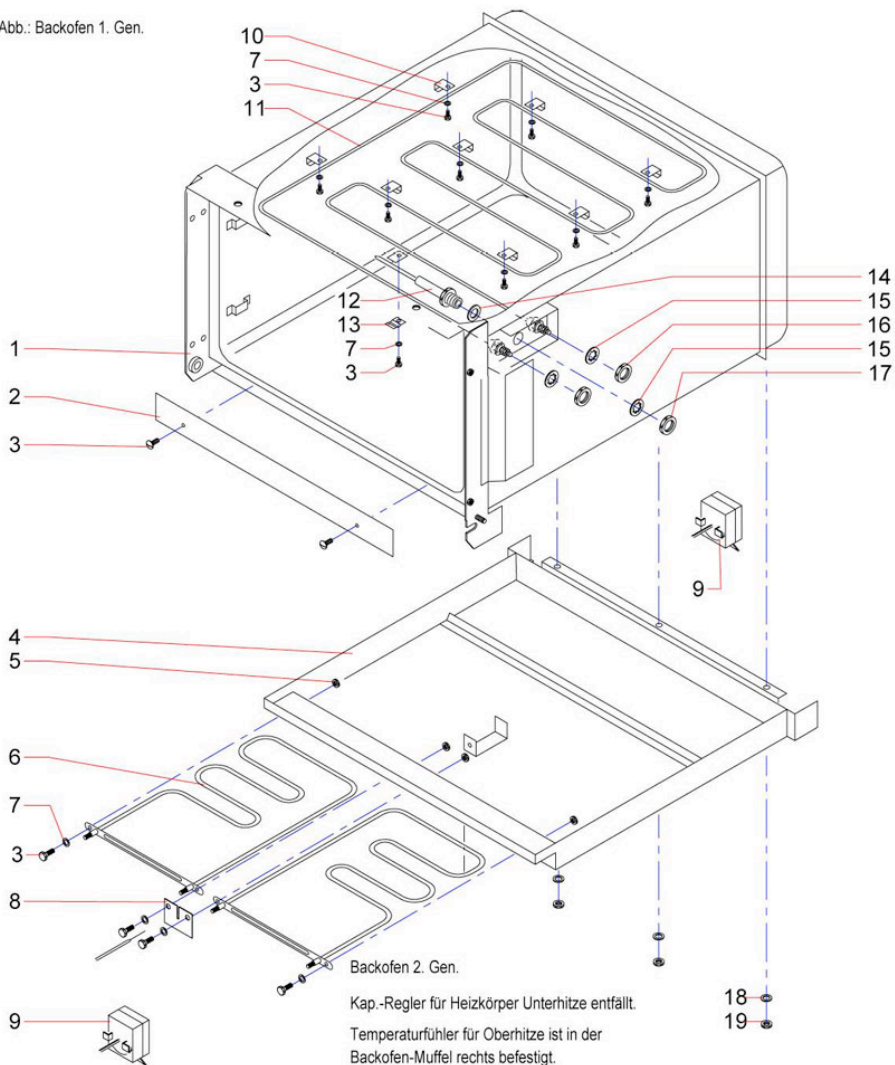
housing, cable



Pos.	Description	Article
1	lid	548944
2	insulation cuttied set	661023
3	cover L	541958
4	cover top	541966
5	screw M 4X6	174084
6	Einhängestell	
7	Backblechauflage 11/2 GN, 1.Gen.	
8	grid	281131
9	baking tray	281123
10	oven muffle (1st gen.)	542210
10	oven muffle (2nd gen.)	643203
11	serrated lock washer A6.4	006777
12	washer 6,4	004014
13	angle	542199
14	angle	637440
15	screw M 4X8	001015
16	nut M 4	003905
17	spring lock washer A4	001023
	cable cpl. (1st gen.)	502472
	cable cpl. (1st gen.)	504777
	cable harness (1st gen.)	628174
	cable harness (1st gen.)	628204
	cable cpl. (2nd gen.)	189251
	cable cpl. (2nd gen.)	331384
	cable cpl. (2nd gen.)	504769
	cable cpl. (2nd gen.)	504777
	cable cpl. (2nd gen.)	654310
	cable harness (2nd gen.)	685860
	users instructions baking oven D (1st gen.)	604321
	users instructions baking oven2 D (2nd gen.)	662887

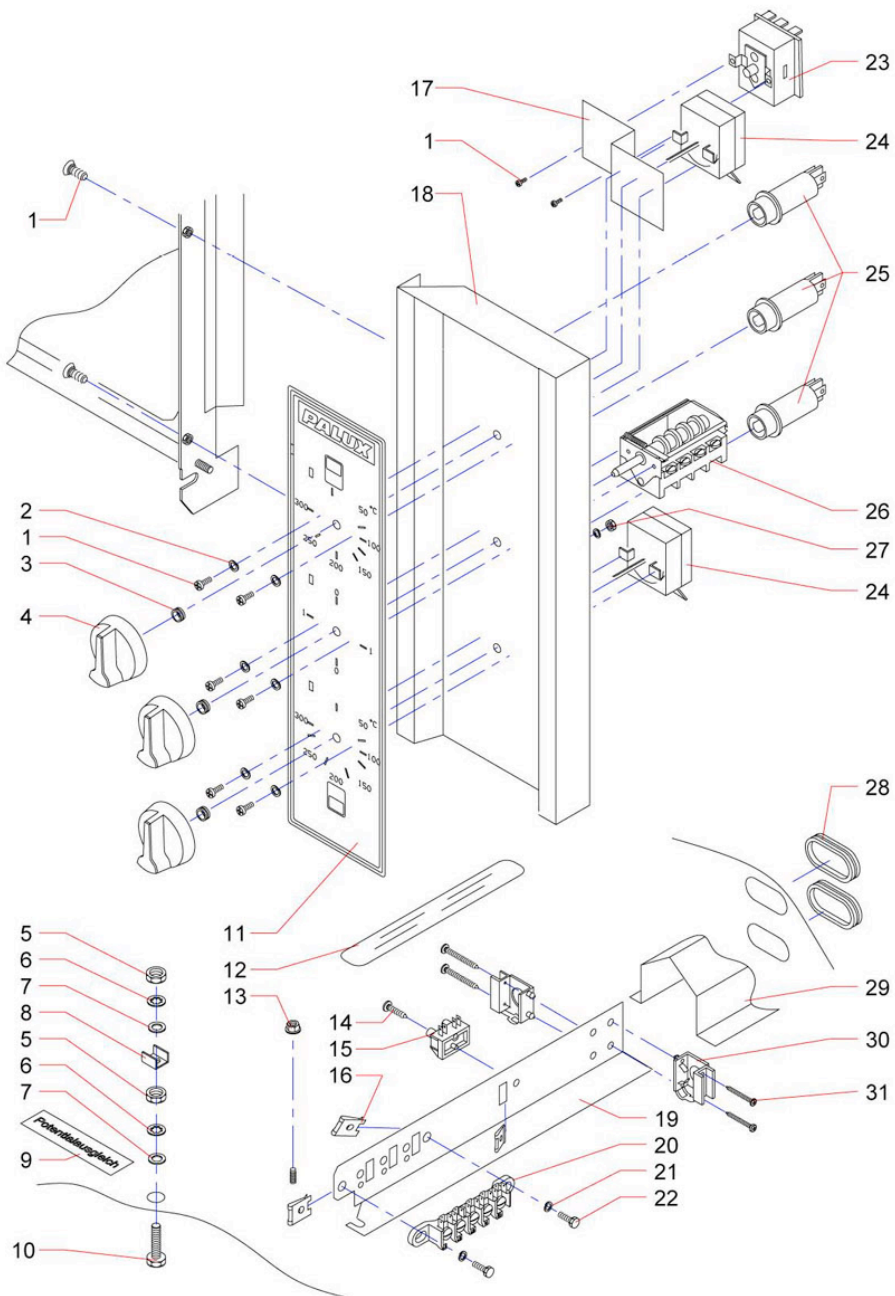
**heating element**

Abb.: Backofen 1. Gen.



Pos.	Description	Article
1	housing cpl. baking oven	
2	Blende	
3	screw M 4X10	010502
4	Boden kpl.	
5	nut M 4	003905
6	heating element	637742
7	toothed washer 4,3	050849
8	Halteblech für Kapillarrohregler	
9	capillary tube cont. STB 50°C-300°C (1st gen.)	637718
9	thermostat 50-300 (2nd gen.)	723231
10	Halterung Heizkörper oben	
11	heating element 2,45kW (1st gen.)	637734
11	heating element 230V 2kW (2nd gen., since 5.2000)	656895
12	Fühler-schutzrohr	
13	Blechhalter für Heizkörper oben	
14	Dichtung zu Fühler	
15	Zahnscheibe zu Fühler	
16	Mutter zu Fühler	
17	Mutter zu Fühler vernickelt	
18	washer 6,4	004014
19	nut M 6	251887

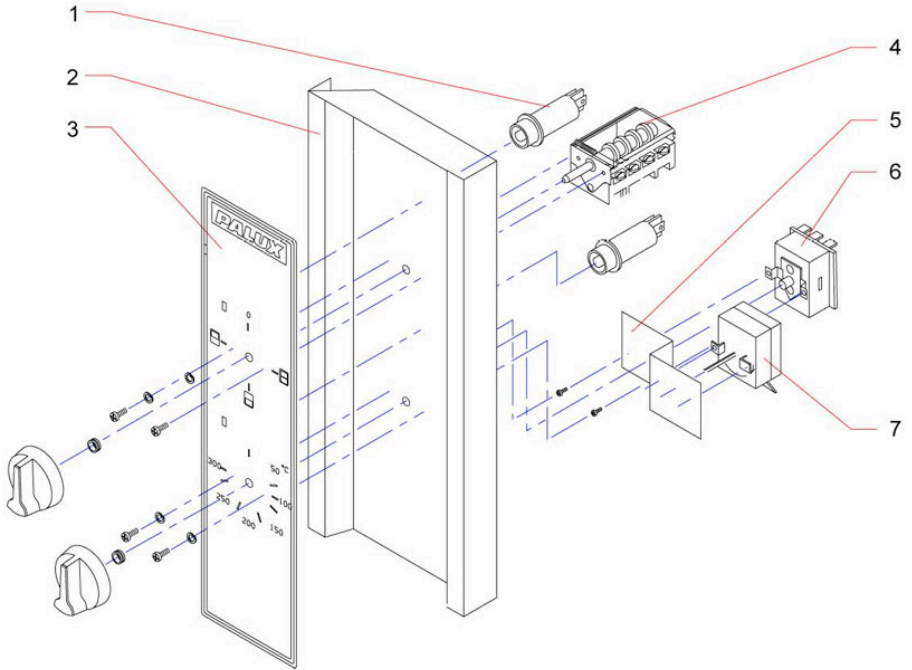
front panel 1st gen., elec. connection



Pos.	Description	Article
1	screw M 4X8	001015
2	spring lock washer A4	001023
3	hose section	632236
4	toggle	393819
5	nut M 6	251887
6	serrated lock washer A6.4	006777
7	washer 6,4	004014
8	terminal bracket	223697
9	adhesive label	217360
10	screw M 6X20	010731
11	control keypad	604399
12	adhesive label	621382
13	kombi nut w. washer	377740
14	sheet metal screw	068209
15	plug in strip	070858
16	snap action nut B3.9	227889
17	support	027758
18	switch panel (1st gen.)	542024
19	mounting sheet (changed 10.2004)	604674
20	mains connecting block, bolt mounting (till appr. 10.2004)	002186
20	mains conneting clamp 400V/40A 5-pole (since appr. 10.2004)	829927
21	washer 4,3	026999
22	sheet metal screw	059803
23	capillary tube cont. STB 250C	637726
24	capillary tube cont. STB 50°C-300°C	637718
25	pilot lamp	395056
26	cam switch	290343
27	nut M 4	003905
28	cable bushing (1st gen.)	246921
28	snap fitting (2nd gen.)	140937
29	cover	637459
30	clamp	248002
31	sheet metal screw	248703

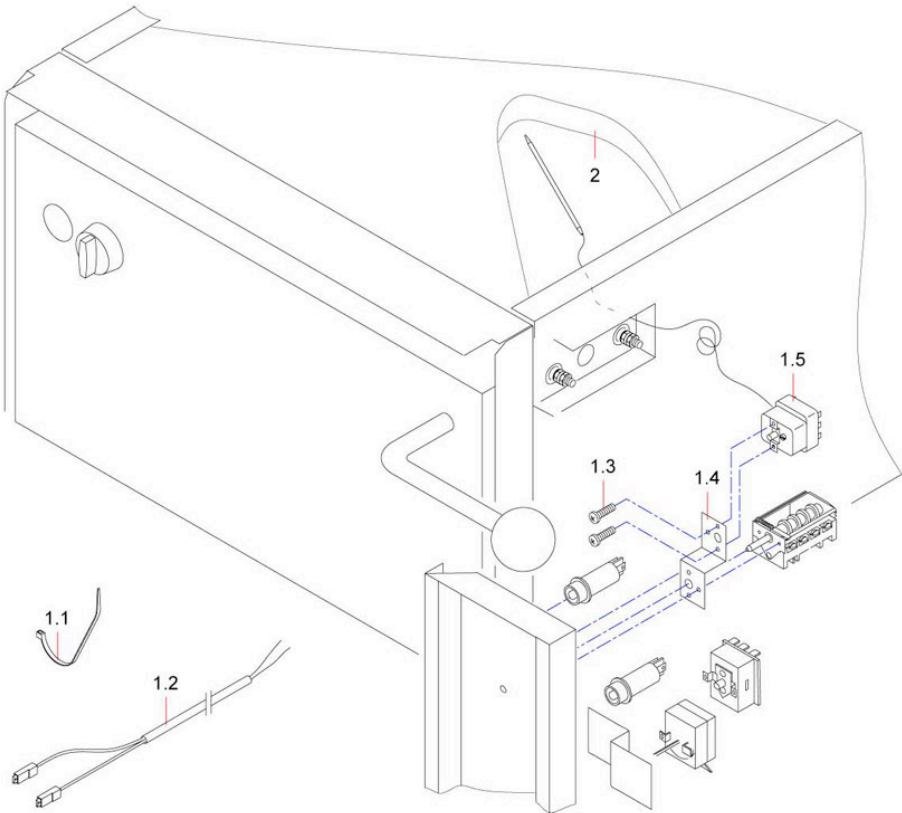


front panel 2nd gen.



Pos.	Description	Article
1	pilot lamp	395056
2	switch panel (2nd gen.)	685534
3	control keypad (2nd gen.)	685100
4	switch 4 strokes	226491
5	support	027758
6	capillary tube cont. STB 250C	637726
7	thermostat 50-300 (2nd gen.)	723231

## set "Induction Range over Baking oven"



Pos.	Description	Article
1	set Induction Range over Baking oven	920932
1.1	cable binder 2,5x98	161179
1.2	cable harness cpl.	920975
1.3	screw M4x6 1.4301 DIN 7985	174084
1.4	mounting plate	027758
1.5	thermostat 120-130 Grad Celsius	920967
2	insulation	

## Bausatz Lüftersteuerung für Induktionsgeräte über Backofen

**Eingebaut** ab ca. 9.2005, ab Geräte-Nr. 388383

### Funktion

Durch den Thermostat wird, bei einer Temperaturerhöhung am Backofen, der Lüfter des Induktions-Aggregats eingeschaltet.

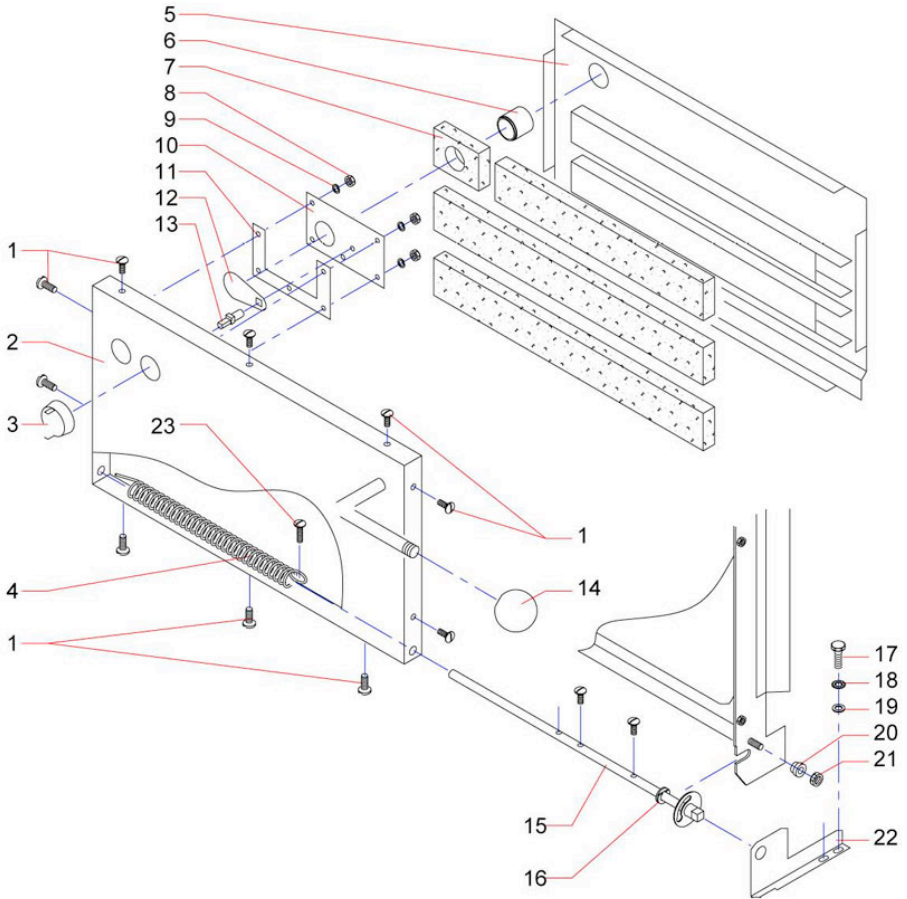
Das Einschalten des Lüfters erfolgt auch, wenn das Induktionsgerät nicht betrieben wird.

Dies verhindert, dass sich aufsteigende Feuchtigkeit aus dem Backofen, in der Steuerung des Induktionsgerätes niederschlägt.

### Thermostat ersetzt Temperaturschalter

Temperaturschalter Lüfter 50 Grad Celsius (Artikel-Nr. 679194) entfällt ab ca. 8.2005, ab Geräte-Nr. 388383

door



Pos.	Description	Article
1	screw M 4X10	014095
2	Türblende Einbaubackofen	
3	toggle	639575
4	torsion spring f. door	290564
5	Abdeckblech Backofentür	
6	Rohr Wrasenabzug	
7	Isolation	
8	nut M 4	003905
9	spring lock washer A4	001023
10	Zentrierblech f. Wrasenabzug	
11	Winkel Wrasenabzug	
12	Abdeckscheibe f. Wrasenabzug	
13	Spindel	
14	ball button	066516
15	Spindel f. Backofentüre	
16	Scheibe zu Spindel Backofentüre	
17	screw M 6X20	010731
18	serrated lock washer A6,4	006777
19	washer 6,4	004014
20	Buchse zu Spindel Backofentüre	
21	nut M 6	251887
22	angle	542199
23	screw M 4X20	010545
	seal baking oven (2nd gen., since 5.2000)	724025