

CUOCIPASTA A GAS

SERIE 700

TIPO: 7CP/G400, 7CP/G800

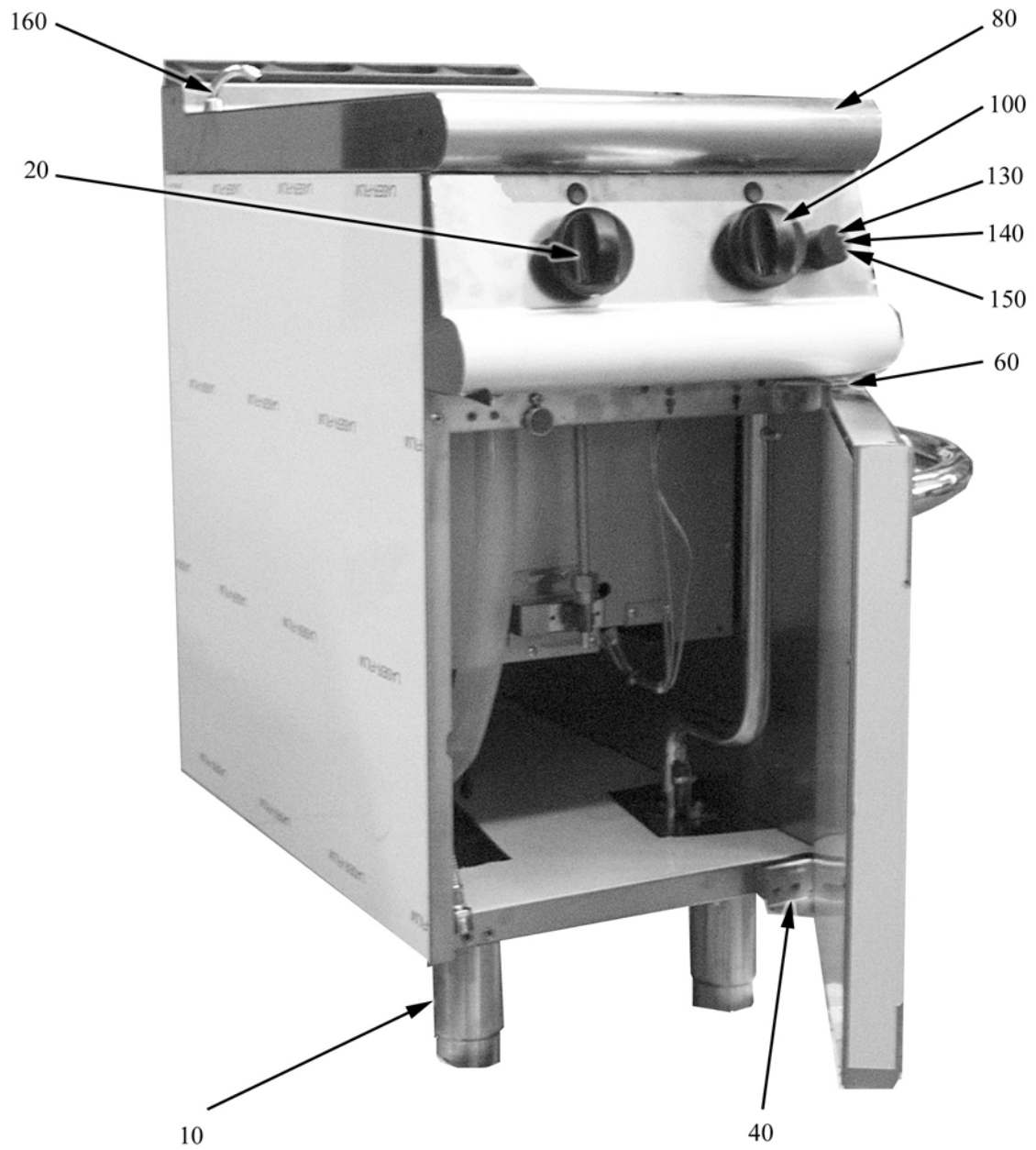
Ricambi



S/N:

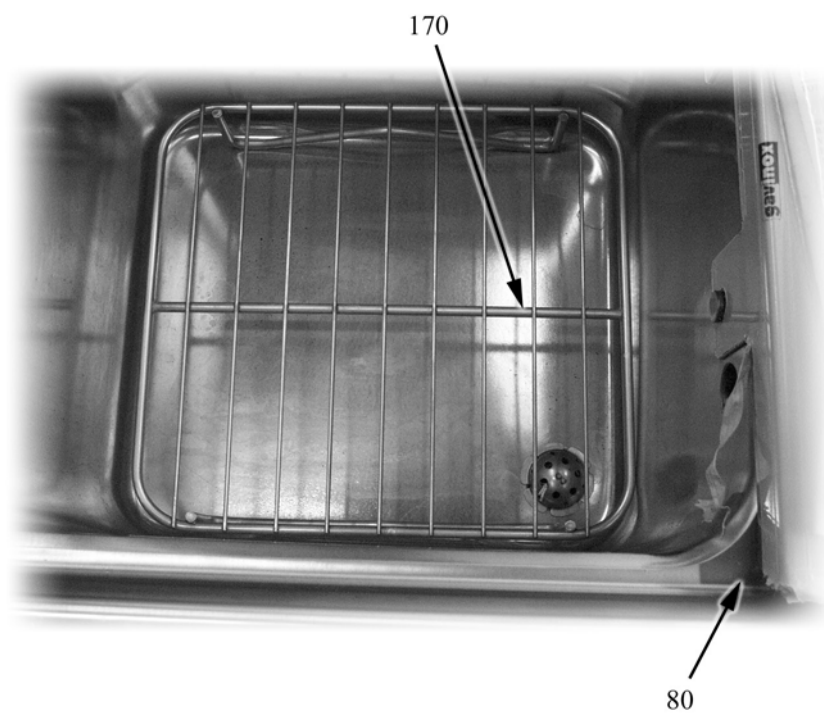
Valido da:07. 07. 2005

Rev.: 1.0



ID	Tipo	Descrizione	Codici del produttore
Module: Parti esterne			
10	400,800	Piedino	41826490142
20	400,800	Manopola acqua fredda	41824710140
40	400,800	Cerniera inferiore dx/superiore sx porta	41826410020
60	400,800	Cerniera inferiore sx/superiore dx porta	41826410010
80	400	Piano vasca	41826134702
80	800	Piano vasca	41826134712
100	400,800	Manopola	41824710100
130	400,800	Rondella	41822160540
140	400,800	Cappuccio	41826630420
150	400,800	Accensione piezo	41826630020
160	400,800	Erogatore acqua	418SA022910

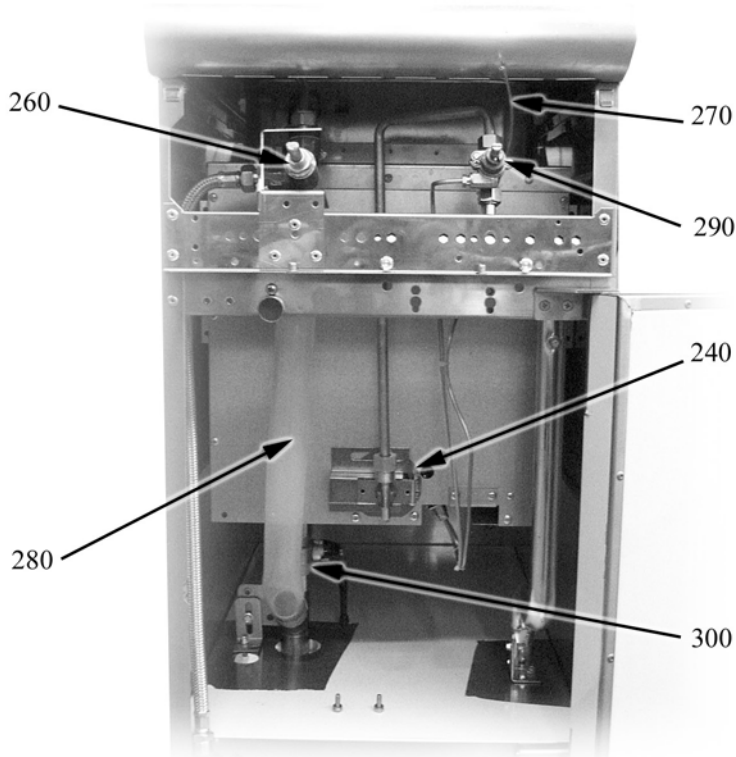
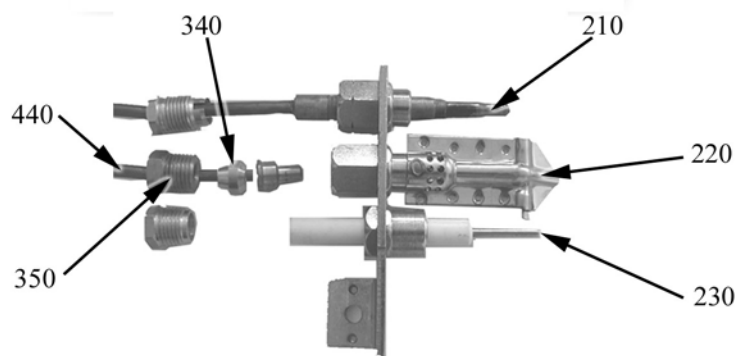
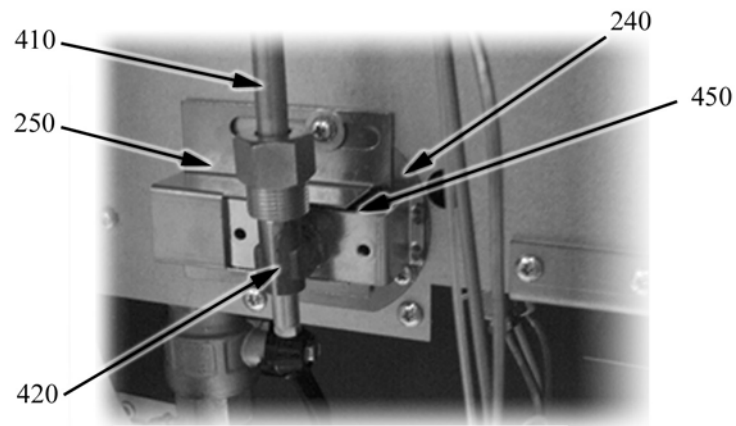
400=7CP/G400, 800=7CP/G800



Parti di ricambio

ID	Tipo	Descrizione	Codici del produttore
Module:Parti interne			
80	400	Piano con vasca	41826134702
80	800	Piano con vasca	41826134712
170	400,800	Griglia inox supporto cesti	418S2519570

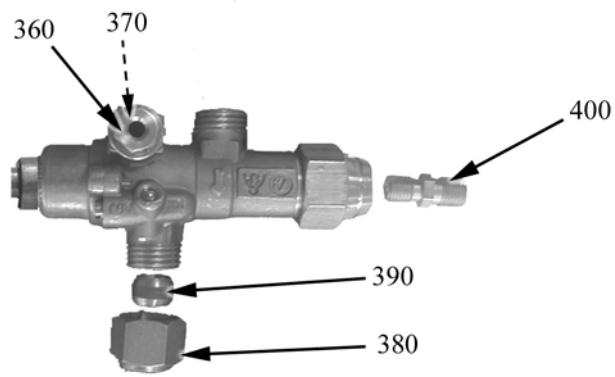
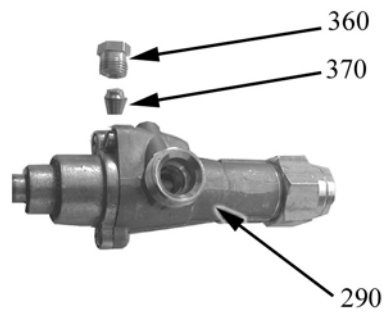
400=7CP/G400, 800=7CP/G800



Parti di ricambio

ID	Tipo	Descrizione	Codici del produttore
Module:Pilota			
210	400,800	Termocoppia	418SA011903
220	400,800	Pilota	418SA013220
230	400,800	Candela di accensione	418SA013302
240	400,800	Brucciato	418S2519410
250	400,800	Regolatore d'aria	418S8220060
260	400,800	Rubinetto carico acqua	41826900070
270	400,800	Cavo d'accensione	418S2510698
280	400,800	Tubo silicone	418SA040660
290	400,800	Rubinetto del gas	41826920040
300	400,800	Rubinetto di svuotamento	41826901320
340	400,800	Bicono diam.4 per pilota	418SA016900
350	400,800	Dado per bicono diam.4 per pilota	418SA017000
410	400,800	Cond. diam.10	41823561491
420	400,800	Raccordo	418SA014708
440	400,800	Cond. diam. 4 per pilota	41823561500
450	400,800	Ugello L 180	418S2510489
450	400,800	Ugello L 160	418S2510488
450	400,800	Ugello L 270	418SA015885
450	400,800	Ugello L 300	418S2510503
450	400,800	Ugello L 320	418S2510431

400=7CP/G400, 800=7CP/G800



Parti di ricambio

ID	Tipo	Descrizione	Codici del produttore
Module:Rubinetto			
290	400,800	Rubinetto del gas	41826920040
360	400,800	Dado diam.4 per rubinetto gas	418SA016110
370	400,800	Bicono diam.4 per rubinetto gas	418SA016120
380	400,800	Dado 16x1,5 per bicono diam.10	41822450090
390	400,800	Bicono diam.10	41822450100
400	400,800	Raccordo	418SA013401

400=7CP/G400, 800=7CP/G800