



CUCINE A GAS CON FORNO LARGO

Serie 900

TIPO: 96/04 CGFL, 96/04 CGFL2P, 96/04 CGFLP

Parti di ricambio





Parti di ricambio

ID	Tipo	Voltaggio	Descrizione	Codici
Module: Parti esterne fuochi				
10			Griglia smaltata	6A003900
11			Bruciatore (spartifiamma "C")	2510352
12			Bruciatore (bicchiere "C")	2510351
13			Bruciatore (spartifiamma "D")	2510355
14			Bruciatore (bicchiere "D")	2510354
15			Bruciatore (spartifiamma "E") 7-10 kW	2510341
16			Bruciatore (bicchiere "E")	2510357
20			Bacinella	2547750
30			Manopola cucina gas nera	2599200
40			Cappuccio	826630420
50			Accensione piezoelettrica	6A041105
60			Rondella	822160540
70			Gemma verde	6A038507
75			Segnalatori luminosi	6A038506
80			Manopola nera per forno e frytop gas	2599202
90			Manopola nera	2599215
95			Guarnizione manopola	2519490
100			Piedino	826490142

FL=96/04 CGFL, FL2P=96/04 CGFL2P, FLP=96/04 CGFLP

A=3/N/PE~400/230V 50Hz, H=3/PE~230V 50Hz

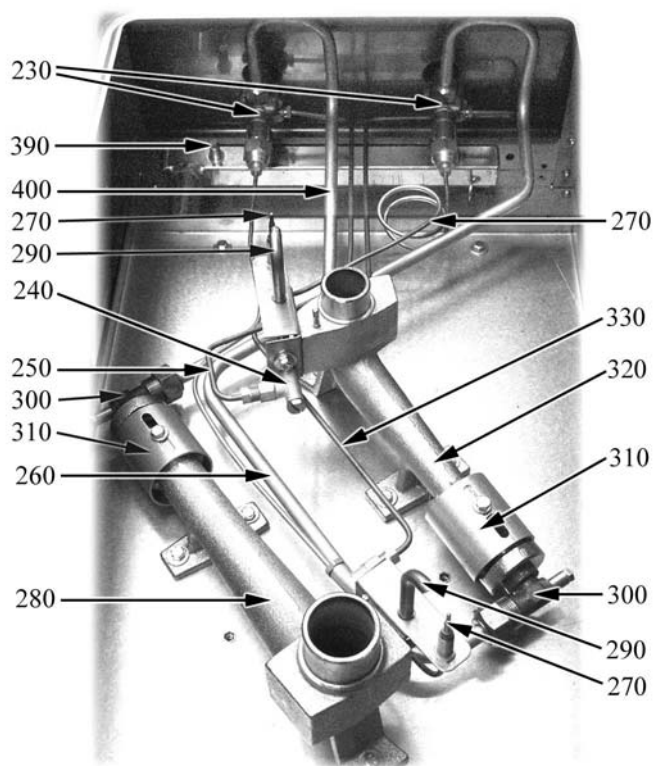


Parti di ricambio

ID	Tipo	Voltaggio	Descrizione	Codici
Module: Parti esterne forno gas				
110			Portarullini per cerniera	6A035930
120			Cerniera sx	6A035920
130			Bruciatore	2510070
140			Cerniera dx	6A035910
150			Resistenza 4500W	6A037230

FL=96/04 CGFL, FL2P=96/04 CGFL2P, FLP=96/04 CGFLP

A=3/N/PE~400/230V 50Hz, H=3/PE~230V 50Hz

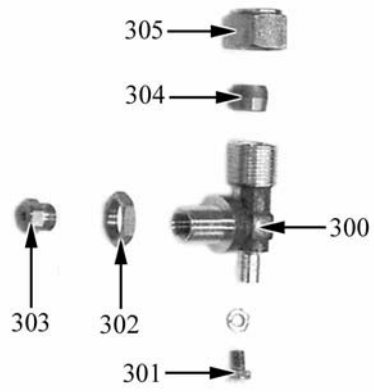


Parti di ricambio

ID	Tipo	Voltaggio	Descrizione	Codici
Module: Bruciatori e condutture fuochi aperti				
230			Rubinetto	6A011490
240			Pilota	2510359
250			Conduttura d.4 "E" anteriore	2514608
250			Conduttura d.4 "C" anteriore	2514606
260			Conduttura d.10 "E" anteriore	2514600
260			Conduttura d.10 "C" anteriore	2514602
270			Termocoppia	6A011905
280			Bruciatore (venturi "C") 3,5 kW	2510350
290			Tubo portafiamma	2518999
300			Raccordo	6A014708
310			Regolatore d'aria	2519002
320			Bruciatore (venturi "E") 7-10 kW	2510340
330			Conduttura d.4 "C" posteriore	2514609
330			Conduttura d.4 "E" posteriore	2514611
390			Vite	2510610
400			Conduttura d.10 "C" posteriore	2514603
400			Conduttura d.10 "E" posteriore	2514605

FL=96/04 CGFL, FL2P=96/04 CGFL2P, FLP=96/04 CGFLP

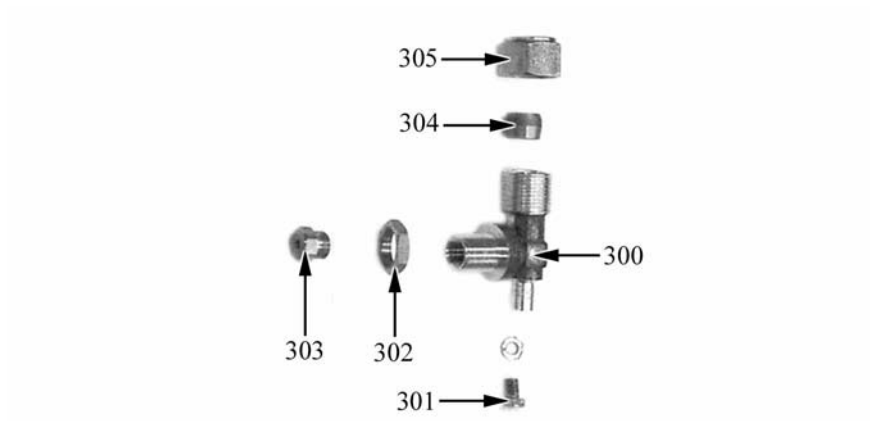
A=3/N/PE~400/230V 50Hz, H=3/PE~230V 50Hz



ID	Tipo	Voltaggio	Descrizione	Codici
Module:Ugelli fuochi aperti				
301			Vite	2510610
302			Controdado	6A010820
303			Kit ugelli IT fuochi aperti bruciatore "C"	2592800
-			Ugello L 90	
-			Ugello L 140	
-			By pass	
-			Ugello 35	
303			Kit ugelli IT fuochi aperti bruciatore "D"	2592802
-			Ugello L 115	
-			Ugello L 170R	
-			By pass	
-			Ugello 35	
303			Kit ugelli IT fuochi aperti bruciatore "E"	2592804
-			Ugello L 130	
-			Ugello L 185R	
-			By pass	
-			Ugello 35	
303			Kit ugelli IT fuochi aperti bruciatore "E+"	2592846
-			Ugello L 155	
-			Ugello L 240	
-			Ugello L 255	
-			By pass	
-			Ugello 35	
303			Kit ugelli DE fuochi aperti bruciatore "C"	2592801
-			Ugello L 80	
-			Ugello L 140	
-			Ugello L 150	
-			By pass	
-			Ugello 35	

FL=96/04 CGFL, FL2P=96/04 CGFL2P, FLP=96/04 CGFLP

A=3/N/PE~400/230V 50Hz, H=3/PE~230V 50Hz

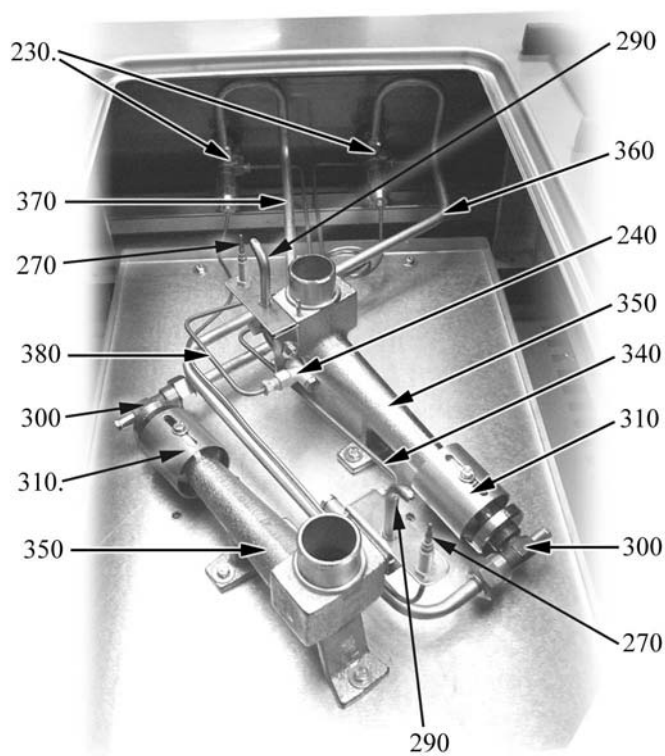
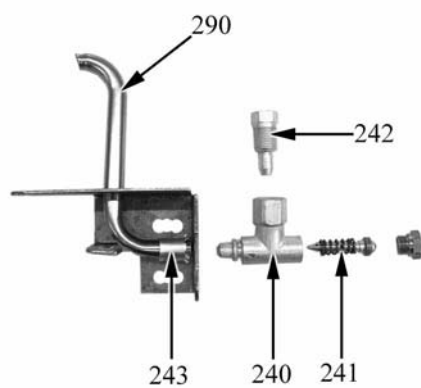


ID	Tipo	Voltaggio	Descrizione	Codici
Module:Ugelli fuochi aperti				
303			Kit ugelli DE fuochi aperti bruciatore "D"	2592803
-			Ugello L 105	
-			Ugello L 170R	
-			Ugello L 185R	
-			By pass	
-			Ugello 35	
303			Kit ugelli DE fuochi aperti bruciatore "E"	2592805
-			Ugello L 115	
-			Ugello L 185R	
-			Ugello L 200R	
-			By pass	
-			Ugello 35	
303			Kit ugelli DE fuochi aperti bruciatore "E+"	2592847
-			Ugello L 140	
-			Ugello L 240	
-			Ugello L 265	
-			By pass	
-			Ugello 35	
304			Bicono	6A011470
305			Dado	6A011475

FL=96/04 CGFL, FL2P=96/04 CGFL2P, FLP=96/04 CGFLP

A=3/N/PE~400/230V 50Hz, H=3/PE~230V 50Hz



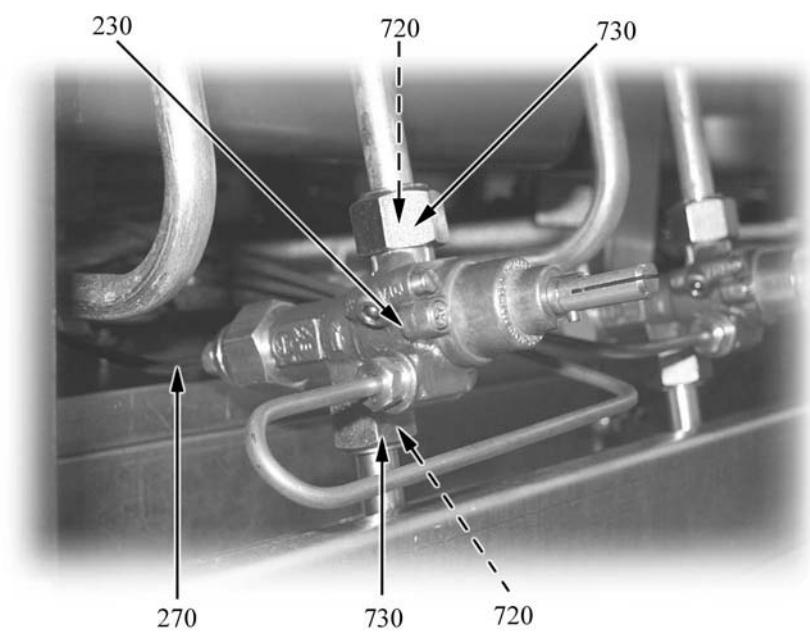


Parti di ricambio

ID	Tipo	Voltaggio	Descrizione	Codici
Module: Bruciatori e condutture fuochi aperti				
240			Pilota	2510359
241			Ugello 20	6A013101
241			Ugello 35	6A013103
242			Raccordo bicono	6A011608
243			Regolatore d'aria	6A013104
290			Tubo portafiamma	2518999
230			Rubinetto	6A011490
270			Termocoppia	6A011905
310			Regolatore d'aria	2519002
340			Conduttura d.4 "D" posteriore	2514610
350			Bruciatore (venturi "D") 5,6 kW	2510353
360			Conduttura d.10 "D" anteriore	2514601
370			Conduttura d.10 "D" posteriore	2514604
380			Conduttura d.4 "D" anteriore	2514607

FL=96/04 CGFL, FL2P=96/04 CGFL2P, FLP=96/04 CGFLP

A=3/N/PE~400/230V 50Hz, H=3/PE~230V 50Hz

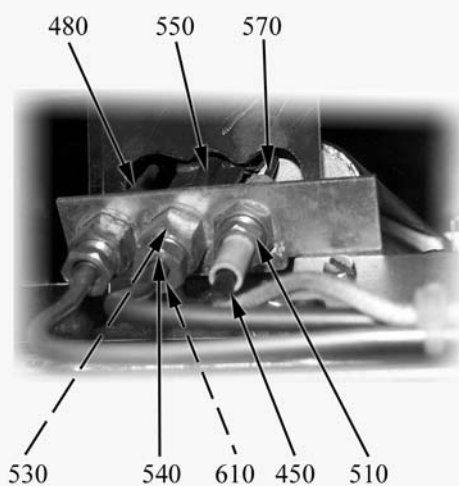
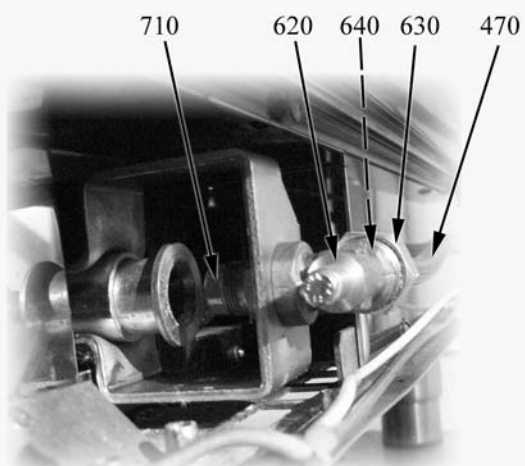
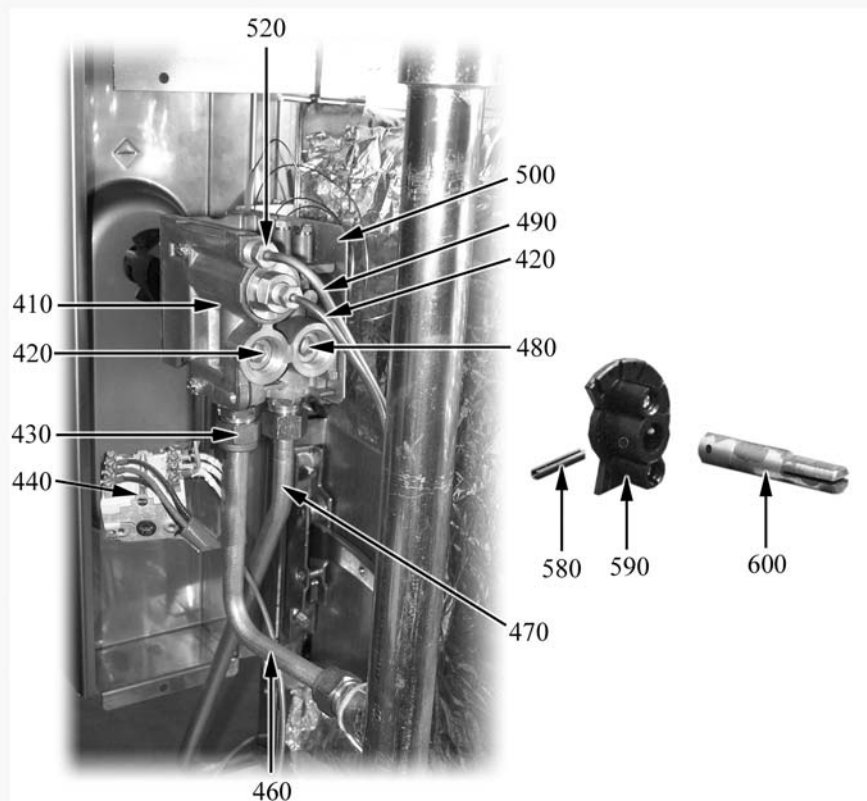


Parti di ricambio

ID	Tipo	Voltaggio	Descrizione	Codici
Module:Rubinetto				
230			Rubinetto	6A011490
270			Termocoppia	6A011905
720			Bicono	6A011480
730			Dado	6A011485

FL=96/04 CGFL, FL2P=96/04 CGFL2P, FLP=96/04 CGFLP

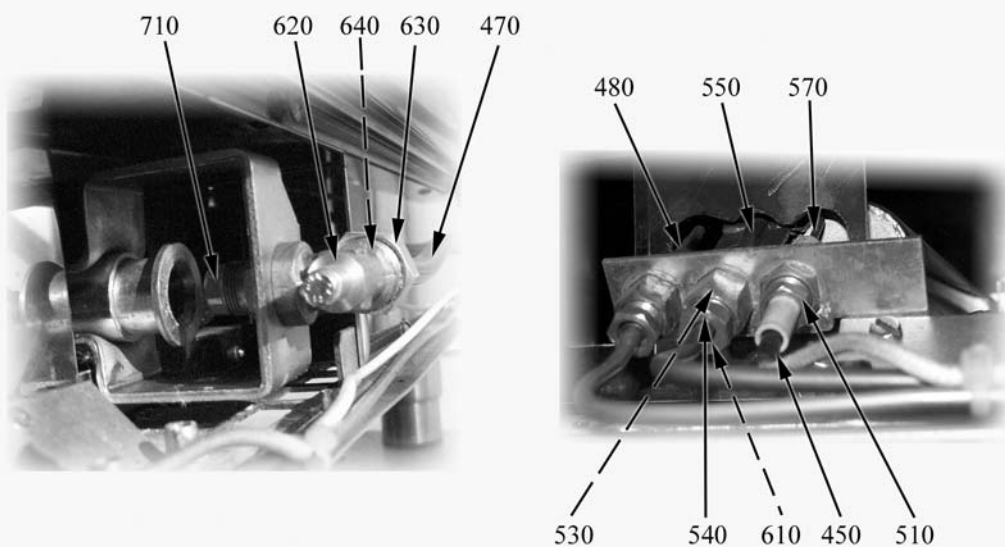
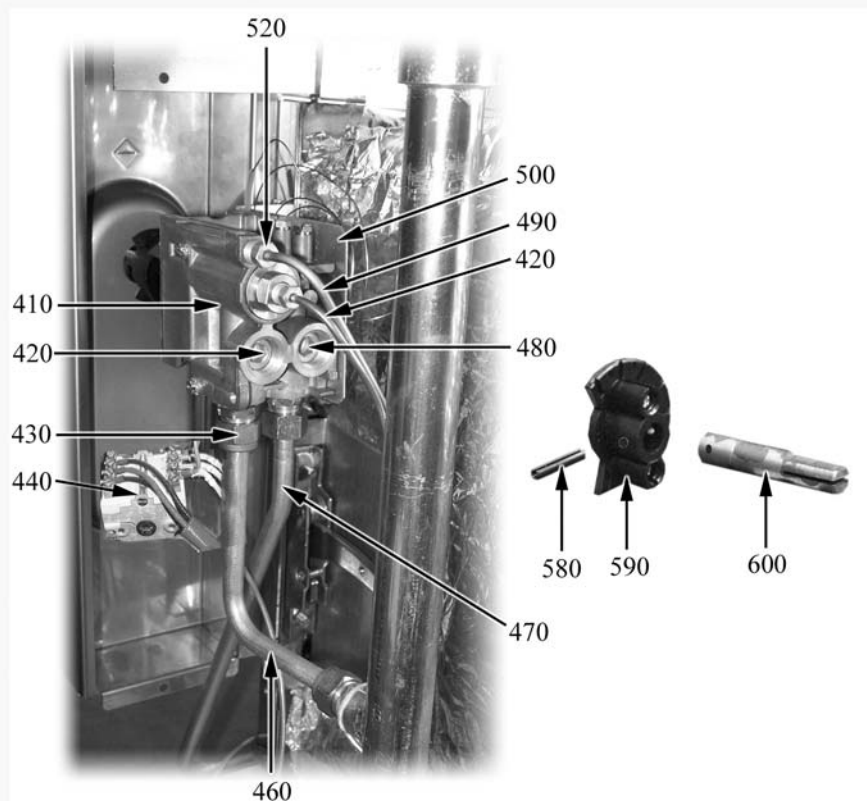
A=3/N/PE~400/230V 50Hz, H=3/PE~230V 50Hz



ID	Tipo	Voltaggio	Descrizione	Codici
Module: Componenti forno a gas (valvola, regolazione aria, bruciatore)				
410			Valvola	8219950
420			Termocoppia	6A011800
430			Raccordo	822450170
440			Commutatore	6A046700
450			Cavo per candela	6A041410
460			Conduttura	2514615
470			Conduttura	2514617
480			Tappo	8219951
490			Conduttura	2514618
500			Squadretta	2560730
520			Raccordo bicono	6A011608
530			Ugello 16	6A013240
530			Ugello 27	6A013230
540			Dado	6A017000
550			Pilota	6A013220
570			Candela	6A013302
580			Spina elastica	6A011405
590			Flangia	824710060
600			Attacco manopola	822160011
610			Bicono	6A016900
620			Raccordo	6A014708
630			Dado	6A011475
640			Bicono	6A011470

FL=96/04 CGFL, FL2P=96/04 CGFL2P, FLP=96/04 CGFLP

A=3/N/PE~400/230V 50Hz, H=3/PE~230V 50Hz



Parti di ricambio

ID	Tipo	Voltaggio	Descrizione	Codici
Module: Componenti forno a gas (valvola, regolazione aria, bruciatore)				
710			Kit ugelli IT forno	2592817
-			Ugello L 160	
-			Ugello L 240	
-			Ugello L 250	
-			Ugello 16	
-			Ugello 27	
710			Kit ugelli DE forno	2592818
-			Ugello L 140	
-			Ugello L 240	
-			Ugello L 250	
-			Ugello L 270	
-			Ugello 16	
-			Ugello 27	

FL=96/04 CGFL, FL2P=96/04 CGFL2P, FLP=96/04 CGFLP

A=3/N/PE~400/230V 50Hz, H=3/PE~230V 50Hz