

CUISINIÈRE A GAZ AVEC FOUR STATIQUE ET PLAQUE COUP DE FEU

Gamme 700

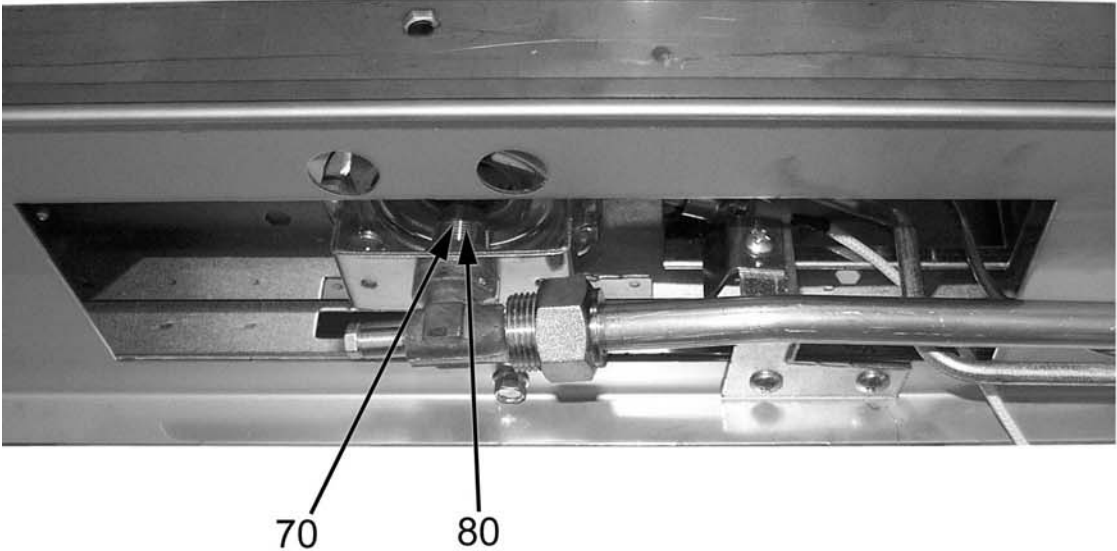
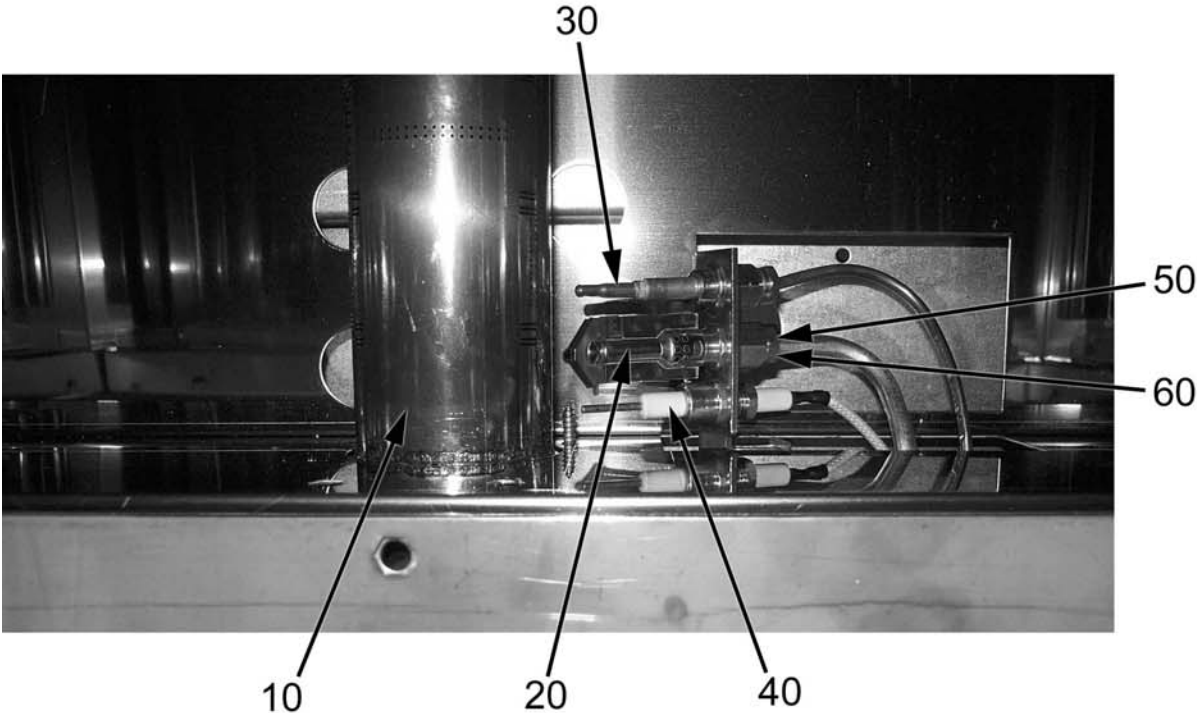
TYPE: 4FX, 2FX+PCF, 4FX+PCF

Service Manuel



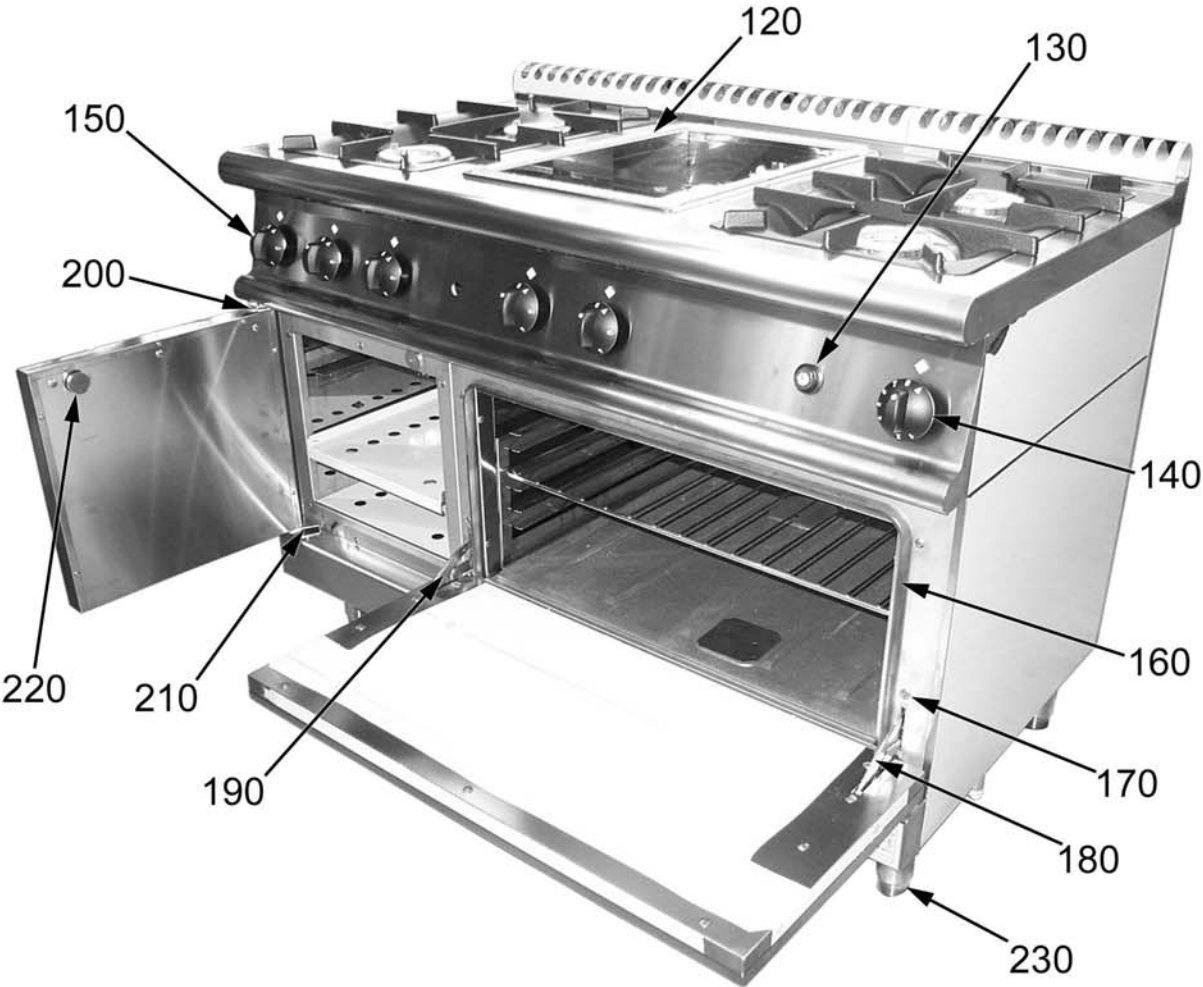
S/N:

Rev.: 1.0



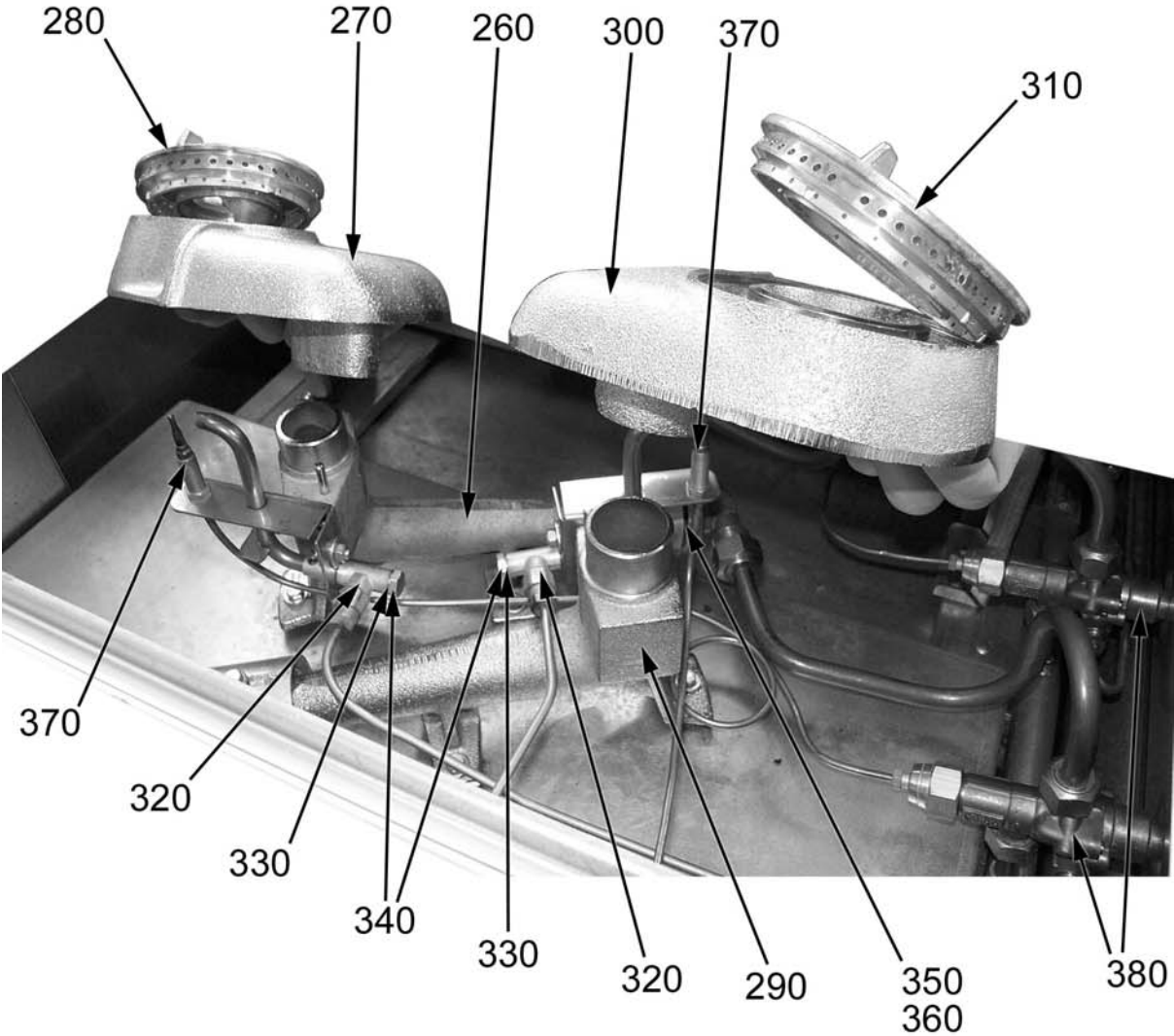
Pièces détachées

ID	P Code	Modele	Type	Description
Brûleur du four				
10	2519400			Brûleur du four
20	A013220			Veilleuse
30	A011800			Thermocouple
40	A013302			Bougie d'allumage
50	A013230			Injecteur 27•2
60	A013240			Injecteur 16•2
70	2591605			Injecteur du four IT (kit)
				Injecteur L 145
				Injecteur L 210
				Injecteur L 220
80	2591606			Injecteur du four DE (kit)
				Injecteur L 125
				Injecteur L 210
				Injecteur L 220
				Injecteur L 240



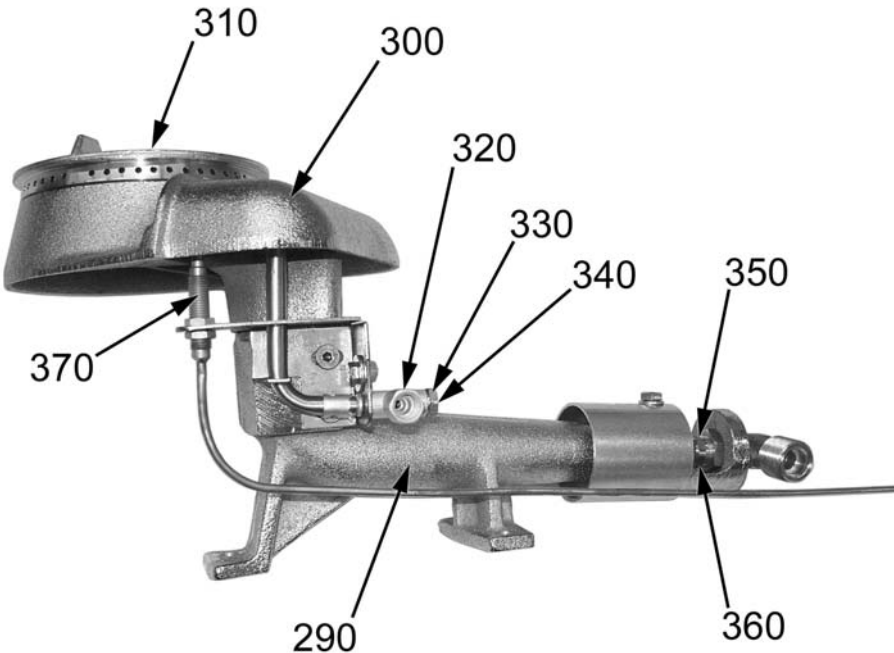
Pieces detachees

ID	P Code	Modele	Type	Description
Parties extérieures				
120	A098410	2FX+PCF, 74FX+PCF		Cordon en fibre de verre
130	2510607			Bouton
140	2599202			Manette du four
150	2599200			Manette
160	2510674			Joint
170	A035930			Porte-rouleaux pour charnière
180	A035910			Charnière droite
190	A035920			Charnière gauche
200	2541000	2FX+PCF, 4FX+PCF		Charnière supérieure de la porte
210	2541010	2FX+PCF, 4FX+PCF		Charnière inférieure de la porte
220	A044490	2FX+PCF, 4FX+PCF		Magnéto
230	2519500			Pied



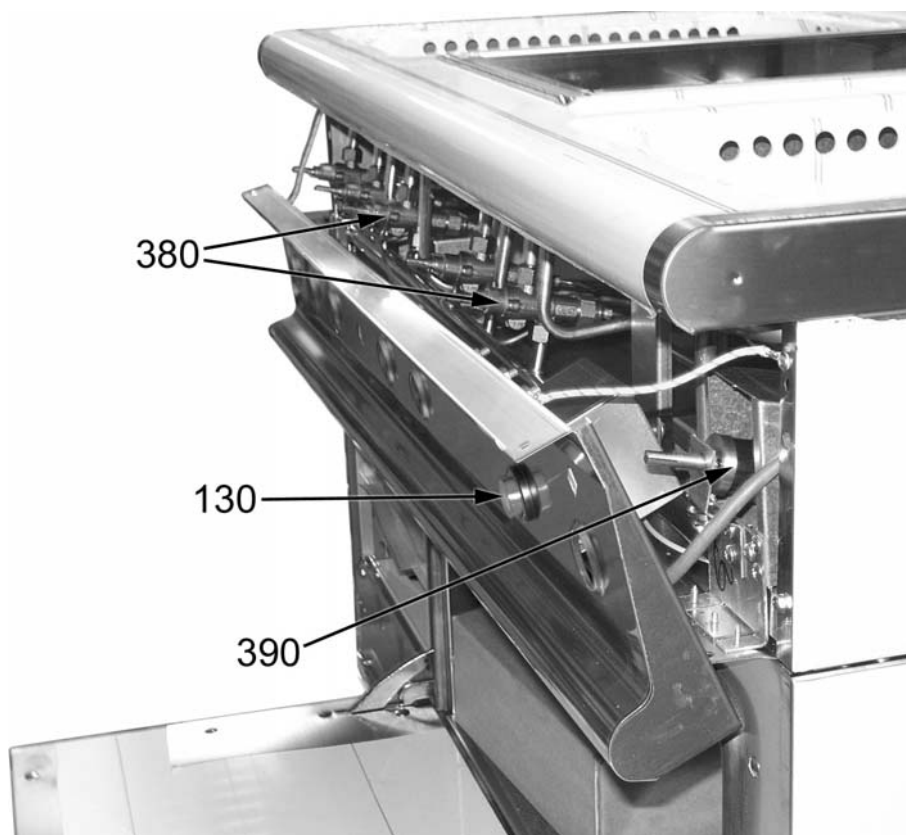
Pièces détachées

ID	P Code	Modele	Type	Description
Brûleurs des feux ouverts type "C" et "D"				
260	2510350	4FX		Brûleur (tube de Venturi)
270	2510351	4FX		Brûleur (tête "C")
280	2510352	4FX		Brûleur (chapeau "C")
290	2510353			Brûleur (tube de Venturi)
300	2510354			Brûleur (tête "D")
310	2510355			Brûleur (chapeau "D")
320	2510359			Veilleuse
330	A013103			Injecteur 35
340	A013101			Injecteur 20
350	2591601			Injecteur du feux a gas IT (kit)
				Injecteur L90
				Injecteur L 140
				Injecteur L 115
				Injecteur L 170R
360	2591602			Injecteur du coup de feu DE (kit)
				Injecteur L 80
				Injecteur L 140
				Injecteur L 150
				Injecteur L 105
				Injecteur L 170R
				Injecteur L 185R
370	A011905			Thermocouple
380	A011490			Robinet



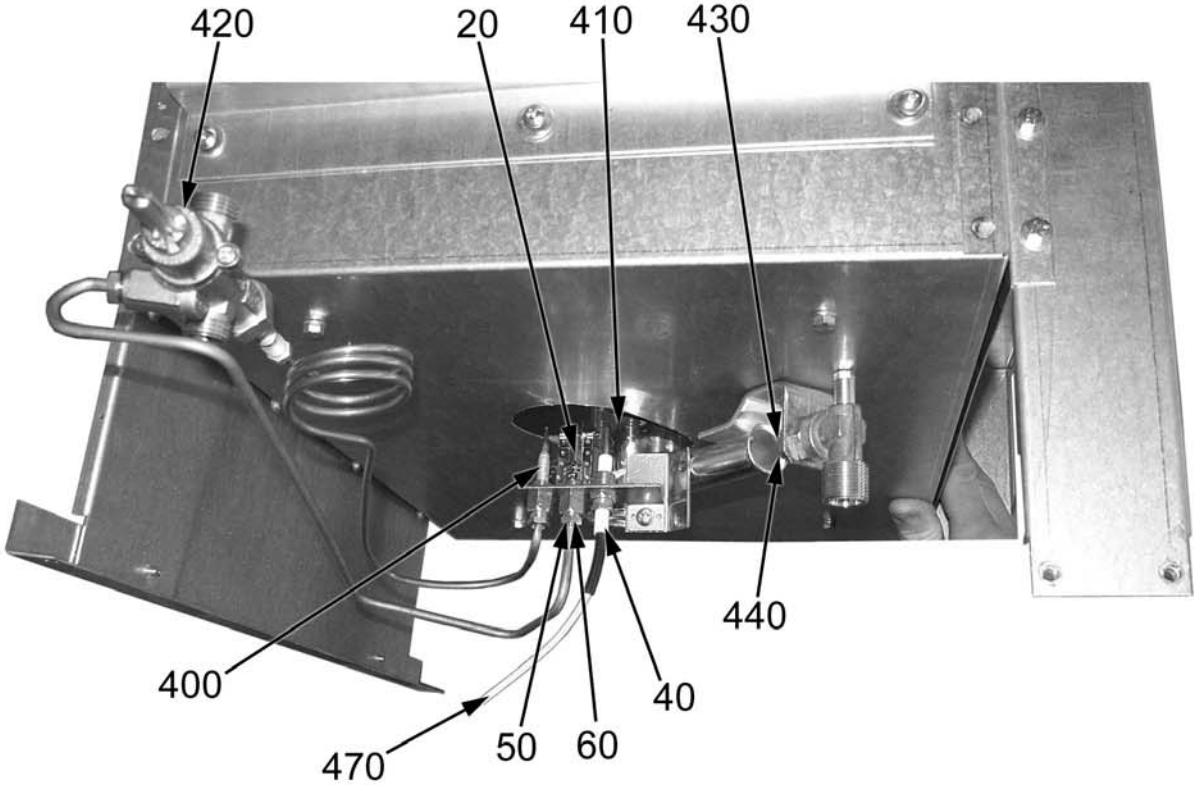
Pièces détachées

ID	P Code	Modele	Type	Description
Brûleurs des feux ouverts type "D"				
290	2510353			Brûleur (tube de Venturi)
300	2510354			Brûleur (tête "D")
310	2510355			Brûleur (chapeau "D")
320	2510359			Veilleuse
330	A013103			Injecteur 35
340	A013101			Injecteur 20
350	2591601			Injecteur du feux a gas IT (kit)
				Injecteur L 90
				Injecteur L 140
				Injecteur L 115
				Injecteur L 170R
360	2591602			Injecteur du coup de feu DE (kit)
				Injecteur L 80
				Injecteur L 140
				Injecteur L 150
				Injecteur L 105
				Injecteur L 170R
				Injecteur L 185R
370	A011905			Thermocouple



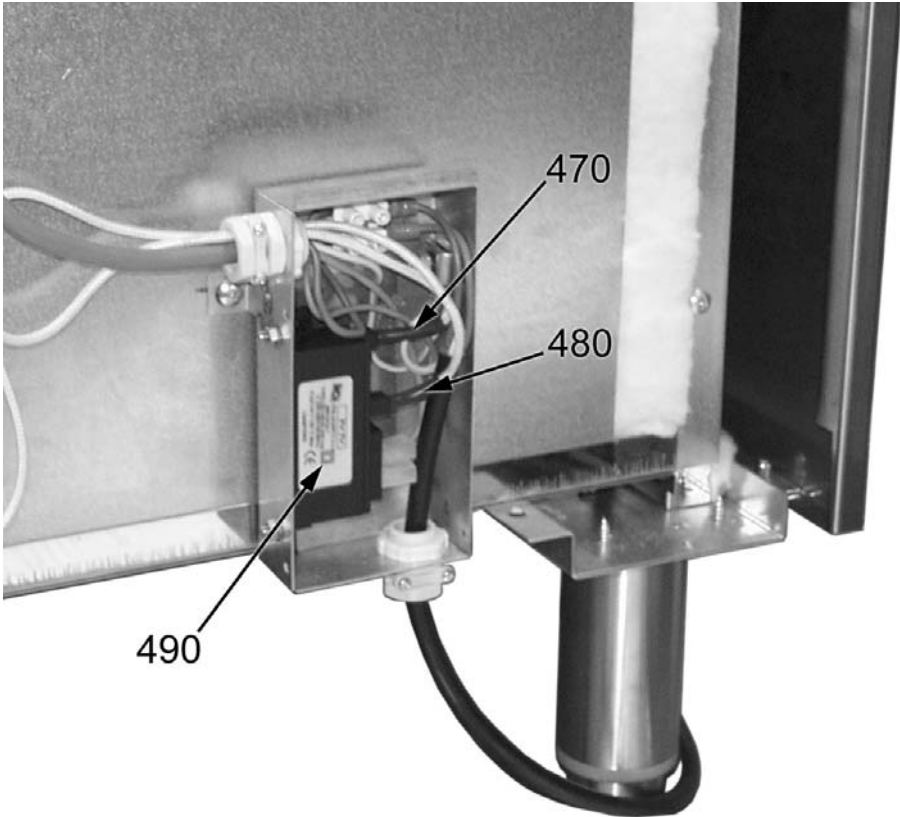
Pieces detachees

ID	P Code	Modele	Type	Description
Robinets gaz				
130	2510607			Bouton
380	A011490			Robinet
390	8219950			Vanne



Pièces détachées

ID	P Code	Modele	Type	Description
Brûleur du coup de feu				
20	A013220	2FX+PCF, 4FX+PCF		Veilleuse
40	A013302	2FX+PCF, 4FX+PCF		Bougie d'allumage
50	A013230	2FX+PCF, 4FX+PCF		Injecteur 27•2
60	A013240	2FX+PCF, 4FX+PCF		Injecteur 16•2
400	A011904	2FX+PCF, 4FX+PCF		Thermocouple
410	2519420	2FX+PCF, 4FX+PCF		Brûleur du coup de feu
420	A011490	2FX+PCF, 4FX+PCF		Robinet
430	2591607	2FX+PCF, 4FX+PCF		Injecteur du coup de feu IT (kit)
		2FX+PCF, 4FX+PCF		Injecteur L 115
		2FX+PCF, 4FX+PCF		Injecteur L 170R
440	2591608	2FX+PCF, 4FX+PCF		Injecteur du coup de feu DE (kit)
		2FX+PCF, 4FX+PCF		Injecteur L 105
		2FX+PCF, 4FX+PCF		Injecteur L 170R
		2FX+PCF, 4FX+PCF		Injecteur L 185R
470	2519931	2FX+PCF, 4FX+PCF		Câble bougie L=1500



Pieces detachees

ID	P Code	Modele	Type	Description
Allumange électrique				
470	2519931	2FX+PCF, 4FX+PCF		Câble bougie L=1500
480	2519930			Câble bougie L=1000
490	A050100			Allumange électrique