

# FORNO ELETTRICO TRIVALENTE

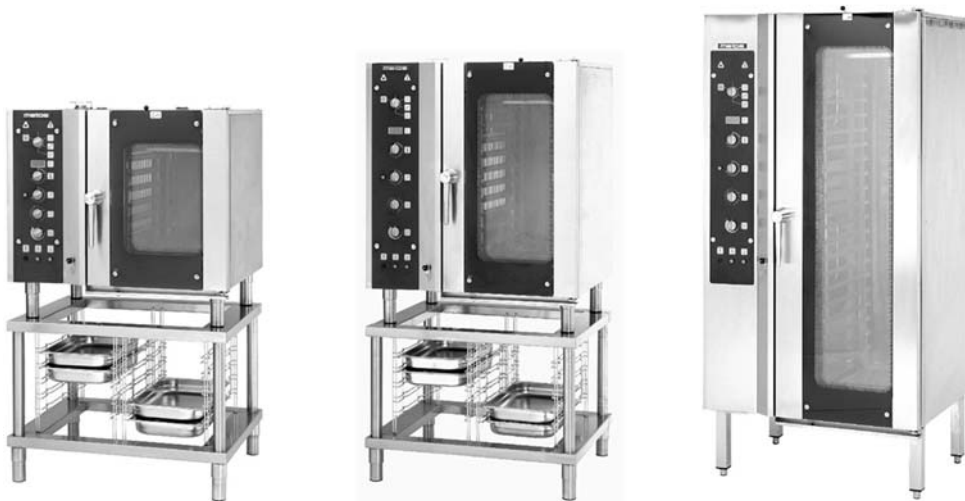
CVME  
CVME-S  
CVME-2  
CVME-S2  
FCME  
FCME-S  
FCME-2  
FCME-2S

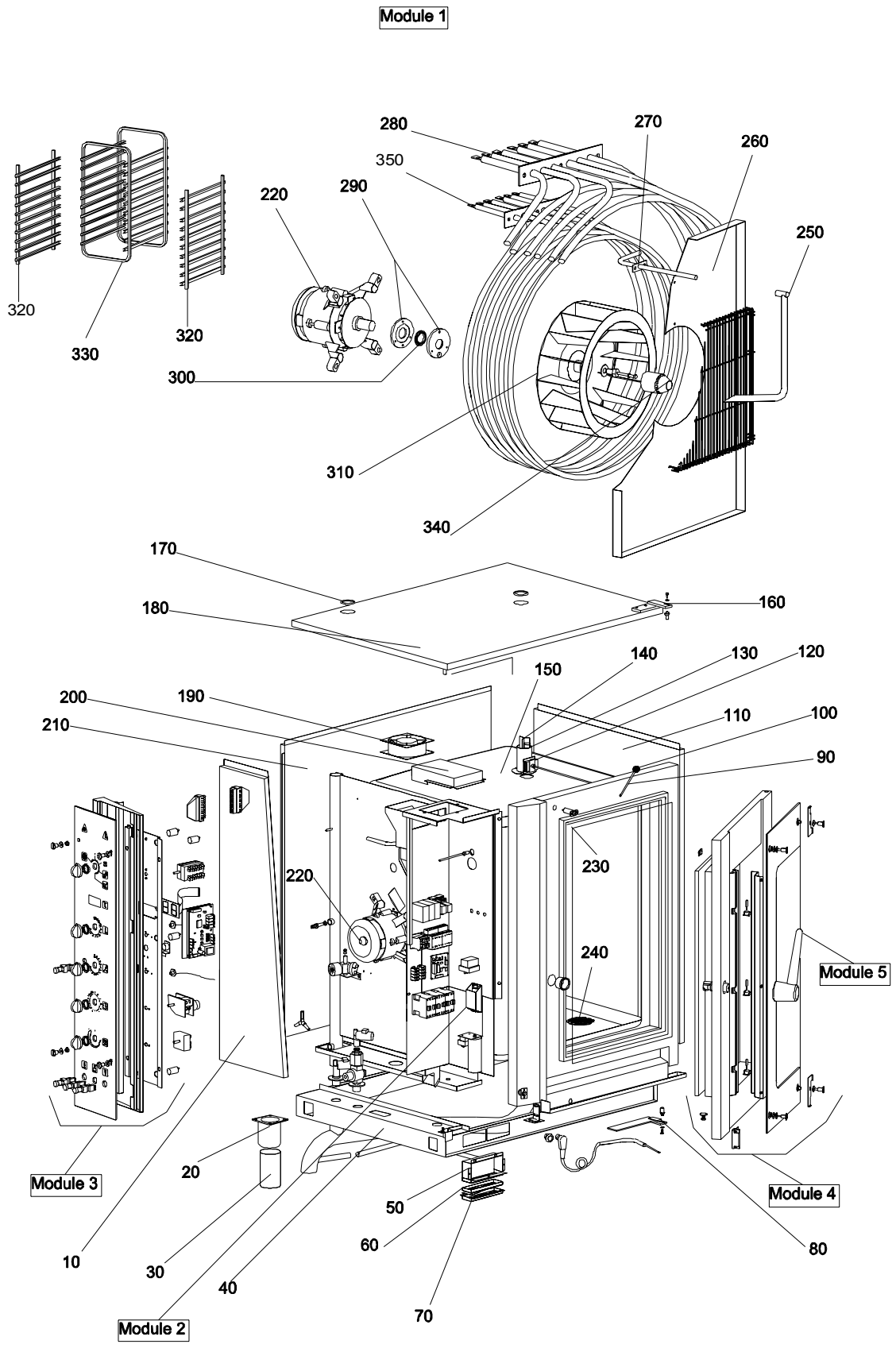
TIPO: 6, 10, 20

---

## Esploso ricambi

---





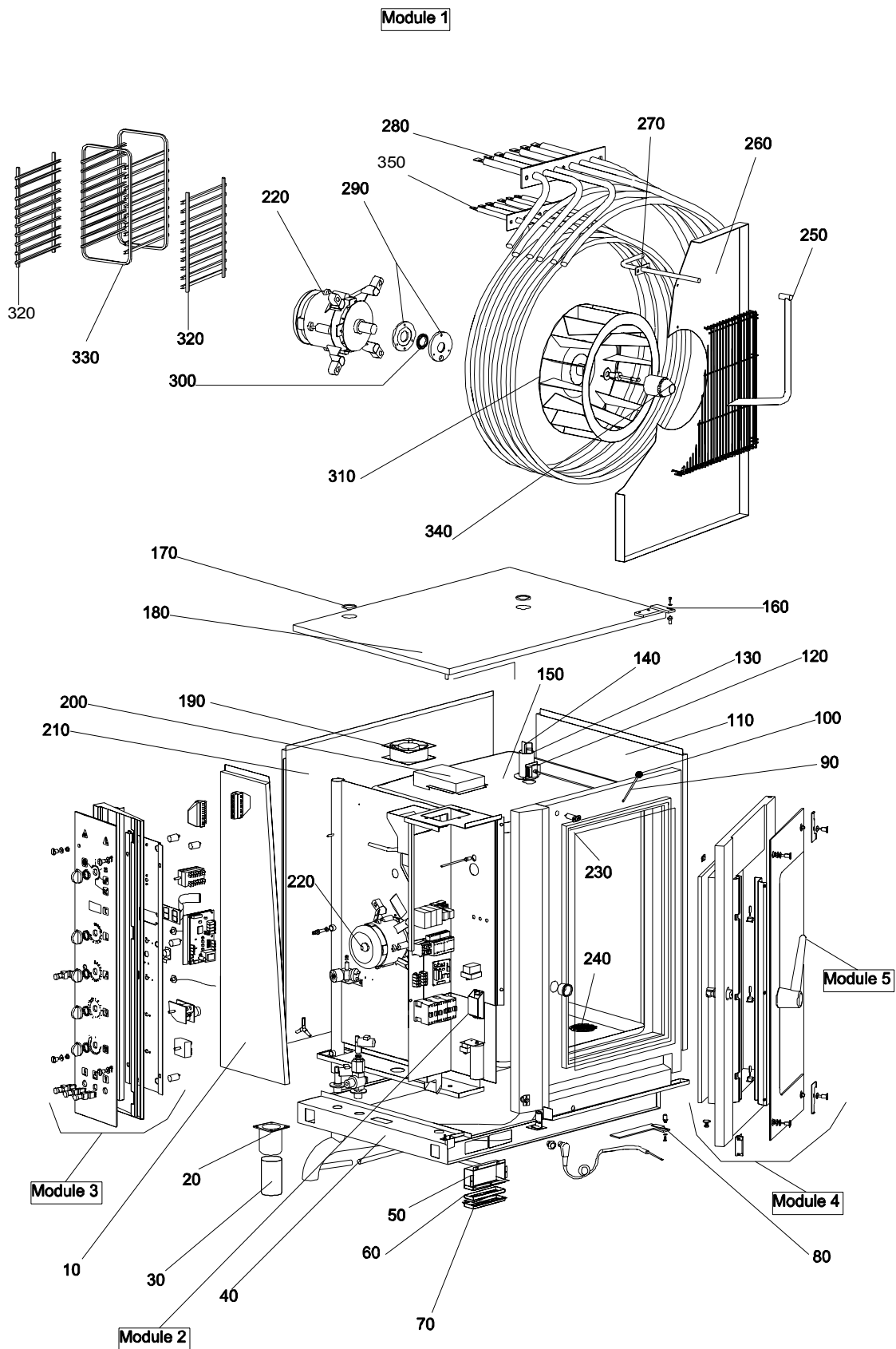
## Parti di ricambio

| ID   | Modello | Tipo  | Descrizione                                     | Codici   |
|--|---------|-------|---|----------|
| <b>Module:Parti esterne: CVM10E,CVM10E-S,CVM10E-2,CVM10E-S2,CVM20E,CVM20E-S,CVM20E-2,CVM20E-S2,FCM10E,FCM10E-S,FCM10E-2,FCM10E-2S,FCM20E,FCM20E-S,FCM20E-2,FCM20E-2S</b> |         |       |   |          |
| 10   |         | 20    | Fianco sinistro                                 | 3111300  |
| 10   |         | 10    | Fianco sinistro                                 | 3111200  |
| 20   |         | 10,20 | Manicotto reggi piedino                         | 6A028620 |
| 30   |         | 10,20 | Piedino   | 6A028610 |
| 40   |         | 20    | Telaio  | 3100100  |
| 40   |         | 10    | Telaio  | 3100000  |
| 50   |         | 10,20 | Supporto filtro aria                            | 3111800  |
| 60   |         | 10,20 | Supporto centrale filtro aria                   | 3112000  |
| 70   |         | 10,20 | Supporto inferiore filtro aria                  | 3111900  |
| 80   |         | 10,20 | Cerniera inferiore porta                        | 3106800  |
| 90   |         | 20    | Asta manovra valvola scarico vapore             | 3115250  |
| 90   |         | 10    | Asta manovra valvola scarico vapore             | 3115200  |
| 100  |         | 10,20 | Manopola per asta valvola - colore nero         | 6A019350 |
| 110  |         | 20    | Fianco destro                                   | 3111000  |
| 110  |         | 10    | Fianco destro                                   | 3110900  |
| 120  |         | 10,20 | Blocchetto rotazione asta                       | 3115300  |
| 130  |         | 10,20 | Tubo valvola scarico vapore                     | 3115000  |
| 140  |         | 10,20 | Valvola scarico vapore                          | 3115100  |
| 150  |         | 20    | Camera  | 3100900  |
| 150  |         | 10    | Camera  | 3100800  |
| 160  |         | 10,20 | Cerniera superiore porta                        | 3106700  |
| 170  |         | 10,20 | Guarnizioni profilo camino - L= 750 mm          | 2510675  |
| 180  |         | 20    | Cielo   | 3111700  |
| 180  |         | 10    | Cielo   | 3111600  |
| 190  |         | 10,20 | Ventilatore raffreddamento                      | 3102350  |
| 200  |         | 10,20 | Convogliatore aria scatola componenti elettrici | 3113900  |
| 210  |         | 20    | Schiena   | 3110700  |
| 210  |         | 10    | Schiena   | 3110600  |

CVME=CVME, CVMES=CVME-S, CVME2=CVME-2, CVMES2=CVME-S2, FCME=FCME, FCMES=FCME-S, FCME2=FCME-2, FCME2S=FCME-2S

6=6, 10=10, 20=20

A=3/N/PE~400/230V 50Hz



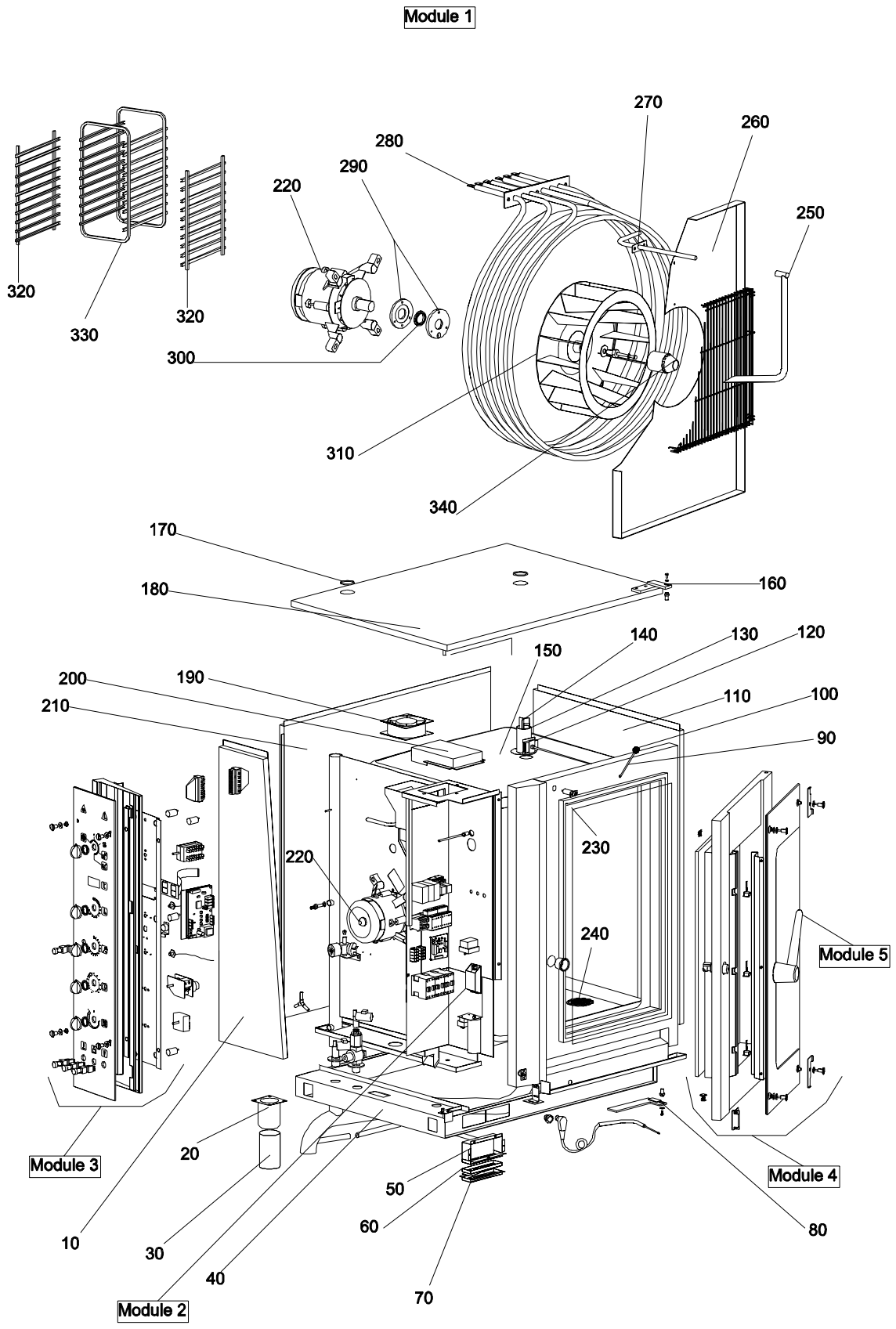
## Parti di ricambio

| ID   | Modello                     | Tipo  | Descrizione                   | Codici   |
|--|-----------------------------|-------|-------------------------------|----------|
| <b>Module:Parti esterne: CVM10E,CVM10E-S,CVM10E-2,CVM10E-S2,CVM20E,CVM20E-S,CVM20E-2,CVM20E-S2,FCM10E,FCM10E-S,FCM10E-2,FCM10E-2S,FCM20E,FCM20E-S,FCM20E-2,FCM20E-2S</b> |                             |       |                               |          |
| 220  | CVME,CVMES, FCME, FCMES     | 10,20 | Motore trifase                | 3102300  |
| 220  | CVME2,CVMES2, FCME2, FCME2S | 10,20 | Motore trifase                | 3102310  |
| 230  |                             | 20    | Guarnizione porta             | 3108800  |
| 230  |                             | 10    | Guarnizione porta             | 3108700  |
| 240  |                             | 10,20 | Griglia protezione scarico    | 3114900  |
| 250  |                             | 20    | Condotto acqua interno camera | 3116250  |
| 250  |                             | 10    | Condotto acqua interno camera | 3116220  |
| 260  |                             | 20    | Pannello copri ventola        | 3101200  |
| 260  |                             | 10    | Pannello copri ventola        | 3101120  |
| 270  |                             | 20    | Condotto acqua esterno camera | 3116000  |
| 270  |                             | 10    | Condotto acqua esterno camera | 3116020  |
| 280  |                             | 20    | Resistenza 10500W             | 6A037470 |
| 280  |                             | 10    | Resistenza 7500W              | 6A037480 |
| 290  |                             | 10,20 | Supporto paraolio motore      | 3102500  |
| 300  |                             | 10,20 | Paraolio motore               | 3102400  |
| 310  |                             | 20    | Ventola a 12 pale 50Hz        | 3101630  |
| 310  |                             | 10    | Ventola a 16 pale 50Hz        | 3101600  |
| 320  |                             | 20    | Supporto griglie              | 3122700  |
| 320  |                             | 10    | Supporto griglie              | 3122600  |
| 330  |                             | 20    | Carrello portateglie          | 3120200  |
| 330  |                             | 10    | Carrello portateglie          | 3120100  |
| 340  |                             | 10,20 | Polverizzatore acqua          | 3103627  |
| 350  |                             | 20    | Resistenza 9000W              | 6A037475 |
| 350  |                             | 10    | Resistenza 7500W              | 6A037460 |

CVME=CVME, CVMES=CVME-S, CVME2=CVME-2, CVMES2=CVME-S2, FCME=FCME, FCMES=FCME-S, FCME2=FCME-2, FCME2S=FCME-2S

6=6, 10=10, 20=20

A=3/N/PE~400/230V 50Hz



## Parti di ricambio

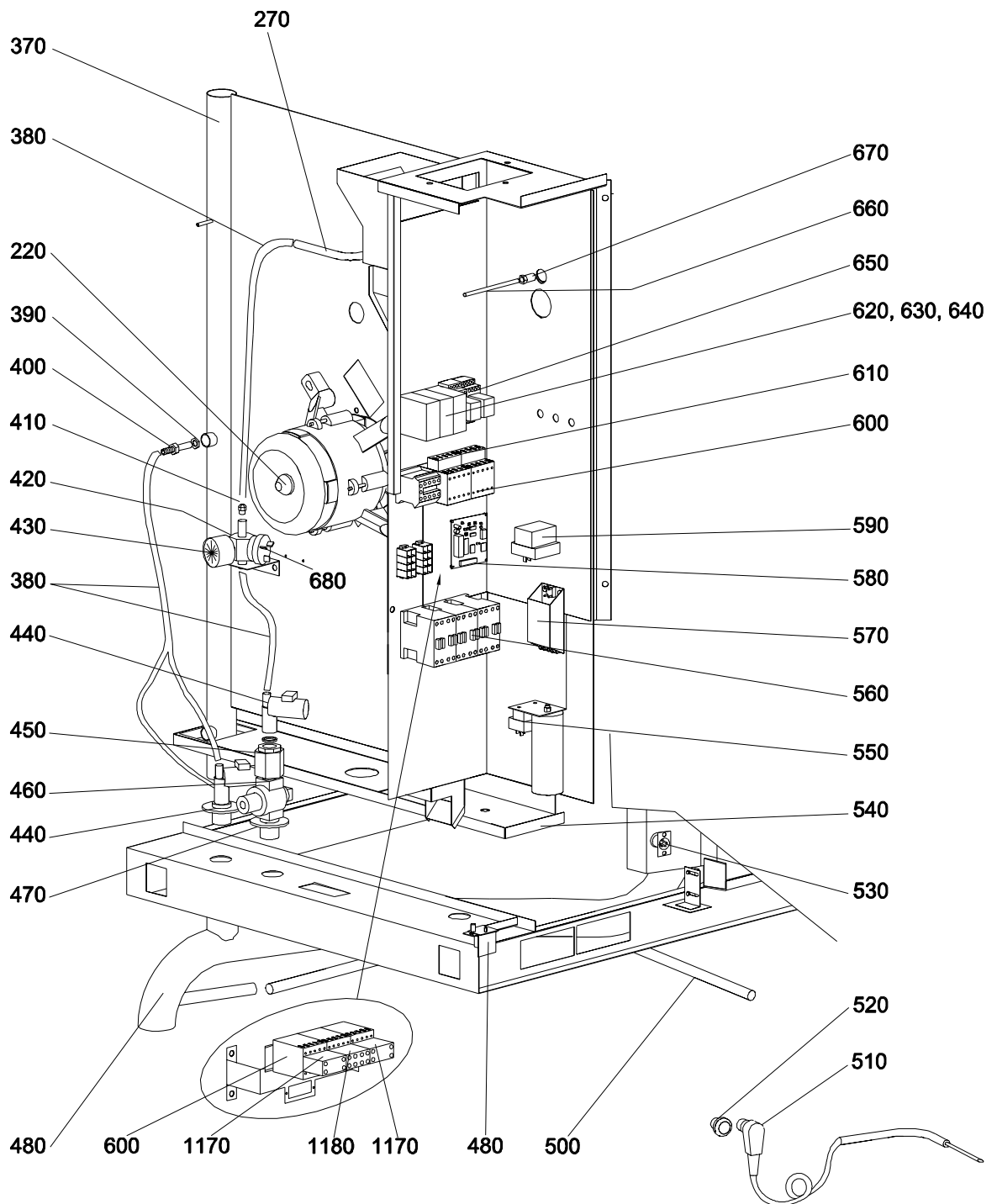
| ID   | Modello                    | Tipo | Descrizione                                     | Codici   |
|--|----------------------------|------|---|----------|
| <b>Module: Parti esterne: CVM6E, CVM6E-S, CVM6E-2, CVM6E-S2, FCM6E, FCM6E-S, FCM6E-2, FCM6E-2S</b> |                            |      |   |          |
| 10   |                            | 6    | Fianco sinistro                                 | 3111100  |
| 20   |                            | 6    | Manicotto reggi piedino                         | 6A028620 |
| 30   |                            | 6    | Piedino   | 6A028610 |
| 40   |                            | 6    | Telaio  | 3100000  |
| 50   |                            | 6    | Supporto filtro aria                            | 3111800  |
| 60   |                            | 6    | Supporto centrale filtro aria                   | 3112000  |
| 70   |                            | 6    | Supporto inferiore filtro aria                  | 3111900  |
| 80   |                            | 6    | Cerniera inferiore porta                        | 3106800  |
| 90   |                            | 6    | Asta manovra valvola scarico vapore             | 3115200  |
| 100  |                            | 6    | Manopola per asta valvola - colore nero         | 6A019350 |
| 110  |                            | 6    | Fianco destro                                   | 3110800  |
| 120  |                            | 6    | Blocchetto rotazione asta                       | 3115300  |
| 130  |                            | 6    | Tube valvola scarico vapore                     | 3115000  |
| 140  |                            | 6    | Valvola scarico vapore                          | 3115100  |
| 150  |                            | 6    | Camera  | 3100700  |
| 160  |                            | 6    | Cerniera superiore porta                        | 3106700  |
| 170  |                            | 6    | Guarnizioni profilo camino - L= 750 mm          | 2510675  |
| 180  |                            | 6    | Cielo   | 3111600  |
| 190  |                            | 6    | Ventilatore raffreddamento                      | 3102350  |
| 200  |                            | 6    | Convogliatore aria scatola componenti elettrici | 3113900  |
| 210  |                            | 6    | Schiena   | 3110500  |
| 220  | CVME,CVMES,FCME ,FCMES     | 6    | Motore trifase                                  | 3102300  |
| 220  | CVME2,CVMES2,FCME2 ,FCME2S | 6    | Motore trifase                                  | 3102310  |
| 230  |                            | 6    | Guarnizione porta                               | 3108600  |
| 240  |                            | 6    | Griglia protezione scarico                      | 3114900  |
| 250  |                            | 6    | Condotto acqua interno camera                   | 3116120  |
| 260  |                            | 6    | Pannello copri ventola                          | 3101020  |
| 270  |                            | 6    | Condotto acqua esterno camera                   | 3116020  |
| 280  |                            | 6    | Resistenza 7500W                                | 6A037460 |
| 290  |                            | 6    | Supporto paraolio motore                        | 3102500  |
| 300  |                            | 6    | Paraolio motore                                 | 3102400  |
| 310  |                            | 6    | Ventola a 16 pale 50Hz                          | 3101600  |
| 320  |                            | 6    | Supporto griglie                                | 3122500  |
| 330  |                            | 6    | Carrello portateglie                            | 3120000  |
| 340  |                            | 6    | Polverizzatore acqua                            | 3103627  |

CVME=CVME, CVMES=CVME-S, CVME2=CVME-2, CVMES2=CVME-S2, FCME=FCME, FCMES=FCME-S, FCME2=FCME-2, FCME2S=FCME-2S

6=6, 10=10, 20=20

A=3/N/PE~400/230V 50Hz

Module 2





## Parti di ricambio

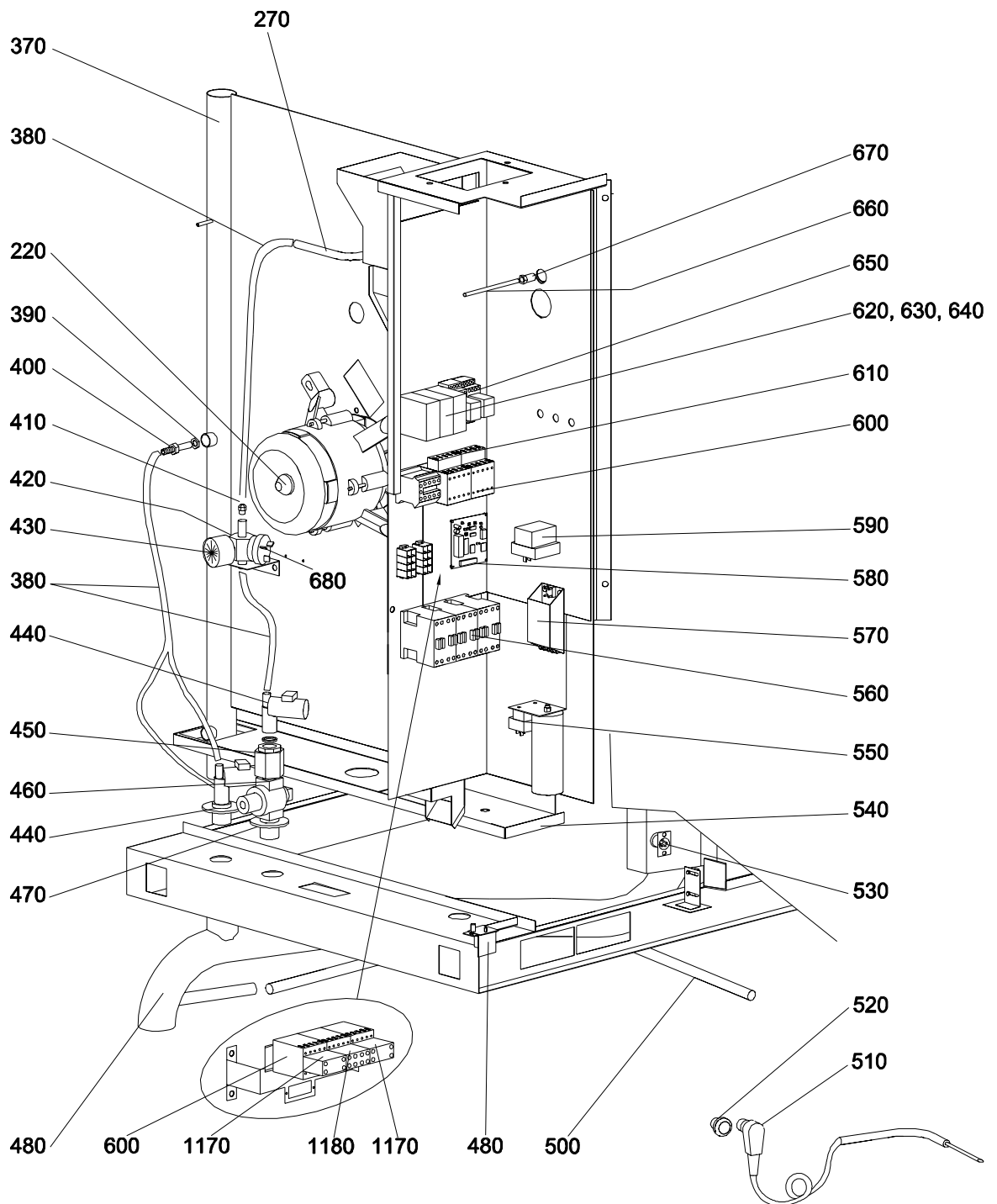
| ID   | Modello                   | Tipo    | Descrizione                          | Codici   |
|--|---------------------------|---------|--------------------------------------|----------|
| <b>Module: Componenti vano motore: CVM6E,CVM6E-S,CVM6E-2,CVM6E-S2,CVM10E,CVM10E-S,CVM10E-2,CVM10E-S2,CVM20E,CVM20E-S,CVM20E-2,CVM20E-S2,FCM6E,FCM6E-S,FCM6E-2,FCM6E-2S,FCM10E,FCM10E-S,FCM10E-2,FCM10E-2S,FCM20E,FCM20E-S,FCM20E-2,FCM20E-2S</b> |                           |         |                                      |          |
| 220  | CVME,CVMES,FCME,FCMES     | 6,10,20 | Motore trifase                       | 3102300  |
| 220  | CVME2,CVMES2,FCME2,FCME2S | 6,10,20 | Motore trifase                       | 3102310  |
| 270  |                           | 20      | Condotto acqua esterno camera        | 3116000  |
| 270  |                           | 10,6    | Condotto acqua esterno camera        | 3116020  |
| 370  |                           | 10,20   | Tubo sfiato scarico                  | 3105250  |
| 370  |                           | 6       | Tubo sfiato scarico                  | 3105150  |
| 380  |                           | 6,10,20 | Tubo gomma collegamenti idraulici    | 3103635  |
| 390  |                           | 6,10,20 | Dado ugello condensa fumane          | 6A010800 |
| 400  |                           | 6,10,20 | Ugello condensa fumane               | 3103644  |
| 410  |                           | 6,10,20 | Ugello acqua camera                  | 6A015350 |
| 420  |                           | 6,10,20 | Attacco pressostato                  | 3103631  |
| 430  |                           | 6,10,20 | Manometro                            | 6A021910 |
| 440  |                           | 6,10,20 | Elettrovalvola 1 via                 | 3103620  |
| 450  |                           | 6,10,20 | Attacco riduttore pressione acqua    | 3103633  |
| 460  |                           | 6,10,20 | Riduttore di pressione               | 3103634  |
| 470  |                           | 6,10,20 | Attacco acqua (senza elettrovalvola) | 3103636  |
| 480  |                           | 20      | Tubo scarico                         | 3105230  |
| 480  |                           | 6,10    | Tubo scarico                         | 3105130  |
| 490  |                           | 6,10,20 | Squadrette reggi pannello rotante    | 3109900  |
| 500  |                           | 20      | Tubo collegamento scarico bacinella  | 3100650  |
| 500  |                           | 6,10    | Tubo collegamento scarico bacinella  | 3100450  |
| 510  | CVMES,CVMES2,FCMES,FCME2S | 6,10,20 | Sonda spillone                       | 3103280  |
| 520  | CVMES,CVMES2,FCMES,FCME2S | 6,10,20 | Tappo per connettore da pannello     | 3103290  |
| 530  | CVMES,CVMES2,FCMES,FCME2S | 6,10,20 | Connettore tripolare da pannello     | 3103285  |
| 540  |                           | 20      | Pannello copertura fondo             | 3113300  |
| 540  |                           | 6,10    | Pannello copertura fondo             | 3113200  |
| 550  |                           | 6,10,20 | Termostato                           | 6A046195 |
| 560  |                           | 20      | Contattore                           | 6A047036 |
| 560  |                           | 10      | Contattore                           | 6A047034 |
| 560  |                           | 6       | Contattore                           | 6A047037 |

CVME=CVME, CVMES=CVME-S, CVME2=CVME-2, CVMES2=CVME-S2, FCME=FCME, FCMES=FCME-S, FCME2=FCME-2, FCME2S=FCME-2S

6=6, 10=10, 20=20

A=3/N/PE~400/230V 50Hz

Module 2



## Parti di ricambio

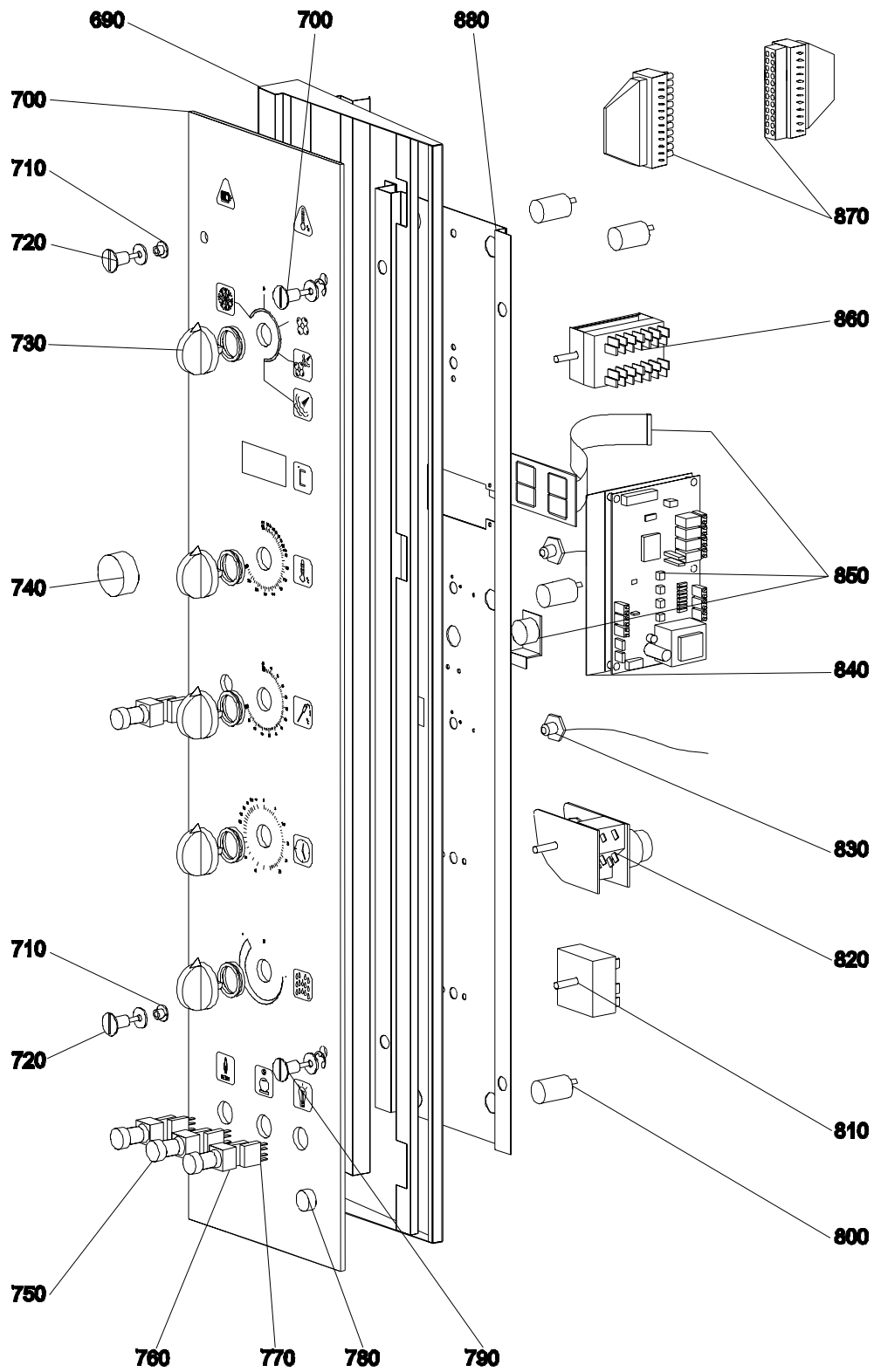
| ID   | Modello                   | Tipo    | Descrizione   | Codici   |
|--|---------------------------|---------|---|----------|
| <b>Module: Componenti vano motore: CVM6E,CVM6E-S,CVM6E-2,CVM6E-S2,CVM10E,CVM10E-S,CVM10E-2,CVM10E-S2,CVM20E,CVM20E-S,CVM20E-2,CVM20E-S2,FCM6E,FCM6E-S,FCM6E-2,FCM6E-2S,FCM10E,FCM10E-S,FCM10E-2,FCM10E-2S,FCM20E,FCM20E-S,FCM20E-2,FCM20E-2S</b> |                           |         |   |          |
| 570  |                           | 6,10,20 | Trasformatore luci camera                             | 6A047060 |
| 580  |                           | 6,10,20 | Temporizzatore luci camera + inversore di marcia 50Hz | 3103241  |
| 590  |                           | 6,10,20 | Termostato sicurezza                                  | 6A046190 |
| 600  |                           | 6,10,20 | Minicontattore  | 6A047037 |
| 610  |                           | 6,10,20 | Contatti ausiliari                                    | 6A047038 |
| 620  |                           | 6,10,20 | Morsetto portafusibili                                | 6A034500 |
| 630  |                           | 6,10,20 | Fusibile 1A   | 6A034510 |
| 640  |                           | 6,10,20 | Fusibile 2A   | 6A034520 |
| 650  |                           | 6,10,20 | Rele di consenso                                      | 6A047071 |
| 660  |                           | 20      | Sonda camera con cavo L= 800 mm                       | 3103275  |
| 660  |                           | 6,10    | Sonda camera con cavo L= 800 mm                       | 3103270  |
| 670  |                           | 6,10,20 | Raccordo bicono                                       | 6A011607 |
| 680  |                           | 6,10,20 | Pressostato acqua                                     | 3103630  |
| 1170   | CVME2,CVMES2,FCME2,FCME2S | 6,10,20 | Contatti ausiliari                                    | 6A047038 |
| 1180   | CVME2,CVMES2,FCME2,FCME2S | 6,10,20 | Contatti ausiliari                                    | 6A047039 |

CVME=CVME, CVMES=CVME-S, CVME2=CVME-2, CVMES2=CVME-S2, FCME=FCME, FCMES=FCME-S, FCME2=FCME-2, FCME2S=FCME-2S

6=6, 10=10, 20=20

A=3/N/PE~400/230V 50Hz

**Module 3**



## Parti di ricambio

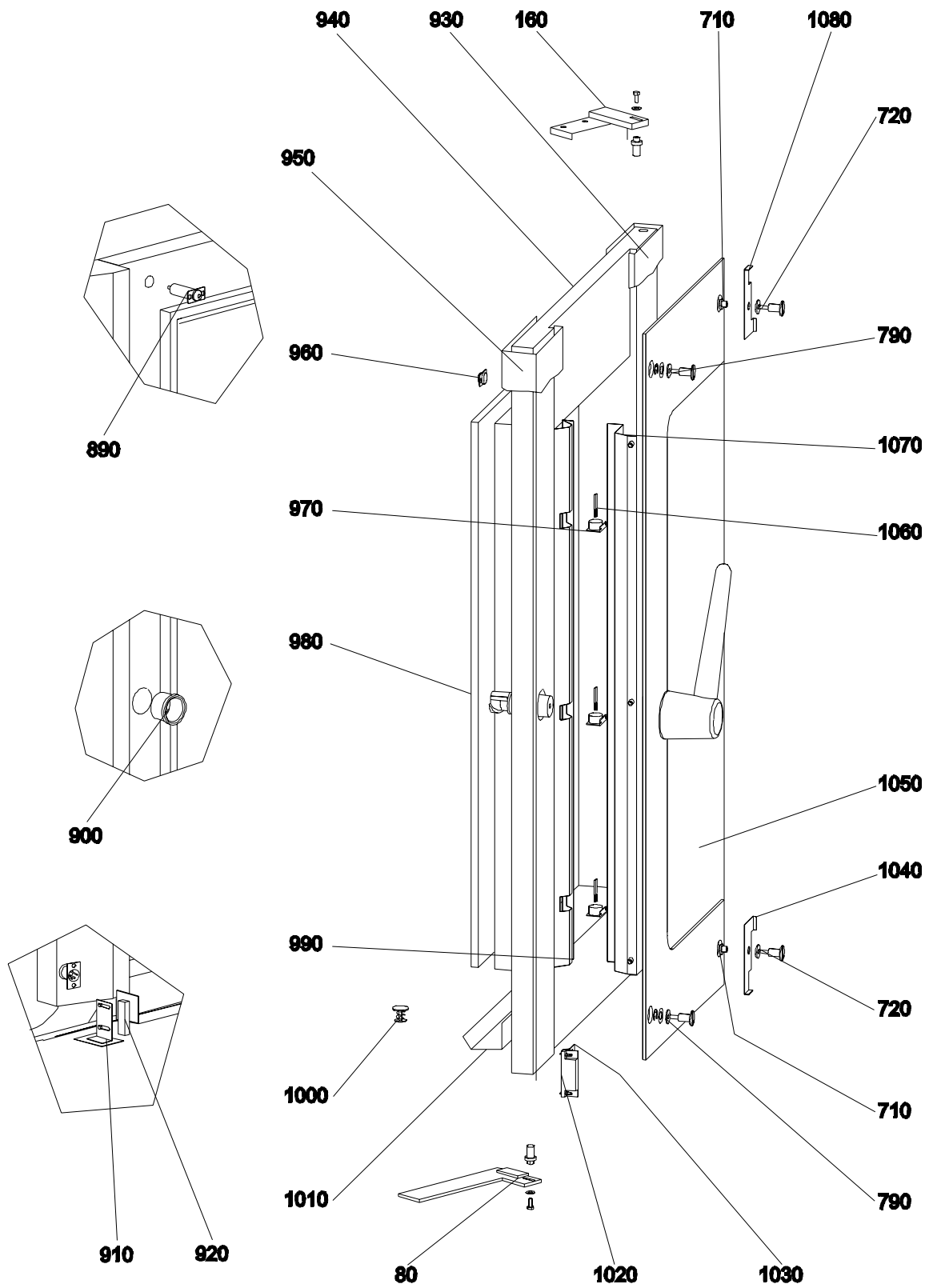
| ID   | Modello                 | Tipo    | Descrizione                             | Codici   |
|--|-------------------------|---------|---|----------|
| <b>Module: Pannello comandi: CVM6E,CVM6E-S,CVM6E-2,CVM6E-S2,CVM10E,CVM10E-S,CVM10E-2,CVM10E-S2,CVM20E,CVM20E-S,CVM20E-2,CVM20E-S2,FCM6E,FCM6E-S,FCM6E-2,FCM6E-2S,FCM10E,FCM10E-S,FCM10E-2,FCM10E-2S,FCM20E,FCM20E-S,FCM20E-2,FCM20E-2S</b> |                         |         |   |          |
| 690  |                         | 10,20   | Supporto rotante vetro pannello comandi | 3109800  |
| 690  |                         | 6       | Supporto rotante vetro pannello comandi | 3109700  |
| 700  | FCME,FCMES,FCME2,FCME2S | 10,20   | Vetro pannello comandi                  | 3108565  |
| 700  | CVME,CVMES,CVME2,CVMES2 | 10,20   | Vetro pannello comandi                  | 3108560  |
| 700  | FCME,FCMES,FCME2,FCME2S | 6       | Vetro pannello comandi                  | 3108555  |
| 700  | CVME,CVMES,CVME2,CVMES2 | 6       | Vetro pannello comandi                  | 3108550  |
| 710  |                         | 6,10,20 | Vite destra post. fissaggio vetro porta | 3106060  |
| 720  |                         | 6,10,20 | Vite destra ant. fissaggio vetro porta  | 3106061  |
| 720  | FCME,FCMES,FCME2,FCME2S | 6,10,20 | Kit manopola forni nera                 | 3199025  |
| 730  | CVME,CVMES,CVME2,CVMES2 | 6,10,20 | Kit manopola forni grigia               | 3199020  |
| 740  |                         | 6,10,20 | Tappo fori 22 mm                        | 3102870  |
| 750  |                         | 6,10,20 | Corpo pulsante                          | 3102801  |
| 760  |                         | 6,10,20 | Porta contatto                          | 3102802  |
| 770  |                         | 6,10,20 | Contatto                                | 3102803  |
| 780  |                         | 6,10,20 | Tappo fori 16 mm                        | 3102860  |
| 790  |                         | 6,10,20 | Vite sinistra fissaggio vetro porta     | 3106050  |
| 800  |                         | 6,10,20 | Lampada segnala funzioni                | 3102850  |
| 810  |                         | 6,10,20 | Sigmostato                              | 6A049320 |
| 820  |                         | 6,10,20 | Timer elettromeccanico 50Hz             | 6A047080 |
| 830  |                         | 6,10,20 | Potenziometro per scheda                | 3103260  |
| 840  |                         | 6,10,20 | Supporto per scheda                     | 3113150  |
| 850  |                         | 6,10,20 | (KIT) scheda controllo temperatura      | 3198400  |
| 860  |                         | 6,10,20 | Commutatore                             | 6A046015 |
| 870  |                         | 6,10,20 | Connettori 24 poli                      | 3102840  |
| 880  |                         | 10,20   | Retrocruscotto                          | 3110100  |
| 880  |                         | 6       | Retrocruscotto                          | 3110000  |

CVME=CVME, CVMES=CVME-S, CVME2=CVME-2, CVMES2=CVME-S2, FCME=FCME, FCMES=FCME-S, FCME2=FCME-2, FCME2S=FCME-2S

6=6, 10=10, 20=20

A=3/N/PE~400/230V 50Hz

**Module 4**

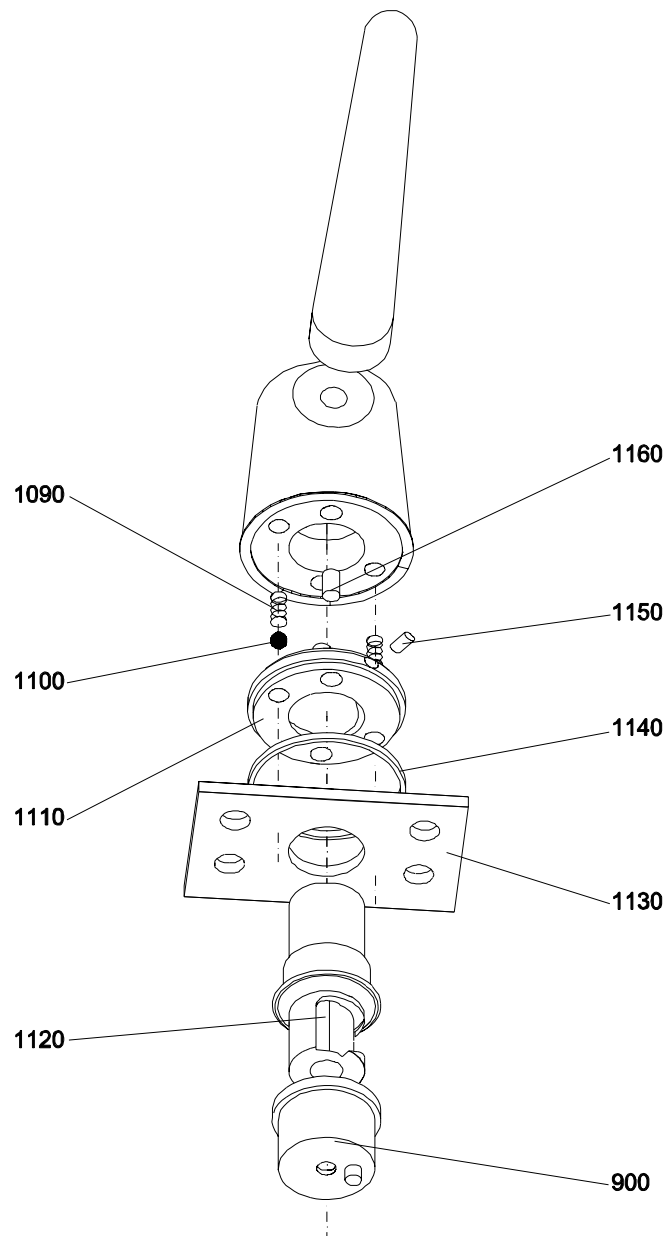


## Parti di ricambio

| ID   | Modello                 | Tipo    | Descrizione                             | Codici   |
|--|-------------------------|---------|---|----------|
| <b>Module: Porta : CVM6E,CVM6E-S,CVM6E-2,CVM6E-S2,CVM10E,CVM10E-S,CVM10E-2,CVM10E-S2,CVM20E,CVM20E-S,CVM20E-2,CVM20E-S2,FCM6E,FCM6E-S,FCM6E-2,FCM6E-2S,FCM10E,FCM10E-S,FCM10E-2,FCM10E-2S,FCM20E,FCM20E-S,FCM20E-2,FCM20E-2S</b> |                         |         |   |          |
| 80   |                         | 6,10,20 | Cerniera inferiore porta                | 3106800  |
| 160  |                         | 6,10,20 | Cerniera superiore porta                | 3106700  |
| 710  |                         | 6,10,20 | Vite destra post. fissaggio vetro porta | 3106060  |
| 720  |                         | 6,10,20 | Vite destra ant. fissaggio vetro porta  | 3106061  |
| 790  |                         | 6,10,20 | Vite sinistra fissaggio vetro porta     | 3106050  |
| 890  |                         | 6,10,20 | Contatto facciata                       | 3108870  |
| 900  |                         | 6,10,20 | Riscontro chiusura porta                | 3107910  |
| 910  |                         | 6,10,20 | Squadrette reggi micro                  | 3106660  |
| 920  |                         | 6,10,20 | Microinterruttore con cavo L=2000mm     | 6A047085 |
| 930  |                         | 10,20   | Profilo destro copertura porta          | 3107100  |
| 930  |                         | 6       | Profilo destro copertura porta          | 3107000  |
| 940  |                         | 20      | Telaio porta                            | 3106200  |
| 940  |                         | 10      | Telaio porta                            | 3106100  |
| 940  |                         | 6       | Telaio porta                            | 3106000  |
| 950  |                         | 10,20   | Profilo sinistro copertura porta        | 3107300  |
| 950  |                         | 6       | Profilo sinistro copertura porta        | 3107200  |
| 960  |                         | 6,10,20 | Contatto porta                          | 3108879  |
| 970  |                         | 6,10,20 | Porta lampada                           | 3108860  |
| 980  |                         | 20      | Vetro interno porta                     | 3108500  |
| 980  |                         | 10      | Vetro interno porta                     | 3108400  |
| 980  |                         | 6       | Vetro interno porta                     | 3108300  |
| 990  |                         | 10,20   | Parabola luci porta                     | 3107500  |
| 990  |                         | 6       | Parabola luci porta                     | 3107400  |
| 1000   |                         | 6,10,20 | Tappo bacinella porta                   | 3106355  |
| 1010   |                         | 20      | Bacinella porta                         | 3106400  |
| 1010   |                         | 6,10    | Bacinella porta                         | 3106300  |
| 1020   |                         | 6,10,20 | Magnete per fine corsa                  | 3108890  |
| 1030   |                         | 6,10,20 | Squadrette reggi magnete porta          | 3106670  |
| 1040   |                         | 6,10,20 | Cerniera inferiore vetro porta          | 3106600  |
| 1050   | FCME,FCMES,FCME2,FCME2S | 20      | Vetro esterno porta                     | 3108250  |
| 1050   | CVME,CVMES,CVME2,CVMES2 | 20      | Vetro esterno porta                     | 3108200  |
| 1050   | FCME,FCMES,FCME2,FCME2S | 10      | Vetro esterno porta                     | 3108150  |
| 1050   | CVME,CVMES,CVME2,CVMES2 | 10      | Vetro esterno porta                     | 3108100  |
| 1050   | FCME,FCMES,FCME2,FCME2S | 6       | Vetro esterno porta                     | 3108050  |
| 1050   | CVME,CVMES,CVME2,CVMES2 | 6       | Vetro esterno porta                     | 3108000  |
| 1060   |                         | 6,10,20 | Lampada alogena                         | 3108850  |
| 1070   |                         | 10,20   | Copertura parabola luci porta           | 3107700  |
| 1070   |                         | 6       | Copertura parabola luci porta           | 3107600  |
| 1080   |                         | 6,10,20 | Cerniera superiore vetro porta          | 3106500  |

CVME=CVME, CVMES=CVME-S, CVME2=CVME-2, CVMES2=CVME-S2, FCME=FCME, FCMES=FCME-S, FCME2=FCME-2, FCME2S=FCME-2S

Module 5





**Parti di ricambio**

| ID   | Modello | Tipo    | Descrizione                      | Codici   |
|--|---------|---------|----------------------------------|----------|
| <b>Module: Maniglia porta: CVM6E,CVM6E-S,CVM6E-2,CVM6E-S2,CVM10E,CVM10E-S,CVM10E-2,CVM10E-S2,CVM20E,CVM20E-S,CVM20E-2,CVM20E-S2,FCM6E,FCM6E-S,FCM6E-2,FCM6E-2S,FCM10E,FCM10E-S,FCM10E-2,FCM10E-2S,FCM20E,FCM20E-S,FCM20E-2,FCM20E-2S</b> |         |         |                                  |          |
| 900  |         | 6,10,20 | Riscontro chiusura porta         | 3107910  |
| 1090   |         | 6,10,20 | Molla                            | 3107955  |
| 1100   |         | 6,10,20 | Sfere                            | 6A011409 |
| 1110   |         | 6,10,20 | Blocchetto                       | 3107935  |
| 1120   |         | 6,10,20 | Blocco maniglia porta            | 3107991  |
| 1130   |         | 6,10,20 | Staffa                           | 3107945  |
| 1140   |         | 6,10,20 | Anello staffa riscontro maniglia | 3107941  |
| 1150   |         | 6,10,20 | Vite                             | 3107950  |
| 1160   |         | 6,10,20 | Piolino                          | 3107930  |

CVME=CVME, CVMES=CVME-S, CVME2=CVME-2, CVMES2=CVME-S2, FCME=FCME, FCMES=FCME-S, FCME2=FCME-2, FCME2S=FCME-2S

6=6, 10=10, 20=20

A=3/N/PE~400/230V 50Hz