

# FORNO ELETTRICO TRIVALENTE

CVME  
CVME-S  
CVME-2  
CVME-S2  
FCME  
FCME-S  
FCME-2  
FCME-2S

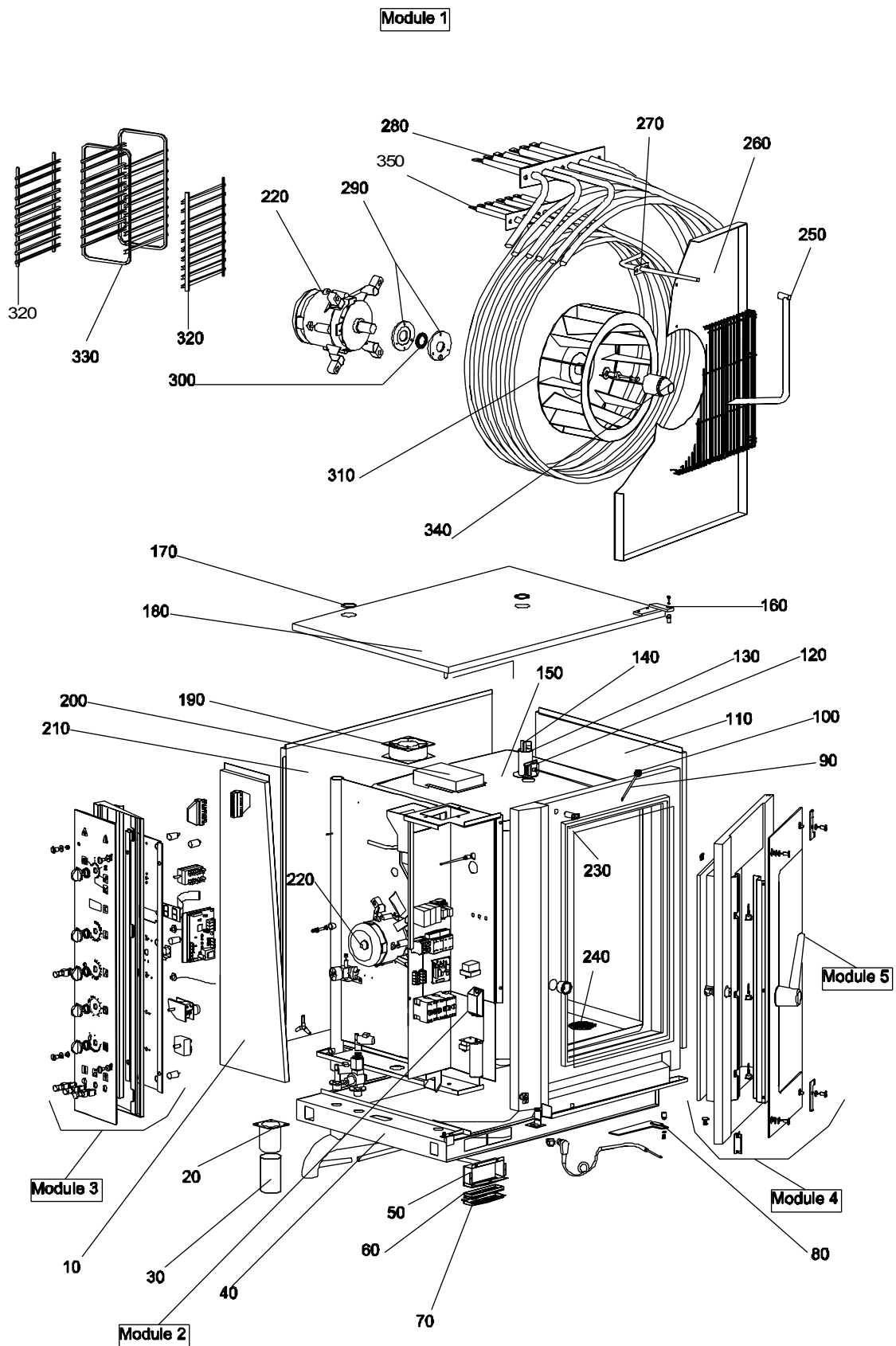
TIPO: 6, 10, 20

---

## Esploso ricambi

---





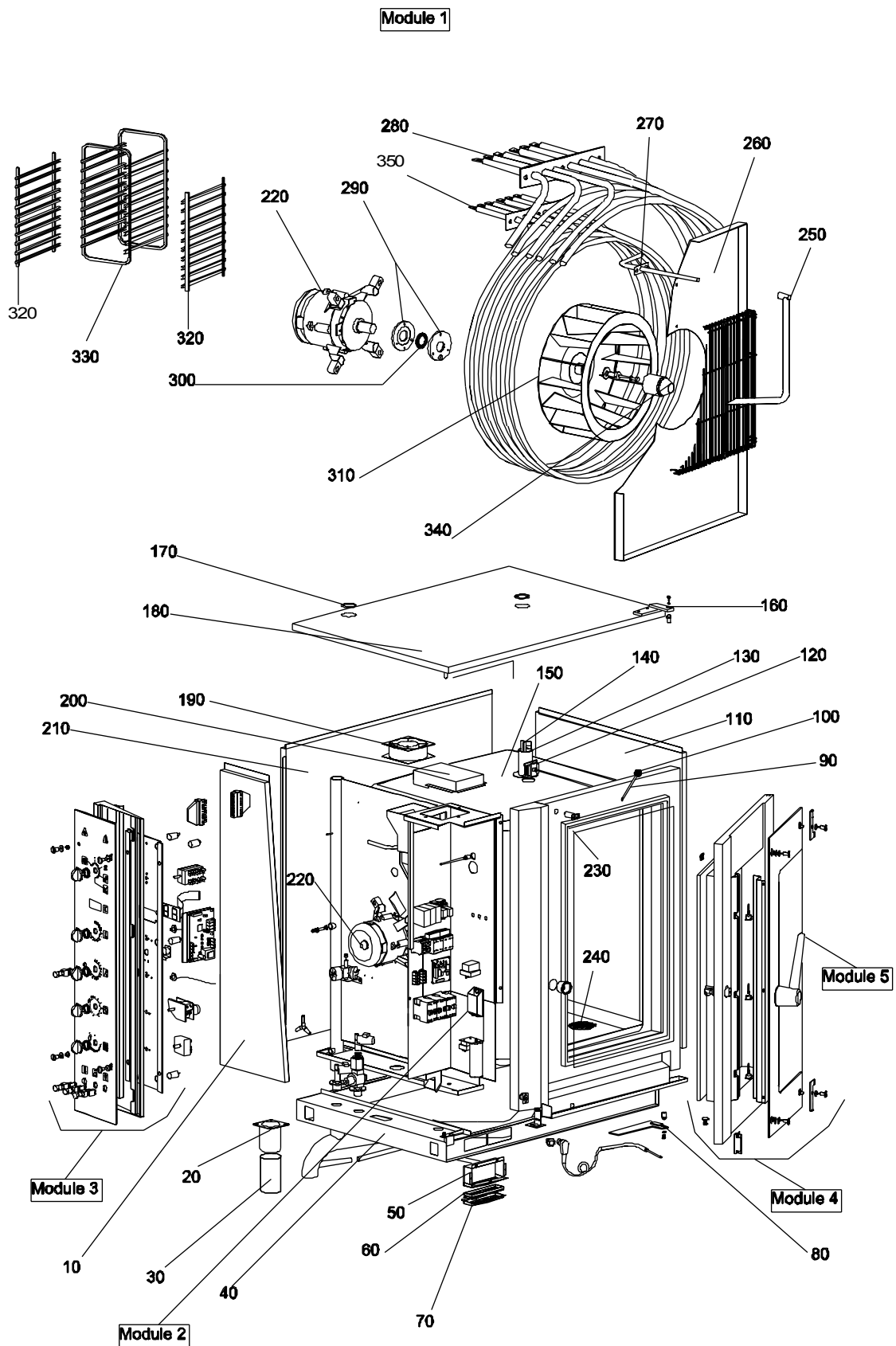
## Parti di ricambio

ID	Modello	Tipo	Descrizione	Codici
<b>Module:Parti esterne: CVM10E,CVM10E-S,CVM10E-2,CVM10E-S2,CVM20E,CVM20E-S,CVM20E-2,CVM20E-S2,FCM10E,FCM10E-S,FCM10E-2,FCM10E-2S,FCM20E,FCM20E-S,FCM20E-2,FCM20E-2S</b>				
10		20	Fianco sinistro	3111300
10		10	Fianco sinistro	3111200
20		10,20	Manicotto reggi piedino	6A028620
30		10,20	Piedino	6A028610
40		20	Telaio	3100100
40		10	Telaio	3100000
50		10,20	Supporto filtro aria	3111800
60		10,20	Supporto centrale filtro aria	3112000
70		10,20	Supporto inferiore filtro aria	3111900
80		10,20	Cerniera inferiore porta	3106800
90		20	Asta manovra valvola scarico vapore	3115250
90		10	Asta manovra valvola scarico vapore	3115200
100		10,20	Manopola per asta valvola - colore nero	6A019350
110		20	Fianco destro	3111000
110		10	Fianco destro	3110900
120		10,20	Blocchetto rotazione asta	3115300
130		10,20	Tubo valvola scarico vapore	3115000
140		10,20	Valvola scarico vapore	3115100
150		20	Camera	3100900
150		10	Camera	3100800
160		10,20	Cerniera superiore porta	3106700
170		10,20	Guarnizioni profilo camino - L= 750 mm	2510675
180		20	Cielo	3111700
180		10	Cielo	3111600
190		10,20	Ventilatore raffreddamento	3102350
200		10,20	Convogliatore aria scatola componenti elettrici	3113900
210		20	Schiena	3110700
210		10	Schiena	3110600

CVME=CVME, CVMES=CVME-S, CVME2=CVME-2, CVMES2=CVME-S2, FCME=FCME, FCMES=FCME-S, FCME2=FCME-2, FCME2S=FCME-2S

6=6, 10=10, 20=20

A=3/N/PE~400/230V 50Hz



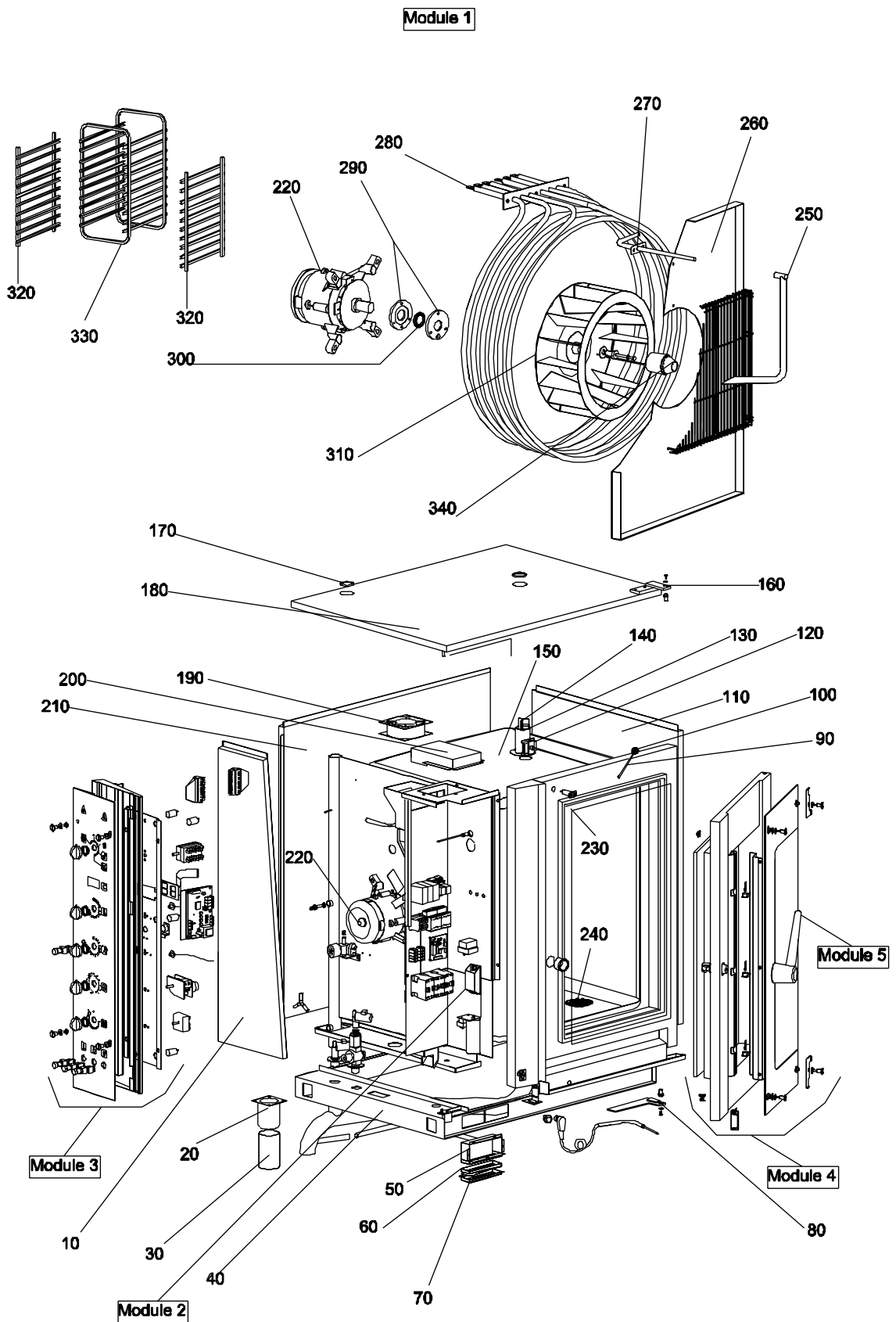
## Parti di ricambio

ID	Modello	Tipo	Descrizione	Codici
<b>Module:Parti esterne: CVM10E,CVM10E-S,CVM10E-2,CVM10E-S2,CVM20E,CVM20E-S,CVM20E-2,CVM20E-S2,FCM10E,FCM10E-S,FCM10E-2,FCM10E-2S,FCM20E,FCM20E-S,FCM20E-2,FCM20E-2S</b>				
220	CVME,CVMES, FCME, FCMES	10,20	Motore trifase	3102300
220	CVME2,CVMES2, FCME2, FCME2S	10,20	Motore trifase	3102310
230		20	Guarnizione porta	3108800
230		10	Guarnizione porta	3108700
240		10,20	Griglia protezione scarico	3114900
250		20	Condotto acqua interno camera	3116250
250		10	Condotto acqua interno camera	3116220
260		20	Pannello copri ventola	3101200
260		10	Pannello copri ventola	3101120
270		20	Condotto acqua esterno camera	3116000
270		10	Condotto acqua esterno camera	3116020
280		20	Resistenza 10500W	6A037470
280		10	Resistenza 7500W	6A037480
290		10,20	Supporto paraolio motore	3102500
300		10,20	Paraolio motore	3102400
310		20	Ventola a 12 pale 50Hz	3101630
310		10	Ventola a 16 pale 50Hz	3101600
320		20	Supporto griglie	3122700
320		10	Supporto griglie	3122600
330		20	Carrello portateglie	3120200
330		10	Carrello portateglie	3120100
340		10,20	Polverizzatore acqua	3103627
350		20	Resistenza 9000W	6A037475
350		10	Resistenza 7500W	6A037460

CVME=CVME, CVMES=CVME-S, CVME2=CVME-2, CVMES2=CVME-S2, FCME=FCME, FCMES=FCME-S, FCME2=FCME-2, FCME2S=FCME-2S

6=6, 10=10, 20=20

A=3/N/PE~400/230V 50Hz



## Parti di ricambio

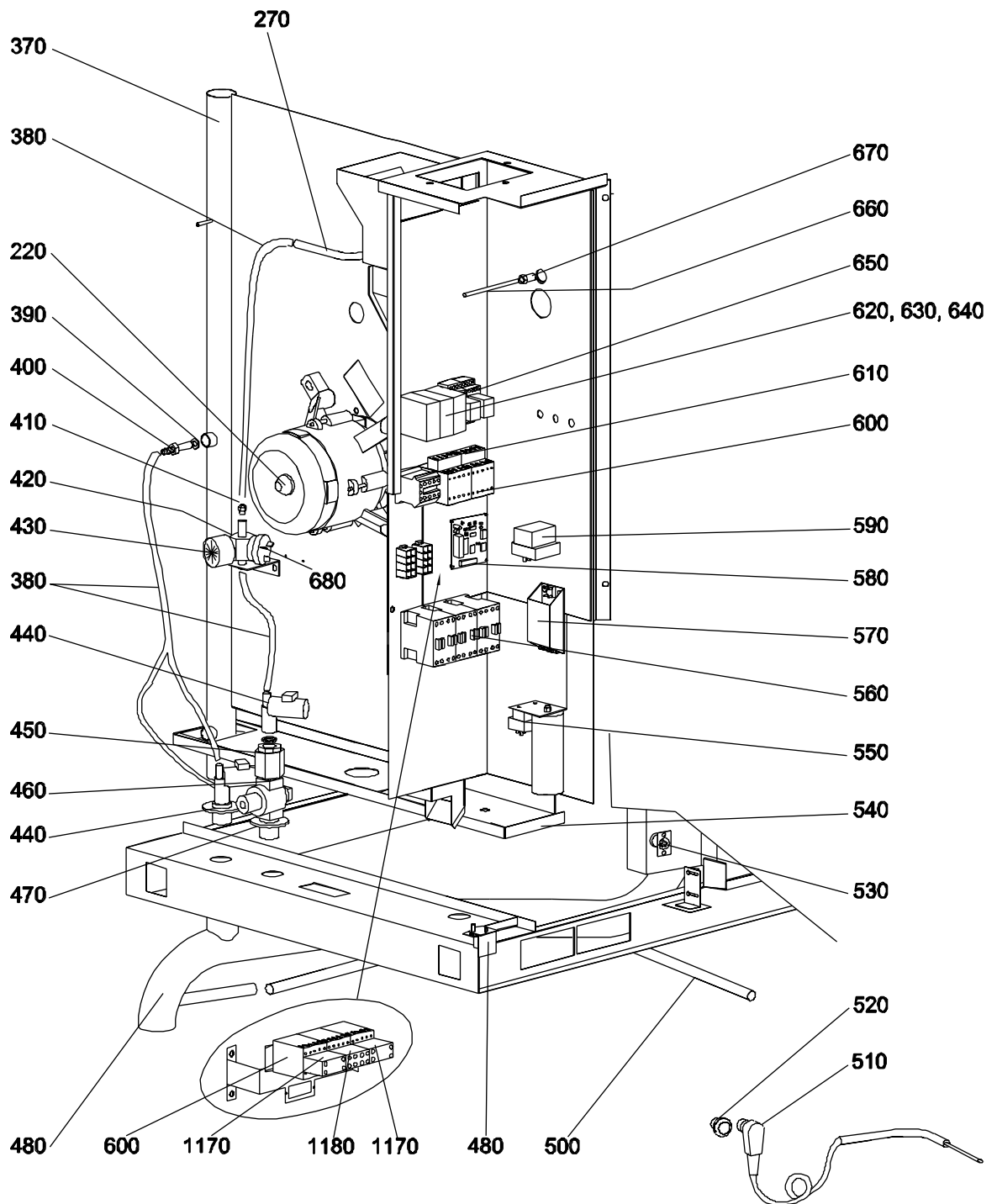
ID	Modello	Tipo	Descrizione	Codici
<b>Module:Parti esterne:CVM6E,CVM6E-S,CVM6E-2,CVM6E-S2,FCM6E,FCM6E-S,FCM6E-2,FCM6E-2S</b>				
10		6	Fianco sinistro	3111100
20		6	Manicotto reggi piedino	6A028620
30		6	Piedino	6A028610
40		6	Telaio	3100000
50		6	Supporto filtro aria	3111800
60		6	Supporto centrale filtro aria	3112000
70		6	Supporto inferiore filtro aria	3111900
80		6	Cerniera inferiore porta	3106800
90		6	Asta manovra valvola scarico vapore	3115200
100		6	Manopola per asta valvola - colore nero	6A019350
110		6	Fianco destro	3110800
120		6	Blocchetto rotazione asta	3115300
130		6	Tubo valvola scarico vapore	3115000
140		6	Valvola scarico vapore	3115100
150		6	Camera	3100700
160		6	Cerniera superiore porta	3106700
170		6	Guarnizioni profilo camino - L= 750 mm	2510675
180		6	Cielo	3111600
190		6	Ventilatore raffreddamento	3102350
200		6	Convogliatore aria scatola componenti elettrici	3113900
210		6	Schiena	3110500
220	CVME,CVMES,FCME ,FCMES	6	Motore trifase	3102300
220	CVME2,CVMES2,FCME2 ,FCME2S	6	Motore trifase	3102310
230		6	Guarnizione porta	3108600
240		6	Griglia protezione scarico	3114900
250		6	Condotto acqua interno camera	3116120
260		6	Pannello copri ventola	3101020
270		6	Condotto acqua esterno camera	3116020
280		6	Resistenza 7500W	6A037460
290		6	Supporto paraolio motore	3102500
300		6	Paraolio motore	3102400
310		6	Ventola a 16 pale 50Hz	3101600
320		6	Supporto griglie	3122500
330		6	Carrello portateglie	3120000
340		6	Polverizzatore acqua	3103627

CVME=CVME, CVMES=CVME-S, CVME2=CVME-2, CVMES2=CVME-S2, FCME=FCME, FCMES=FCME-S, FCME2=FCME-2, FCME2S=FCME-2S

6=6, 10=10, 20=20

A=3/N/PE~400/230V 50Hz

Module 2





## Parti di ricambio

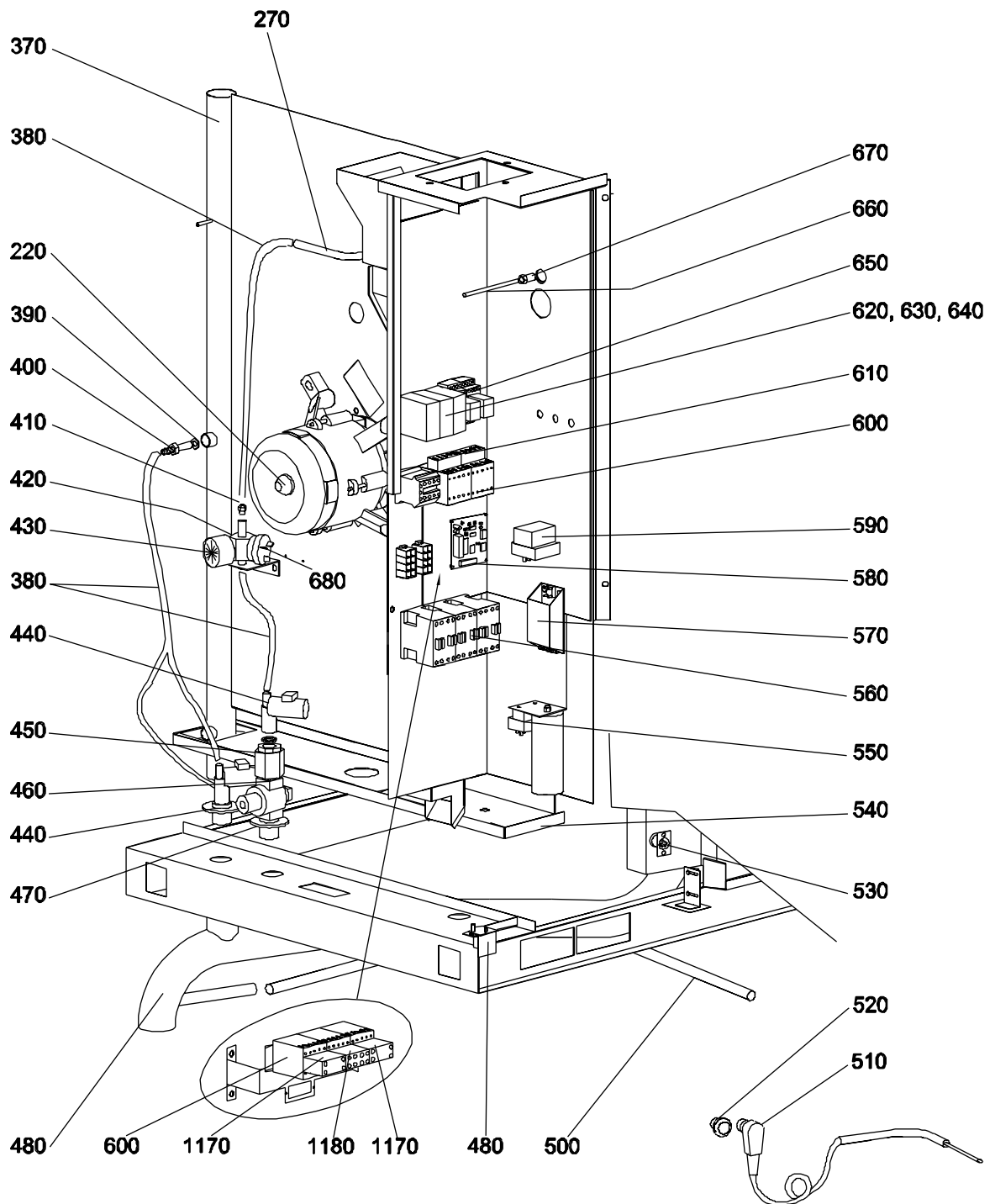
ID	Modello	Tipo	Descrizione	Codici
<b>Module: Componenti vano motore: CVM6E,CVM6E-S,CVM6E-2,CVM6E-S2,CVM10E,CVM10E-S,CVM10E-2,CVM10E-S2,CVM20E,CVM20E-S,CVM20E-2,CVM20E-S2,FCM6E,FCM6E-S,FCM6E-2,FCM6E-2S,FCM10E,FCM10E-S,FCM10E-2,FCM10E-2S,FCM20E,FCM20E-S,FCM20E-2,FCM20E-2S</b>				
220	CVME,CVMES,FCME,FCMES	6,10,20	Motore trifase	3102300
220	CVME2,CVMES2,FCME2,FCME2S	6,10,20	Motore trifase	3102310
270		20	Condotto acqua esterno camera	3116000
270		10,6	Condotto acqua esterno camera	3116020
370		10,20	Tube sfiato scarico	3105250
370		6	Tube sfiato scarico	3105150
380		6,10,20	Tube gomma collegamenti idraulici	3103635
390		6,10,20	Dado ugello condensa fumane	6A010800
400		6,10,20	Ugello condensa fumane	3103644
410		6,10,20	Ugello acqua camera	6A015350
420		6,10,20	Attacco pressostato	3103631
430		6,10,20	Manometro	6A021910
440		6,10,20	Elettrovalvola 1 via	3103620
450		6,10,20	Attacco riduttore pressione acqua	3103633
460		6,10,20	Riduttore di pressione	3103634
470		6,10,20	Attacco acqua (senza elettrovalvola)	3103636
480		20	Tube scarico	3105230
480		6,10	Tube scarico	3105130
490		6,10,20	Squadrette reggi pannello rotante	3109900
500		20	Tube collegamento scarico bacinella	3100650
500		6,10	Tube collegamento scarico bacinella	3100450
510	CVMES,CVMES2,FCMES,FCME2S	6,10,20	Sonda spillone	3103280
520	CVMES,CVMES2,FCMES,FCME2S	6,10,20	Tappo per connettore da pannello	3103290
530	CVMES,CVMES2,FCMES,FCME2S	6,10,20	Connettore tripolare da pannello	3103285
540		20	Pannello copertura fondo	3113300
540		6,10	Pannello copertura fondo	3113200
550		6,10,20	Termostato	6A046195
560		20	Contattore	6A047036
560		10	Contattore	6A047034
560		6	Contattore	6A047037

CVME=CVME, CVMES=CVME-S, CVM2=CVME-2, CVMES2=CVME-S2, FCME=FCME, FCMES=FCME-S, FCME2=FCME-2, FCME2S=FCME-2S

6=6, 10=10, 20=20

A=3/N/PE~400/230V 50Hz

Module 2



## Parti di ricambio

ID	Modello	Tipo	Descrizione	Codici
<b>Module: Componenti vano motore: CVM6E,CVM6E-S,CVM6E-2,CVM6E-S2,CVM10E,CVM10E-S,CVM10E-2,CVM10E-S2,CVM20E,CVM20E-S,CVM20E-2,CVM20E-S2,FCM6E,FCM6E-S,FCM6E-2,FCM6E-2S,FCM10E,FCM10E-S,FCM10E-2,FCM10E-2S,FCM20E,FCM20E-S,FCM20E-2,FCM20E-2S</b>				
570		6,10,20	Trasformatore luci camera	6A047060
580		6,10,20	Temporizzatore luci camera + inversore di marcia 50Hz	3103241
590		6,10,20	Termostato sicurezza	6A046190
600		6,10,20	Minicontattore	6A047037
610		6,10,20	Contatti ausiliari	6A047038
620		6,10,20	Morsetto portafusibili	6A034500
630		6,10,20	Fusibile 1A	6A034510
640		6,10,20	Fusibile 2A	6A034520
650		6,10,20	Rele di consenso	6A047071
660		20	Sonda camera con cavo L= 800 mm	3103275
660		6,10	Sonda camera con cavo L= 800 mm	3103270
670		6,10,20	Raccordo bicono	6A011607
680		6,10,20	Pressostato acqua	3103630
1170	CVME2,CVMES2,FCME2,FCME2S	6,10,20	Contatti ausiliari	6A047038
1180	CVME2,CVMES2,FCME2,FCME2S	6,10,20	Contatti ausiliari	6A047039

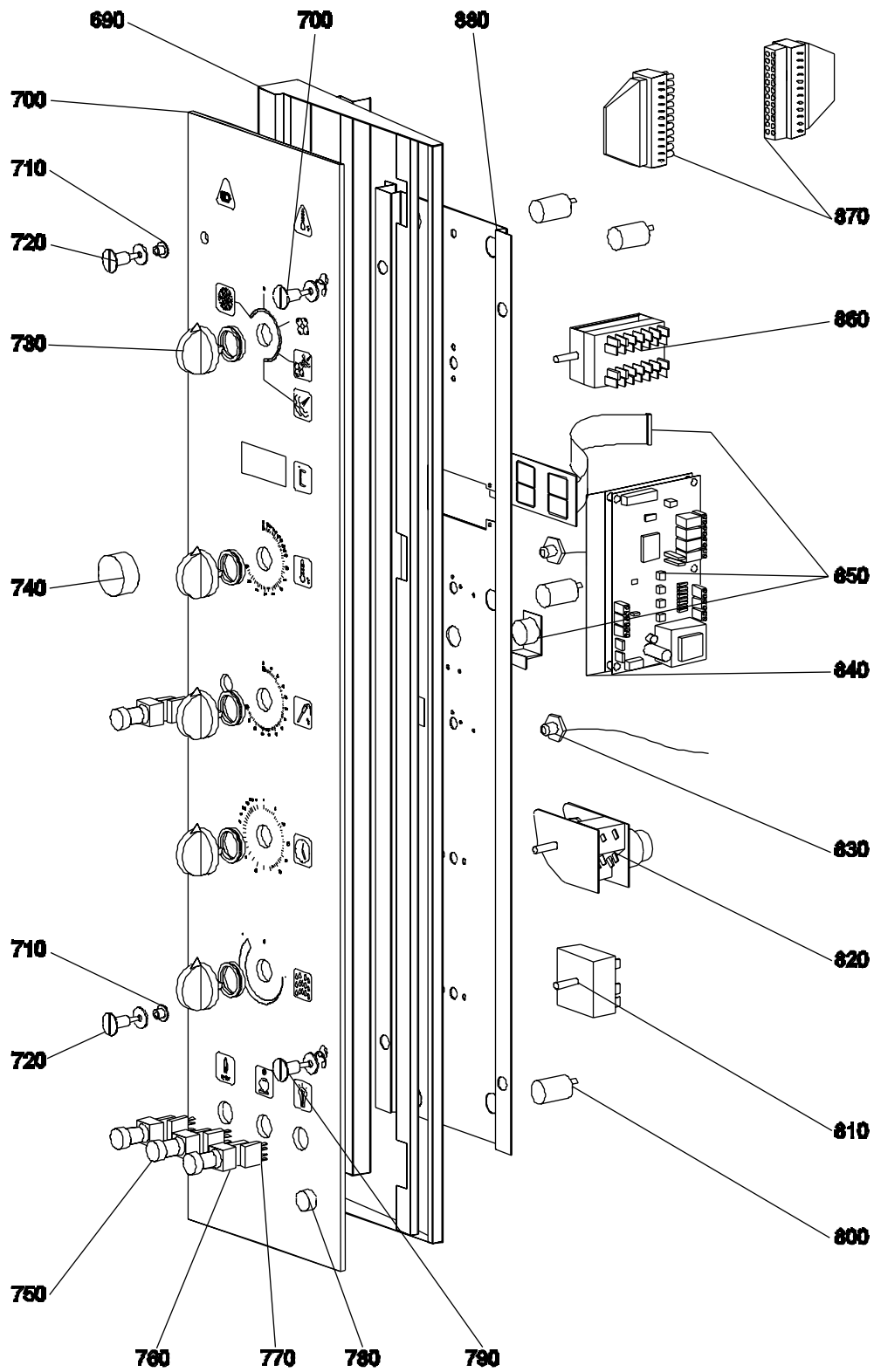
CVME=CVME, CVMES=CVME-S, CVME2=CVME-2, CVMES2=CVME-S2, FCME=FCME, FCMES=FCME-S, FCME2=FCME-2, FCME2S=FCME-2S

6=6, 10=10, 20=20

A=3/N/PE~400/230V 50Hz

Parti di ricambio

Module 3



## Parti di ricambio

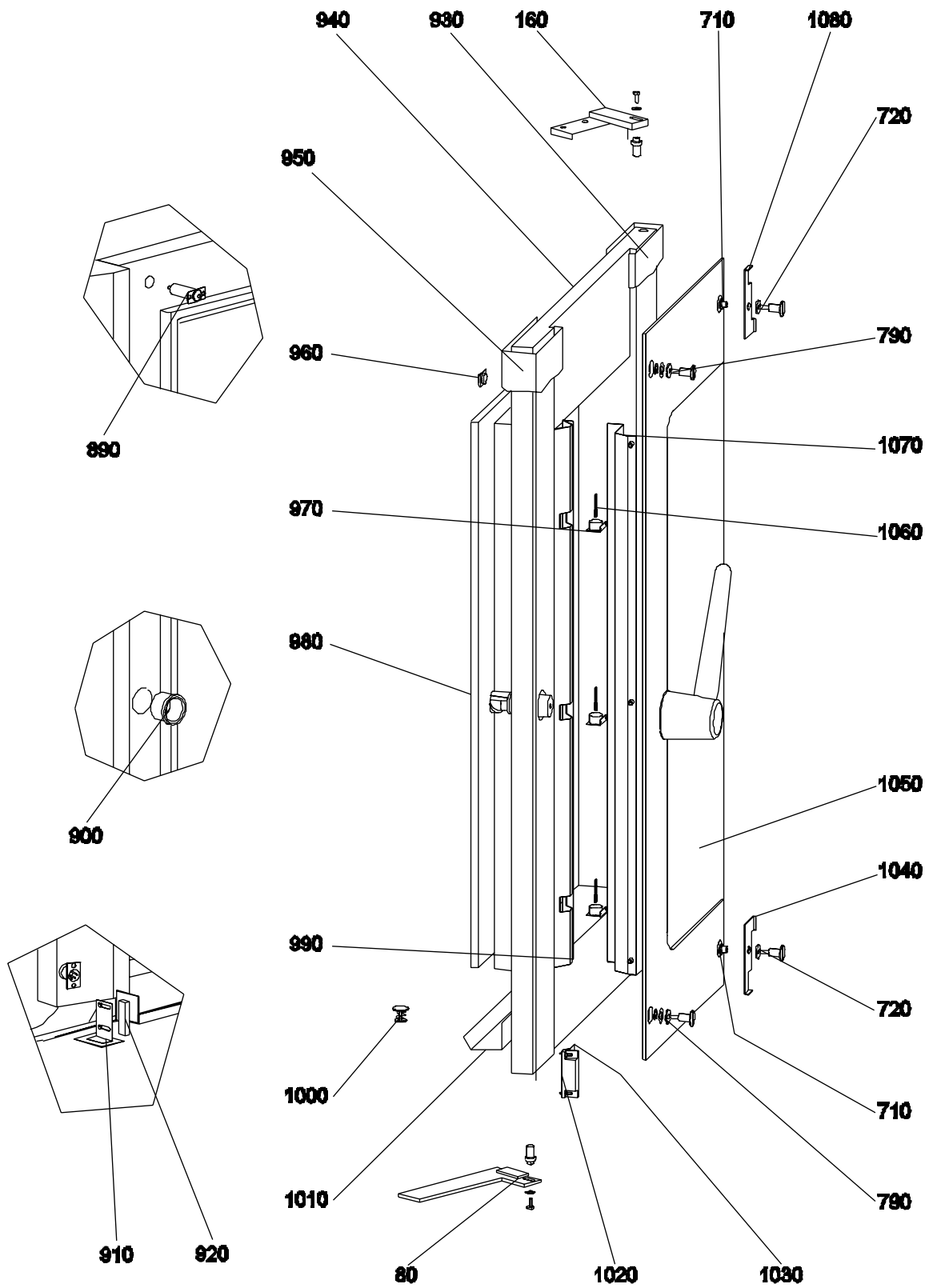
ID	Modello	Tipo	Descrizione	Codici
<b>Module: Pannello comandi: CVM6E,CVM6E-S,CVM6E-2,CVM6E-S2,CVM10E,CVM10E-S,CVM10E-2,CVM10E-S2,CVM20E,CVM20E-S,CVM20E-2,CVM20E-S2,FCM6E,FCM6E-S,FCM6E-2,FCM6E-2S,FCM10E,FCM10E-S,FCM10E-2,FCM10E-2S,FCM20E,FCM20E-S,FCM20E-2,FCM20E-2S</b>				
690		10,20	Supporto rotante vetro pannello comandi	3109800
690		6	Supporto rotante vetro pannello comandi	3109700
700	FCME,FCMES,FCME2,FCME2S	10,20	Vetro pannello comandi	3108565
700	CVME,CVMES,CVME2,CVMES2	10,20	Vetro pannello comandi	3108560
700	FCME,FCMES,FCME2,FCME2S	6	Vetro pannello comandi	3108555
700	CVME,CVMES,CVME2,CVMES2	6	Vetro pannello comandi	3108550
710		6,10,20	Vite destra post. fissaggio vetro porta	3106060
720		6,10,20	Vite destra ant. fissaggio vetro porta	3106061
730	FCME,FCMES,FCME2,FCME2S	6,10,20	Kit manopola forni nera	3199025
730	CVME,CVMES,CVME2,CVMES2	6,10,20	Kit manopola forni grigia	3199020
740		6,10,20	Tappo fori 22 mm	3102870
750		6,10,20	Corpo pulsante	3102801
760		6,10,20	Porta contatto	3102802
770		6,10,20	Contatto	3102803
780		6,10,20	Tappo fori 16 mm	3102860
790		6,10,20	Vite sinistra fissaggio vetro porta	3106050
800		6,10,20	Lampada segnala funzioni	3102850
810		6,10,20	Sigmostato	6A049320
820		6,10,20	Timer elettromeccanico 50Hz	6A047080
830		6,10,20	Potenziometro per scheda	3103260
840		6,10,20	Supporto per scheda	3113150
850		6,10,20	(KIT) scheda controllo temperatura	3198400
860		6,10,20	Commutatore	6A046015
870		6,10,20	Connettori 24 poli	3102840
880		10,20	Retrocruscotto	3110100
880		6	Retrocruscotto	3110000

CVME=CVME, CVMES=CVME-S, CVME2=CVME-2, CVMES2=CVME-S2, FCME=FCME, FCMES=FCME-S, FCME2=FCME-2, FCME2S=FCME-2S

6=6, 10=10, 20=20

A=3/N/PE~400/230V 50Hz

**Module 4**

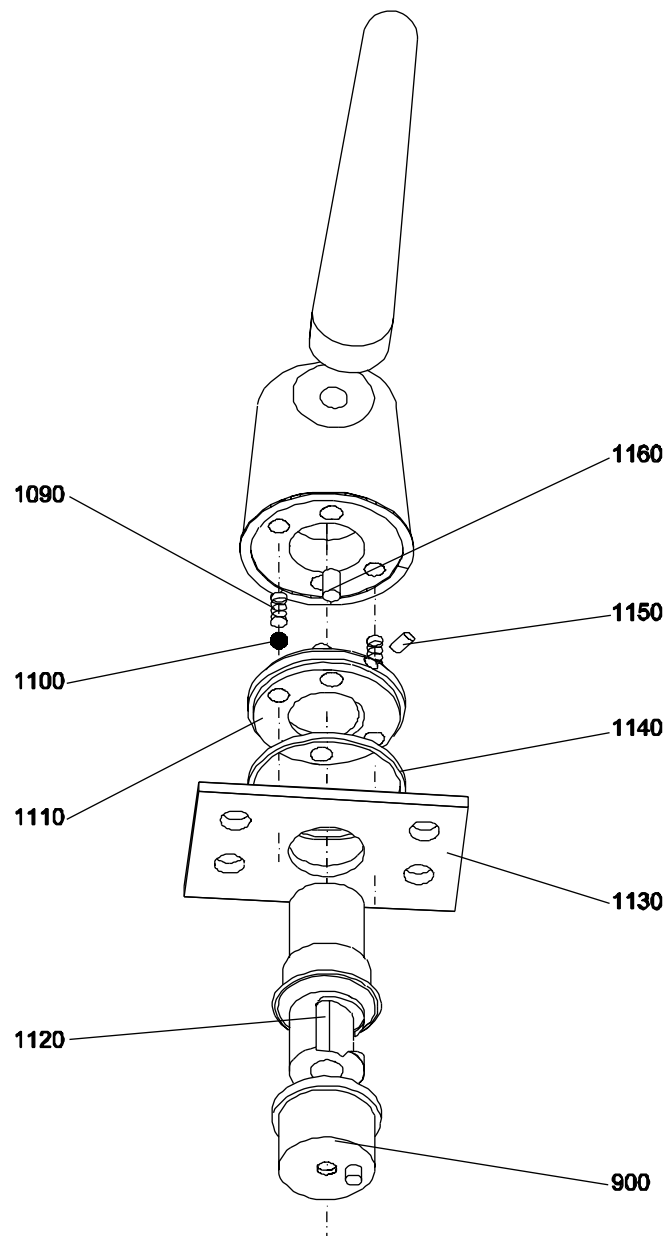


## Parti di ricambio

ID	Modello	Tipo	Descrizione	Codici
<b>Module: Porta : CVM6E,CVM6E-S,CVM6E-2,CVM6E-S2,CVM10E,CVM10E-S,CVM10E-2,CVM10E-S2,CVM20E,CVM20E-S,CVM20E-2,CVM20E-S2,FCM6E,FCM6E-S,FCM6E-2,FCM6E-2S,FCM10E,FCM10E-S,FCM10E-2,FCM10E-2S,FCM20E,FCM20E-S,FCM20E-2,FCM20E-2S</b>				
80		6,10,20	Cerniera inferiore porta	3106800
160		6,10,20	Cerniera superiore porta	3106700
710		6,10,20	Vite destra post. fissaggio vetro porta	3106060
720		6,10,20	Vite destra ant. fissaggio vetro porta	3106061
790		6,10,20	Vite sinistra fissaggio vetro porta	3106050
890		6,10,20	Contatto facciata	3108870
900		6,10,20	Riscontro chiusura porta	3107910
910		6,10,20	Squadrette reggi micro	3106660
920		6,10,20	Microinterruttore con cavo L=2000mm	6A047085
930		10,20	Profilo destro copertura porta	3107100
930		6	Profilo destro copertura porta	3107000
940		20	Telaio porta	3106200
940		10	Telaio porta	3106100
940		6	Telaio porta	3106000
950		10,20	Profilo sinistro copertura porta	3107300
950		6	Profilo sinistro copertura porta	3107200
960		6,10,20	Contatto porta	3108879
970		6,10,20	Porta lampada	3108860
980		20	Vetro interno porta	3108500
980		10	Vetro interno porta	3108400
980		6	Vetro interno porta	3108300
990		10,20	Parabola luci porta	3107500
990		6	Parabola luci porta	3107400
1000		6,10,20	Tappo bacinella porta	3106355
1010		20	Bacinella porta	3106400
1010		6,10	Bacinella porta	3106300
1020		6,10,20	Magnete per fine corsa	3108890
1030		6,10,20	Squadrette reggi magnete porta	3106670
1040		6,10,20	Cerniera inferiore vetro porta	3106600
1050	FCME,FCMES,FCME2,FCME2S	20	Vetro esterno porta	3108250
1050	CVME,CVMES,CVME2,CVMES2	20	Vetro esterno porta	3108200
1050	FCME,FCMES,FCME2,FCME2S	10	Vetro esterno porta	3108150
1050	CVME,CVMES,CVME2,CVMES2	10	Vetro esterno porta	3108100
1050	FCME,FCMES,FCME2,FCME2S	6	Vetro esterno porta	3108050
1050	CVME,CVMES,CVME2,CVMES2	6	Vetro esterno porta	3108000
1060		6,10,20	Lampada alogena	3108850
1070		10,20	Copertura parabola luci porta	3107700
1070		6	Copertura parabola luci porta	3107600
1080		6,10,20	Cerniera superiore vetro porta	3106500

CVME=CVME, CVMES=CVME-S, CVME2=CVME-2, CVMES2=CVME-S2, FCME=FCME, FCMES=FCME-S, FCME2=FCME-2, FCME2S=FCME-2S

Module 5





**Parti di ricambio**

ID	Modello	Tipo	Descrizione	Codici
<b>Module: Maniglia porta: CVM6E,CVM6E-S,CVM6E-2,CVM6E-S2,CVM10E,CVM10E-S,CVM10E-2,CVM10E-S2,CVM20E,CVM20E-S,CVM20E-2,CVM20E-S2,FCM6E,FCM6E-S,FCM6E-2,FCM6E-2S,FCM10E,FCM10E-S,FCM10E-2,FCM10E-2S,FCM20E,FCM20E-S,FCM20E-2,FCM20E-2S</b>				
900		6,10,20	Riscontro chiusura porta	3107910
1090		6,10,20	Molla	3107955
1100		6,10,20	Sfere	6A011409
1110		6,10,20	Blocchetto	3107935
1120		6,10,20	Blocco maniglia porta	3107915
1130		6,10,20	Staffa	3107945
1140		6,10,20	Anello staffa riscontro maniglia	3107941
1150		6,10,20	Vite	3107950
1160		6,10,20	Piolino	3107930

CVME=CVME, CVMES=CVME-S, CVME2=CVME-2, CVMES2=CVME-S2, FCME=FCME, FCMES=FCME-S, FCME2=FCME-2, FCME2S=FCME-2S

6=6, 10=10, 20=20

A=3/N/PE~400/230V 50Hz