

Parti di ricambio

ID	Modello	Tipo	Voltaggio	Descrizione	Codici
Module: Componenti vano motore: ECVME 6,10,20					
80	ECVME	6,10,20		Riduttore di pressione	3103634
90	ECVME	6,10,20		Elettrovalvola 1 via	3103620
100	ECVME	6,10,20		Tubo gomma collegamenti idraulici	3103635
110	ECVME	6,10,20		Termocoppia per scarico forno	3103282
120	ECVME	6,10,20		Bicono	6A016120
130	ECVME	6,10,20		Manometro	6A021910
140	ECVME	6,10,20		Pressostato acqua	3103630
145	ECVME	6,10,20		Ugello 60	6A015350
150	ECVME	6,10		Resistenza 7500 W	6A037460
160	ECVME	10		Resistenza 7500 W	6A037480
150	ECVME	20		Resistenza 10500 W	6A037470
160	ECVME	20		Resistenza 9000 W	6A037475
200	ECVME	6,10,20		Motore valvola deumidifica	3102335
210	ECVME	6,10,20		Sonda camera con cavo L= 800 mm	3103275
220	ECVME	6,10,20		Raccordo bicono	6A011607
250	ECVME	6,10,20	A	Motore trifase	3102312
250	ECVME	6,10,20	H	Motore mono/tri-fase	3102212
1230	ECVME	6,10,20		Klixon	6A035220

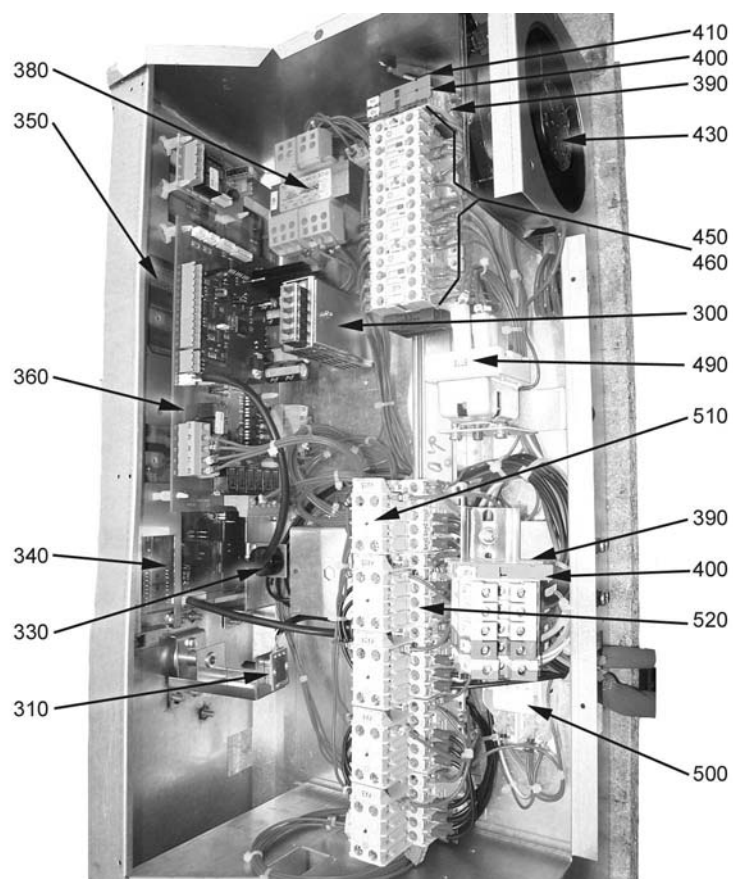
ECVME=COMBIMIX ELETTRICI: NECVM6ES2, NECVM10ES2, NECVM20ES2, NECVM21ES2, ECVPE=COMBI-PLUS ELETTRICI: NECVP6ES2, NECVP10ES2, NECVP20ES2, NECVP21ES2

6=6, 10=10, 20=20, 21=21

LAV=LAV

A=3/N/PE~400/230V 50Hz, H=3/PE~230V 50Hz





Parti di ricambio

ID	Modello	Tipo	Voltaggio	Descrizione	Codici
Module: Pannello comandi: ECVME 6					
300	ECVME	6		Alimentatore display	6A047055
310	ECVME	6		Encoder	3103267
330	ECVME	6		Buzzer	3103266
340	ECVME	6		Scheda seriale per HACCP	3103246
350	ECVME	6		Scheda tastiera	3103254
360	ECVME	6		Scheda base	3103249
380	ECVME	6		Trasformatore schede	6A047047
390	ECVME	6	A	Morsetto portafusibili	6A034500
390	ECVME	6	H	Morsetto portafusibili	6A034500
400	ECVME	6	A	Fusibile 5A	6A034540
400	ECVME	6	H	Fusibile 5A	6A034540
410	ECVME	6		Fusibile 3A	6A034550
430	ECVME	6		Ventilatore raffreddamento	3102350
450	ECVME	6	A	Minicontattore	6A047031
450	ECVME	6	H	Minicontattore	6A047031
460	ECVME	6	H	Contattore	6A047034
490	ECVME	6		Termostato sicurezza	6A046190
500	ECVME	6		Trasformatore luci camera	6A047060
510	ECVME	6		Contatti ausiliari	6A047038
520	ECVME	6		Minicontattore	6A047037

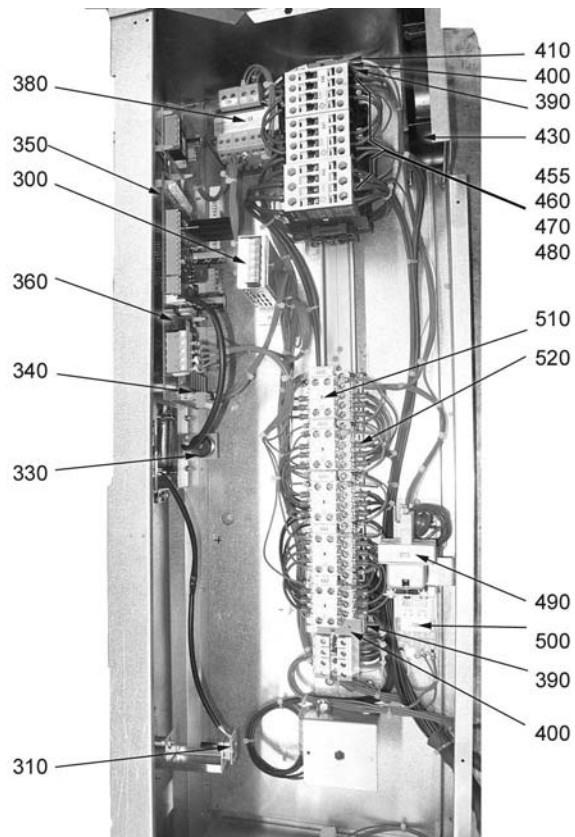
ECVME=COMBIMIX ELETTRICI: NECVM6ES2, NECVM10ES2, NECVM20ES2, NECVM21ES2, ECVPE=COMBI-PLUS ELETTRICI: NECVP6ES2, NECVP10ES2, NECVP20ES2, NECVP21ES2

6=6, 10=10, 20=20, 21=21

LAV=LAV

A=3/N/PE~400/230V 50Hz, H=3/PE~230V 50Hz





Parti di ricambio

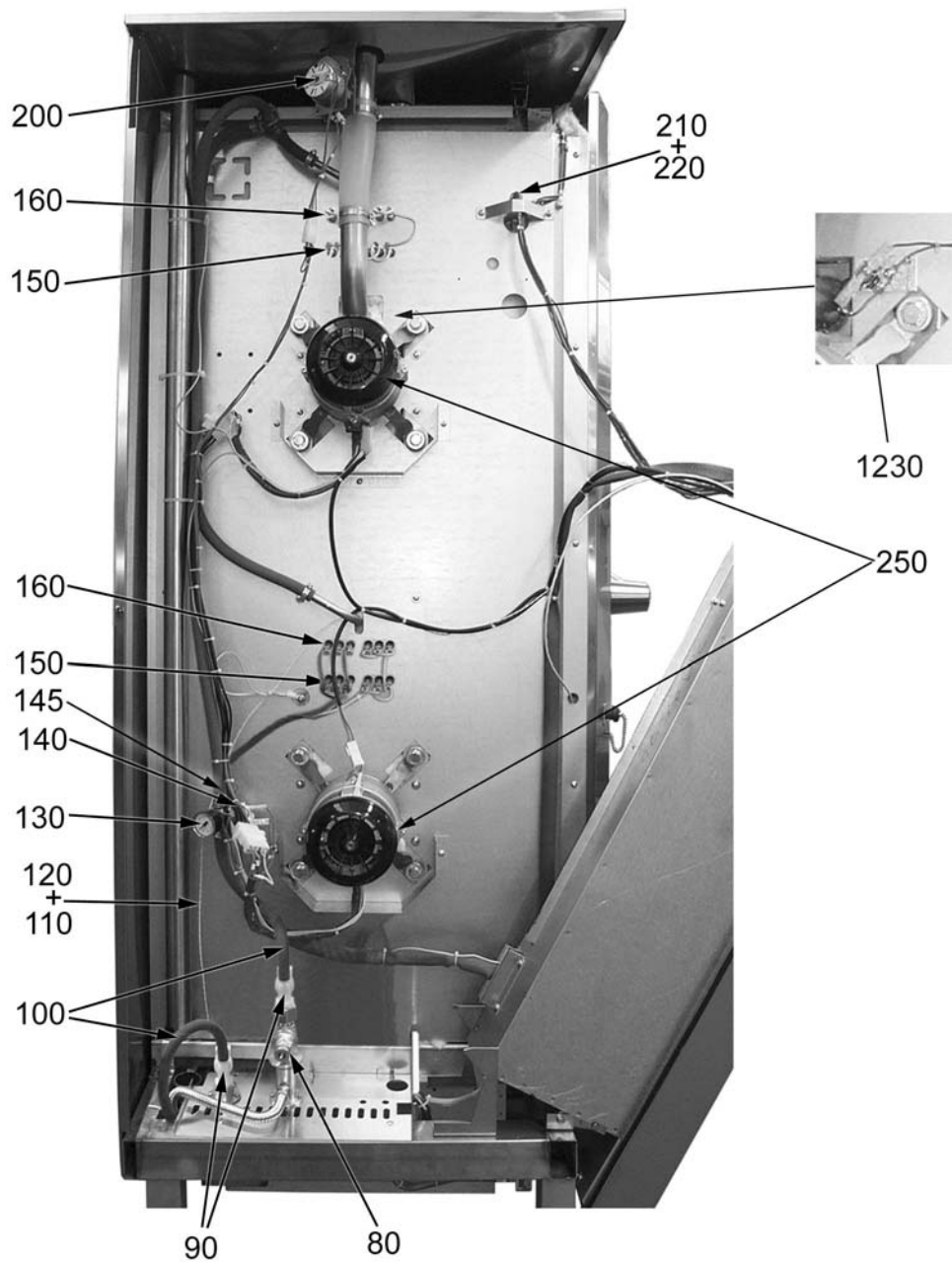
ID	Modello	Tipo	Voltaggio	Descrizione	Codici
Module: Pannello comandi: ECVME 10,20					
300	ECVME	10,20		Alimentatore display	6A047055
310	ECVME	10,20		Encoder	3103267
330	ECVME	10,20		Buzzer	3103266
340	ECVME	10,20		Scheda seriale per HACCP	3103246
350	ECVME	10,20		Scheda tastiera	3103254
360	ECVME	10,20		Scheda base	3103249
380	ECVME	10,20		Trasformatore schede	6A047047
390	ECVME	10,20	A	Morsetto portafusibili	6A034500
390	ECVME	10,20	H	Morsetto portafusibili	6A034500
400	ECVME	10,20	A	Fusibile 5A	6A034540
400	ECVME	10,20	H	Fusibile 5A	6A034540
410	ECVME	10,20		Fusibile 3A	6A034550
430	ECVME	10,20		Ventilatore raffreddamento	3102350
460	ECVME	10	A	Contattore	6A047034
460	ECVME	10	H	Contattore	6A047034
455	ECVME	10	H	Contattore	6A047033
480	ECVME	20	A	Contattore	6A047036
480	ECVME	20	H	Contattore	6A047036
470	ECVME	20	H	Contattore	6A047035
490	ECVME	10,20		Termostato sicurezza	6A046190
500	ECVME	10,20		Trasformatore luci camera	6A047060
510	ECVME	10,20		Contatti ausiliari	6A047038
520	ECVME	10,20		Minicontattore	6A047037

ECVME=COMBIMIX ELETTRICI: NECVM6ES2, NECVM10ES2, NECVM20ES2, NECVM21ES2, ECVPE=COMBI-PLUS ELETTRICI: NECVP6ES2, NECVP10ES2, NECVP20ES2, NECVP21ES2

6=6, 10=10, 20=20, 21=21

LAV=LAV

A=3/N/PE~400/230V 50Hz, H=3/PE~230V 50Hz



Parti di ricambio

ID	Modello	Tipo	Voltaggio	Descrizione	Codici
Module: Componenti vano motore: ECVME 21					
80	ECVME	21		Riduttore di pressione	3103634
90	ECVME	21		Elettrovalvola 1 via	3103620
100	ECVME	21		Tube gomma collegamenti idraulici	3103635
110	ECVME	21		Termocoppia per scarico forno	3103282
120	ECVME	21		Bicono	6A016120
130	ECVME	21		Manometro	6A021910
140	ECVME	21		Pressostato acqua	3103630
145	ECVME	21		Ugello 70	6A015355
150	ECVME	21		Resistenza 7500 W	6A037460
160	ECVME	21		Resistenza 7500 W	6A037480
200	ECVME	21		Motore valvola deumidifica	3102335
210	ECVME	21		Sonda camera con cavo L= 800 mm	3103275
220	ECVME	21		Raccordo bicono	6A011607
250	ECVME	21	A	Motore trifase	3102312
250	ECVME	21	H	Motore mono/tri-fase	3102212
1230	ECVME	21		Klixon	6A035220

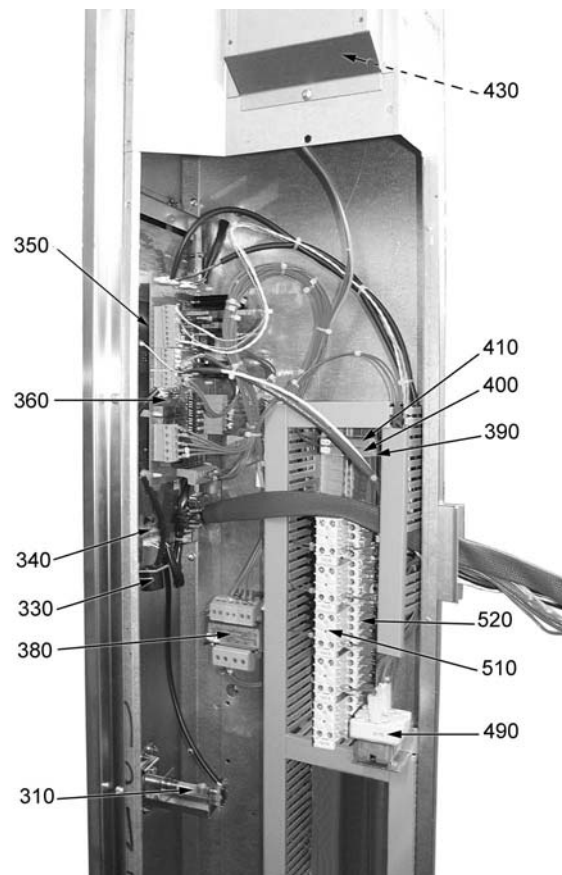
ECVME=COMBIMIX ELETTRICI: NECVM6ES2, NECVM10ES2, NECVM20ES2, NECVM21ES2, ECVPE=COMBI-PLUS ELETTRICI: NECVP6ES2, NECVP10ES2, NECVP20ES2, NECVP21ES2

6=6, 10=10, 20=20, 21=21

LAV=LAV

A=3/N/PE~400/230V 50Hz, H=3/PE~230V 50Hz





Parti di ricambio

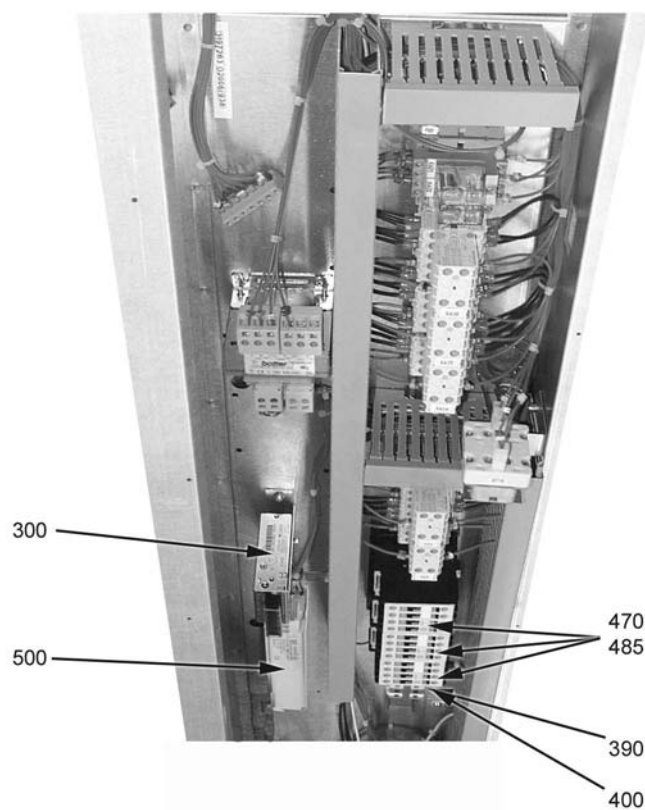
ID	Modello	Tipo	Voltaggio	Descrizione	Codici
Module: Pannello comandi: ECVME 21					
310	ECVME	21		Encoder	3103267
330	ECVME	21		Buzzer	3103266
340	ECVME	21		Scheda seriale per HACCP	3103246
350	ECVME	21		Scheda tastiera	3103254
360	ECVME	21		Scheda base	3103249
380	ECVME	21		Trasformatore schede	6A047047
390	ECVME	21	A	Morsetto portafusibili	6A034500
390	ECVME	21	H	Morsetto portafusibili	6A034500
400	ECVME	21	A	Fusibile 5A	6A034540
400	ECVME	21	H	Fusibile 5A	6A034540
410	ECVME	21		Fusibile 3A	6A034550
430	ECVME	21		Ventilatore raffreddamento	3102350
490	ECVME	21		Termostato sicurezza	6A046190
510	ECVME	21		Contatti ausiliari	6A047038
520	ECVME	21		Minicontattore	6A047037

ECVME=COMBIMIX ELETTRICI: NECVM6ES2, NECVM10ES2, NECVM20ES2, NECVM21ES2, ECVPE=COMBI-PLUS ELETTRICI: NECVP6ES2, NECVP10ES2, NECVP20ES2, NECVP21ES2

6=6, 10=10, 20=20, 21=21

LAV=LAV

A=3/N/PE~400/230V 50Hz, H=3/PE~230V 50Hz



Parti di ricambio

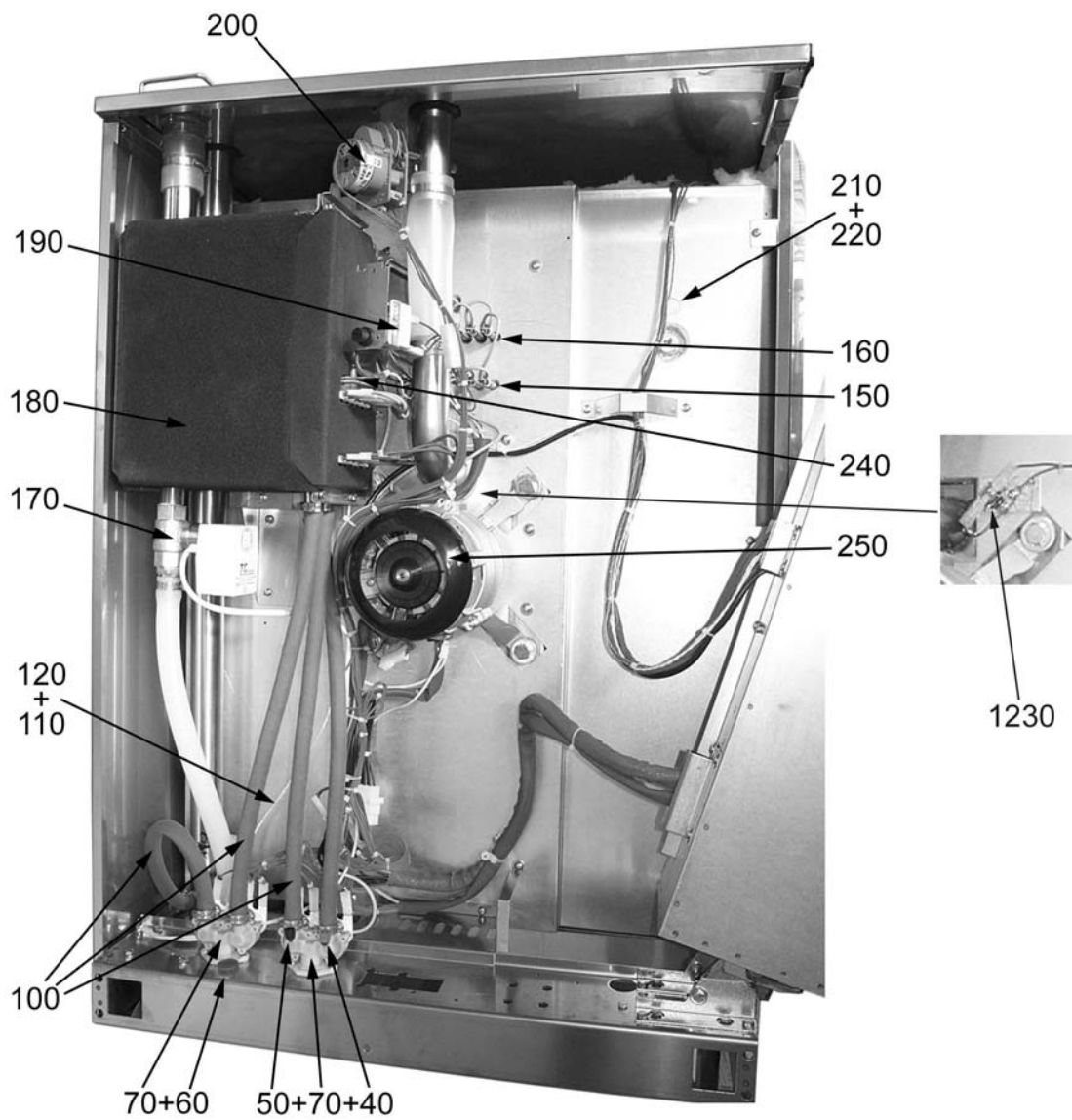
ID	Modello	Tipo	Voltaggio	Descrizione	Codici
Module: Pannello comandi: ECVME 21					
300	ECVME	21		Alimentatore display	6A047055
390	ECVME	21	A	Morsetto portafusibili	6A034500
390	ECVME	21	H	Morsetto portafusibili	6A034500
400	ECVME	21	A	Fusibile 5A	6A034540
400	ECVME	21	H	Fusibile 5A	6A034540
470	ECVME	21	A	Contattore	6A047035
470	ECVME	21	H	Contattore	6A047035
485	ECVME	21	H	Contattore	6A047041
500	ECVME	21		Trasformatore luci camera	6A047061

ECVME=COMBIMIX ELETTRICI: NECVM6ES2, NECVM10ES2, NECVM20ES2, NECVM21ES2, ECVPE=COMBI-PLUS ELETTRICI: NECVP6ES2, NECVP10ES2, NECVP20ES2, NECVP21ES2

6=6, 10=10, 20=20, 21=21

LAV=LAV

A=3/N/PE~400/230V 50Hz, H=3/PE~230V 50Hz



Parti di ricambio

ID	Modello	Tipo	Voltaggio	Descrizione	Codici
Module: Componenti vano motore: ECVPE 6,10,20					
40	ECVPE	6,10,20		Riduttore portata (verde)	3103637
50	ECVPE	6,10,20		Riduttore di portata (nero)	3103642
60	ECVPE	6,10,20		Regolatore flusso (rosso)	3103643
70	ECVPE	6,10,20		Elettrovalvola 2 vie	3103610
100	ECVPE	6,10,20		Tube gomma collegamenti idraulici	3103635
110	ECVPE	6,10,20		Termocoppia per scarico forno	3103282
120	ECVPE	6,10,20		Bicono	6A016120
150	ECVPE	6,10		Resistenza 7500 W	6A037460
150	ECVPE	20		Resistenza 10500 W	6A037470
160	ECVPE	10		Resistenza 7500 W	6A037480
160	ECVPE	20		Resistenza 9000 W	6A037475
170	ECVPE	6,10,20		Valvola motorizzata	3103590
180	ECVPE	6		Generatore vapore 7,5 kW	3103300
180	ECVPE	10,20		Generatore vapore 15 kW	3103400
190	ECVPE	6,10,20		Termostato sicurezza boiler	6A046185
200	ECVPE	6,10,20		Motore valvola deumidifica	3102335
210	ECVPE	6,10,20		Sonda camera con cavo L= 800 mm	3103275
220	ECVPE	6,10,20		Raccordo bicono	6A011607
240	ECVPE	6,10,20		Termocoppia generatore di vapore	3103281
250	ECVPE	6,10,20	A	Motore trifase	3102312
250	ECVPE	6,10,20	H	Motore mono/tri-fase	3102212
1230	ECVPE	6,10,20		Klixon	6A035220

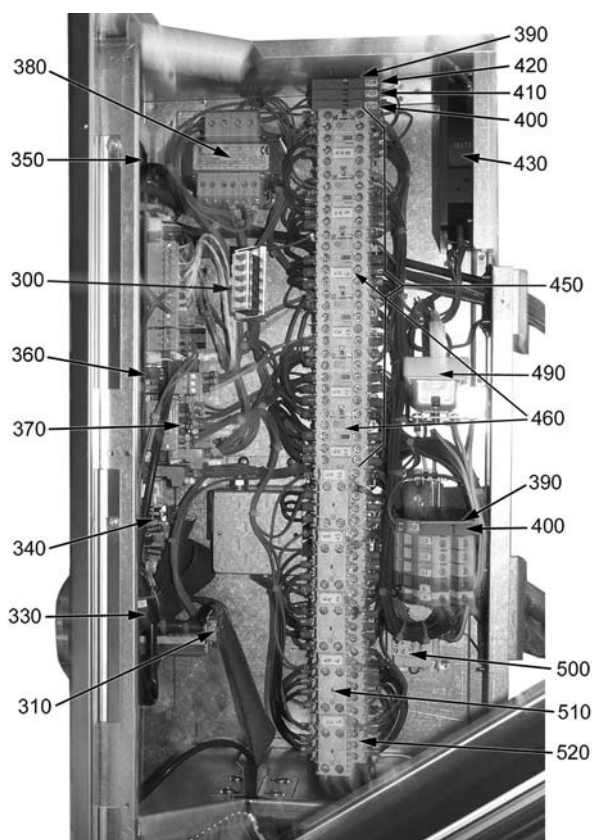
ECVME=COMBIMIX ELETTRICI: NECVM6ES2, NECVM10ES2, NECVM20ES2, NECVM21ES2, ECVPE=COMBI-PLUS ELETTRICI: NECVP6ES2, NECVP10ES2, NECVP20ES2, NECVP21ES2

6=6, 10=10, 20=20, 21=21

LAV=LAV

A=3/N/PE~400/230V 50Hz, H=3/PE~230V 50Hz





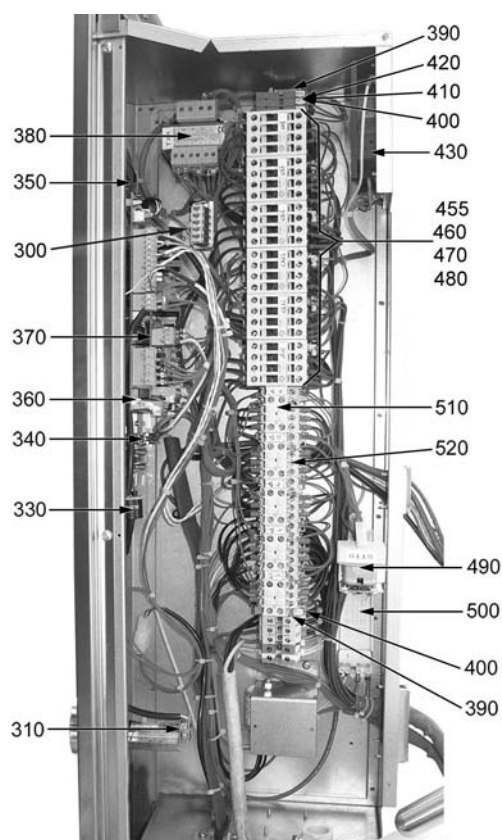
ID	Modello	Tipo	Voltaggio	Descrizione	Codici
Module: Pannello comandi: ECVPE 6					
300	ECVPE	6		Alimentatore display	6A047055
310	ECVPE	6		Encoder	3103267
330	ECVPE	6		Buzzer	3103266
340	ECVPE	6		Scheda seriale per HACCP	3103246
350	ECVPE	6		Scheda tastiera	3103254
360	ECVPE	6		Scheda base	3103249
370	ECVPE	6		Scheda espansione boiler	3103252
380	ECVPE	6		Trasformatore schede	6A047047
390	ECVPE	6	A	Morsetto portafusibili	6A034500
390	ECVPE	6	H	Morsetto portafusibili	6A034500
400	ECVPE	6	A	Fusibile 5A	6A034540
400	ECVPE	6	H	Fusibile 5A	6A034540
410	ECVPE	6		Fusibile 3A	6A034550
420	ECVPE	6		Fusibile 1A	6A034510
430	ECVPE	6		Ventilatore raffreddamento	3102350
450	ECVPE	6	A	Minicontattore	6A047031
450	ECVPE	6	H	Minicontattore	6A047031
460	ECVPE	6	H	Contattore	6A047034
490	ECVPE	6		Termostato sicurezza	6A046190
500	ECVPE	6		Trasformatore luci camera	6A047060
510	ECVPE	6		Contatti ausiliari	6A047038
520	ECVPE	6		Minicontattore	6A047037

ECVME=COMBIMIX ELETTRICI: NECVM6ES2, NECVM10ES2, NECVM20ES2, NECVM21ES2, ECVPE=COMBI-PLUS ELETTRICI: NECVP6ES2, NECVP10ES2, NECVP20ES2, NECVP21ES2

6=6, 10=10, 20=20, 21=21

LAV=LAV

A=3/N/PE~400/230V 50Hz, H=3/PE~230V 50Hz



Parti di ricambio

ID	Modello	Tipo	Voltaggio	Descrizione	Codici
Module: Pannello comandi: ECVPE 10,20					
300	ECVPE	10,20		Alimentatore display	6A047055
310	ECVPE	10,20		Encoder	3103267
330	ECVPE	10,20		Buzzer	3103266
340	ECVPE	10,20		Scheda seriale per HACCP	3103246
350	ECVPE	10,20		Scheda tastiera	3103254
360	ECVPE	10,20		Scheda base	3103249
370	ECVPE	10,20		Scheda espansione boiler	3103252
380	ECVPE	10,20		Trasformatore schede	6A047047
390	ECVPE	10,20	A	Morsetto portafusibili	6A034500
390	ECVPE	10,20	H	Morsetto portafusibili	6A034500
400	ECVPE	10,20	A	Fusibile 5A	6A034540
400	ECVPE	10,20	H	Fusibile 5A	6A034540
410	ECVPE	10,20		Fusibile 3A	6A034550
420	ECVPE	10,20		Fusibile 1A	6A034510
430	ECVPE	10,20		Ventilatore raffreddamento	3102350
460	ECVPE	10	A	Contattore	6A047034
460	ECVPE	20	A	Contattore	6A047034
480	ECVPE	20	A	Contattore	6A047036
460	ECVPE	10	H	Contattore	6A047034
455	ECVPE	10	H	Contattore	6A047033
460	ECVPE	20	H	Contattore	6A047034
470	ECVPE	20	H	Contattore	6A047035
480	ECVPE	20	H	Contattore	6A047036
455	ECVPE	20	H	Contattore	6A047033
490	ECVPE	10,20		Termostato sicurezza	6A046190
500	ECVPE	10,20		Trasformatore luci camera	6A047060
510	ECVPE	10,20		Contatti ausiliari	6A047038
520	ECVPE	10,20		Minicontattore	6A047037

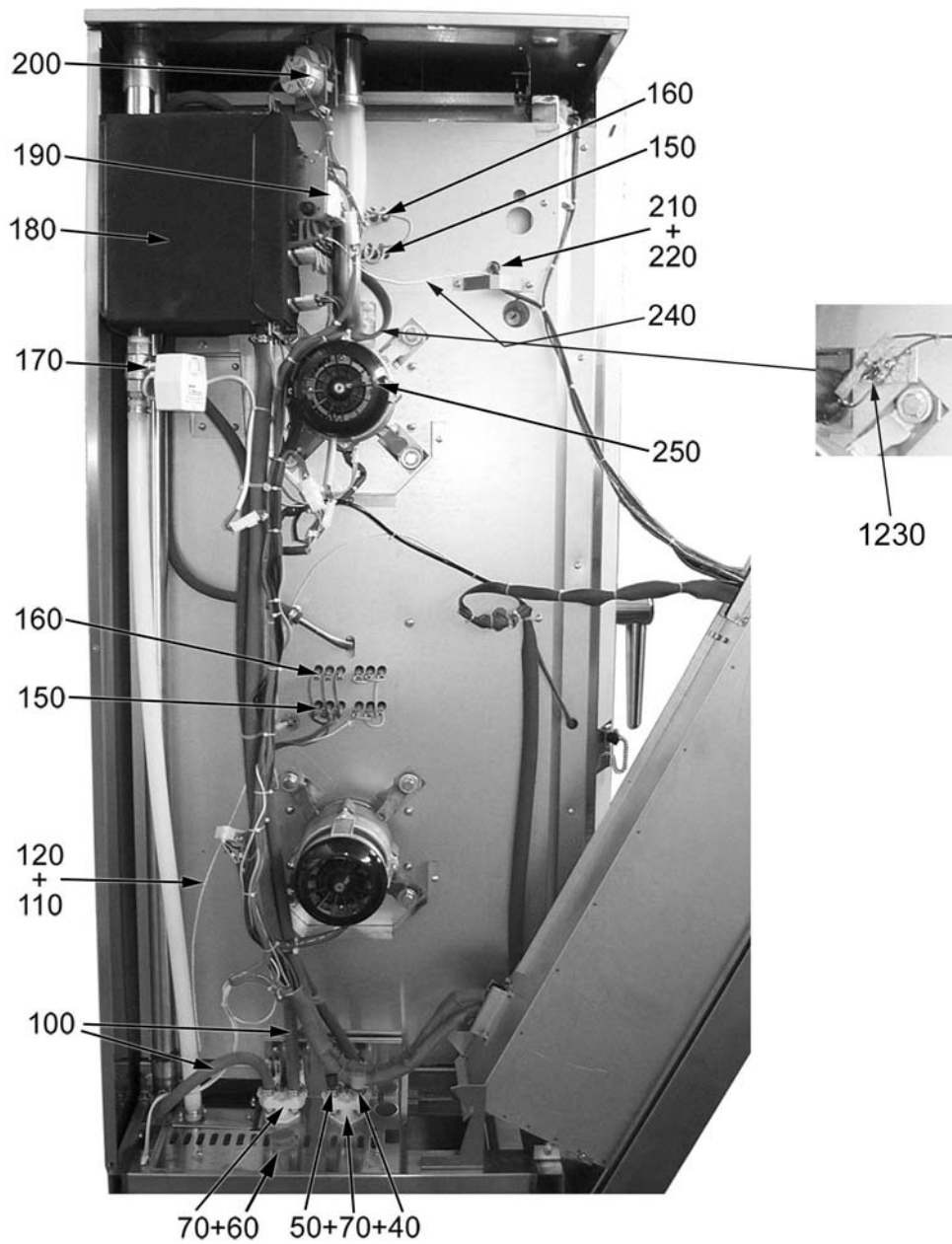
ECVME=COMBIMIX ELETTRICI: NECVM6ES2, NECVM10ES2, NECVM20ES2, NECVM21ES2, ECVPE=COMBI-PLUS ELETTRICI: NECVP6ES2, NECVP10ES2, NECVP20ES2, NECVP21ES2

6=6, 10=10, 20=20, 21=21

LAV=LAV

A=3/N/PE~400/230V 50Hz, H=3/PE~230V 50Hz





Parti di ricambio

ID	Modello	Tipo	Voltaggio	Descrizione	Codici
Module: Componenti vano motore: ECVPE 21					
40	ECVPE	21		Riduttore portata (verde)	3103637
50	ECVPE	21		Riduttore di portata (nero)	3103642
60	ECVPE	21		Regolatore flusso (rosso)	3103643
70	ECVPE	21		Elettrovalvola 2 vie	3103610
100	ECVPE	21		Tube gomma collegamenti idraulici	3103635
110	ECVPE	21		Termocoppia per scarico forno	3103282
120	ECVPE	21		Bicono	6A016120
150	ECVPE	21		Resistenza 7,5 kW	6A037460
160	ECVPE	21		Resistenza	6A037480
170	ECVPE	21		Valvola motorizzata	3103590
180	ECVPE	21		Generatore vapore 15 kW	3103400
190	ECVPE	21		Termostato sicurezza boiler	6A046185
200	ECVPE	21		Motore valvola deumidifica	3102335
210	ECVPE	21		Sonda camera con cavo L= 800 mm	3103275
220	ECVPE	21		Raccordo bicono	6A011607
240	ECVPE	21		Termocoppia generatore di vapore	3103281
250	ECVPE	21	A	Motore trifase	3102312
250	ECVPE	21	H	Motore mono/tri-fase	3102212
1230	ECVPE	21		Klixon	6A035220

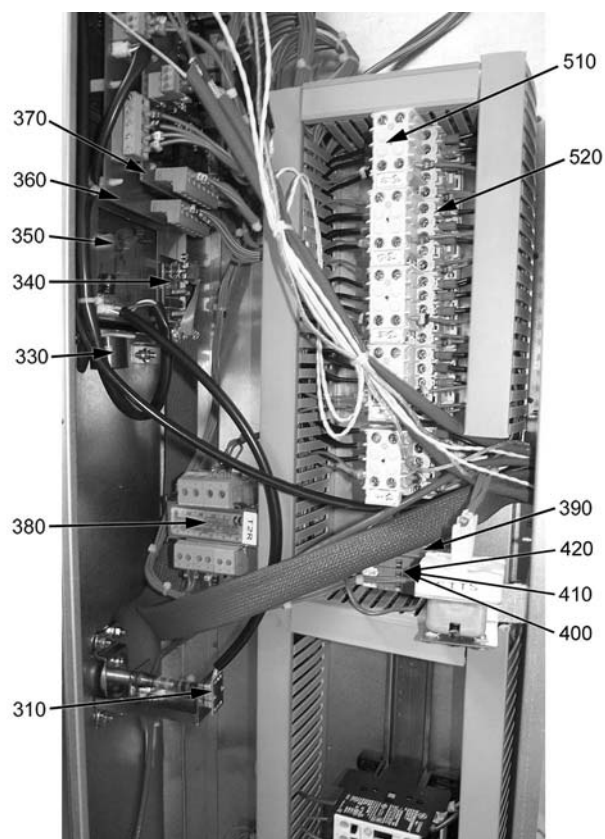
ECVME=COMBIMIX ELETTRICI: NECVM6ES2, NECVM10ES2, NECVM20ES2, NECVM21ES2, ECVPE=COMBI-PLUS ELETTRICI: NECVP6ES2, NECVP10ES2, NECVP20ES2, NECVP21ES2

6=6, 10=10, 20=20, 21=21

LAV=LAV

A=3/N/PE~400/230V 50Hz, H=3/PE~230V 50Hz





Parti di ricambio

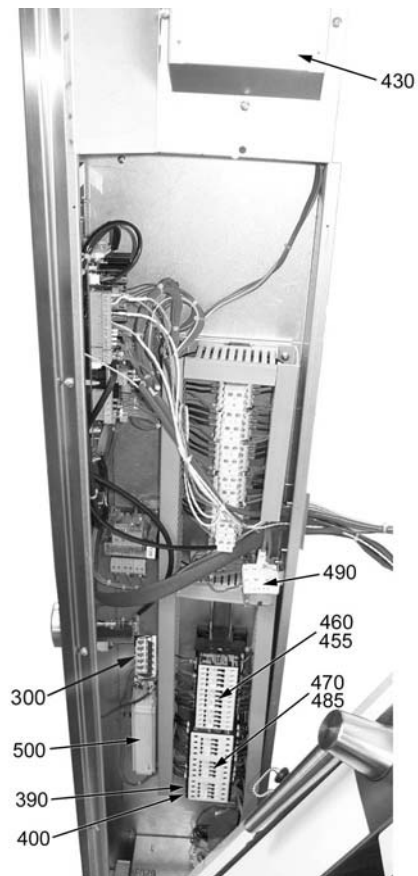
ID	Modello	Tipo	Voltaggio	Descrizione	Codici
Module: Pannello comandi: ECVPE 21					
310	ECVPE	21		Encoder	3103267
330	ECVPE	21		Buzzer	3103266
340	ECVPE	21		Scheda seriale per HACCP	3103246
350	ECVPE	21		Scheda tastiera	3103254
360	ECVPE	21		Scheda base	3103249
370	ECVPE	21		Scheda espansione boiler	3103252
380	ECVPE	21		Trasformatore schede	6A047047
390	ECVPE	21	A	Morsetto portafusibili	6A034500
390	ECVPE	21	H	Morsetto portafusibili	6A034500
400	ECVPE	21	A	Fusibile 5A	6A034540
400	ECVPE	21	H	Fusibile 5A	6A034540
410	ECVPE	21		Fusibile 3A	6A034550
420	ECVPE	21		Fusibile 1A	6A034510
510	ECVPE	21		Contatti ausiliari	6A047038
520	ECVPE	21		Minicontattore	6A047037

ECVME=COMBIMIX ELETTRICI: NECVM6ES2, NECVM10ES2, NECVM20ES2, NECVM21ES2, ECVPE=COMBI-PLUS ELETTRICI: NECVP6ES2, NECVP10ES2, NECVP20ES2, NECVP21ES2

6=6, 10=10, 20=20, 21=21

LAV=LAV

A=3/N/PE~400/230V 50Hz, H=3/PE~230V 50Hz



Parti di ricambio

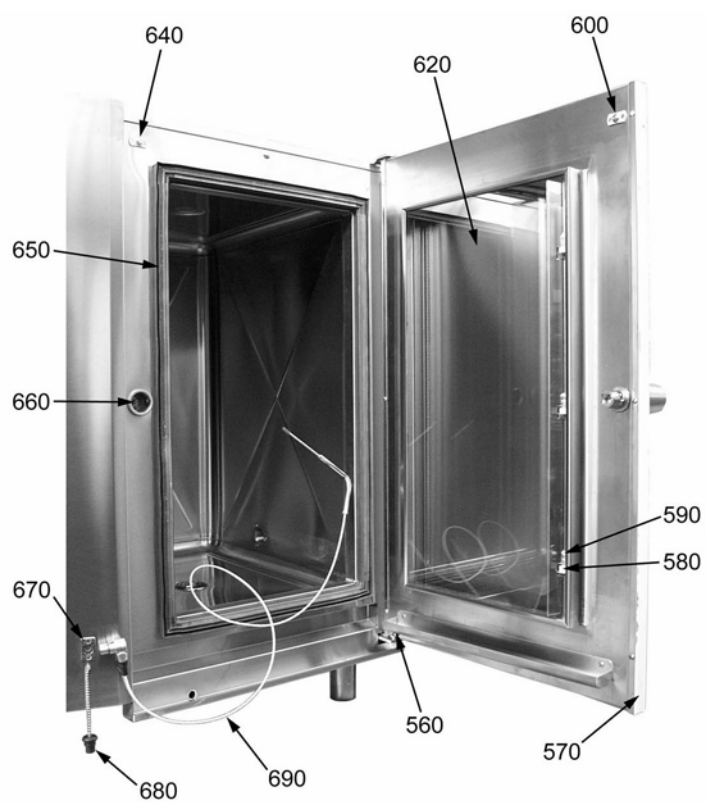
ID	Modello	Tipo	Voltaggio	Descrizione	Codici
Module: Pannello comandi: ECVPE 21					
300	ECVPE	21		Alimentatore display	6A047055
390	ECVPE	21	A	Morsetto portafusibili	6A034500
390	ECVPE	21	H	Morsetto portafusibili	6A034500
400	ECVPE	21	A	Fusibile 5A	6A034540
400	ECVPE	21	H	Fusibile 5A	6A034540
430	ECVPE	21		Ventilatore raffreddamento	3102350
460	ECVPE	21	A	Contattore	6A047034
460	ECVPE	21	H	Contattore	6A047034
455	ECVPE	21	H	Contattore	6A047033
470	ECVPE	21	A	Contattore	6A047035
470	ECVPE	21	H	Contattore	6A047035
485	ECVPE	21	H	Contattore	6A047041
490	ECVPE	21		Termostato sicurezza	6A046190
500	ECVPE	21		Trasformatore luci camera	6A047061

ECVME=COMBIMIX ELETTRICI: NECVM6ES2, NECVM10ES2, NECVM20ES2, NECVM21ES2, ECVPE=COMBI-PLUS ELETTRICI: NECVP6ES2, NECVP10ES2, NECVP20ES2, NECVP21ES2

6=6, 10=10, 20=20, 21=21

LAV=LAV

A=3/N/PE~400/230V 50Hz, H=3/PE~230V 50Hz



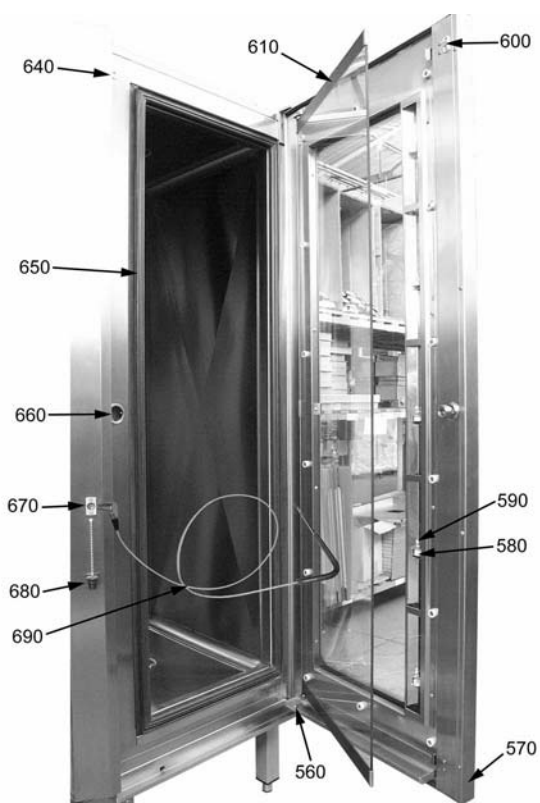
ID	Tipo	Voltaggio	Descrizione	Codici
Module: Porta 6,10,20				
560	6,10,20		Tappo bacinella porta	3106355
570	6,10,20		Magnete per fine corsa	3108890
580	6,10,20		Porta lampada	3108860
590	6,10,20		Lampada alogena	3108850
600	6,10,20		Contatto porta	3108879
620	6		Vetro interno porta	3108300
620	10		Vetro interno porta	3108400
620	20		Vetro interno porta	3108500
640	6,10,20		Contatto facciata	3108870
650	6		Guarnizione porta	3108600
650	10		Guarnizione porta	3108700
650	20		Guarnizione porta	3108800
660	6,10,20		Riscontro chiusura porta	3107910
670	6,10,20		Connettore tripolare da pannello	3103285
680	6,10,20		Tappo per connettore da pannello	3103290
690	6,10,20		Sonda spillone	3103280

ECVME=COMBIMIX ELETTRICI: NECVM6ES2, NECVM10ES2, NECVM20ES2, NECVM21ES2, ECVPE=COMBI-PLUS ELETTRICI: NECVP6ES2, NECVP10ES2, NECVP20ES2, NECVP21ES2

6=6, 10=10, 20=20, 21=21

LAV=LAV

A=3/N/PE~400/230V 50Hz, H=3/PE~230V 50Hz



Parti di ricambio

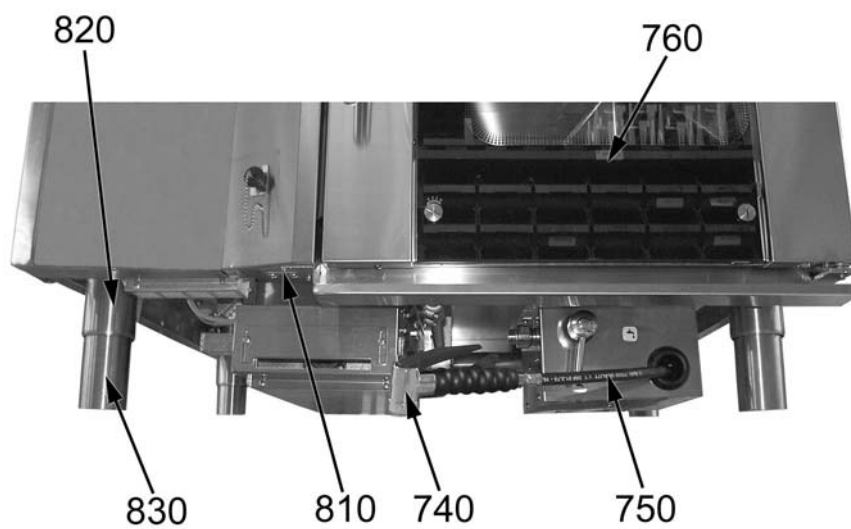
ID	Tipo	Voltaggio	Descrizione	Codici
Module: Porta 21				
560	21		Tappo bacinella porta	3106355
570	21		Magnete per fine corsa	3108890
580	21		Porta lampada	3108860
590	21		Lampada alogena	3108850
600	21		Contatto porta	3108879
610	21		Kit vetro interno porta	3199009
640	21		Contatto facciata	3108870
650	21		Guarnizione porta	3108820
660	21		Riscontro chiusura porta	3107910
670	21		Connettore tripolare da pannello	3103285
680	21		Tappo per connettore da pannello	3103290
690	21		Sonda spillone	3103280

ECVME=COMBIMIX ELETTRICI: NECVM6ES2, NECVM10ES2, NECVM20ES2, NECVM21ES2, ECVPE=COMBI-PLUS ELETTRICI: NECVP6ES2, NECVP10ES2, NECVP20ES2, NECVP21ES2

6=6, 10=10, 20=20, 21=21

LAV=LAV

A=3/N/PE~400/230V 50Hz, H=3/PE~230V 50Hz



Parti di ricambio

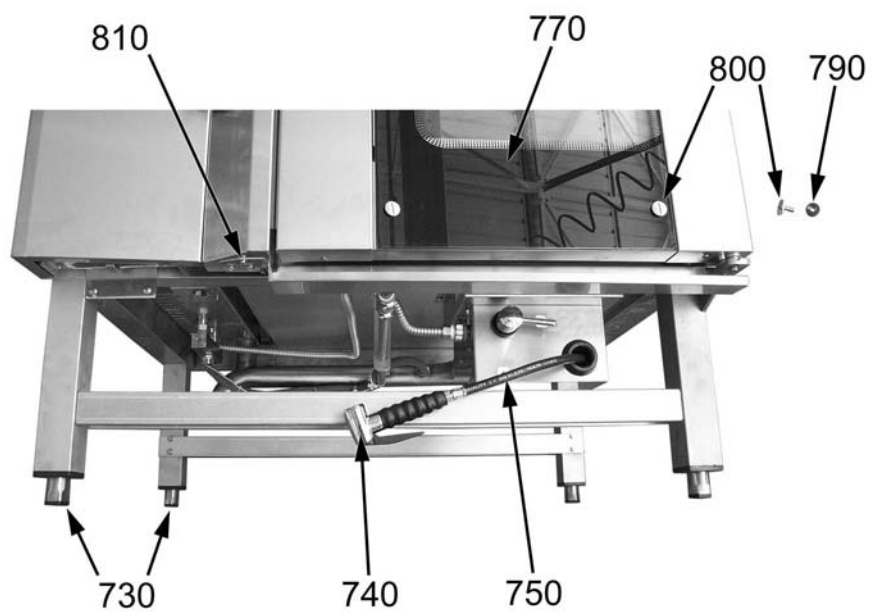
ID	Tipo	Voltaggio	Descrizione	Codici
Module: Vista frontale inferiore 6,10,20				
740	6,10,20		Doccia	6A022466
750	6,10,20		Tubo flessibile con raccordi	6A022467
760	6		KIT vetro esterno porta 6 blu	3199001
760	6		KIT vetro esterno porta 6 rosso	3199006
760	10		KIT vetro esterno porta 10 blu	3199002
760	10		KIT vetro esterno porta 10 rosso	3199007
760	20		KIT vetro esterno porta 20 blu	3199003
760	20		KIT vetro esterno porta 20 rosso	3199008
810	6,10,20		Microinterruttore con cavo L=2000mm	6A047085
820	6,10,20		Manicotto reggi piedino	6A028620
830	6,10,20		Piedino	6A028610

ECVME=COMBIMIX ELETTRICI: NECVM6ES2, NECVM10ES2, NECVM20ES2, NECVM21ES2, ECVPE=COMBI-PLUS ELETTRICI: NECVP6ES2, NECVP10ES2, NECVP20ES2, NECVP21ES2

6=6, 10=10, 20=20, 21=21

LAV=LAV

A=3/N/PE~400/230V 50Hz, H=3/PE~230V 50Hz



Parti di ricambio

ID	Tipo	Voltaggio	Descrizione	Codici
Module: Vista frontale inferiore 21				
730	21		Piedino	6A028630
740	21		Doccia	6A022466
750	21		Tubo flessibile con raccordi	6A022467
770	21		Vetro esterno porta	3108210
770	21		Vetro esterno porta rosso	3108220
790	21		Guarnizione tappo bacinella forno	3106353
800	21		Vite	3106062
810	21		Microinterruttore con cavo L=2000mm	6A047085

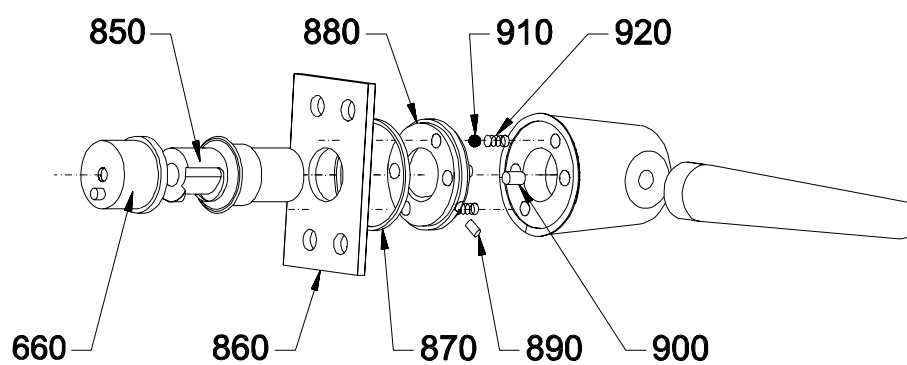
ECVME=COMBIMIX ELETTRICI: NECVM6ES2, NECVM10ES2, NECVM20ES2, NECVM21ES2, ECVPE=COMBI-PLUS ELETTRICI: NECVP6ES2, NECVP10ES2, NECVP20ES2, NECVP21ES2

6=6, 10=10, 20=20, 21=21

LAV=LAV

A=3/N/PE~400/230V 50Hz, H=3/PE~230V 50Hz





Parti di ricambio

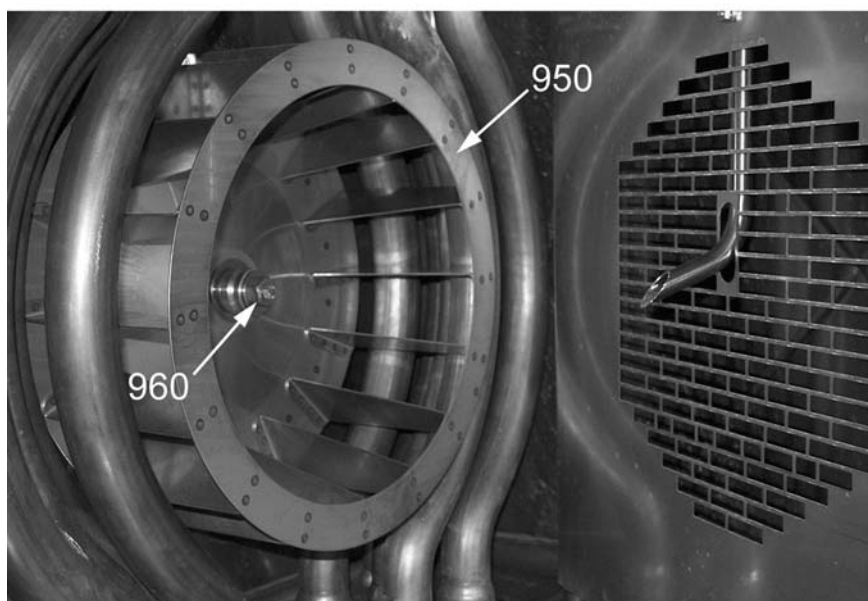
ID	Tipo	Voltaggio	Descrizione	Codici
Module: Maniglia porta				
660			Riscontro chiusura porta	3107910
850	6,10,20		Blocco maniglia porta	3107915
850	21		Blocco maniglia porta	3107991
860			Staffa	3107945
870			Anello staffa riscontro maniglia	3107941
880			Blocchetto	3107935
890			Vite	3107950
900			Piolino	3107930
910			Sfere	6A011409
920			Molla	3107955

ECVME=COMBIMIX ELETTRICI: NECVM6ES2, NECVM10ES2, NECVM20ES2, NECVM21ES2, ECVPE=COMBI-PLUS ELETTRICI: NECVP6ES2, NECVP10ES2, NECVP20ES2, NECVP21ES2

6=6, 10=10, 20=20, 21=21

LAV=LAV

A=3/N/PE~400/230V 50Hz, H=3/PE~230V 50Hz



Parti di ricambio

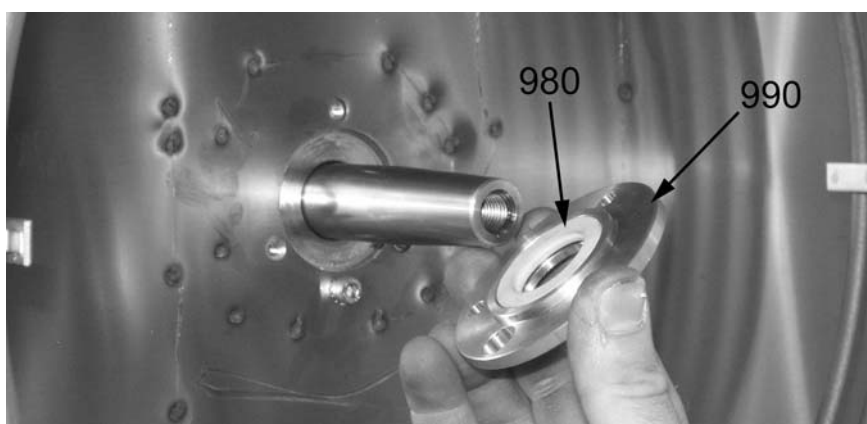
ID	Tipo	Voltaggio	Descrizione	Codici
Module: Ventola				
950	6,10,21		Ventola a 16 pale 50 Hz	3101600
950	20		Ventola a 12 pale 50 Hz	3101630
950	6,10,21		Ventola a 12 pale 60 Hz	3101650
950	20		Ventola a 12 pale 60 Hz	3101680
960			Vite SX bloccaggio ventola	3102250

ECVME=COMBIMIX ELETTRICI: NECVM6ES2, NECVM10ES2, NECVM20ES2, NECVM21ES2, ECVPE=COMBI-PLUS ELETTRICI: NECVP6ES2, NECVP10ES2, NECVP20ES2, NECVP21ES2

6=6, 10=10, 20=20, 21=21

LAV=LAV

A=3/N/PE~400/230V 50Hz, H=3/PE~230V 50Hz



Parti di ricambio

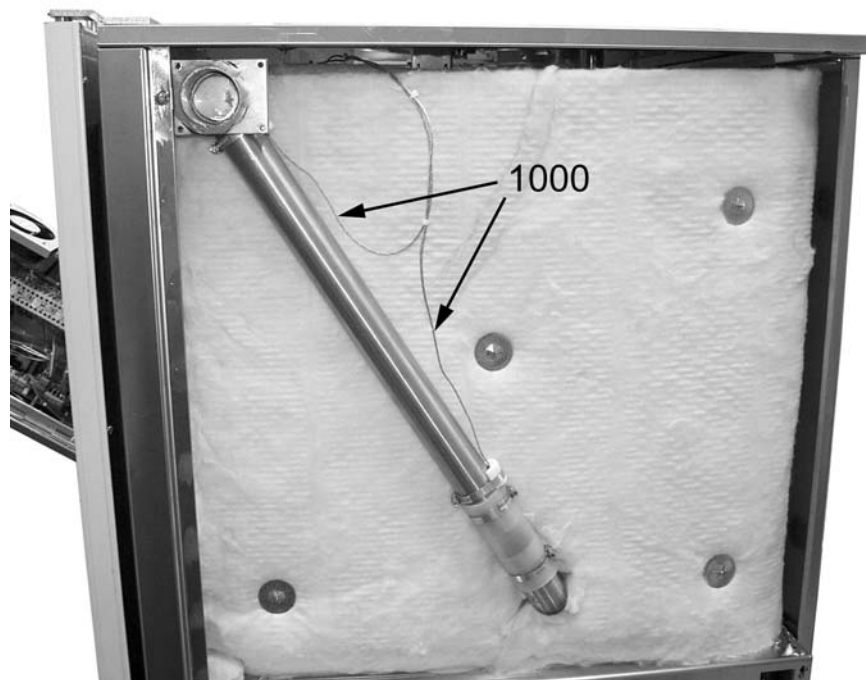
ID	Tipo	Voltaggio	Descrizione	Codici
Module: Paraolio motore				
980			Paraolio motore	3102400
990			Supporto paraolio motore	3102500

ECVME=COMBIMIX ELETTRICI: NECVM6ES2, NECVM10ES2, NECVM20ES2, NECVM21ES2, ECVPE=COMBI-PLUS ELETTRICI: NECVP6ES2, NECVP10ES2, NECVP20ES2, NECVP21ES2

6=6, 10=10, 20=20, 21=21

LAV=LAV

A=3/N/PE~400/230V 50Hz, H=3/PE~230V 50Hz



Parti di ricambio

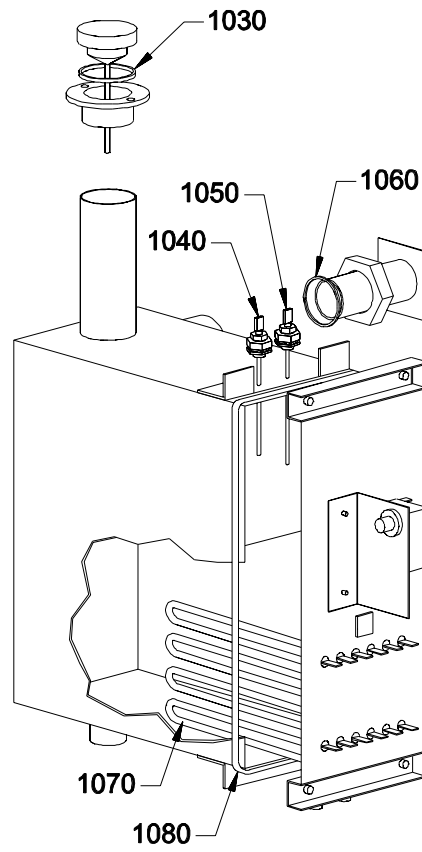
ID	Tipo	Voltaggio	Descrizione	Codici
Module: Termocoppia per controllo umidita				
1000			Termocoppia per controllo umidita	3103283

ECVME=COMBIMIX ELETTRICI: NECVM6ES2, NECVM10ES2, NECVM20ES2, NECVM21ES2, ECVPE=COMBI-PLUS ELETTRICI: NECVP6ES2, NECVP10ES2, NECVP20ES2, NECVP21ES2

6=6, 10=10, 20=20, 21=21

LAV=LAV

A=3/N/PE~400/230V 50Hz, H=3/PE~230V 50Hz



Parti di ricambio

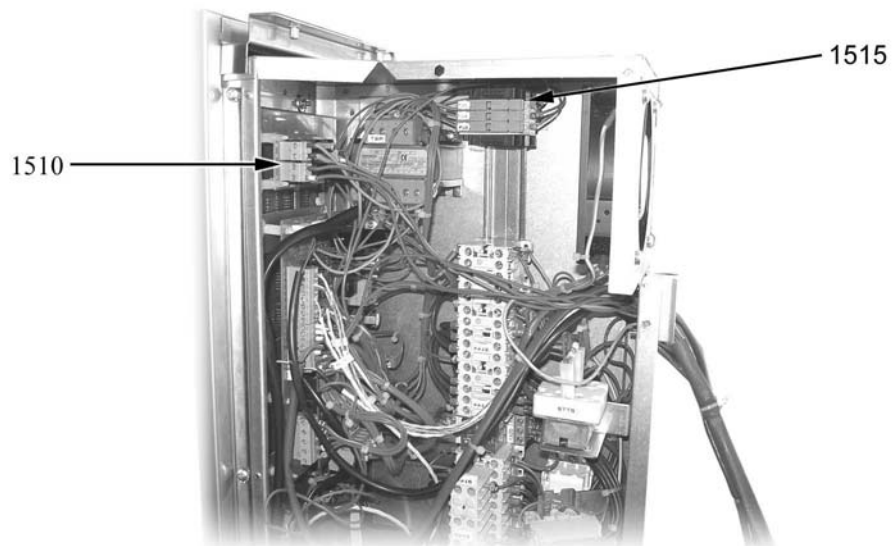
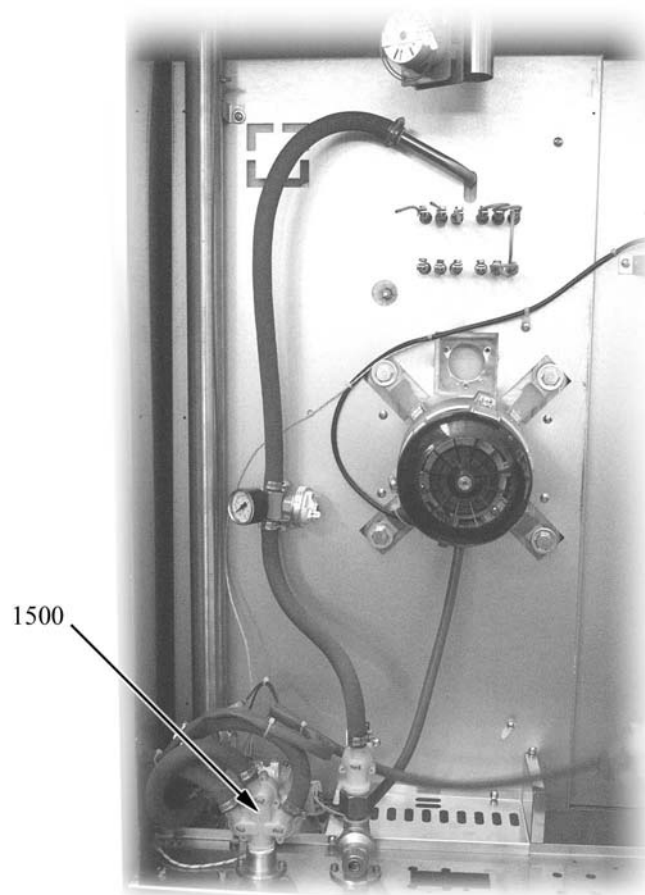
ID	Tipo	Voltaggio	Descrizione	Codici
Module: Generatore vapore				
1030			Guarnizione valvola sicurezza	3116330
1040			Sonda livello max	6A037482
1050			Sonda livello min	6A037481
1060			O-ring	3116430
1070	6		Resistenza 7500 W	6A037483
1070	10,20,21		Resistenza 15000 W	6A037484
1080			Guarnizione	6A037485

ECVME=COMBIMIX ELETTRICI: NECVM6ES2, NECVM10ES2, NECVM20ES2, NECVM21ES2, ECVPE=COMBI-PLUS ELETTRICI: NECVP6ES2, NECVP10ES2, NECVP20ES2, NECVP21ES2

6=6, 10=10, 20=20, 21=21

LAV=LAV

A=3/N/PE~400/230V 50Hz, H=3/PE~230V 50Hz



Parti di ricambio

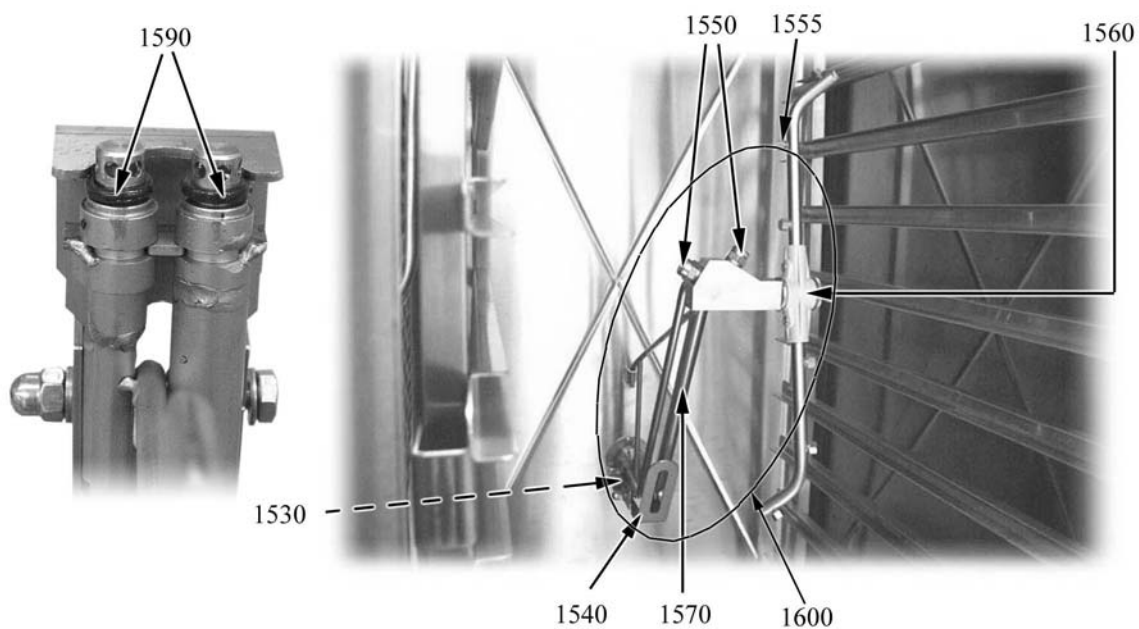
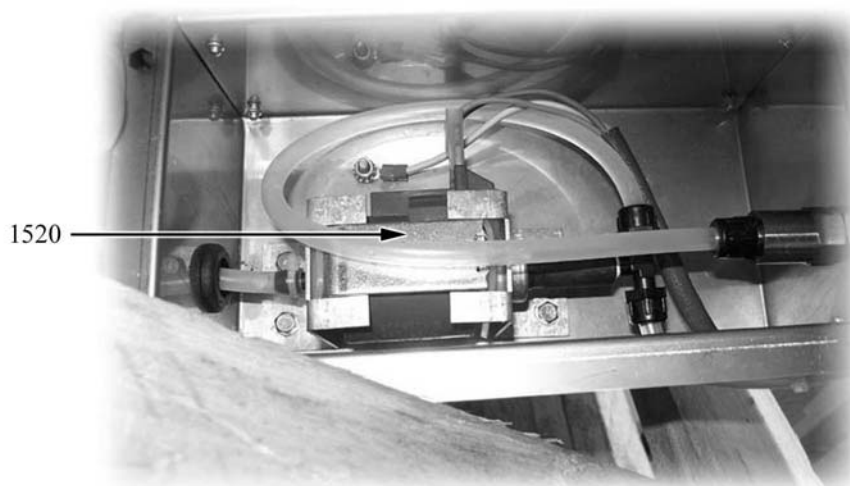
ID	Model- lo	Tipo	Voltaggio	Descrizione	Codici
Module:Lavaggio automatico 1					
1500	ECVME			Elettrovalvola 3V	3103621
1500	ECVPE			Elettrovalvola 4V	3103622
1510				Scheda espansione	3103235
1515	ECVME			Fusibile 1A	6A034510

ECVME=COMBIMIX ELETTRICI: NECVM6ES2, NECVM10ES2, NECVM20ES2, NECVM21ES2, ECVPE=COMBI-PLUS ELETTRICI: NECVP6ES2, NECVP10ES2, NECVP20ES2, NECVP21ES2

6=6, 10=10, 20=20, 21=21

LAV=LAV

A=3/N/PE~400/230V 50Hz, H=3/PE~230V 50Hz



Parti di ricambio

ID	Tipo	Voltaggio	Descrizione	Codici
Module: Lavaggio automatico 2				
1520			Pompa	3103591
1530			Molla	6A010320
1540			Leva	3116850
1550			Ugello	6A020589
1555			Ugello risciacquo	6A020592
1560	6,10,20		Girante	3199350
1560	21		Girante	3199351
1570			Colonna lavaggio	3116700
1580			Sgancio a pulsante	6A020594
1590			O-ring	6A020588
1600	6,10,20		Dispositivo lavaggio interno	3199360
1600	21		Dispositivo lavaggio interno	3199361

ECVME=COMBIMIX ELETTRICI: NECVM6ES2, NECVM10ES2, NECVM20ES2, NECVM21ES2, ECVPE=COMBI-PLUS ELETTRICI: NECVP6ES2, NECVP10ES2, NECVP20ES2, NECVP21ES2

6=6, 10=10, 20=20, 21=21

LAV=LAV

A=3/N/PE~400/230V 50Hz, H=3/PE~230V 50Hz